

Полупроводниковые лазеры


Выполнила:

Вартанова Анна

У4-02





Содержание:

- Полупроводниковые лазеры и их особенности
 - Историческая справка
 - Люминесценция и инверсия населенностей в полупроводниках
 - Методы накачки в п.л.
 - Инжекционные лазеры
 - П.л. с электронной накачкой
 - П.л. материалы
 - Применение п.л.
- 




Полупроводниковый лазер -

- полупроводниковый квантовый генератор, лазер с полупроводниковым кристаллом в качестве рабочего вещества. В П. л., в отличие от лазеров др. типов, используются излучательные квантовые переходы не между изолированными уровнями энергии атомов, молекул и ионов, а между разрешенными энергетическими зонами кристалла. В П. л. возбуждаются и излучают (коллективно) атомы, слагающие кристаллическую решётку.
- 




Важные особенности п.л.

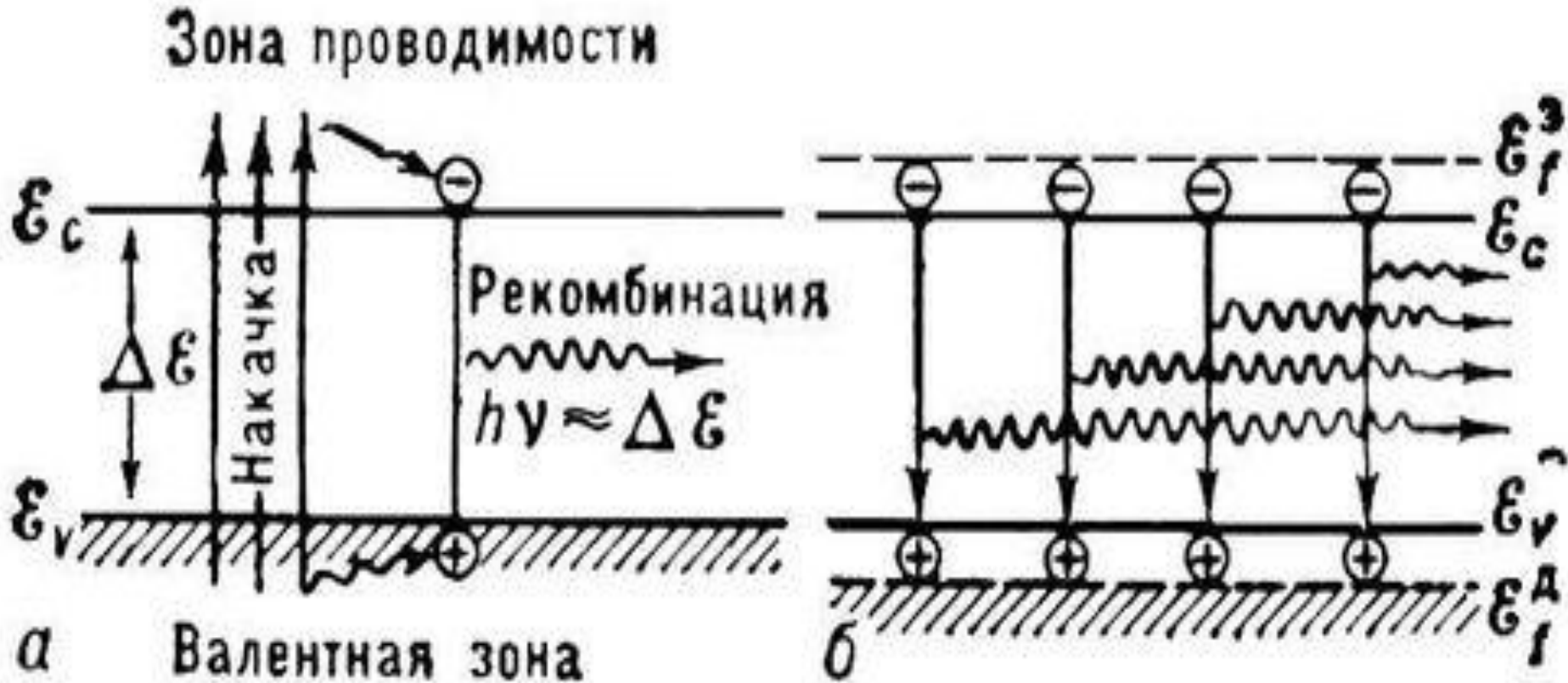
- Компактность
 - Высокая эффективность преобразования электрической энергии в энергию когерентного излучения (до 30—50%);
 - Малая инерционность, обуславливающая широкую полосу частот прямой модуляции (более 10^9 ГГц);
 - Простота конструкции;
 - Возможность перестройки длины волны излучения и наличие большого числа полупроводников, непрерывно перекрывающих интервал длин волн от 0,32 до 32 мкм.
- 



Историческая справка:

- **1959** г. – опубликована первая работа о возможности использования полупроводников для создания лазера
 - **1961** г. – для этих целей предложено применение р-n переходов
 - **1962** г. – осуществлены п.л. На кристалле GaAs (США)
 - **1964** г. – осуществлен п.л. с электронным возбуждением; сообщено о создании п.л. с оптической накачкой
 - **1968** г. – созданы п.л. с использованием гетероструктуры.
- 

- Люминесценция в полупроводниках (а)
- Инверсия населённостей в полупроводниках (б)






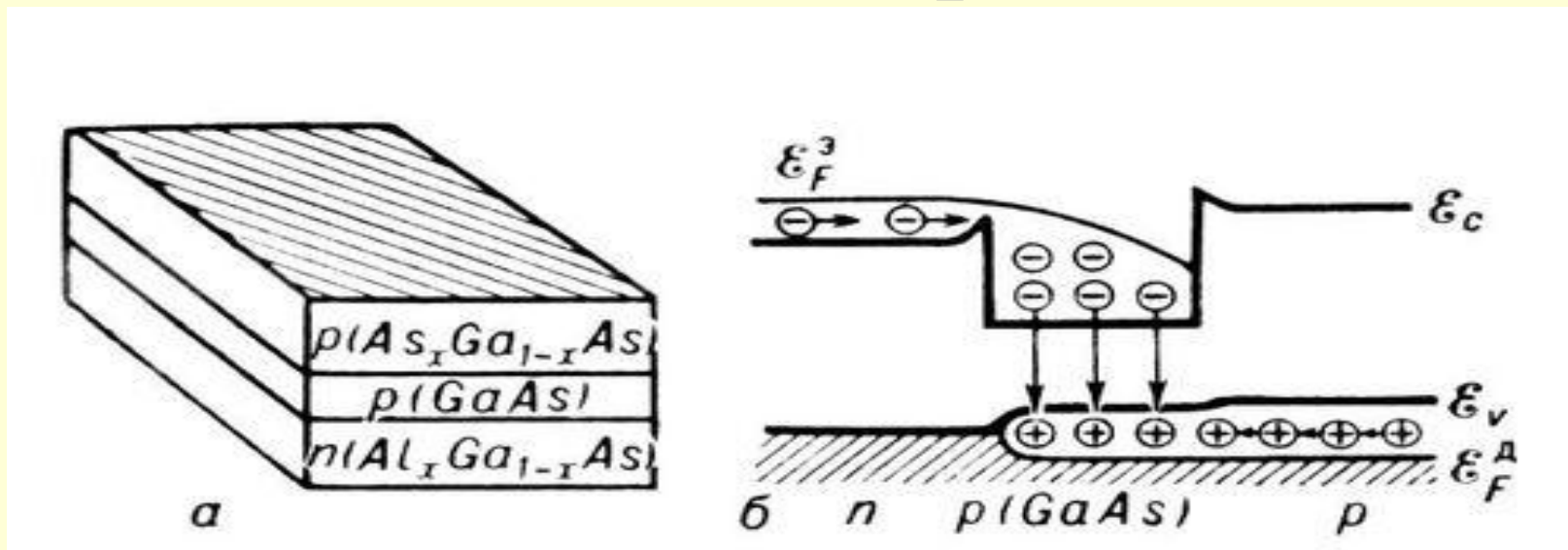
Методы накачки в п.л.

- Инжекция носителей тока через р—n-переход, гетеропереход или контакт металл — полупроводник (инжекционные лазеры);
- Накачка пучком быстрых электронов;
- Оптическая накачка;
- Накачка путём пробоя в электрическом поле.

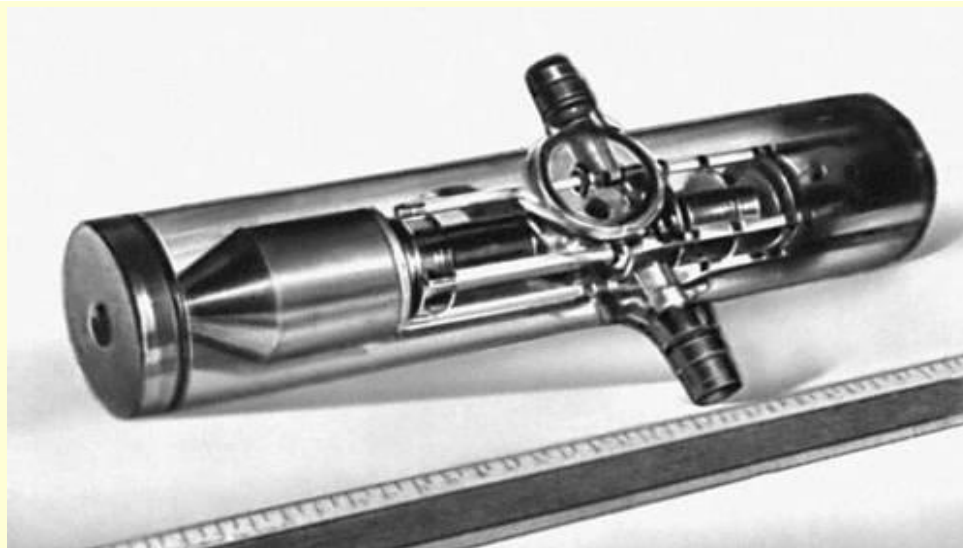
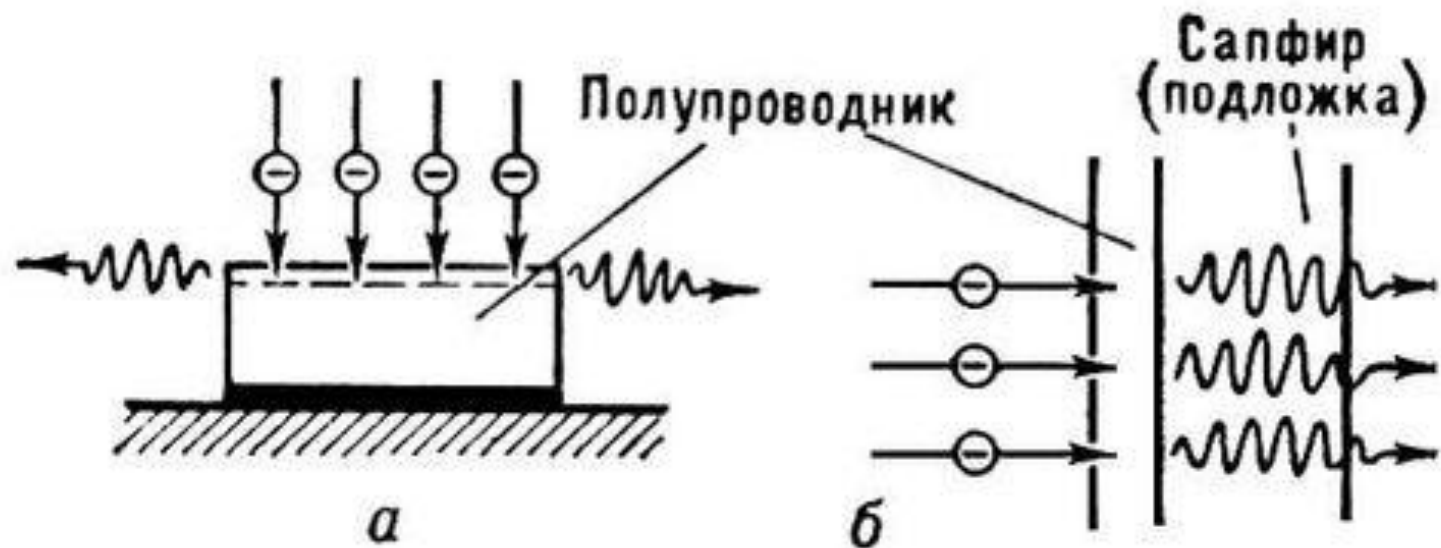
Наибольшее развитие получили П. л. первых двух типов.



Инжекционные лазеры



П.л. с электронной накачкой

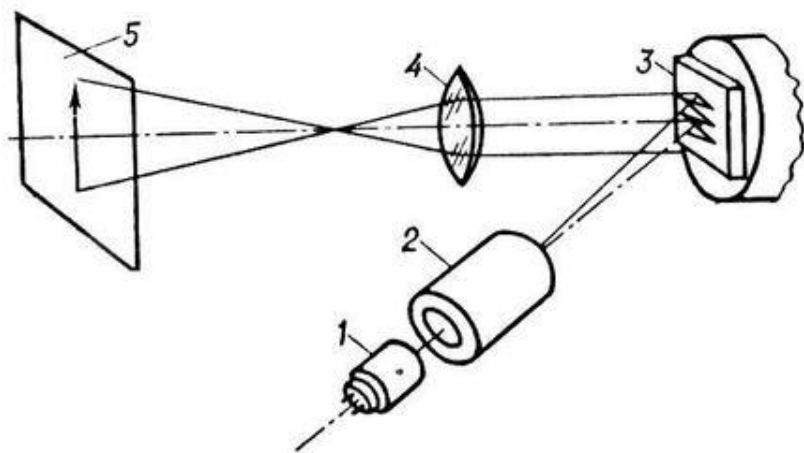


Полупроводниковые лазерные материалы:

Полупроводник	Длина волны излучения, мкм	Максимальная рабочая температура, К	Способ накачки
ZnS	0,32	77	Э
ZnO	0,37	77	Э
Zn _{1-x} Cd _x S	0,32—0,49	77	Э
ZnSe	0,46	77	Э, О, П
CdS	0,49—0,53	300	Э
ZnTe	0,53	77	Э, О
CdS _{1-x} Se _x	0,49—0,68	77	Э, О
CdSe	0,68—0,69	77	Э, О
CdTe	0,79	77	
GaSe	0,59	77	Э, О
GaAs _{1-x} P _x	0,62—0,9	300	Э, О, И
Al _x Ga _{1-x} As	0,62—0,9	300	О, И
In _x Ga _{1-x} P	0,60—0,91	77	О, И
GaAs	0,83—0,90	450	Э, О, И, П
InP	0,90—0,91	77	О, И, П
In _x Ga _{1-x} As	0,85—3,1	300	О, И
InP _{1-x} As _x	0,90—3,1	77	О, И
InAs	3,1—3,2	77	Э, О, И
InSb	5,1—5,3	100	Э, О, И
PbS	3,9—4,3	100	Э, И
PbS _{1-x} S _x	3,9—8,5	77	О, И
PbTe	6,4—6,5	100	Э, О, И
PbSe	8,4—8,5	100	Э, О, И
Pb _x Sn _{1-x} Te	6,4—31,8	100	Э, О, И

Применение п.л.

- Оптическая связь (портативный оптический телефон, многоканальные стационарные линии связи);
- Оптическая локация и специальная автоматика (дальнометрия, высотометрия, автоматическое слежение и т.д.);
- Оптоэлектроника (излучатель в оптроне, логические схемы, адресные устройства, голографические системы памяти),
- Техника специального освещения (скоростная фотография, оптическая накачка др. лазеров и др.);
- Обнаружение загрязнений и примесей в различных средах;
- Лазерное проекционное телевидение



- 1 — электронная пушка;
- 2 — фокусирующая и отклоняющая система;
- 3 — полупроводниковый кристалл — резонатор;
- 4 — объектив;
- 5 — экран.



Спасибо за внимание!

