

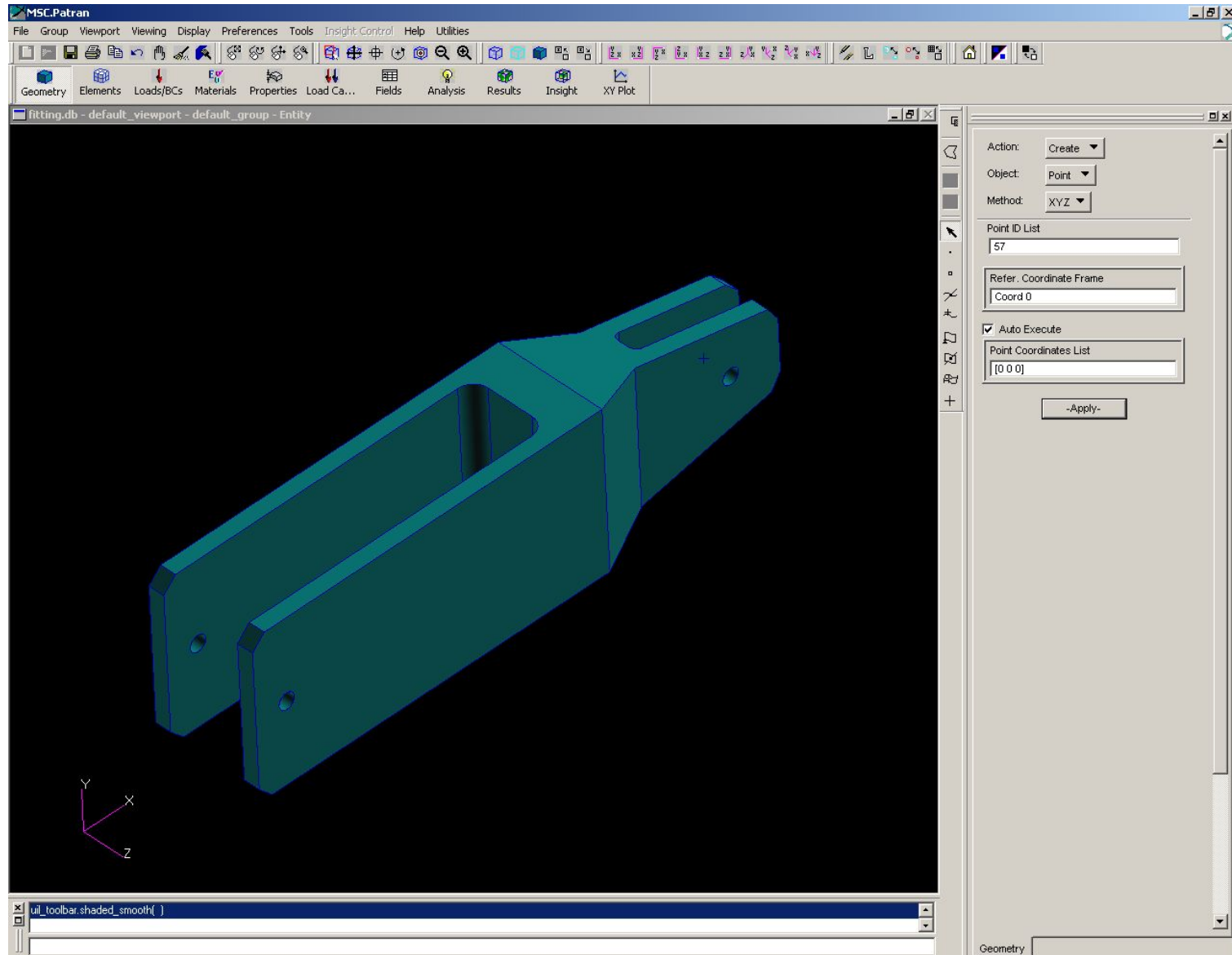
Раздел 4.1

ОСНОВЫ MSC.Nastran и MSC.Patran

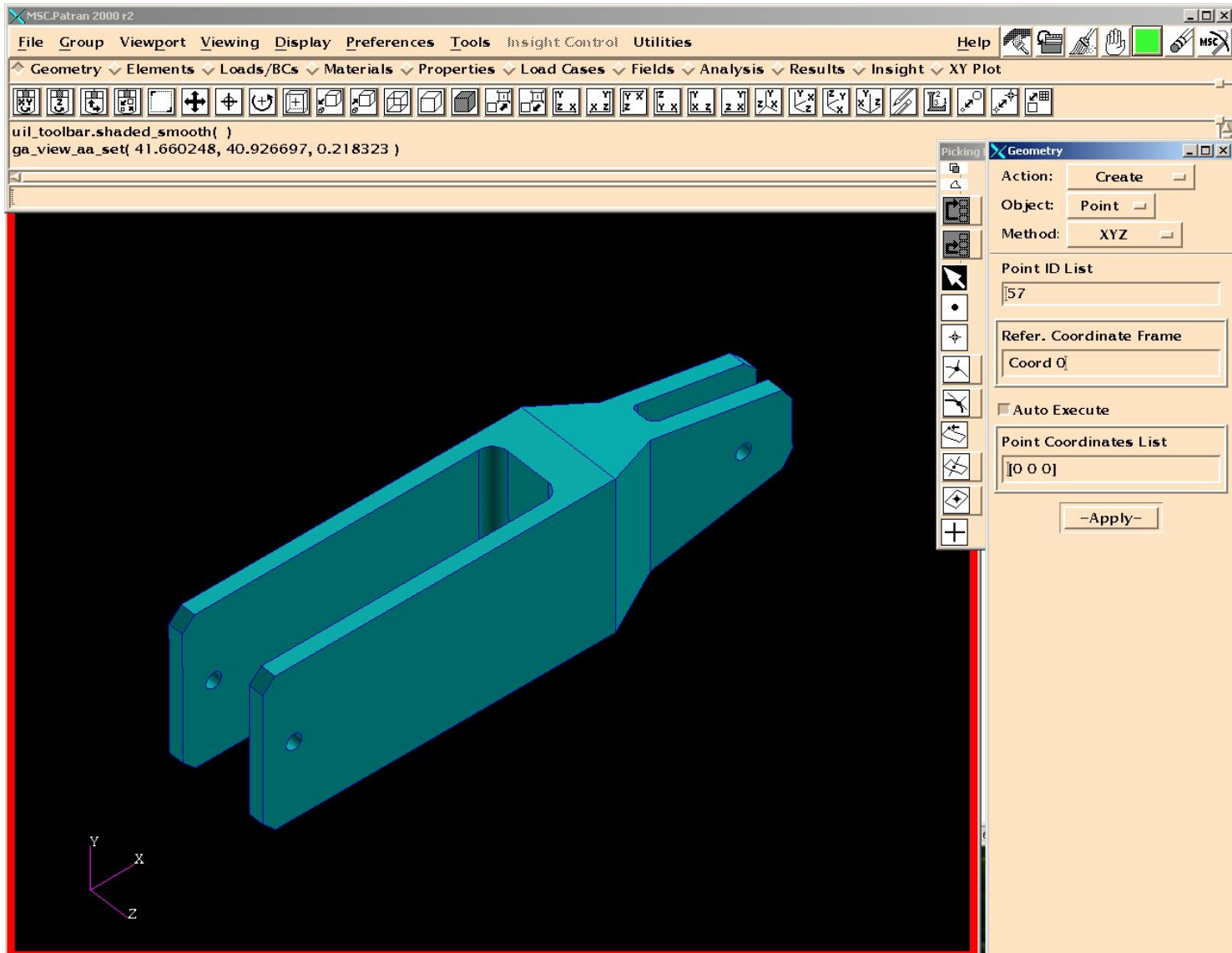
Графический интерфейс пользователя (GUI) Patran

- На следующих двух страницах представлен Patran для Unix и NT платформ. Исключая различия в цветовой палитре и оформлении иконок оба интерфейса идентичны.
- Для этого курса мы будем использовать скриншоты сделанные в NT.

Patran GUI - NT

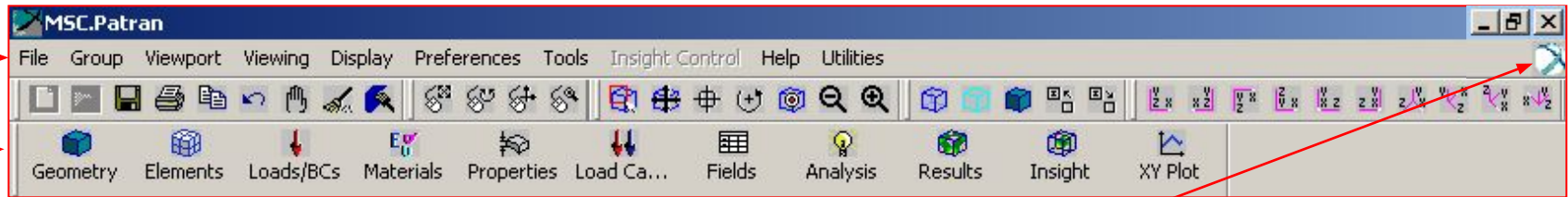


Patran GUI - Unix



Основное меню

Панель меню



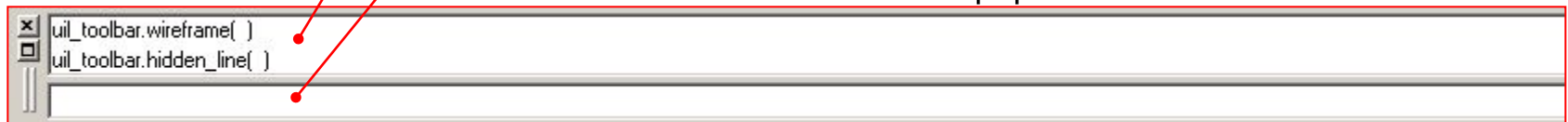
Иконки рабочих приложений

Иконка состояния

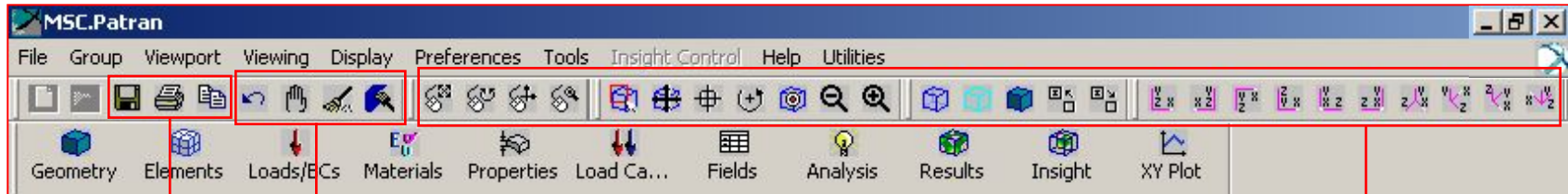
- неподвижная зеленая иконка означает что Patran находится в состоянии ожидания
- вращающаяся синяя иконка означает что Patran выполняет процесс, который может быть остановлен с помощью иконки отмена
- вращающаяся красная иконка означает что Patran выполняет процесс, который не может быть прерван

Строка истории

Командная строка



Основное меню



Undo – отмена последней команды
(только на один уровень)



Abort – остановка процесса



Сброс гафики



Обновление графики



Сохранение в
файл



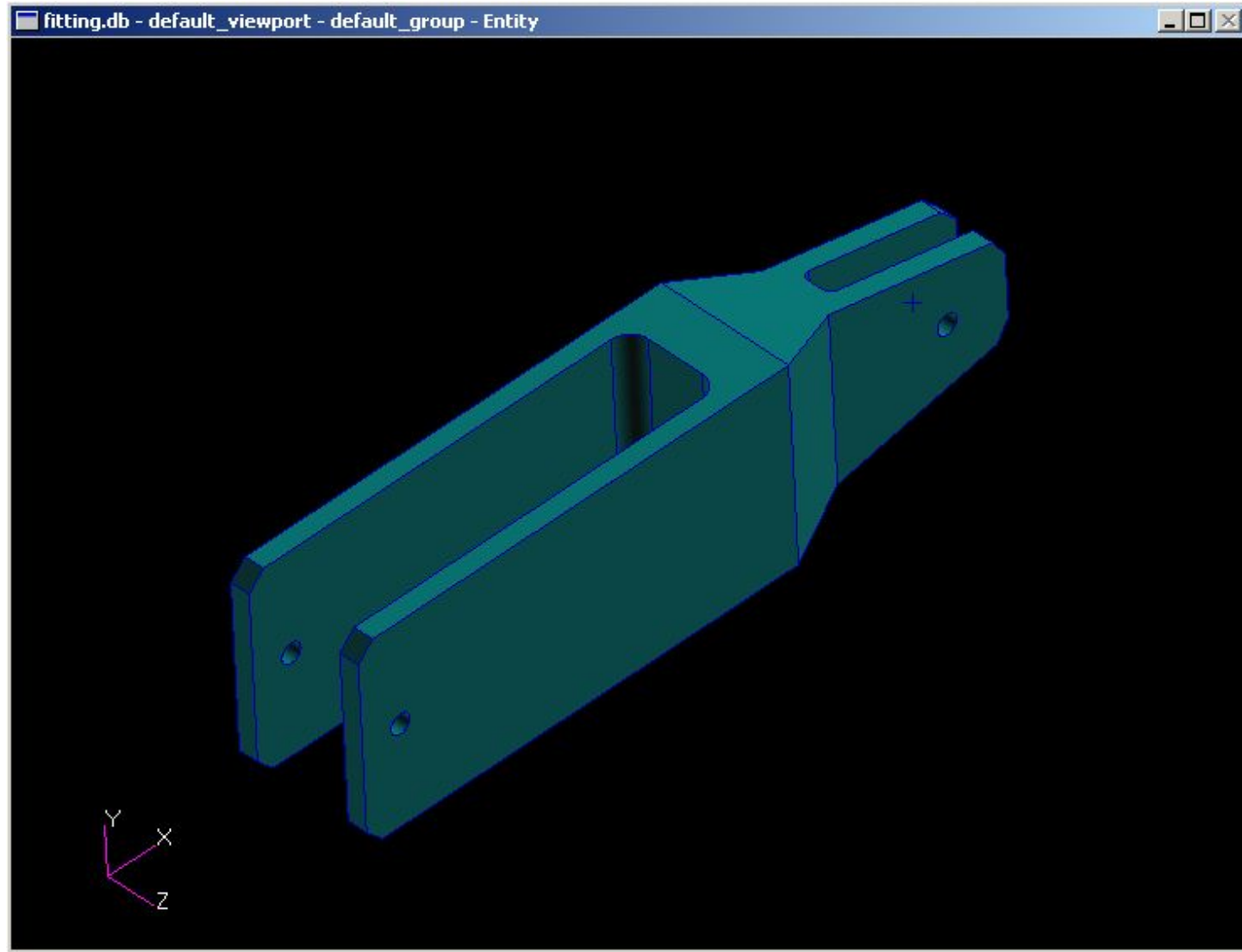
Печать



Копирование в буфер обмена

Иконки для выбора
вида

Демонстрационное окно



Меню приложений

Фильтр выбора объектов

The image shows a software dialog box for creating a surface. It has a vertical toolbar on the left with icons for various actions. The main area contains several fields and controls:

- Action:** A dropdown menu set to "Create".
- Object:** A dropdown menu set to "Surface".
- Method:** A dropdown menu set to "Curve".
- Surface ID List:** A text input field containing the number "1".
- Surface Type:** A checkbox labeled "PATRAN 2 Convention" which is currently unchecked.
- Option:** A dropdown menu set to "2 Curve".
- Parameterization Method:** Two radio buttons: "Chord Length" (unchecked) and "Uniform" (checked).
- Manifold:** A checkbox labeled "Manifold" which is unchecked.
- Manifold Surface:** A text input field.
- Auto Execute:** A checked checkbox.
- Starting Curve List:** A text input field.
- Ending Curve List:** A text input field.
- Apply-:** A button at the bottom.

Red arrows point from the text labels on the right to the "Action", "Object", and "Method" dropdown menus. Another red arrow points from the text label on the left to the "Surface ID List" field.

Действие

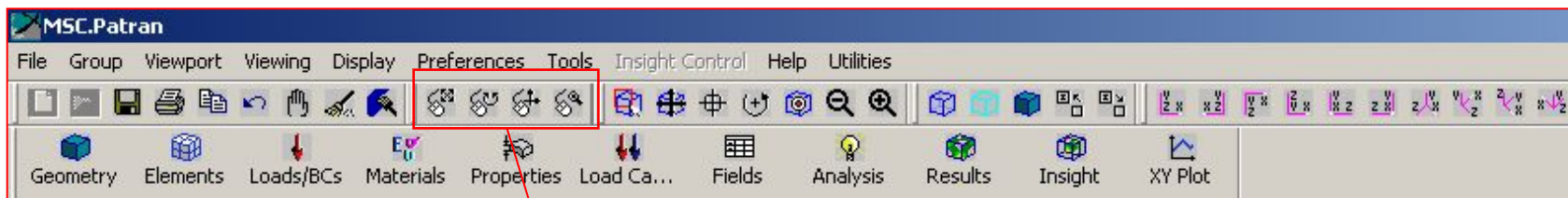
Объект

Метод

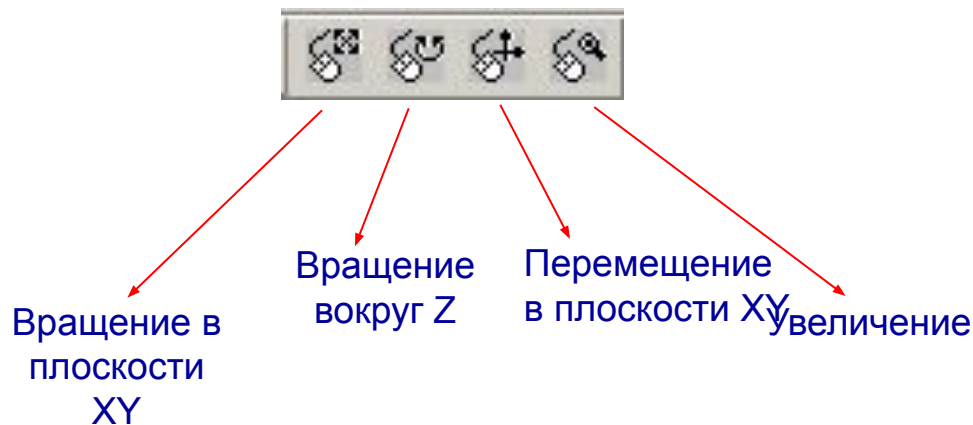
Выбор объектов в Patran

- Выбор одного объекта – Переместите курсор мыши на объект и нажмите один раз на левую кнопку мыши
- Выбор нескольких объектов – При нажатой кнопке shift выберите объекты с помощью левой кнопки мыши
- «Прямоугольный» выбор – При нажатой левой кнопке мыши растяните прямоугольную область выделения вокруг интересующего объекта
- «Многоугольный» выбор – Нажмите на кнопку control и используя левую кнопку мыши нарисуйте многоугольник вокруг интересующего объекта. Иной способ: нажмите на иконку «многоугольного» выбора в меню фильтр выбора объектов и используя левую кнопку мыши нарисуйте многоугольник.

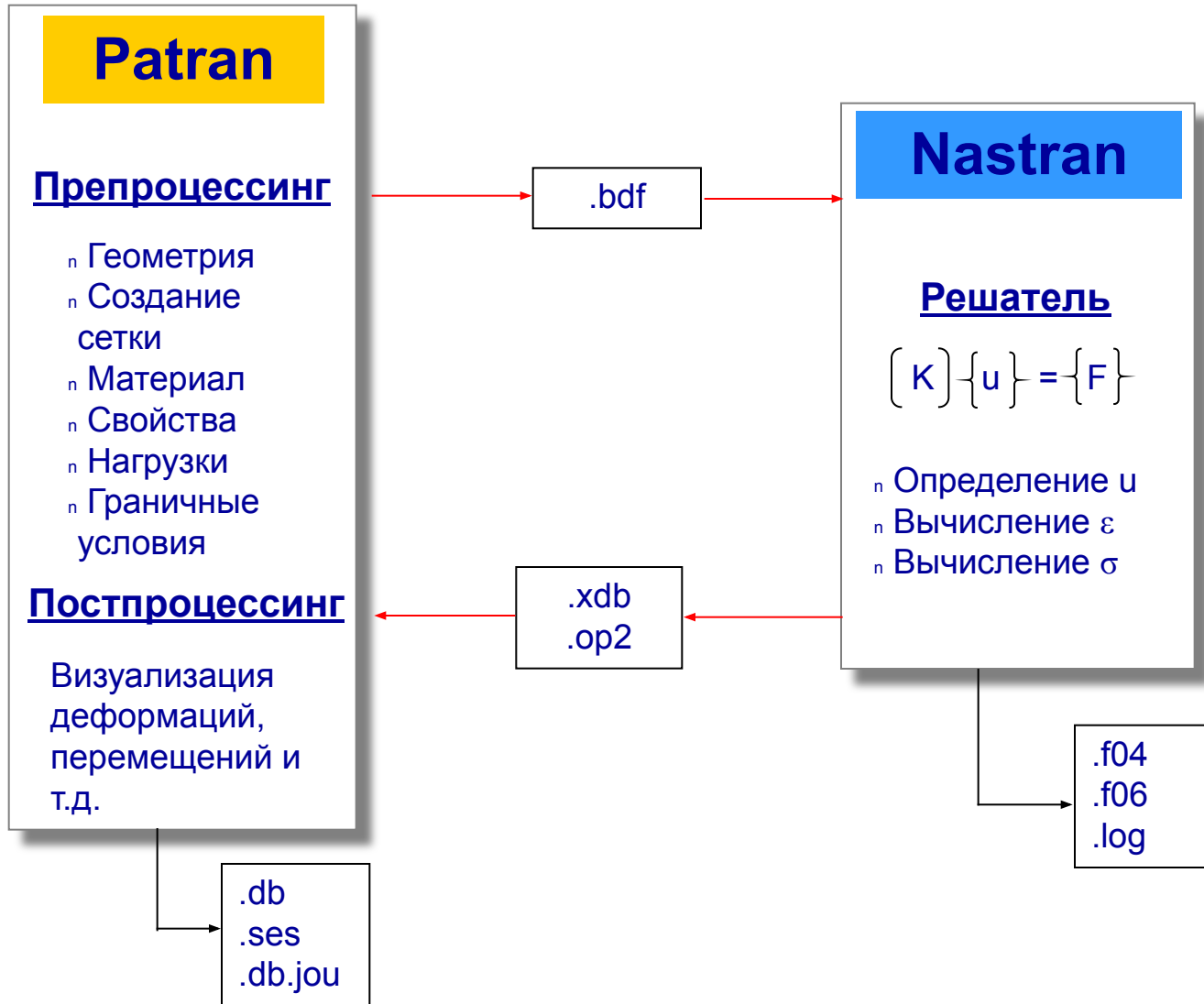
Управление визуализацией модели



Нажмите на одну из этих иконок, а затем подвигайте мышкой при нажатой средней кнопке.



Последовательность действий Patran-Nastran



Файлы MSC.Patran

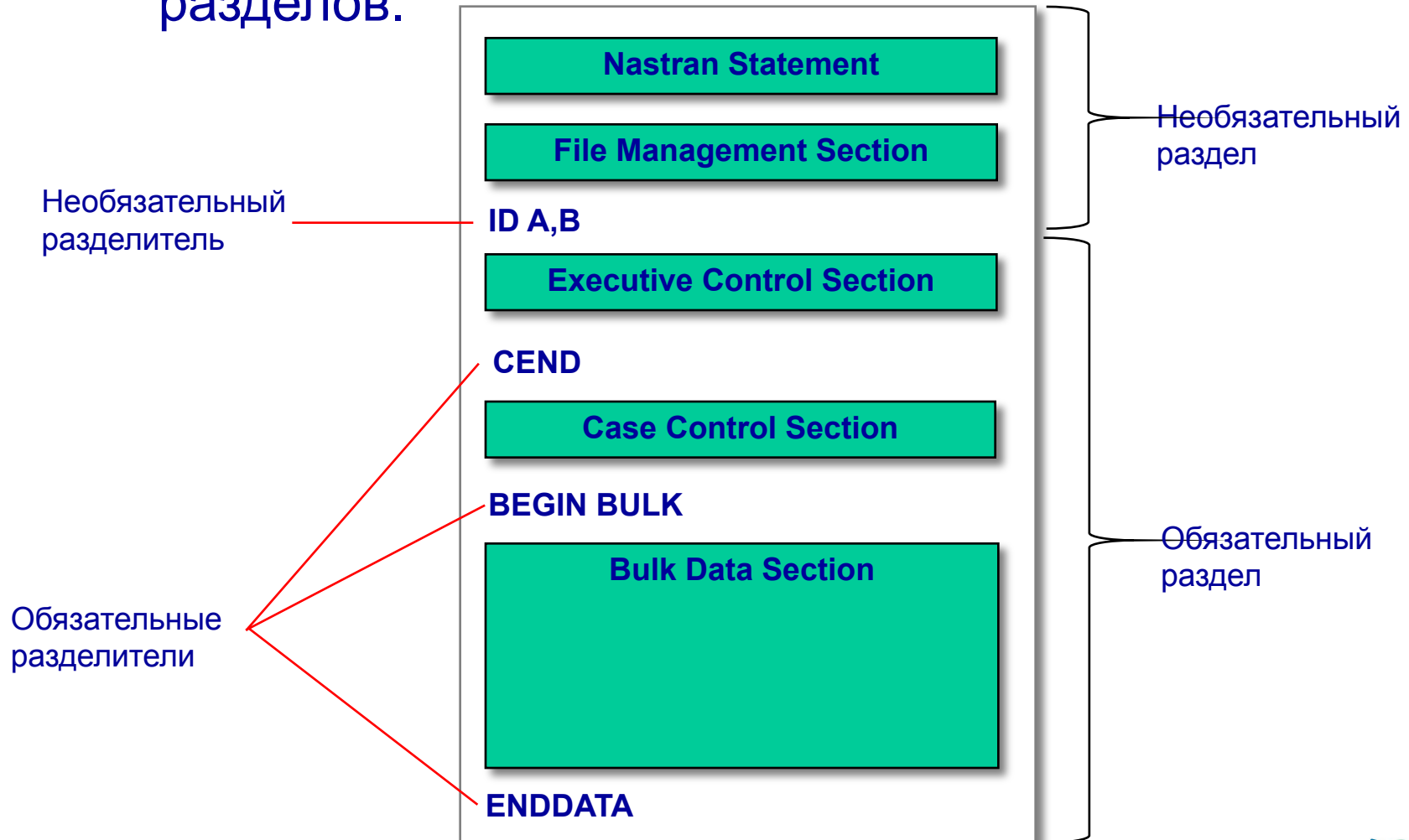
Расширение файла	Тип файла	Комментарии
.db	База данных	Один файл – одна модель
.ses	Файл сессии	Файл сессии открывается при запуске MSC.Patran и закрывается при выходе.
.db.jou	Файл журнала	Одна модель – один файл. Записываются все текущие PCL команды из базы данных. Данные вносятся последовательно. ОЧЕНЬ полезен для восстановления базы данных.

Файлы MSC.Nastran

Расширение файла	Тип файла	Комментарии
.bdf	Входной файл	Содержит описание модели. Возможное расширение .bdf и .dat
.f06	Файл результатов	Это основной выходной файл в Nastran. Здесь содержатся результаты вашего расчета, например такие как перемещения и напряжения. Результаты записаны в ASCII формате, поэтому могут быть просмотрены с помощью любого текстового редактора. В этом файле также содержатся сообщения об ошибках, предупреждения и диагностические сообщения, с помощью которых пользователь может оценить качество проведенного расчета.
.f04	Файл статистики	Содержит время выполнения работ.
.log	Лог-файл	
.op2	Файл результатов	Бинарный формат. Используется в Patran для постпроцессинга.
.xdb	Файл результатов	Бинарный формат. Используется в Patran для постпроцессинга.

Структура входного файла для Nastran

- Входной файл Nastran состоит из 5-ти разделов.



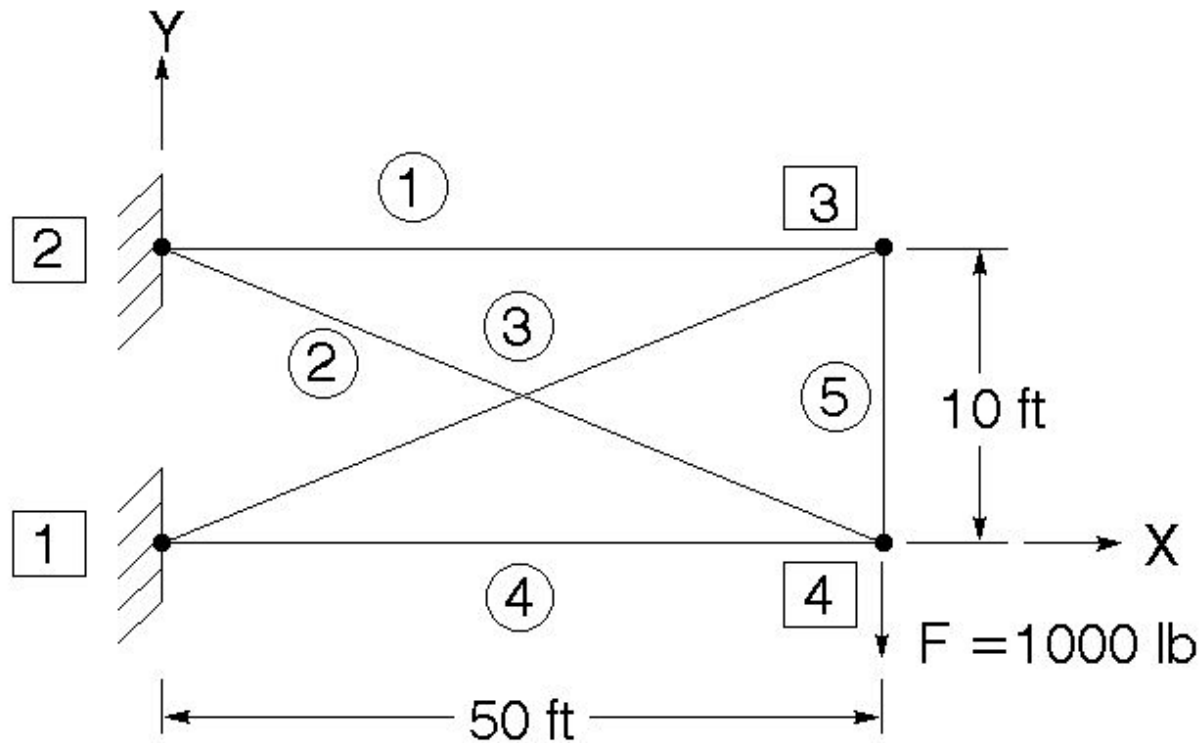
Входной файл для Nastran

- Nastran Statement – Используется для изменения системных настроек. В большинстве случаев не нужен.
- File Management Section – Размещает файлы, контролирует перезапуск и операции с базой данных.
- Executive Control Section – Тип решения, допустимое время и диагностика системы.
- Case Control Section – Выходные требования и выбор пунктов массива данных таких как нагрузки и граничные условия
- Bulk Data Section – Описание модели, граничные условия и нагрузки.

Разделители

- Разделители
 - ID A,B Первый оператор в Executive Control Section (необязательно)
 - CEND Конец Executive Control Section, начало Case Control Section
 - BEGIN BULK Конец Case Control Section, начало Bulk Data Section
 - ENDDATA Конец входного файла

Пример входного файла для Nastran



$$E = 30 \times 10^6 \text{ psi} \quad \nu = 0.3 \quad A = 4.0 \text{ in}^2 \quad J = 1.27 \text{ in}^4$$

Пример входного файла для Nastran

```
ID TRUSS,SAMPLE
SOL 101
TIME 5
CEND
TITLE = SAMPLE INPUT FILE
SUBTITLE = TRUSS STRUCTURE
LOAD = 10
SPC = 11
DISP = ALL
ELFORCE = ALL
SPCFORCE = ALL
BEGIN BULK
$
$ GRID POINTS DESCRIBE THE GEOMETRY
$
GRID 1 0. 0. 0.
GRID 2 0. 120. 0.
GRID 3 600. 120. 0.
GRID 4 600. 0. 0.
$
$ TRUSS MEMBERS MODELED WITH ROD ELEMENTS
$
CROD 1 21 2 3
CROD 2 21 2 4
CROD 3 21 1 3
CROD 4 21 1 4
CROD 5 21 3 4
$
PROD 21 22 4. 1.27
MAT1 22 30.E6 .3
FORCE 10 4 1000. 0. -1. 0.
SPC1 11 12 1 2
SPC1 11 3456 1 2 3 4
ENDDATA
```

Executive Control

Case Control

Bulk Data

Комментарии начинаются со знака доллара

Раздел Bulk Data

- Раздел Bulk Data содержит все данные, необходимые для описания структурной модели
- Каждый объект, описанный в разделе Bulk Data называется объект
- Объекты в Bulk Data могут быть введены в любом порядке.

Формат объектов Bulk Data

- Каждый объект в Bulk Data имеет свой собственный формат и назначение (см. описание в MSC.Nastran Quick Reference Guide, раздел 5)
- Описание объекта CROD взято из Quick Reference Guide:

CROD

Defines a tension-compression-torsion element.

Format:

1	2	3	4	5	6	7	8	9	10
CROD	EID	PID	G1	G2					

Example:

CROD	12	13	21	23					
------	----	----	----	----	--	--	--	--	--

Field

Contents

EID	Element identification number. (Integer >0)
PID	Property identification number of a PROD entry. (Integer > 0; Default = EID)
G1, G2	Grid Point identification numbers of connection points. (Integer>0; G1=G2)

Формат объектов Bulk Data

- Каждая линия содержит 80 колонок
- Объекты Bulk Data могут занимать несколько линий
- Имеется 3 формата данных
 - Целые числа
 - Вещественные числа
 - Символьная строка
- У каждого объекта свой собственный формат данных. Смотри Quick Reference Guide для правильного ввода данных

Формат объектов Bulk Data

- Ниже представлены виды записи вещественного числа 123.4, поддерживаемые в MSC.Nastran:

123.4 1.234+2 1.234E2 12.34E+1
0.1234E3 .1234E3

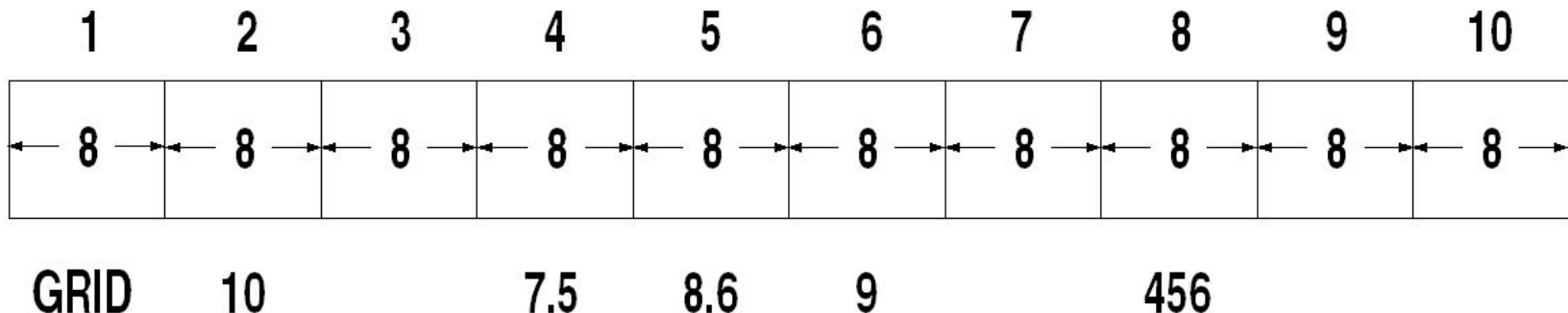
- При редактировании входного файла Nastran, с использованием текстового редактора, вещественные числа должны содержать точку. Пример: 30.E6 – правильно; 30E6 – неверно
- Когда данные вводятся в Patran, возможны оба вида записи 30.E6 и 30E6. Patran исправит некорректные данные при создании входного файла для Nastran.

Формат поля

- Как ранее упоминалось, каждый файл для Nastran содержит 80 колонок. Имеется 3 формата поля для ввода данных в эти 80 колонок:
 - Поле малого формата
 - Поле большого формата
 - Поле свободного формата

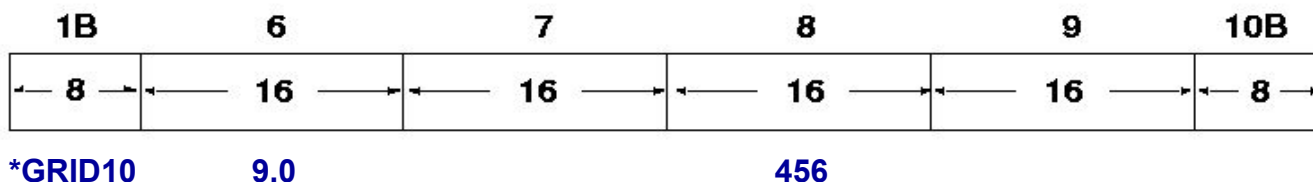
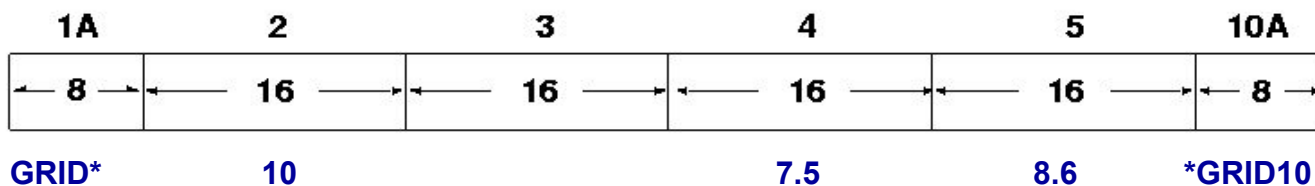
Формат поля

- Поле малого формата
 - Каждая линия делится на 10 областей
 - Каждая область состоит из 8 колонок
 - Этот формат используется в Patran по умолчанию, когда формируется входной файл для Nastran



Формат поля

- Поле большого формата
 - В некоторых задачах, решаемых в MSC.Nastran требуется высокая степень точности. Поле большого формата используется когда для записи значений не хватает поля малого формата. В Patran автоматически выбирается это поле.
 - Звездочка после ключевого слова означает что используется поле большого формата.



Формат поля

- Свободный формат поля (для редактирования вручную)
 - Поля разделяются либо запятыми, либо пробелами (рекомендуется использовать запяты)
 - Для прыжка через поле используются две последовательные запяты.
 - Целые числа или символьная строка, имеющая более 8-ми символов вызовет неисправимую ошибку.
 - Вещественные числа имеющие длину более 8-ми символов будут округляться, что может привести к потере точности.

Пример:

GRID,10,,7.5,8.6,9.0,,456

Основные правила

- Вводимые в поля 1 и 10 данные должны быть выравнены по левому краю поля. Данные в полях 2...9 могут не иметь выравнивания.
- Если данные будут вылезать за границы своего поля, то это приведет к ошибке.
- Вводимые данные не должны иметь пробелов
- Все вещественные числа, включая нуль, должны содержать точку.
- Многие поля имеют значения по умолчанию. Если эти поля пустые, то будут использоваться значения по умолчанию (Смотри Quick Reference Guide).

