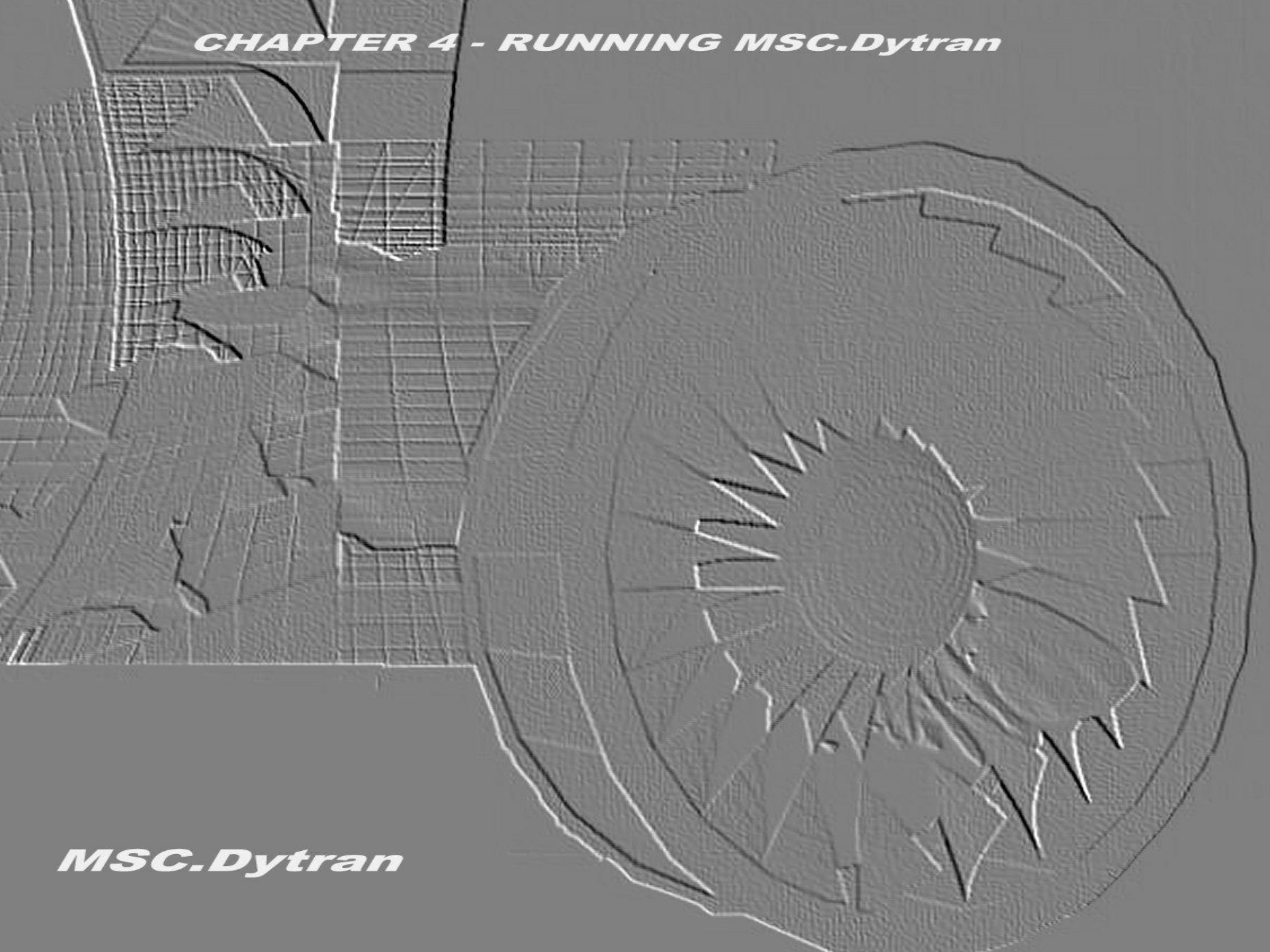


CHAPTER 4 - RUNNING MSC.Dytran



MSC.Dytran

СОДЕРЖАНИЕ

- Моделирование
- Файлы
- Пример
- Рестарт
- Выполнение расчёта
- Постпроцессинг результатов MSC.Dytran
- Использование XDEXTR & XDYTRAN
- Пример

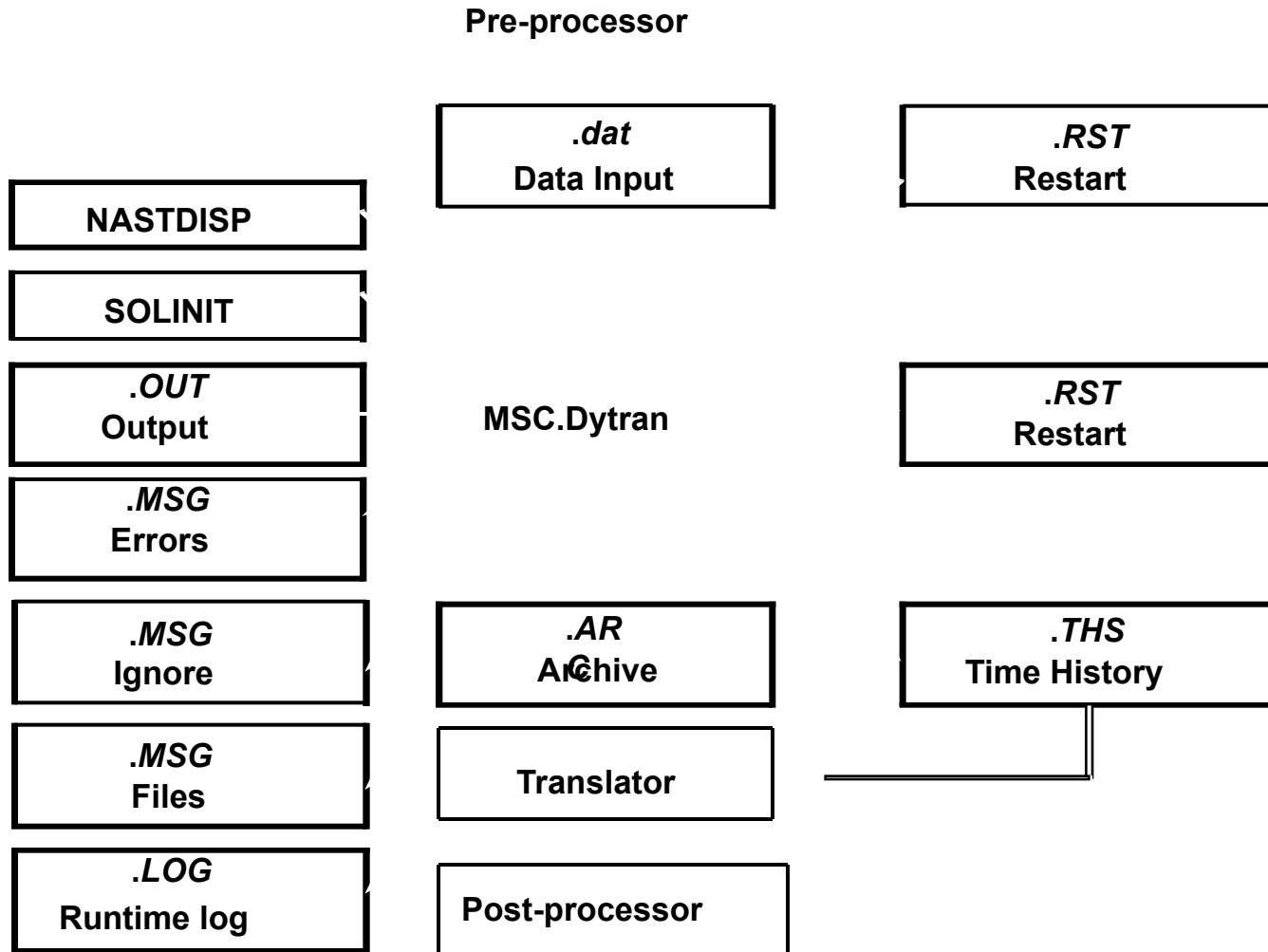
МОДЕЛИРОВАНИЕ

- ❑ **Использование препроцессора для моделирования**
 - Подготовка модели для MSC.Dytran принципиально не отличается от подготовки моделей для других КЭ систем в графических препроцессорах. Для подготовки моделей могут использоваться программы:
 - ✓ MSC.Patran
 - ✓ MSC/XL
 - ✓ IDEAS
 - ✓ FEMB
 - ✓ HyperMesh
- ❑ **Реально, однако, всякий препроцессор, позволяющий подготавливать модели для MSC.Nastran, может использоваться для создания модели и для MSC.Dytran**
- ❑ **Нумерация узлов, элементов и т.п. может быть любой**
 - Может применяться любая нумерация для узлов, элементов и другой входной информации, допустимы “зазоры” в нумерации. Однако, на “заполнение” этих “зазоров” затрачивается определённый объём памяти. Рекомендация: применяйте, по возможности, *сплошную нумерацию*

ДОБАВЛЕНИЕ СПЕЦИАЛЬНЫХ ОПЦИЙ MSC.Dytran

- ❑ С помощью препроцессора получите входной файл MSC.Nastran
- ❑ Добавьте разделы FMS, Executive Control и Case Control
 - С использованием текстового редактора необходимо задать специфические опции MSC.Dytran; данные, полученные с помощью препроцессора, можно включить о входной файл с использованием опции “include”. Обычно необходимо указать:
 - ✓ Продолжительность моделируемого процесса
 - ✓ Данные, необходимые для вывода
 - ✓ “Закрепления” и нагрузки
- ❑ Добавьте специфические данные для описания модели (в раздел Bulk Data), например
 - Описание нелинейных свойств материалов (DMATxx)
 - Свойства эйлеровой части модели (PEULERn)
 - Свойства пружин и демпферов (PSPRn, PVISCn, PELASn, PDAMPn)
 - Свойства контактного взаимодействия поверхностей (CONTACT)
 - Описание контактного взаимодействия конструкция-жидкость (COUPLE)
 - Неподвижные связи (RCONN)
 - Жёсткие тела (RIGID)
 - Жёсткие стенки (WALL)
 - Нагрузки, зависящие от времени (TLOAD1)
 - Др.

ФАЙЛЫ



ФАЙЛЫ

❑ MSC.Dytran может создавать или использовать следующие файлы

- **dat** – входной файл: `jobname.dat = <имя задания>.dat`
 - ✓ Это файл, содержащий входные данные. Он должен быть в директории, из которой *запускается* задание
- **ARC** – “архивный” файл: `jobname_LogicalName_Timestep.ARC`
 - ✓ Это двоичный файл, содержащий топологию конечно-элементной модели и результаты расчёта и используемый для постпроцессинга
 - ✓ Могут быть созданы несколько “архивных” файлов. Они идентифицируются по имени задания, *логическому имени* файла (задаётся во входном файле) и номеру шага интегрирования, при выполнении которого был создан этот “архивный” файл
 - ✓ Пример: “архивный” файл с логическим именем `prop1`, созданный на 5000-ом шаге интегрирования при выполнении задания `test1`, будет называться

`TEST1_PROP1_5000.ARC`

ФАЙЛЫ

- **THS – файлы временных зависимостей: jobname_LogicalName_Timestep.THS**
 - ✓ Это двоичные файлы результатов расчёта, используются для постпроцессинга. В этот файл заносятся данные только для (отдельных) указанных узлов, элементов и т.п. Сведения о топологии модели в файл не заносятся. Файлы THS наиболее подходят для данных, с помощью которых впоследствии будут строиться графики
 - ✓ Файлы THS идентифицируются по имени задания, *логическому имени* файла (задаётся во входном файле) и номеру шага интегрирования, при выполнении которого был создан этот файл
- **NASTDISP – файл “начальных перемещений”**
 - ✓ Файл с результатами расчёта в MSC.Nastran перемещений (деформаций), используемых в MSC.Dytran для определения напряжений в конструкции при $t=0$. **Этот файл должен быть в формате PATRAN’а, файл должен быть создан с использованием процедуры NASPAT на базе файла OUTPUT2, выданного MSC.Nastran**
- **SOLINT – файл результатов расчёта “преднапряжённого” состояния в MSC.Dytran**
 - ✓ **В этом файле содержатся данные расчёта “преднапряжённого” состояния, которые будут использованы при анализе переходного процесса**

ФАЙЛЫ

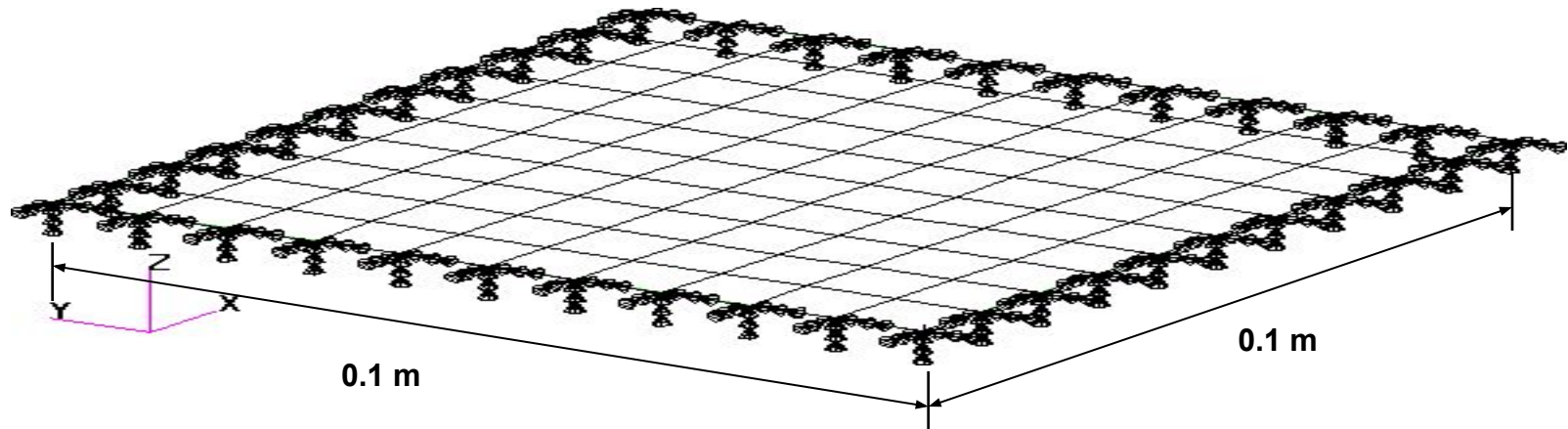
- **OUT – “выходной” файл: jobname.OUT**
 - ✓ Этот файл содержит различные сообщения MSC.Dytran и некоторые результаты расчёта. Информацию в этом файле необходимо проанализировать при каждом завершении задания
- **MSG – файл сообщений об ошибках: jobname_ERROR_SUMMARY.MSG**
 - ✓ В этом файле содержатся сообщения об ошибках, выявленных при чтении входного файла, “предупредительные” сообщения и сообщения об ошибках, обнаруженных при исполнении задания

ФАЙЛЫ

- **MSG: jobname_NASTRAN_IGNORE.MSG**
 - ✓ Этот файл содержит сообщения об операторах MSC.Nastran, неиспользуемых (игнорируемых) MSC.Dytran
- **MSG: jobname_FILE_SUMMARY.MSG**
 - ✓ Этот файл содержит *перечень* выходных файлов, созданных MSC.Dytran в процессе расчёта
- **RST – файл *рестарта*: jobname_LogicalName_Timestep.RST**
 - ✓ Этот файл содержит информацию, необходимую для повторного запуска уже выполнявшегося, но остановленного расчёта
 - ✓ Файлы RST идентифицируются по имени задания, *логическому имени* файла (задаётся во входном файле) и номеру шага интегрирования, при выполнении которого был создан этот файл
 - ✓ Пример: файл *рестарта* с логическим именем restart, созданный на 5000-ом шаге интегрирования при выполнении задания test1, будет называться

TEST1_RESTART_5000.RST

ПРИМЕР



Material Name = Steel

Young's Modulus = $200 \times 10^9 \text{ N/m}^2$

Poisson's Ratio = 0.3

Density = 7800 (kg)/m^3

Thickness = 0.001 m

Pressure = $100,000 \text{ N/m}^2$

Simulation Time = 10^{-3} sec

ПРИМЕР

- ❑ **Название входного файла:**
 - square_plate.dat
- ❑ **Файлы сообщений:**
 - SQUARE_PLATE_ERROR_SUMMARY.MSG
 - SQUARE_PLATE_NASTRANE_IGNORE.MSG
 - SQUARE_PLATE_FILE_SUMMARY.MSG
- ❑ **ASCII-файл SQUARE_PLATE.OUT содержит:**
 - Резюме по модели
 - Сообщение о выполненных шагах решения задачи
 - Резюме о материалах
 - Сообщения об ошибках, предупреждения и информационные сообщения
 - Резюме по использованию CPU
- ❑ **Двоичные файлы:**
 - SQUARE_PLATE_EBLT_0.ARC
 - SQUARE_PLATE_GBLT_0.ARC
- ❑ **Двоичный файл *рестарта*:**
 - SQUARE_PLATE_RST1_BCK_1.RST
- ❑ **“Логический” файл с суммарной системной информацией:**
 - SQUARE_PLATE.LOG
- ❑ **Временный ASCII-файл с отсортированной информацией о модели в альтернативном формате:**
 - SQUARE_PLATE.NIF

ВХОДНОЙ ФАЙЛ square_plate.dat

```
START
TIME=99999
CEND
ENDTIME=1.0E-2
ENDSTEP=999999
CHECK=NO
TITLE= Jobname is: square_plate
TLOAD=1
TIC=1
SPC=1
$ Output result for request: AA
TYPE (AA) = STEPSUM
STEPS (AA) = 0 THRU END BY 10
$ Output result for request: BB
TYPE (BB) = MATSUM
STEPS (BB) = 0 THRU END BY 100
$ Output result for request: EBLT
TYPE (EBLT) = ARCHIVE
ELEMENTS (EBLT) = 1
SET 1 = 1 THRU 100
ELOUT (EBLT) = TXX-OUT
TIMES (EBLT) = 0 THRU END BY 4.0E-4
SAVE (EBLT) = 10000
```

```
$ Output result for request: GBLT
TYPE (GBLT) = TIMEHIS
GRIDS (GBLT) = 2
SET 2 = 61
GPOUT (GBLT) = ZVEL ZDIS
STEPS (GBLT) = 0 THRU END BY 2
SAVE (GBLT) = 10000
$ Output result for request: RST1
TYPE (RST1) = RESTART
STEPS (RST1) = END
SAVE (RST1) = -1
$----- Parameter Section -----
PARAM,INISTEP,1.0E-7
PARAM,MINSTEP,1.0E-8
```

ВХОДНОЙ ФАЙЛ square_plate.dat

\$----- BULK DATA SECTION -----

BEGIN BULK

\$ --- SPC-name = Fixed_edges

SPC1	1	123456	1	THRU	12	22	23	33+A000001
+A000001	34	44	45	55	56	66	67	77+A000002
+A000002	78	88	89	99	100	110	THRU	121

\$

\$ --- Define 121 grid points ---

\$

GRID	1		0	0	0
GRID	2	.01	0	0	
GRID	3	.02	0	0	
GRID	4	.03	0	0	
GRID	5	.04	0	0	
GRID	6	.05	0	0	
GRID	7	.06	0	0	
GRID	8	.07	0	0	
GRID	9	.08	0	0	
GRID	10	.09	0	0	
GRID	11	.1	0	0	
GRID	12	0	.01	0	
GRID	13	.01	.01	0	

.....

 \$

\$ --- Define 100 elements

\$

\$ ----- property set Shell_prop -----

CQUAD4	1	1	1	2	13	12
CQUAD4	2	1	2	3	14	13
CQUAD4	3	1	3	4	15	14
CQUAD4	4	1	4	5	16	15
CQUAD4	5	1	5	6	17	16
CQUAD4	6	1	6	7	18	17
CQUAD4	7	1	7	8	19	18
CQUAD4	8	1	8	9	20	19
CQUAD4	9	1	9	10	21	20
CQUAD4	10	1	10	11	22	21
CQUAD4	11	1	12	13	24	23
CQUAD4	12	1	13	14	25	24
CQUAD4	13	1	14	15	26	25
CQUAD4	14	1	15	16	27	26
CQUAD4	15	1	16	17	28	27
CQUAD4	16	1	17	18	29	28
CQUAD4	17	1	18	19	30	29
CQUAD4	18	1	19	20	31	30
CQUAD4	19	1	20	21	32	31
CQUAD4	20	1	21	22	33	32
CQUAD4	21	1	23	24	35	34

.....

ВХОДНОЙ ФАЙЛ square_plate.dat

```

$ ===== PROPERTY SETS =====
$           * Shell_prop *
PSHELL      1      1      .001
$
$ ===== MATERIAL DEFINITIONS =====
$ ----- Material Steel id =1
MAT1        1  2e+011      .3      7800
$
$ ===== Load Cases =====
$
$ ----- Pressure BC Pressure -----
TLOAD1      1      3      0
PLOAD       3  100000      1      12      13      2
PLOAD       3  100000      2      13      14      3
PLOAD       3  100000      3      14      15      4
PLOAD       3  100000      4      15      16      5
PLOAD       3  100000      5      16      17      6
PLOAD       3  100000      6      17      18      7
PLOAD       3  100000      7      18      19      8
PLOAD       3  100000      8      19      20      9
PLOAD       3  100000      9      20      21      10
PLOAD       3  100000     10      21      22      11
PLOAD       3  100000     12      23      24      13
PLOAD       3  100000     13      24      25      14
PLOAD       3  100000     14      25      26      15
PLOAD       3  100000     15      26      27      16
PLOAD       3  100000     16      27      28      17
PLOAD       3  100000     17      28      29      18
.....$
ENDDATA
    
```

ФАЙЛ SAMPLE_ERROR_SUMMARY.MSG

DATE :14-09-99 TIME :18:50:59

**%W-P2082603-P2_CHECK_DMATER_FAILURE,,,
Shell elements with elastic material 1 do not have the
strains and effective stress available as extended output.
Only shell elements with elasto-plastic materials do have
access to the additional data for output purposes.**

JOBNAME IS: SQUARE_PLATE

MSC/DYTRAN Version 4.6 Windows/NT 4.0
SUMMARY OF MESSAGES (INCLUDING NON-PRINTED MESSAGES)
WARNINGS : 1
NO ERRORS

ФАЙЛ SQUARE_PLATE_NASTRAN_IGNORE.MSG

DATE :14-09-99 TIME :18:50:59

ФАЙЛ SQUARE_PLATE_FILE_SUMMARY.MSG

DATE :14-09-99 TIME :18:50:59

FILE OUTPUT INFORMATION

JOBNAME IS: SQUARE_PLATE

CYCLE TIME TYPE FILE NAME

CYCLE	TIME	TYPE	FILE NAME
0	0.00000E+00	ARCHIVE	SQUARE_PLATE_EBLT_0.ARC
329	0.40095E-03	ARCHIVE	SQUARE_PLATE_EBLT_0.ARC
647	0.80032E-03	ARCHIVE	SQUARE_PLATE_EBLT_0.ARC
966	0.12010E-02	ARCHIVE	SQUARE_PLATE_EBLT_0.ARC
1284	0.16003E-02	ARCHIVE	SQUARE_PLATE_EBLT_0.ARC
1603	0.20010E-02	ARCHIVE	SQUARE_PLATE_EBLT_0.ARC
1921	0.24003E-02	ARCHIVE	SQUARE_PLATE_EBLT_0.ARC
2240	0.28010E-02	ARCHIVE	SQUARE_PLATE_EBLT_0.ARC
2558	0.32003E-02	ARCHIVE	SQUARE_PLATE_EBLT_0.ARC
2877	0.36010E-02	ARCHIVE	SQUARE_PLATE_EBLT_0.ARC
3195	0.40003E-02	ARCHIVE	SQUARE_PLATE_EBLT_0.ARC

3514	0.44010E-02	ARCHIVE	SQUARE_PLATE_EBLT_0.ARC
3832	0.48003E-02	ARCHIVE	SQUARE_PLATE_EBLT_0.ARC
4151	0.52010E-02	ARCHIVE	SQUARE_PLATE_EBLT_0.ARC
4469	0.56004E-02	ARCHIVE	SQUARE_PLATE_EBLT_0.ARC
4788	0.60010E-02	ARCHIVE	SQUARE_PLATE_EBLT_0.ARC
5106	0.64004E-02	ARCHIVE	SQUARE_PLATE_EBLT_0.ARC
5425	0.68010E-02	ARCHIVE	SQUARE_PLATE_EBLT_0.ARC
5743	0.72004E-02	ARCHIVE	SQUARE_PLATE_EBLT_0.ARC
6062	0.76010E-02	ARCHIVE	SQUARE_PLATE_EBLT_0.ARC
6380	0.80004E-02	ARCHIVE	SQUARE_PLATE_EBLT_0.ARC
6699	0.84010E-02	ARCHIVE	SQUARE_PLATE_EBLT_0.ARC
7017	0.88004E-02	ARCHIVE	SQUARE_PLATE_EBLT_0.ARC
7336	0.92010E-02	ARCHIVE	SQUARE_PLATE_EBLT_0.ARC
7654	0.96004E-02	ARCHIVE	SQUARE_PLATE_EBLT_0.ARC
7973	0.10001E-01	ARCHIVE	SQUARE_PLATE_EBLT_0.ARC

7973 0.10001E-01 RESTART SQUARE_PLATE_RST1_BCK_1.RST

ФАЙЛ SQUARE_PLATE.OUT (продолжение)

Version 4.7 Windows/NT 4.0

DATE/TIME : 23-09-99/14:29:48

PAGE 2

Copyright (C) MSC.Software Corporation

The MSC.Dytran computer program is proprietary to the
MSC.Software Corporation.

All persons authorized to access the programs are required to
hold them in confidence and take all steps necessary to prevent
their disclosure and unauthorized access.

MSC.Dytran Version 4.7 Windows/NT 4.0

Release Version

Source Control Info:

```
element * CHECKEDOUT
element * /main/dy_v5_ams/DY4.7_AMS
element * FLEXLM -mkbranch dy_v5_ams
element * MULTI-SITE -mkbranch dy_v5_ams
element * /main/LATEST -mkbranch dy_v5_ams
```

Source Build Info:

Date: Wednesday September 15, 1999

Time: 12:47:13

ФАЙЛ SQUARE_PLATE.OUT (продолжение)

Version 4.7 Windows/NT 4.0

DATE/TIME : 23-09-99/14:29:48

PAGE 3

Version 4.7 Windows/NT 4.0

DATE/TIME : 23-09-99/14:29:48

PAGE 4

`%W-P2082603-P2_CHECK_DMATEP_FAILURE,,,`

Shell elements with elastic material 1 do not have the strains and effective stress available as extended output. Only shell elements with elasto-plastic materials do have access to the additional data for output purposes.

ФАЙЛ SQUARE_PLATE.OUT (продолжение)

Version 4.7 Windows/NT 4.0

DATE/TIME : 23-09-99/14:29:48

PAGE 5

**** AN OVERVIEW OF ACTIVATED VARIABLES IS GIVEN BELOW ****

INTEGER GRID POINT VARIABLES TYPE 4 - SHELLS (QUAD)

 1- (N) -NBTYPE 2- (N) -PUSER 3- (N) -IGPMIN
 4- (N) -PACTIVE 5- (N) -ELCOUNT <~>- (N) -LOWPAR

FLOAT GRID POINT VARIABLES TYPE 4 - SHELLS (QUAD)

 1- (N) -XPOS 2- (N) -YPOS 3- (N) -ZPOS
 4- (N) -XVEL 5- (N) -YVEL 6- (N) -ZVEL
 7- (N) -XFORCE 8- (N) -YFORCE 9- (N) -ZFORCE
 10- (N) -XDIS 11- (N) -YDIS 12- (N) -ZDIS
 13- (N) -PMASS 14- (N) -PMOMI 15- (N) -XAVEL
 16- (N) -YAVEL 17- (N) -ZAVEL 18- (N) -XMOMENT
 19- (N) -YMOMENT 20- (N) -ZMOMENT <~>- (N) -EXVEL
 <~>- (N) -EYVEL <~>- (N) -EZVEL 24- (N) -XFCON
 25- (N) -YFCON 26- (N) -ZFCON 27- (N) -XMCON
 28- (N) -YMCON 29- (N) -ZMCON 30- (N) -XFINT
 31- (N) -YFINT 32- (N) -ZFINT 33- (N) -XMINT
 34- (N) -YMINT 35- (N) -ZMINT 36- (N) -DLTPNT
 <~>- (N) -EXRVEL <~>- (N) -EYRVEL <~>- (N) -EZRVEL
 <~>- (N) -XACC <~>- (N) -YACC <~>- (N) -ZACC
 <~>- (N) -RPOS <~>- (N) -RVEL <~>- (N) -RACC
 <~>- (N) -RFORCE <~>- (N) -RDIS <~>- (N) -RAVEL
 <~>- (N) -RMOMENT <~>- (N) -RFCON <~>- (N) -RMCON

CHARACTER GRID POINT VARIABLES TYPE 4 - SHELLS (QUAD)

 1- (N) -PNAME

INTEGER ELEMENT VARIABLES TYPE 4 - SHELLS (QUAD)

 1- (N) -MTTYPE 2- (N) -NODE1 3- (N) -NODE2
 4- (N) -NODE3 5- (N) -NODE4 6- (N) -ZUSER
 7- (N) -FACE1 <~>- (N) -PARNUM

ФАЙЛ SQUARE_PLATE.OUT (продолжение)

Version 4.7 Windows/NT 4.0

DATE/TIME : 23-09-99/14:29:48

PAGE 6

FLOAT ELEMENT VARIABLES **TYPE 4 - SHELLS (QUAD)**

```

-----
1- (N) -MASS          2- (N) -THICK          3- (N) -AREA
4- (N) -FAIL          5- (N) -EDIS           6- (N) -QHOURL
7- (N) -QHOURL2       8- (N) -QHOURL3       9- (N) -QHOURL4
10- (N) -QHOURL5      <~>- (N) -EFFPL1       <~>- (N) -EFFST1
<~>- (N) -TXX1        <~>- (N) -TYY1         <~>- (N) -TXY1
<~>- (N) -TYZ1        <~>- (N) -TZX1         <~>- (N) -EFFPL2
<~>- (N) -EFFST2     <~>- (N) -TXX2         <~>- (N) -TYY2
<~>- (N) -TXY2       <~>- (N) -TYZ2         <~>- (N) -TZX2
<~>- (N) -EFFPL3     <~>- (N) -EFFST3      <~>- (N) -TXX3
<~>- (N) -TYY3       <~>- (N) -TXY3         <~>- (N) -TYZ3
<~>- (N) -TZX3       <~>- (N) -EFFPL4      <~>- (N) -EFFST4
<~>- (N) -TXX4       <~>- (N) -TYY4         <~>- (N) -TXY4
<~>- (N) -TYZ4       <~>- (N) -TZX4         <~>- (N) -EFFPL5
<~>- (N) -EFFST5     <~>- (N) -TXX5         <~>- (N) -TYY5
<~>- (N) -TXY5       <~>- (N) -TYZ5         <~>- (N) -TZX5
46- (N) -EHRG         47- (N) -ELTIME        48- (N) -ALPSTBL
49- (N) -ELGROUP     <~>- (N) -EXUSER1      <~>- (N) -EXUSER2
52- (N) -Q1           53- (N) -Q2            <~>- (N) -ELDLTH
<~>- (N) -MSMASS     57- (E) -TXX-OUT
    
```

CHARACTER ELEMENT VARIABLES **TYPE 4 - SHELLS (QUAD)**

```

-----
1- (N) -ZNAME
    
```

INTEGER FACE VARIABLES **TYPE 4 - SHELLS (QUAD)**

```

-----
1- (N) -NBTYPE        2- (N) -NODE1          3- (N) -NODE2
4- (N) -NODE3         5- (N) -NODE4          6- (N) -FUSER
7- (N) -ZONEF         8- (N) -IRLFCL         9- (N) -ZONER
10- (N) -IRLFCL       11- (N) -ACTFAC
    
```

FLOAT FACE VARIABLES **TYPE 4 - SHELLS (QUAD)**

```

-----
1- (N) -AREAX         2- (N) -AREAY          3- (N) -AREAZ
    
```

CHARACTER FACE VARIABLES **TYPE 4 - SHELLS (QUAD)**

```

-----
1- (N) -FNAME
    
```

ФАЙЛ SQUARE_PLATE.OUT (продолжение)

Version 4.7 Windows/NT 4.0

DATE/TIME : 23-09-99/14:29:48

PAGE 7

A START RUN HAS BEEN SPECIFIED AT CYCLE 0
NEUTRAL INPUT FILE - SQUARE_PLATE.NIF

TITLE OF THE ANALYSIS:

JOBNAME IS: SQUARE_PLATE

ELEMENT SUBCYCLING IS NOT ACTIVE

THE DEFAULT VECTOR LENGTH IS: 128

TIME STEP INFORMATION

INITIAL TIME STEP = 1.0000E-07
TIME STEP SAFETY FACTOR = 6.6667E-01
MAXIMUM TIME STEP = 1.0000E+20

WRAPUP CONDITIONS

MINIMUM ALLOWABLE TIME STEP = 1.0000E-08
TIME LIMIT = 1.0000E-02
CYCLE LIMIT = 999999

ФАЙЛ SQUARE_PLATE.OUT (продолжение)

Version 4.7 Windows/NT 4.0

DATE/TIME : 23-09-99/14:29:48

PAGE 9

**** A SUMMARY OF USER DEFINED PSHELL(1) PROPERTIES IS PRESENTED BELOW ****

PSHELL PROPERTY NAME: SHELL1

APPLICATION SENSITIVE DEFAULTS ACCORDING TO STANDARD

ELEMENT FORMULATION (CQUAD4) = KEYHOFF
 (CTRIA3) = C0-TRIA
 MATERIAL = 1
 TYPE OF QUADRATURE = GAUSS
 NUMBER OF INTEGRATION POINTS = 3
 SHEAR FACTOR = 8.333E-01
 REFERENCE SURFACE = MID
 DEFAULT ELEMENT THICKNESS = 1.000E-03
 ELEMENT THICKNESS IS STRAIN DEPENDENT
 MATERIAL PLASTICITY COMPUTATION USES ITERATIVE METHOD

ONLY FOR CQUAD4 ELEMENTS:

TRANSVERSE SHEAR CALCULATION = LINEAR
 TRANSVERSE SHEAR LOCKING = AVOID
 GRID ADDRESSES = SAVE
 VECTOR LENGTH = 128

HOURLASS CONTROL METHOD = FLANAGAN-BELYTSCHKO VISCOUS
 COEFFICIENT OF MEMBRANE HOURLASS = 1.000E-01
 COEFFICIENT OF WARPING HOURLASS = 1.000E-01
 COEFFICIENT OF TWISTING HOURLASS = 1.000E-01
 RIGID BODY ROTATION CORRECTION = NO

ФАЙЛ SQUARE_PLATE.OUT (продолжение)

Version 4.7 Windows/NT 4.0

DATE/TIME : 23-09-99/14:29:48

PAGE 11

**** A SUMMARY OF 5 EDIT SPECIFICATIONS IS GIVEN BELOW ****

EDITSET NAME	EDIT TYPE	BEGIN	WRAPUP	CYCLES/TIMES	FILE NAME
EDIT13	CYCLE SUMMARY	NO	YES	CYCLES	PRIMARY OUTPUT
EDIT14	MATERIAL SUMMARY	NO	YES	CYCLES	PRIMARY OUTPUT
EDIT6	ARCHIVE	YES	YES	TIMES	EBLT_XX.ARC
EDIT7	TIME HISTORY	NO	YES	CYCLES	GBLT_XX.THS
EDIT20	RESTART	NO	YES	CYCLES	RST1_XX.RST

ФАЙЛ SQUARE_PLATE.OUT (продолжение)

Version 4.7 Windows/NT 4.0

DATE/TIME : 23-09-99/14:29:48

PAGE 12

**** AN OVERVIEW OF MESH GEOMETRY IS GIVEN BELOW ****

```
.....  
.      ELEMENT TYPE AND NAME      . POINTS . ZONES . FACES .  
.....  
.      TYPE 4 - SHELLS (QUAD)      .      121 .      100 .      100 .  
.      .                            .      .      .      .  
.....
```

ФАЙЛ SQUARE_PLATE.OUT (продолжение)

Version 4.7 Windows/NT 4.0

DATE/TIME : 23-09-99/14:29:48

PAGE 13

***** A SUMMARY OF 1 SUBLAYER ARRAYS IS PRESENTED BELOW *****

TOTAL LENGTH OF REAL ARRAYS : 2400 WORDS

SUBLAYER ARRAY : 1
 PROPERTY NAME : SHELL1
 MATERIAL NAME : 1
 NUMBER OF REAL WORDS : 2400
 NUMBER OF ELEMENTS : 100
 ELEMENT TYPE NUMBER : 4
 NUMBER OF SUBLAYERS : 3
 NUMBER OF VARIABLES PER SUBLAYER : 8
 STORING MODE : 1
 PROPERTY TYPE : 3
 PROPERTY TYPE NAME : PSHELL
 START ADDRESS OF REAL ARRAY : 6096

THE FOLLOWING SUBLAYER VARIABLES ARE DEFINED FOR THE ELEMENTS WITH THIS PROPERTY.....

VARIABLE NUMBER :	1	VARIABLE NAME :	EFFPL	(LOCATION	6)
VARIABLE NUMBER :	3	VARIABLE NAME :	TXX	(LOCATION	1)
VARIABLE NUMBER :	4	VARIABLE NAME :	TYY	(LOCATION	2)
VARIABLE NUMBER :	6	VARIABLE NAME :	TXY	(LOCATION	3)
VARIABLE NUMBER :	7	VARIABLE NAME :	TYZ	(LOCATION	4)
VARIABLE NUMBER :	8	VARIABLE NAME :	TZX	(LOCATION	5)
VARIABLE NUMBER :	41	VARIABLE NAME :	TYZLIN	(LOCATION	7)
VARIABLE NUMBER :	42	VARIABLE NAME :	TZXLIN	(LOCATION	8)

ФАЙЛ SQUARE_PLATE.OUT (продолжение)

0 0 0.000E+00 0.0000E+00 0 1.000E-07 0.000E+00 0.000E+00 0.000E+00

```

*****
*
* MATERIAL SUMMARY OF CYCLE      0  TIME=  0.0000E+00
*
* NAME          MASS          VOLUME      X-MOMENTUM    Y-MOMENTUM    Z-MOMENTUM  *
* 1             7.8000E-02     1.0000E-05   0.0000E+00   0.0000E+00   0.0000E+00 *
* TOTALS       7.8000E-02     1.0000E-05   0.0000E+00   0.0000E+00   0.0000E+00 *
*
* NAME          ENERGY-TOT    ENERGY-KIN   ENERGY-INT   ENERGY-DIS   ENERGY-HRG *
* 1             0.0000E+00     0.0000E+00   0.0000E+00   0.0000E+00   0.0000E+00 *
* TOTALS       0.0000E+00     0.0000E+00   0.0000E+00   0.0000E+00   0.0000E+00 *
*
*****
    
```

```

***** ZONE CONTROLLING THE TIME STEP *****
NCYCLE NSUB  TIME          TOTAL-E      NZ      DLTH      SSPD      VELOCITY    LMIN
10      0    2.388E-06    2.2476E-05   1    4.730E-07  5.308E+03  0.000E+00  1.000E-02
20      0    1.288E-05    7.5887E-04   1    1.256E-06  5.308E+03  0.000E+00  1.000E-02
30      0    2.544E-05    2.9046E-03   10   1.256E-06  5.308E+03  0.000E+00  1.000E-02
40      0    3.800E-05    6.2245E-03   99   1.256E-06  5.308E+03  0.000E+00  1.000E-02
50      0    5.055E-05    1.0734E-02   99   1.256E-06  5.308E+03  0.000E+00  1.000E-02
60      0    6.311E-05    1.6356E-02   99   1.256E-06  5.308E+03  0.000E+00  1.000E-02
70      0    7.567E-05    2.2797E-02   30   1.256E-06  5.308E+03  0.000E+00  1.000E-02
    
```

ЭНЕРГЕТИЧЕСКИЕ СООТНОШЕНИЯ

□ Виды энергии, рассматриваемые при решении задач с помощью MSC.Dytran

- ENERGY-TOT = ENERGY-INT + ENERGY-KIN
- ENERGY-INT = ENERGY-DIS + PdV
- ENERGY-DIS = $\sigma'_{ij} \cdot \epsilon_{ij}$ компонент девиатора
- ENERGY-HRG – энергия “безэнергетических” форм деформации (“hourglassing”)

ФАЙЛ SQUARE_PLATE.OUT (продолжение)

Version 4.7 Windows/NT 4.0

DATE/TIME : 23-09-99/14:29:48

PAGE 14

***** ZONE CONTROLLING THE TIME STEP *****								
NCYCLE	NSUB	TIME	TOTAL-E	NZ	DLTH	SSPD	VELOCITY	LMIN
80	0	8.823E-05	2.9950E-02	3	1.256E-06	5.308E+03	0.000E+00	1.000E-02
90	0	1.008E-04	3.7908E-02	3	1.256E-06	5.308E+03	0.000E+00	1.000E-02
100	0	1.134E-04	4.6634E-02	3	1.256E-06	5.308E+03	0.000E+00	1.000E-02

```

*****
*
* MATERIAL SUMMARY OF CYCLE      100  TIME=  1.1335E-04
*
* NAME          MASS          VOLUME      X-MOMENTUM    Y-MOMENTUM    Z-MOMENTUM
* 1             7.8000E-02     1.0000E-05   1.4503E-19   1.1112E-19   -5.5816E-02
* TOTALS       7.8000E-02     1.0000E-05   1.4503E-19   1.1112E-19   -5.5816E-02
*
* NAME          ENERGY-TOT    ENERGY-KIN   ENERGY-INT   ENERGY-DIS   ENERGY-HRG
* 1             4.6634E-02     3.5881E-02   1.0749E-02   1.0749E-02   3.8951E-06
* TOTALS       4.6634E-02     3.5881E-02   1.0749E-02   1.0749E-02   3.8951E-06
*
*****
    
```

***** ZONE CONTROLLING THE TIME STEP *****								
NCYCLE	NSUB	TIME	TOTAL-E	NZ	DLTH	SSPD	VELOCITY	LMIN
110	0	1.259E-04	5.5851E-02	3	1.256E-06	5.308E+03	0.000E+00	1.000E-02
120	0	1.385E-04	6.5527E-02	93	1.256E-06	5.308E+03	0.000E+00	1.000E-02
130	0	1.510E-04	7.5765E-02	93	1.256E-06	5.308E+03	0.000E+00	1.000E-02
140	0	1.636E-04	8.6491E-02	93	1.256E-06	5.308E+03	0.000E+00	1.000E-02
150	0	1.761E-04	9.7492E-02	93	1.256E-06	5.308E+03	0.000E+00	1.000E-02
160	0	1.887E-04	1.0879E-01	30	1.256E-06	5.308E+03	0.000E+00	1.000E-02
170	0	2.013E-04	1.2044E-01	7	1.256E-06	5.308E+03	0.000E+00	1.000E-02
180	0	2.138E-04	1.3224E-01	7	1.256E-06	5.308E+03	0.000E+00	1.000E-02
190	0	2.264E-04	1.4399E-01	7	1.256E-06	5.308E+03	0.000E+00	1.000E-02
200	0	2.389E-04	1.5578E-01	7	1.256E-06	5.308E+03	0.000E+00	1.000E-02

ФАЙЛ SQUARE_PLATE.OUT (продолжение)

Version 4.7 Windows/NT 4.0

DATE/TIME : 23-09-99/14:29:48

PAGE 54

```
*****
*
* MATERIAL SUMMARY OF CYCLE      7973   TIME=  1.0001E-02
*
* NAME          MASS          VOLUME      X-MOMENTUM    Y-MOMENTUM    Z-MOMENTUM
* 1             7.8000E-02     1.0001E-05   2.8797E-17   2.7521E-17   -5.2635E-02
* TOTALS       7.8000E-02     1.0001E-05   2.8797E-17   2.7521E-17   -5.2635E-02
*
* NAME          ENERGY-TOT    ENERGY-KIN   ENERGY-INT   ENERGY-DIS   ENERGY-HRG
* 1             3.1916E-01     2.9410E-02   2.8959E-01   2.8959E-01   1.6354E-04
* TOTALS       3.1916E-01     2.9410E-02   2.8959E-01   2.8959E-01   1.6354E-04
*
*****
```

```
*****
* SUMMARY OF MEMORY USAGE (WORDS)
*
* ARRAY          WORDS          WORDS    PARAMETER      PARAMETER
*                DEFINED        USED     LAGMEM         LAGMEM
*-----
* INTEGER  LAGMEM    300000    4311    LMIDAT         300000
* REAL    LAGMEM    250000   33972    LMXDAT         250000
* CHARACTER LAGMEM    50000     321     LMCDAT         50000
* LOGICAL  LAGMEM    250000     0       LMLDAT         250000
*
* SUBSET OF LAGMEM
*
* INTEGER  NAMEM      200000    128     LIMEM          200000
* INTEGER  FACDAT     500000     0       LIMGEN         250000
* INTEGER  LINKS      800000    480     LIMLNK         200000
*****
```

ФАЙЛ SQUARE_PLATE.OUT (продолжение)

```

*****
*      SUMMARY OF DYNAMIC SCRATCH MEMORY USAGE (WORDS AND CPU-TIME)      *
* -----*
* SCRATCH TYPE |      ACCUM.      |      MAXIMUM      |      CPU-TIME      *
*              | NUMBER OF      | LENGTH OF      | (SEC)              *
*              | STRINGS        | STRINGS        |                    *
* -----*
* INTEGER      |          101    |      1500000    |          0.00      *
* REAL         |           0     |           0     |          0.00      *
* LOGICAL      |           0     |           0     |          0.00      *
*****
    
```

ФАЙЛ SQUARE_PLATE.OUT (продолжение)

Version 4.7 Windows/NT 4.0

DATE/TIME : 23-09-99/14:29:48

PAGE 55

```

*****
*
* EXECUTION-TIME SUMMARY Version 4.7 Windows/NT 4.0
*
*
* TOTAL TOTAL CPU-TIME PER
* CPU-TIME ZONE-CYCLES ZONE-CYCLE
*
* PROBLEM GENERATION 1.11 SECS
* LAGRANGIAN ELEMENTS
* TYPE 4 - SHELLS (QUAD) 33.91 SECS 797300 0.043 MSECS
* LAGRANGIAN POINTS
* TYPE 4 - SHELLS (QUAD) 2.52 SECS
* EDITING 3.03 SECS
* TOTALS 40.92 SECS 797300 0.051 MSECS
*
* *** ZONE-CYCLE TOTALS DO NOT INCLUDE FULLY COVERED OR VOID ZONES ***
*****
    
```

```

*****
*
* THE TIME LIMIT HAS BEEN REACHED
*
* THE PROBLEM WILL NOW TERMINATE
*
*****
* MSC.Dytran Version 4.7 Windows/NT 4.0
*****
    
```

РЕСТАРТ

- ❑ **Рекомендуется решение задачи в несколько этапов**
 - Даже если Вы очень хорошо представляете особенности моделируемого процесса, рекомендуется решать задачу в несколько этапов с анализ поведения модели на каждой из промежуточных стадий

- ❑ **В случае, если результаты, полученные на предыдущем этапе удовлетворительные, то целесообразно переходить к выполнению следующего (этапа)**
 - Выполнение *рестарта* простое и не требует больших затрат времени

РЕСТАРТ

- ❑ **Модель (раздел Bulk Data) не может быть “изменена”**

- ❑ **Некоторые их операторов Case Control и параметры (parameters) могут изменяться**
 - Среди операторов Case Control могут быть изменены только параметры прекращения выполнения задания:
 - ✓ ENDTIME
 - ✓ ENDSTEP

- ❑ **Можно удалить ВСЕ элементы определённого типа**
 - Используя параметр RSTDROP, при рестарте можно удалить ВСЕ лагранжевы элементы, ВСЕ эйлеровы элементы, ВСЕ мембранные элементы, ВСЕ твёрдые тела и поверхности взаимодействия конструкция-жидкость
 - Невозможно удалить только часть элементов какого-либо типа

ВЫПОЛНЕНИЕ РАСЧЁТА

```
dytran jid=JobId rid=RestartId size=small|medium|large atb=AtbId
bat=yes|no notify=yes|no exe=executable imm=IMMfile
ncpus=<number of processors> user_rout=user_routines_file
ask_rem=yes|no print=print_prefix output=out_prefix
```

Например:

```
dytran jid=mydata exe=my_exe.exe
dytran jid=mydata bat=no ( interactive run )
dytran jid=mydata bat=no print=printout
dytran jid=mydata
```

Описание параметров:

jid	идентификатор входного файла (script будет искать файл JobId.dat)
rid	идентификатор файла рестарта (script будет искать файл RestartId.RST)
size	размер оперативной памяти, запрашиваемой для решения задачи: можно выбрать между small (значение параметра по умолчанию), medium или large.
atb	идентификатор файла АТВ (script будет искать файл AtbId.ain)

ВЫПОЛНЕНИЕ РАСЧЁТА

<code>imm</code>	идентификатор файла Initial Metric Method (script будет искать файл IMMfile.dat)
<code>bat</code>	указатель способа выполнения задания <code>bat=yes</code> : выполнение задание в фоновом режиме (значение по умолчанию) <code>bat=no</code> : выполнение задания в интерактивном режиме
<code>notify</code>	при <code>notify=yes</code> по окончании вычислений на терминал будет послано сообщение (значение по умолчанию) при <code>notify=no</code> сообщения не будет послано
<code>ncpus</code>	количество процессоров, используемых для вычислений (не может быть больше количества физически доступных процессоров)
<code>exe</code>	эта опция позволяет использовать модифицированный (Вами) вариант MSC.Dytran: запускается исполняемый модуль с соответствующим именем, например <code>my_exe.exe</code> (по умолчанию выполняется программа <code>'/msc/dytranXXXX/dytranexe/dytran.exe'</code>)
<code>user_rout</code>	файл (в формате исходного текста языка Fortan), в котором содержится пользовательская подпрограмма; подпрограмма будет оттранслирована и скомпилирована с модулями из библиотеки MSC.Dytran, после чего будет выполняться (при наличии во входном файле оператора USERCODE, указывающего на файл с пользовательской подпрограммой, будет выполняться поиск этого файла; указание имени файла с пользовательской подпрограммой оператором USERCODE в команде на запуск задания имеет более высокий приоритет по сравнению с использованием этого же оператора во входном файле)

ВЫПОЛНЕНИЕ РАСЧЁТА

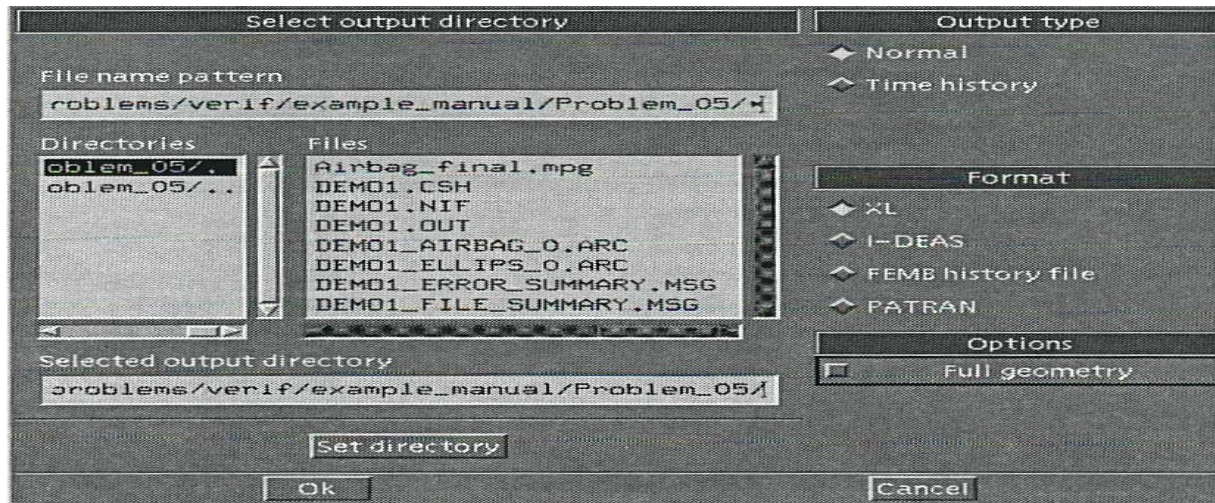
- ask_rem** если `ask_rem=yes` (значение параметра по умолчанию), будет выдан запрос на удаление всех файлов с основным именем `JobId`; если `ask_rem=no`, запроса выдано не будет, файлы будут "просто" удалены.
- print** параметр, позволяющий направить информацию, обычно выводимую на экран терминала, в файл `OUT`; например, при задании `'print=printpref'`, указанная информация будет выведена в файл `JID_PRINTPREF.OUT`.
- output** параметр, позволяющий определить префикс всех выходных файлов (по умолчанию в качестве префикса используется `JobId`).

ВЫПОЛНЕНИЕ РАСЧЁТА

- ❑ **Примечания:**
 1. Параметр `jid` должен быть указан
 2. Ключевые слова разделяются пробелами
 3. Ключевые слова могут указываться в любом порядке
 4. “Выходной” файл будет иметь имя `jid.OUT`
 5. “Архивные” файлы будут иметь расширение `.ARC`
 6. Файлы временных зависимостей будут иметь расширение `.THS`
 7. Файлы *рестарта* будут иметь расширение `.RST`
 8. Префикс для всех файлов будет `jidid`
 9. Имена всех выходных файлов будут состоять из *прописных* букв
 10. Выходные файлы *ATB* будут иметь расширение `.AOU`
 11. В файле *IMM* допустимы только операторы `GRID` и `STR1A3`

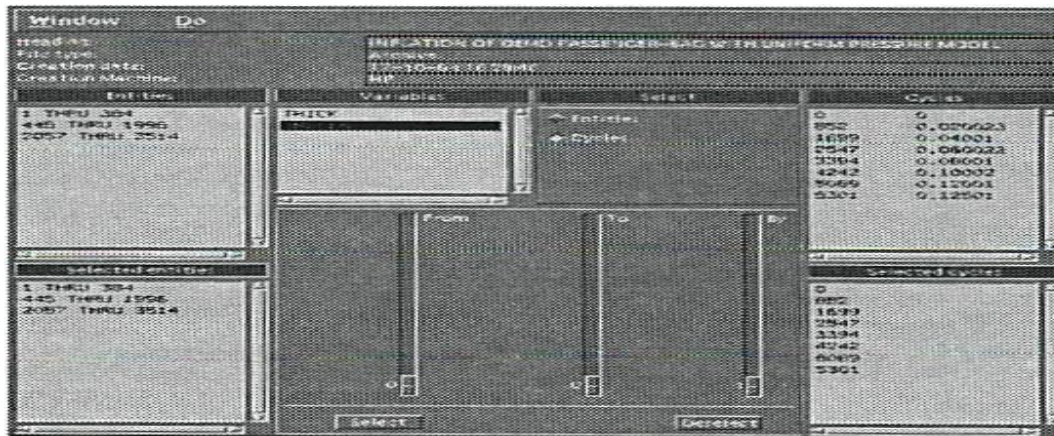
ПОСТПРОЦЕССИНГ

- ❑ Трансляция результатов выполняется с помощью XDEXTR
 - XDEXTR – транслятор с интерфейсом X-windows
- ❑ “Архивные” файлы и файлы временных зависимостей (файлы THS) могут транслироваться в форматы, пригодные для чтения постпроцессорами
 - MSC.Patran
 - I-DEAS
 - FEMV
 - HyperMesh
 - CEI Ensight (только “архивные” файлы)



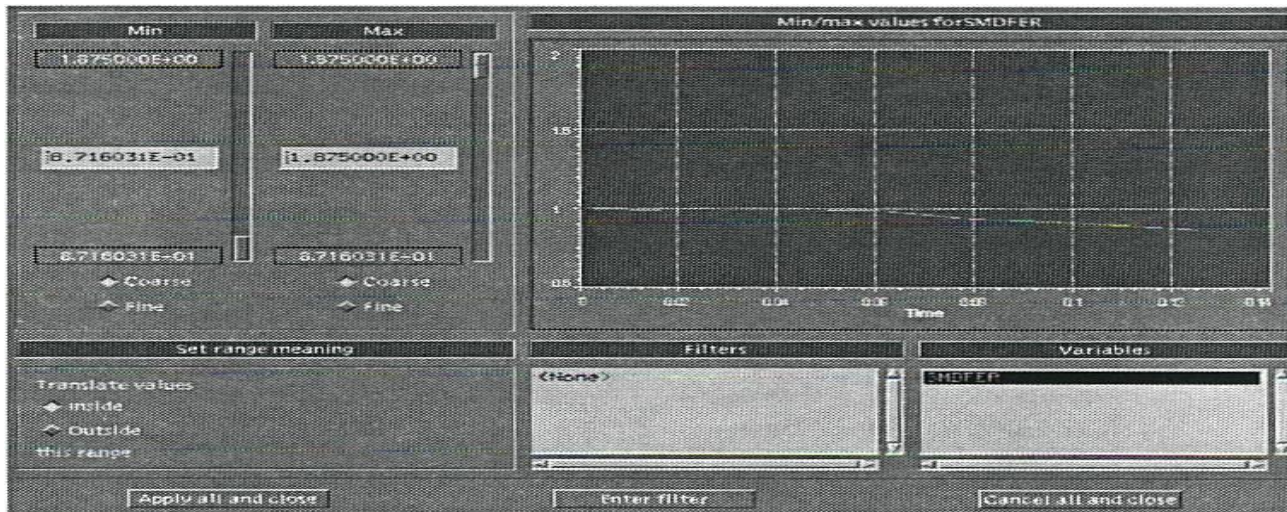
ВОЗМОЖНОСТИ ТРАНСЛЯТОРА XDEXTR

- ❑ **Выборочная трансляция результатов и информации о модели**
 - Поскольку объём результатов расчёта может быть очень большим, транслятор позволяет транслировать за один раз только часть данных
 - ✓ Например, можно транслировать только перемещения и/или только напряжения и т.п.
 - ✓ Можно транслировать результаты, относящиеся только к определённому промежутку времени исследуемого процесса
 - ✓ Возможно транслировать результаты расчёта, относящиеся только к определённой части модели – это полезно в случае, если модель очень велика



ВОЗМОЖНОСТИ ТРАНСЛЯТОРА XDEXTR

- “Редуцирование” модели с использованием фильтров
 - ✓ Трансляция только части модели, для которой характерно “нахождение” определённой величины в заданном диапазоне
 - ✓ Трансляция только части модели, имеющей координаты (x, y, z) в заданном диапазоне



ПРИМЕР

- Прямоугольная пластина, нагруженная давлением – см. пример 1 в сборнике упражнений к данному курсу