

ПОДБОР И ПРОВЕРКА СЕЧЕНИЯ ЦЕНТРАЛЬНО-СЖАТЫХ КОЛОНН

Общие соображения

Подбор и проверка сечения сжатых элементов металлических конструкций осуществляется из условия устойчивости:

$$\sigma = \frac{N}{A\phi} \leq R_y \gamma_c;$$

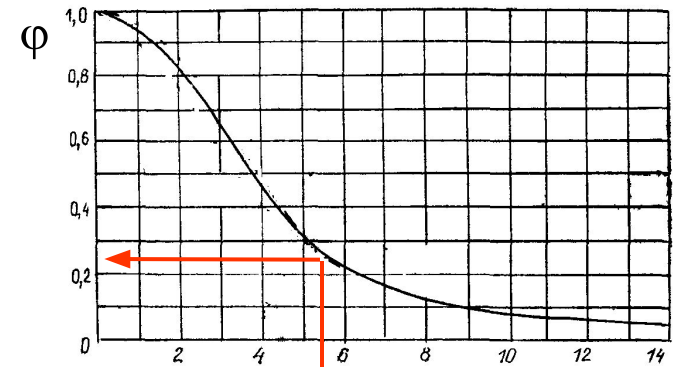
N – расчётное продольное усилие, кН;

ϕ – коэффициент продольного изгиба; определяется по табл. 72* СНиП II-23-81* (или по графику □) в зависимости от максимальной гибкости стержня λ :

$$\lambda = \frac{l_{ef}}{i};$$

l_{ef} – расчётная длина стержня, см;

i – радиус инерции сечения, см.



$$\bar{\lambda} = \lambda \cdot \sqrt{\frac{R_y}{E}}$$

условная гибкость

Чем больше гибкость λ , тем меньше коэффициент ϕ и меньшую нагрузку может выдержать сжатый элемент.

Условие равноустойчивости

Для обеспечения рационального расхода материала необходимо соблюдать **условие равноустойчивости**, которое выражается в форме равенства гибкостей относительно возможных осей потери устойчивости:

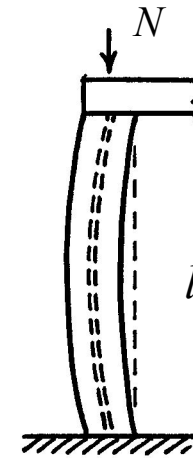
$$\lambda_x = \lambda_y;$$

$$\lambda_x = \frac{l_{ef,x}}{i_x};$$

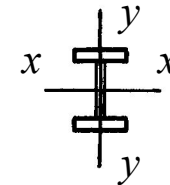
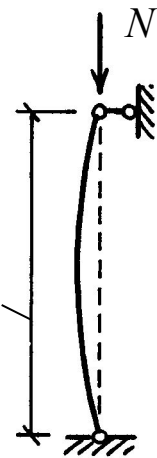
$$\lambda_y = \frac{l_{ef,y}}{i_y}.$$

При выполнении условия равноустойчивости стержень колонны будет оказывать одинаковое сопротивление потере устойчивости в обоих возможных направлениях. Если условие не выполняется, создаются избыточные запасы устойчивости.

констр. сх.



расч. сх.



$$\lambda_y > \lambda_x$$

Потеря устойчивости происходит относительно оси с наибольшей гибкостью, при этом стержень искривляется в направлении, перпендикулярном этой оси.

Эффективность различных типов сечений

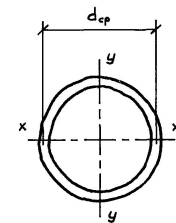
Если расчётные длины центрально-сжатой колонны равны ($l_x = l_y$), то наиболее эффективным для неё является сечение с наибольшим радиусом инерции (i_{\max}), одинаковым по всем направлениям ($i_x = i_y$).

Из **сплошных сечений** указанным требованиям в наибольшей степени отвечает **кольцевое сечение**.

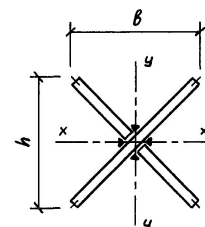
На втором месте – **крестовое сечение**.

Двутавровое сечение будет соответствовать условию равноустойчивости, если $b = 2h$. В обычном двутавре ($b = h/2$) и «колонном» двутавре ($b \approx h$) потеря устойчивости произойдёт относительно оси y .

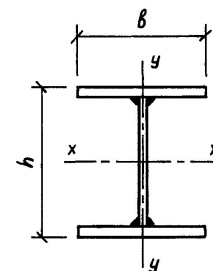
В **сквозных колоннах** условие равноустойчивости обеспечивается за счёт изменения расстояния между ветвями. Это позволяет повысить радиус инерции сечения при сохранении той же площади.



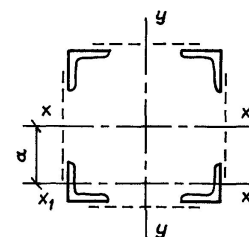
$$i_x = i_y = 0,35 d_{cp}$$



$$i_x = i_y = 0,29 h$$



$$i_x = 0,43 h$$
$$i_y = 0,24 b$$



$$J_x = 4 \cdot (J_{x1} + A_1 \cdot a^2);$$

$$i_x = \sqrt{\frac{J_x}{4A_1}} > i_{x1}$$

Влияние прочности стали на устойчивость колонн

Как влияет изменение марки стали на сопротивление колонн потере устойчивости?

□ Практически никак, потому что критическое усилие потери устойчивости стержня F_{cr} (1) и критические напряжения (2) не зависят от его прочности.

Если повышение прочности стали не повышает сопротивление колонн потере устойчивости, то почему же коэффициент ϕ зависит от расчётного сопротивления R_y и повышается с его увеличением?

□ Потому что коэффициент ϕ выражает снижение критического напряжения σ_{cr} по отношению к расчётному сопротивлению стали R_y .

Первоначально проверка устойчивости записывалась в виде (3), однако для единообразия расчётных зависимостей было предложено выражать σ_{cr} через и поправочный коэффициент ϕ (4), и условие устойчивости приобрело вид (5).

$$F_{cr} = \frac{\pi^2}{l_{ef}^2} \cdot EJ_{\min}; \quad (1)$$

$$\sigma_{cr} = \frac{F_{cr}}{A}. \quad (2)$$

$$\sigma = \frac{N}{A} \leq \sigma_{cr} \gamma_c; \quad (3)$$

$$\sigma_{cr} = \phi R_y; \quad \phi = \frac{\sigma_{cr}}{R_y}; \quad (4)$$

$$\sigma = \frac{N}{\phi A} \leq R_y \gamma_c. \quad (5)$$

Общая схема подбора и проверки сечения сплошных и сквозных колонн

Задаём оптимальную гибкость:

для сплошных сечений $\lambda_{opt} = 50...100$;
для сквозных сечений $\lambda_{opt} = 40...90$.

Находим коэффициент ϕ

по табл. 72* СНиП II-23-81*

Определяем требуемые характеристики сечения:

$$A \geq \frac{N}{\phi R_y \gamma_c}; \quad i \geq \frac{l_{ef}}{\lambda_{opt}}$$

Подбираем по сортаменту прокатной
профиль или осуществляем
компоновку составного сечения

Чем больше нагрузка N , тем мощнее должно
быть сечение, и поэтому меньше назначается
оптимальная гибкость λ_{opt} .

Осуществляем проверку устойчивости:

$$\sigma = \frac{N}{\phi A} \leq R_y \gamma_c$$

Находим коэффициент ϕ

по табл. 72* СНиП II-23-81*

Находим фактические гибкости
относительно возможных осей потери
устойчивости:

$$\lambda = \frac{l_{ef}}{i}$$

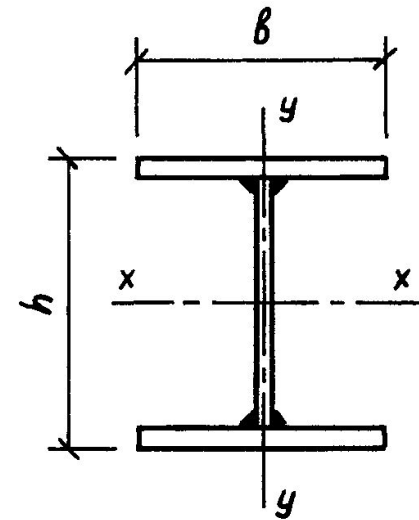
Компоновка сечения сплошных колонн

Прокатное сечение. Подбираем по сортаменту «колонный» широкополочный двутавр (тип К) по параметрам A и i_y .

Составное сечение. Ширину сечения b находим из условия обеспечения требуемого радиуса инерции сечения i_y :

$$b \approx \frac{i_y}{0,24}$$

Высоту сечения h принимаем из конструктивных соображений, а толщину стенки t_w и полков t_f – из условий обеспечения требуемой площади A и местной устойчивости.



$$\begin{aligned} i_x &= 0,43 h \\ i_y &= 0,24 b \end{aligned}$$

Определяющей будет проверка устойчивости относительно оси y .

Компоновка сечения сквозных колонн

Подбор профиля производится из условия устойчивости относительно материальной оси $x-x$. Подбираем по сортаменту подходящий профиль по параметрам A и i_y .

Расстояние между узлами решётки назначается из условия устойчивости ветви относительно собственной оси Y_1-Y_1 :

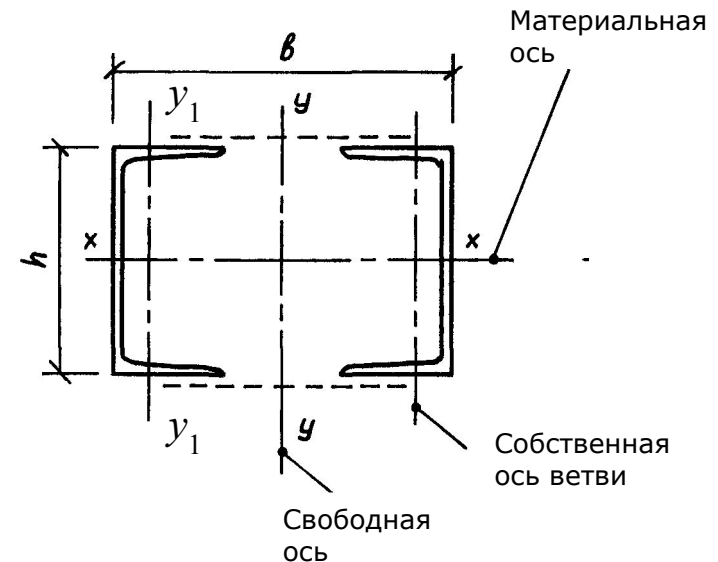
$$l_0 \approx i_{y1} \lambda_1$$

где λ_1 – оптимальная гибкость ветви (для решётки из планок не более 30, для раскосной решётки не более 80).

Ширина сечения b определяется из условия равноустойчивости стержня колонны относительно осей $x-x$ и $y-y$:

$$i_y \approx \frac{l_{ef,y}}{\lambda_y};$$

$$b \approx \frac{i_y}{0,44}$$



$$\begin{aligned} i_x &= 0,38 h \\ i_y &= 0,44 b \end{aligned}$$

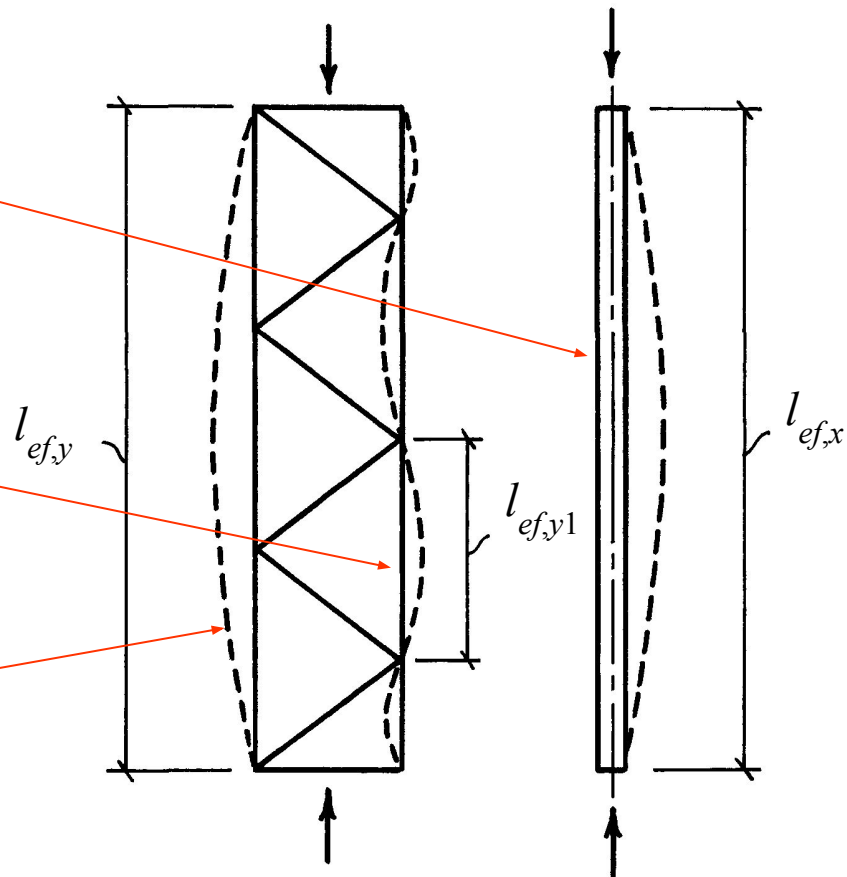
Определяющей будет проверка устойчивости относительно оси с наибольшей гибкостью.

Потеря устойчивости сквозных колонн

(1) – потеря устойчивости относительно материальной оси

(2) – потеря устойчивости ветви на участке между узлами решётки

(3) – потеря устойчивости относительно свободной оси



Соответственно выполняются три проверки устойчивости.

Особенность проверки устойчивости СКВОЗНЫХ КОЛОНН

В сквозной колонне из-за деформативности решётки гибкость относительно свободной оси будет больше, чем у аналогичной сплошной колонны при тех же $l_{ef,y}$ и i_y .

Поэтому в расчёте используется приведённая гибкость $\lambda_{ef,y}$, определяемая по формулам табл. 7 СНиП в зависимости от типа решётки.

λ_y – физическая гибкость стержня условно-сплошного сечения;

$$\lambda_y = \frac{l_{ef,y}}{i_y};$$

λ_1 – гибкость ветви на участке между узлами решётки;

A – площадь сечения; A_d – площадь сечения раскосов;

α – коэффициент.

для решетки из планок

$$\lambda_{ef,y} = \sqrt{\lambda_y^2 + \lambda_1^2};$$

для раскосной решётки

$$\lambda_{ef,y} = \sqrt{\lambda_y^2 + \alpha \cdot \frac{A}{A_d}}$$

**Условие равноустойчивости
принимает вид:**

$$\lambda_x = \lambda_{ef,y}$$