

Тема урока:



Разметка



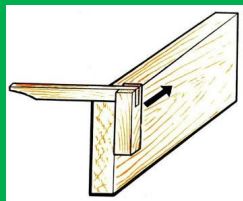
Цель урока:



- Ознакомить учащихся с инструментами, применяемыми для выполнения разметки.
- Научить приёмам разметки деталей из дерева.
- Продолжить развитие пространственного воображения.
- Воспитать аккуратность при выполнении разметки.

РЕЧЕВАЯ ЗАРЯДКА:

ПИЛОМАТЕРИАЛ



ЗАГОТОВКА

ДЕТАЛЬ



ИЗДЕЛИЕ

- Разметкой называют нанесение контурных линий будущего изделия на заготовку.
- При разметке применяются чертёжные и измерительные инструменты, такие, как карандаши, линейки,

УБОВЫ ШИКИ Э ТОКУО

СЕГОДНЯ НА УРОКЕ МЫ БУДЕМ ДЕЛАТЬ :

- Изучать измерительные и разметочные инструменты.
- Знакомиться с приёмами разметки.
- Выполнять упражнения по разметке заготовок.

ИЗМЕРИТЕЛЬНЫЙ И РАЗМЕТОЧНЫЙ ИНСТРУМЕНТ:

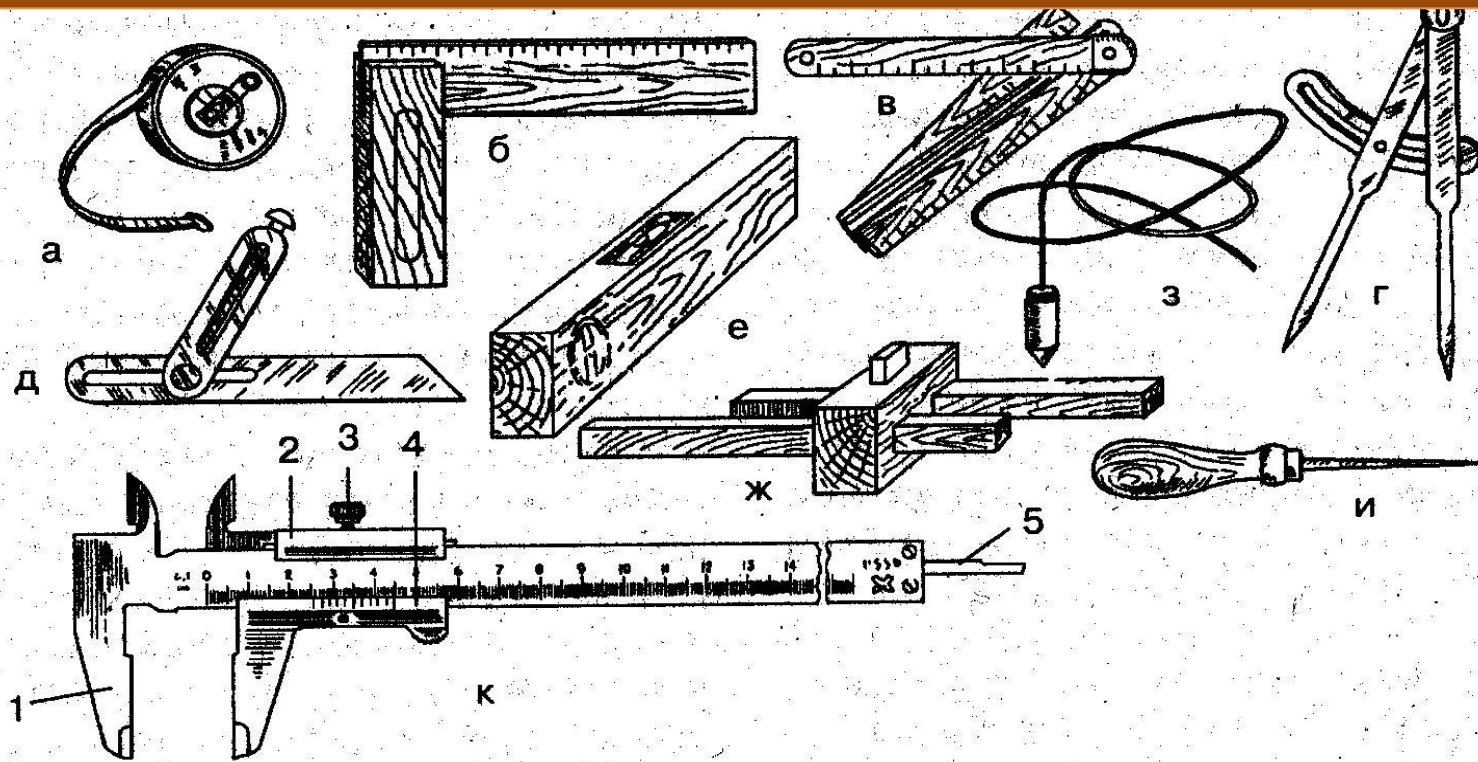


Рис. 22. Инструмент для разметки древесины: а — рулетка; б — угольник; в — складной метр; г — циркуль; д — малка; е — уровень; ж — рейсмус; з — отвес; и — шило; к — штангенциркуль; 1 — штанга; 2 — рамка; 3 — зажим рамки; 4 — нониус; 5 — линейка глубиномера

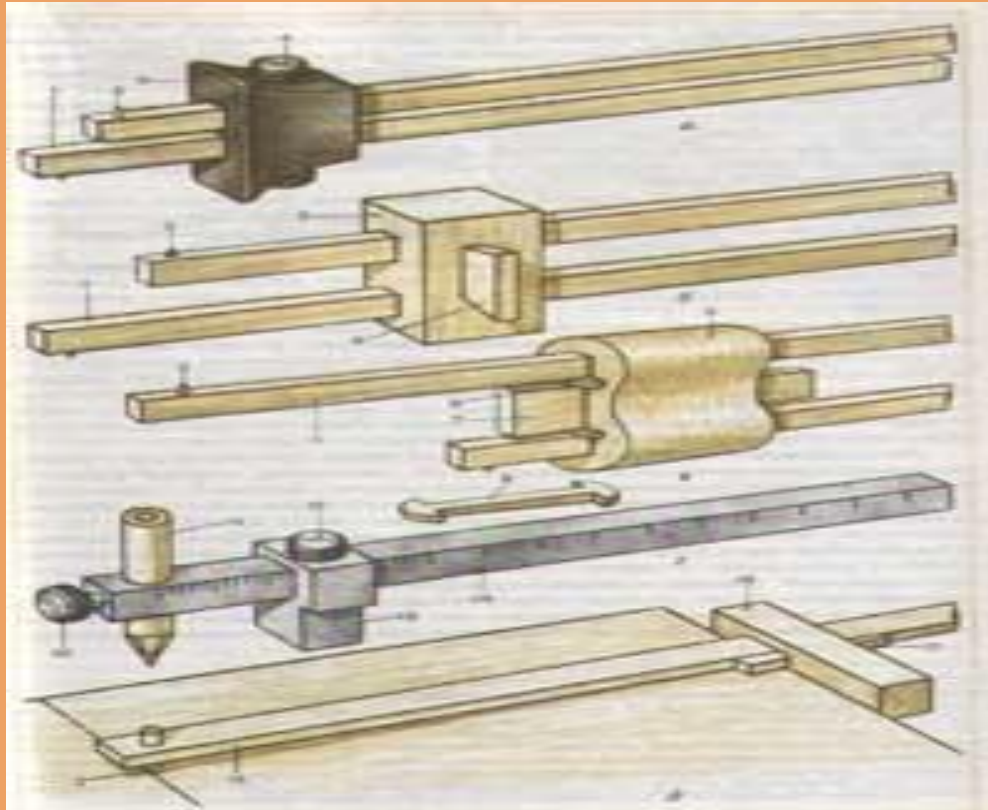


УГОЛЬНИК

С помощью угольника можно разметить на заготовке линии под прямым углом к базовой кромке, а также провести параллельные линии.

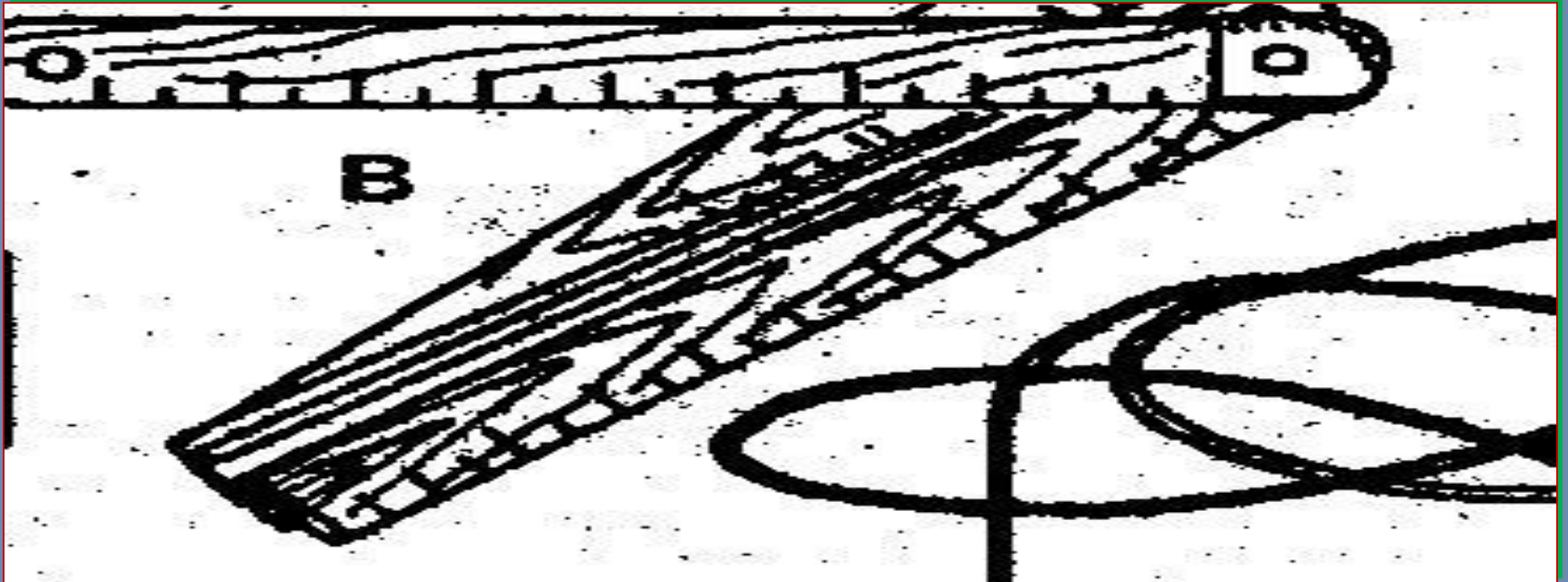
Рейсмус

- Служит для нанесения рисок, параллельных одной из сторон бруска, детали.



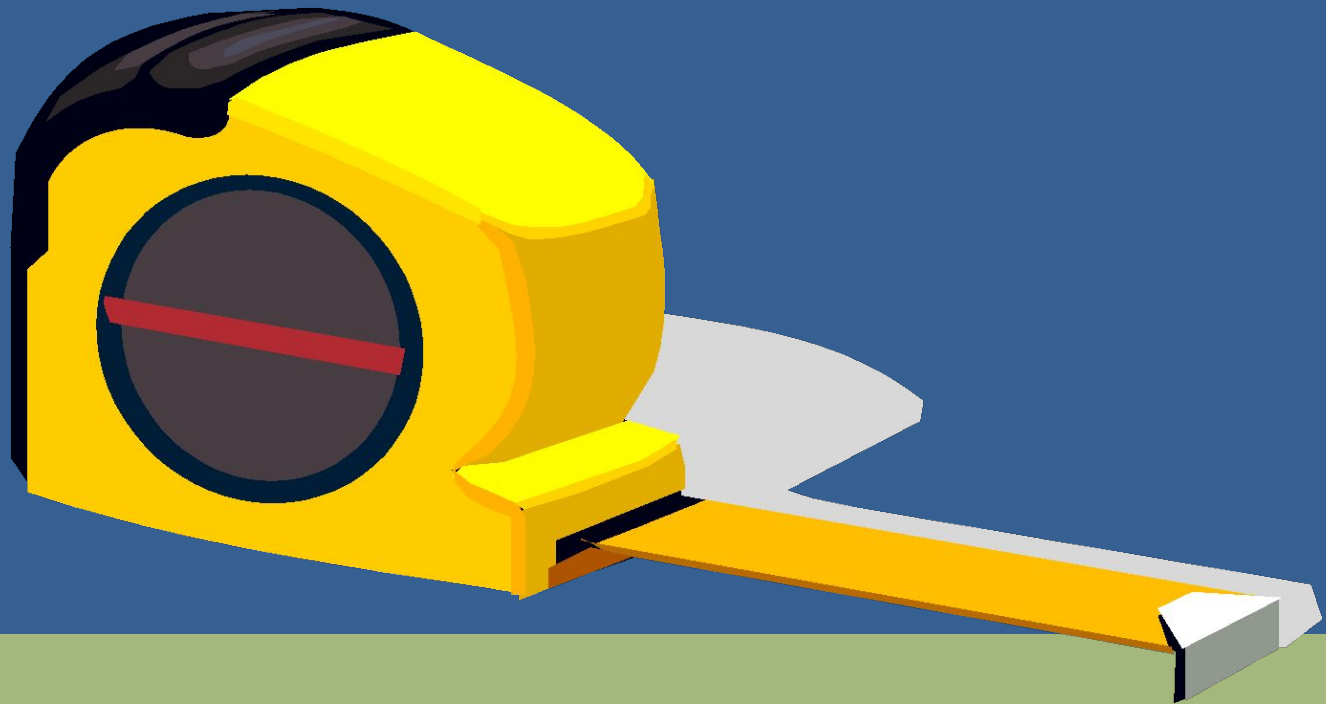
СКЛАДНОЙ МЕТР

- Применяют при устройстве паркета и при измерении небольших величин.



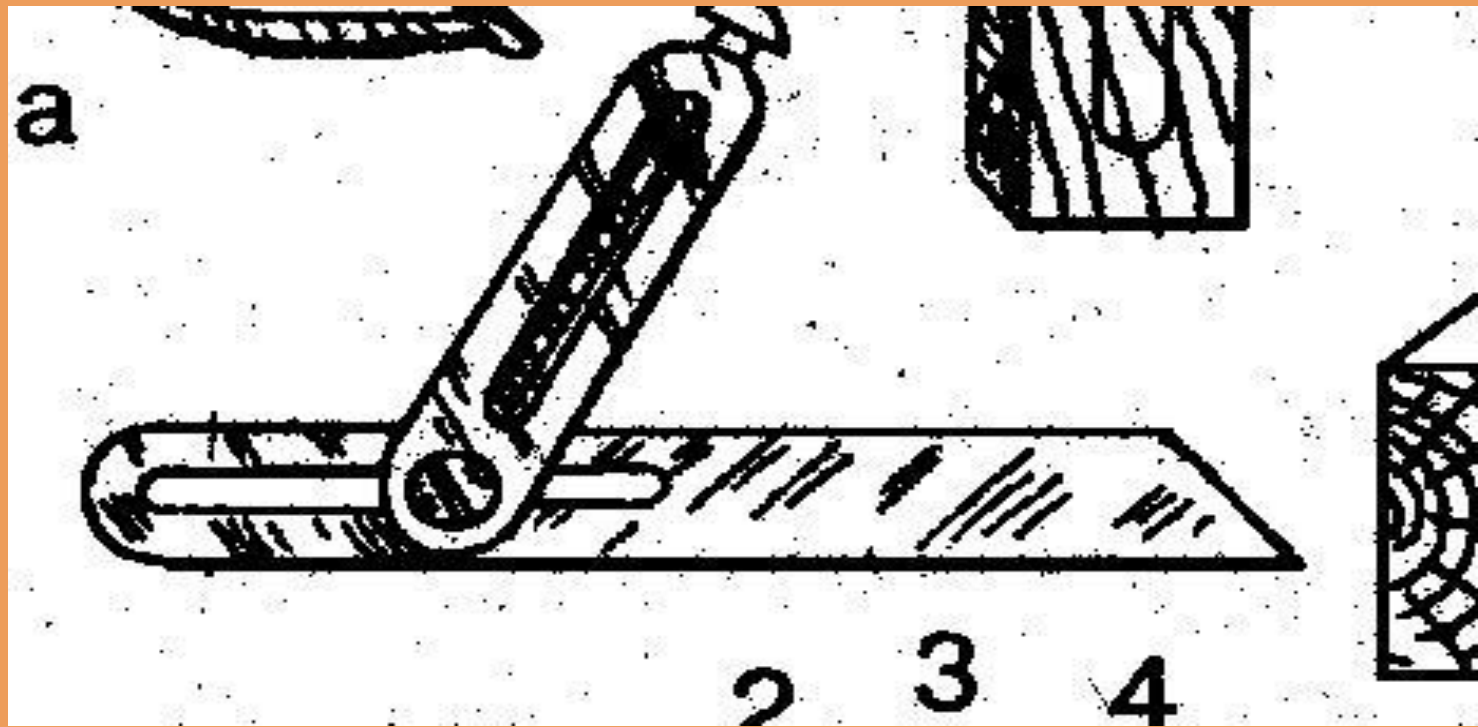
РУЛЕТКА

- Используется для измерения линейных величин..



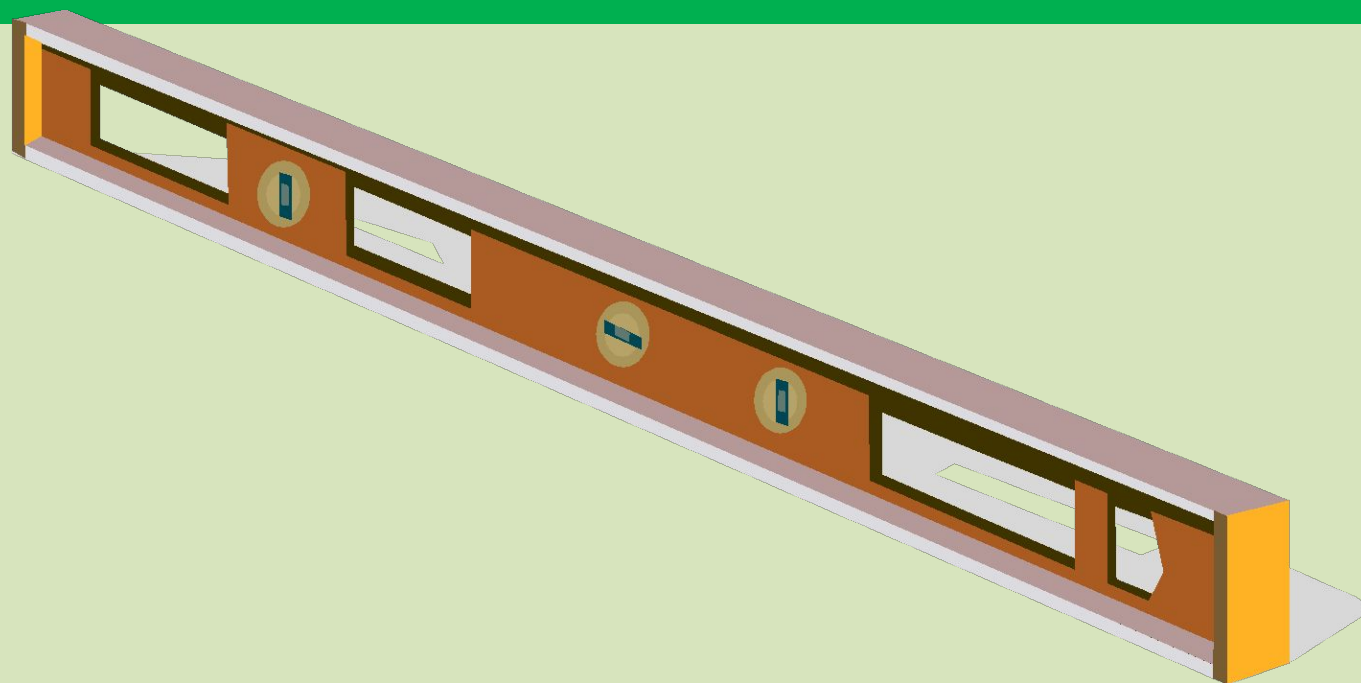
МАЛКА

- Используется для перенесения углов без их точного поградусного уточнения.



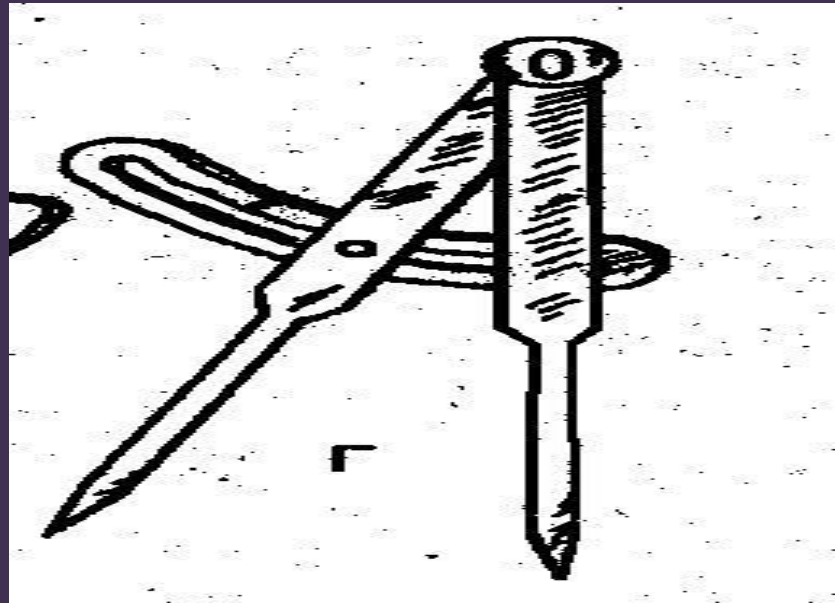
УРОВЕНЬ

- Используется для выверения правильности вертикальности и горизонтальности поверхности.



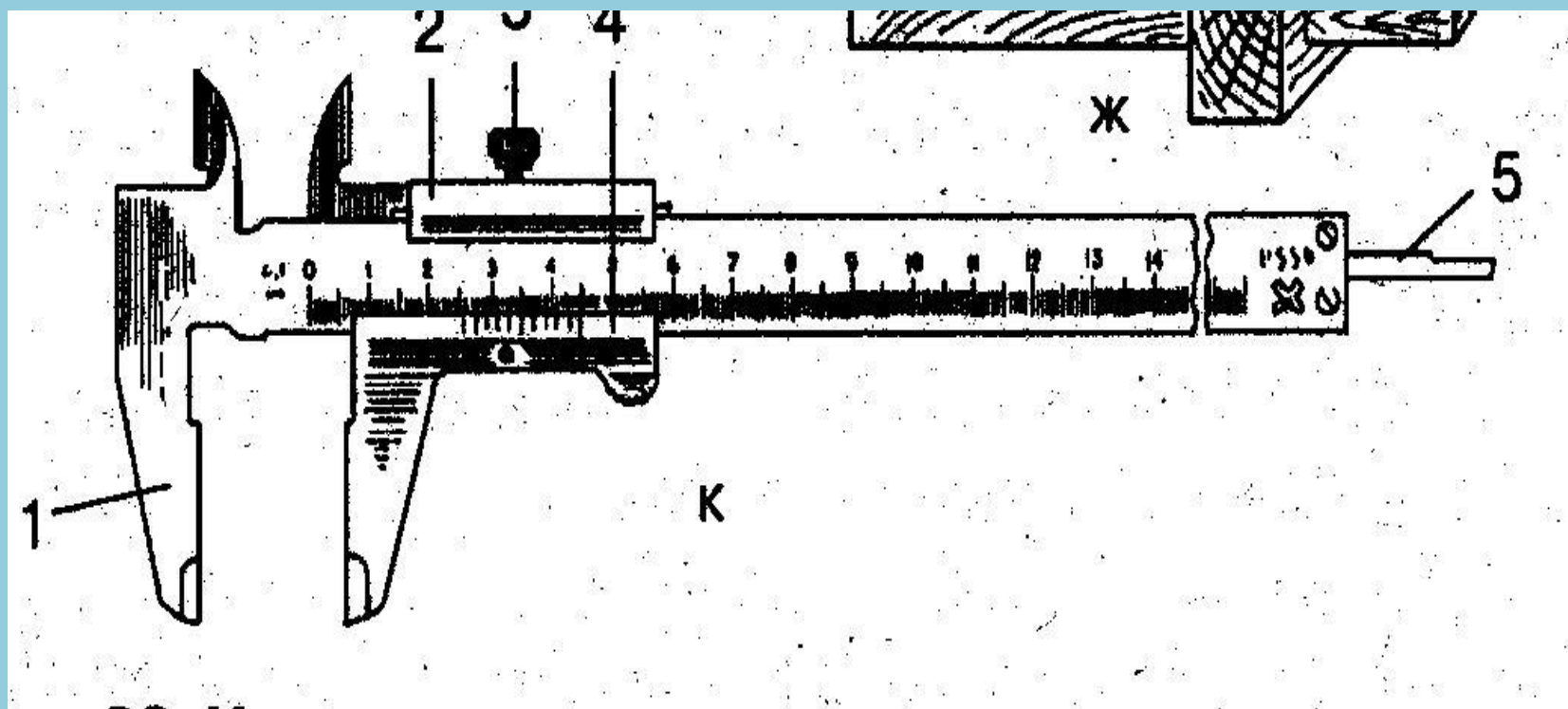
Циркуль

- Используется для вырисовывания круглых деталей на заготовках, а также при быстром перенесении разметки.



ШТАНГЕНЦИРКУЛЬ

- Используется для измерения величин деталей.



ЕРУНОК

- *Ерунок представляет собой угольник из двух пластин, одна из которых закреплена на середине другой под углом в 45 градусов. Такой угольник удобен также в определении угла в 135 градусов.*

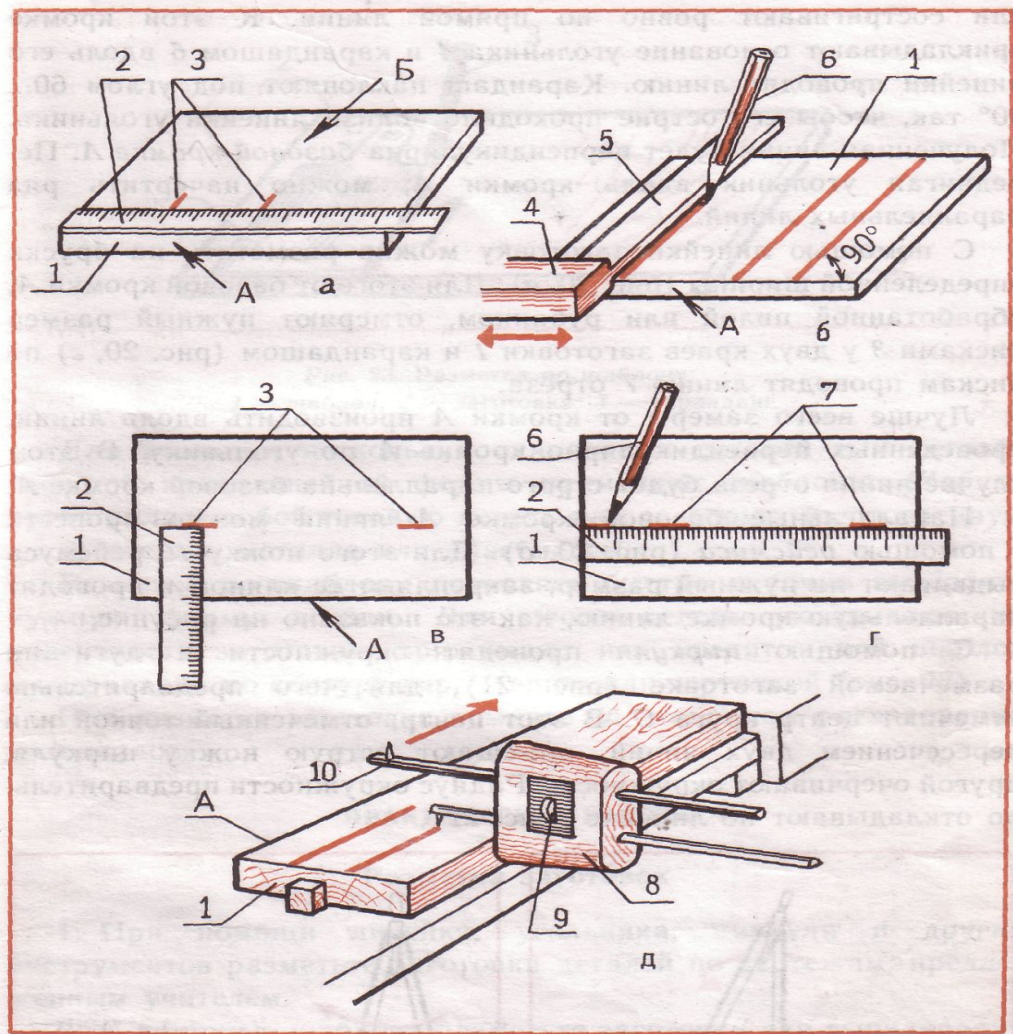


Рис. 20. Разметка деталей прямоугольной формы:
а — отмеривание размера между линиями с помощью линейки; *б* — проведение перпендикулярных и параллельных линий с помощью угольника; *в* — отмеривание ширины детали от базовой кромки *А*; *г* — проведение линии, параллельной базе *А*; *д* — разметка рейсмусом;
 1 — заготовка; 2 — линейка; 3 — риска; 4 — основание угольника; 5 — линейка угольника; 6 — карандаш; 7 — линия ширины детали; 8 — колодка рейсмуса; 9 — клин; 10 — ножка рейсмуса

