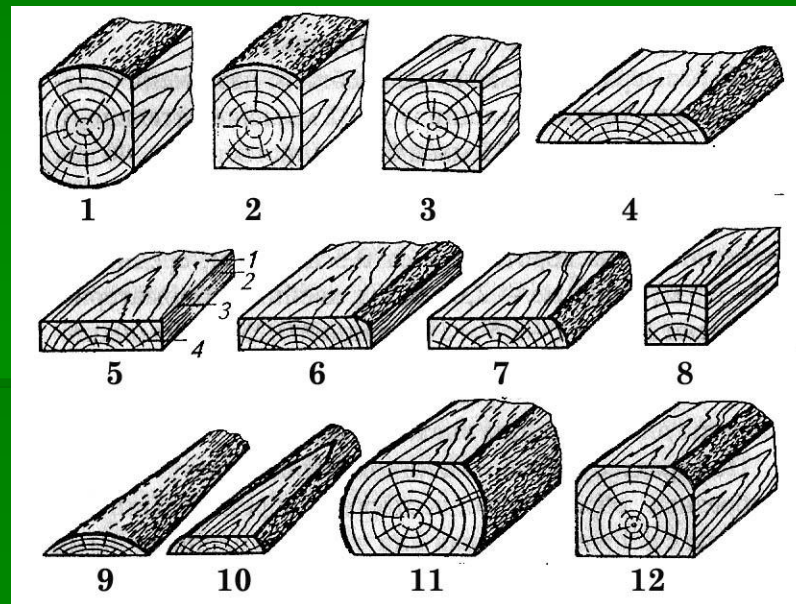


Пиломатериалы



Разработка преподавателя спецдисциплин Андреевой М.В.

Вопрос

Из какой части при разделке ствола получают пиломатериалы?



Деловая часть

Дровяная часть

Пиломатериалы- это материалы, которые получают из круглых лесоматериалов пилением и строганием.

Пиленная деталь - пилопродукция определенных размеров, не требующая дальнейшей обработки для её использования.

Строганным пиломатериалом называется такой, у которого обработаны строганием или фрезерованием хотя бы одна пласть или обе кромки.

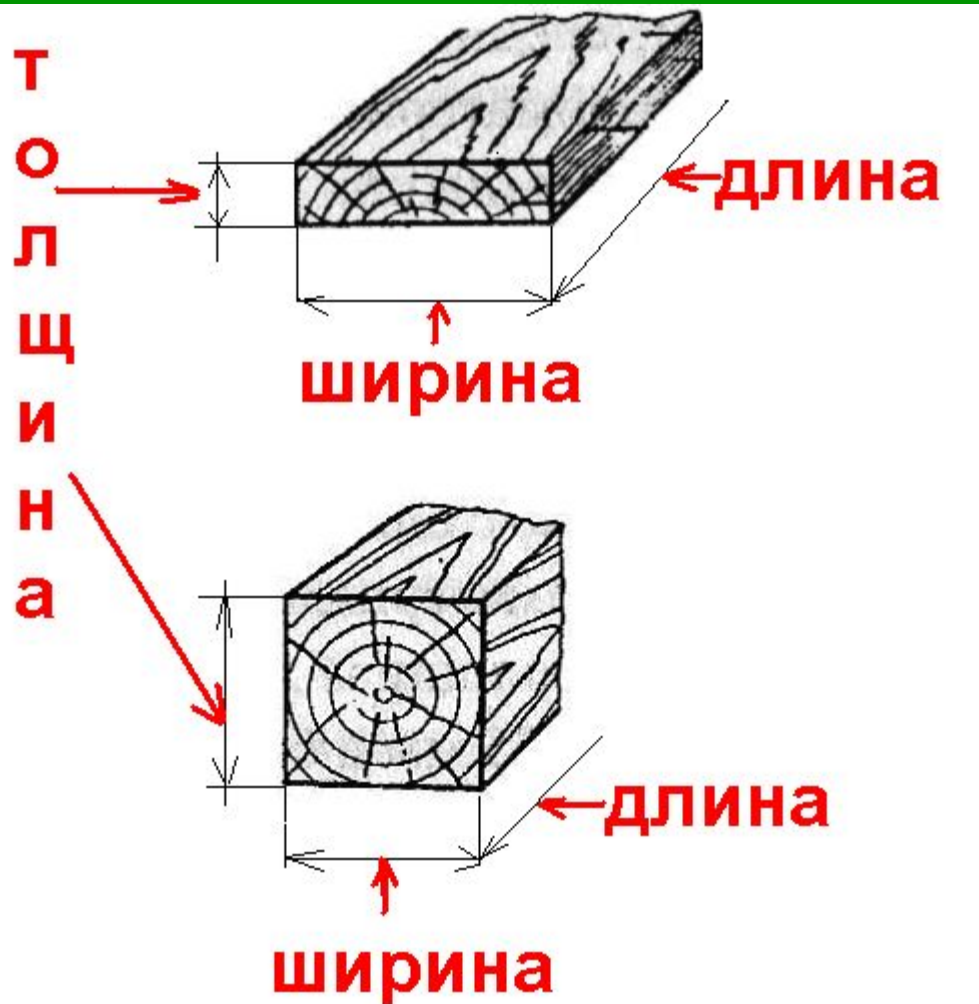
Размеры пиломатериалов

Толщина- размер(расстояние) между пластями, измеряемое перпендикулярно пластям.

Ширина- размер(расстояние) между кромками, измеряемое перпендикулярно продольной оси.

Длина- размер (расстояние) между торцами, опиленными перпендикулярно продольной оси.

Проверьте, правильно ли вы ответили.



По форме и размерам поперечного сечения пиломатериалы бывают :

- Брусья
- Бруски
- Доски
- Обапол
- Шпалы

Брусья – пиломатериалы толщиной и шириной **более 100мм.**

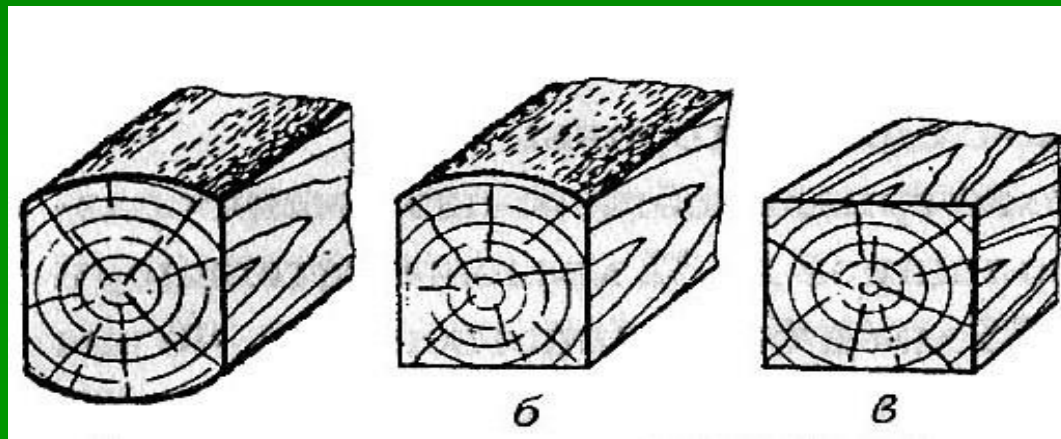
По числу пропиленных сторон брусья могут быть:

- а) **двухкантные** – пропилены 2 стороны;
- б) **трехкантные** - пропилены 3 стороны;
- в) **четырекантные** - пропилены 4 стороны;

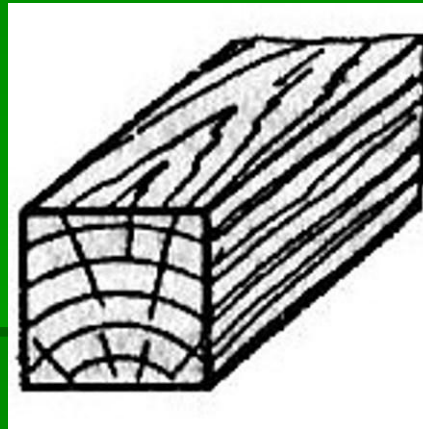
а.

б.

в.



Бруски – обрезной пиломатериал толщиной до **100 мм**, у которого ширина не более двойной толщины.



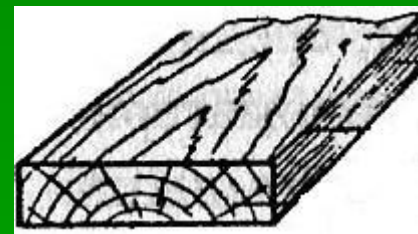
Доски – пиломатериал толщиной до **100 мм**, шириной более двойной толщины.

Виды досок:

- Необрезная доска;

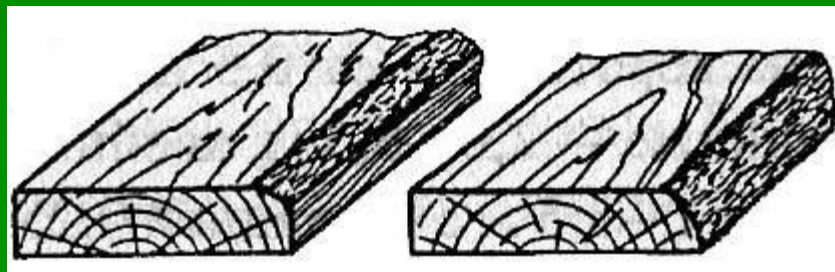


- Чистообрезная доска;



- Односторонние обрезные;

С тупым
обзолом

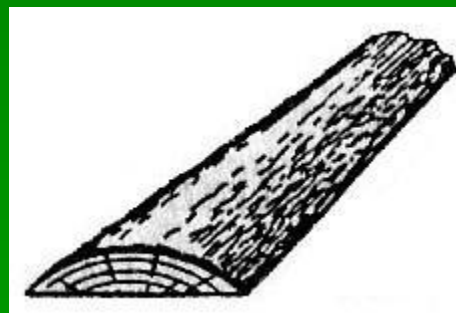


С острым
обзолом

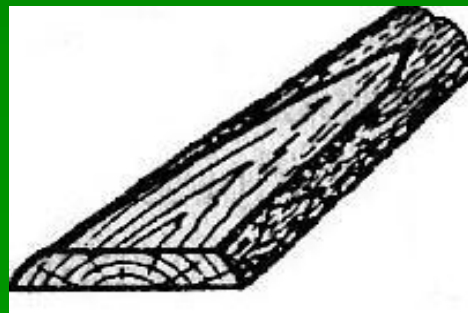
Обапол - боковые части бревна, срезанные при продольной распиловке.

Виды обапола:

- **Обапол горбыльный** - пропилен только с одной стороны.



- **Обапол дощатый** – одна сторона пропилена, а вторая пропилена частично.

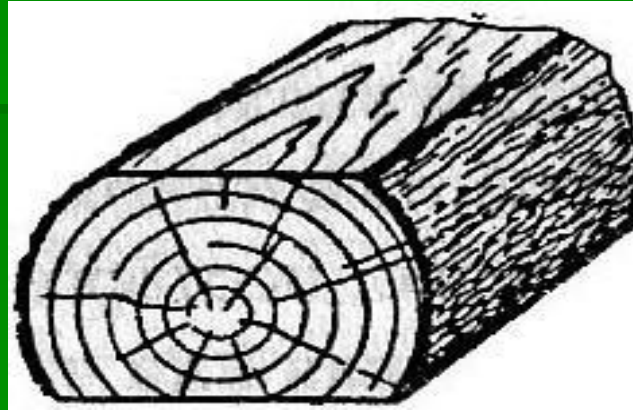


Шпалы - пилопродукция в виде бруса, используемая в качестве опор для рельсов железнодорожных путей.

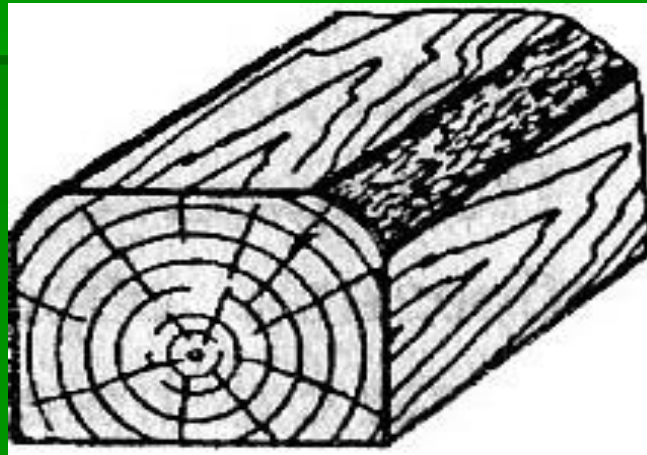


Виды шпал:

- Необрезные шпалы;



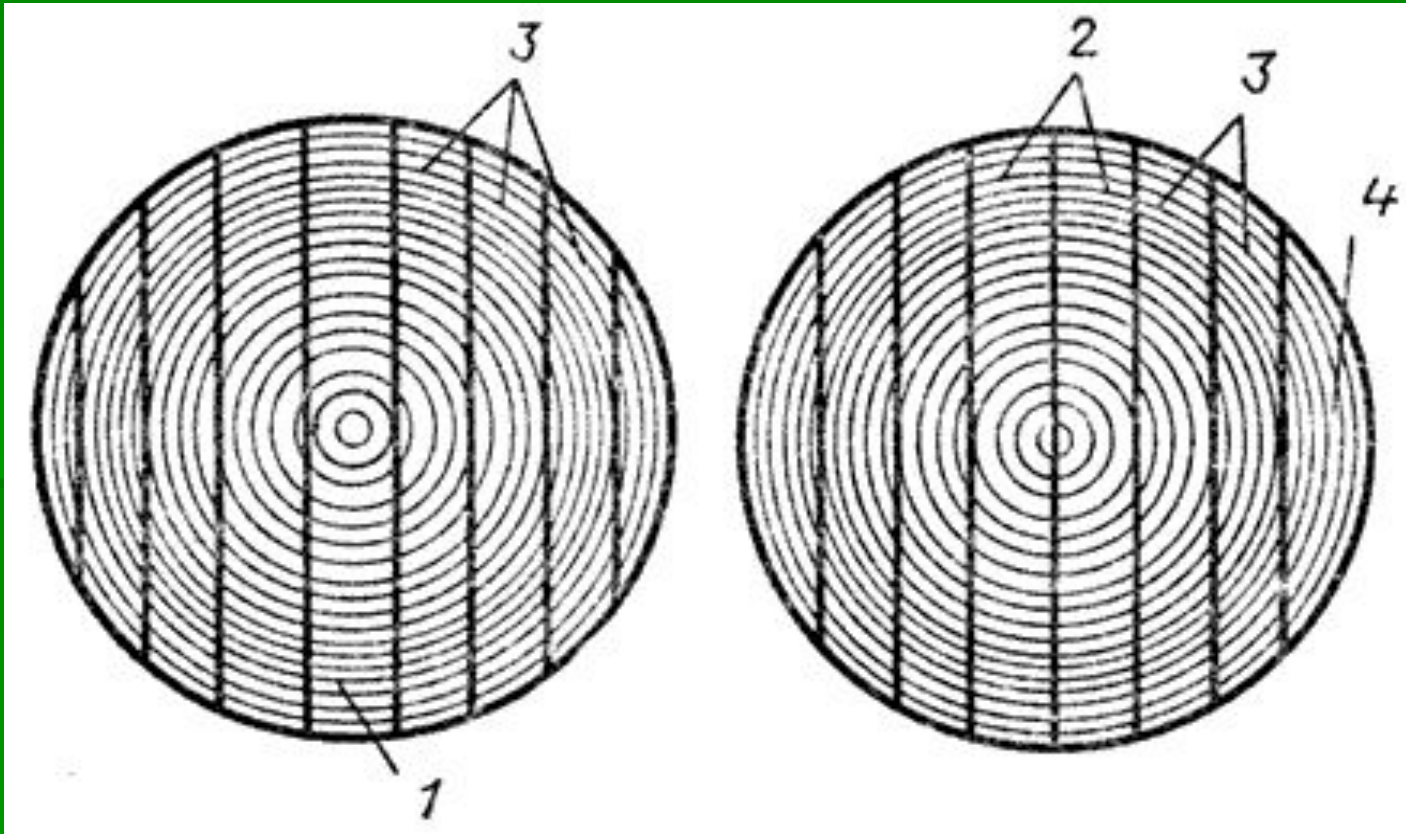
- Обрезные шпалы;



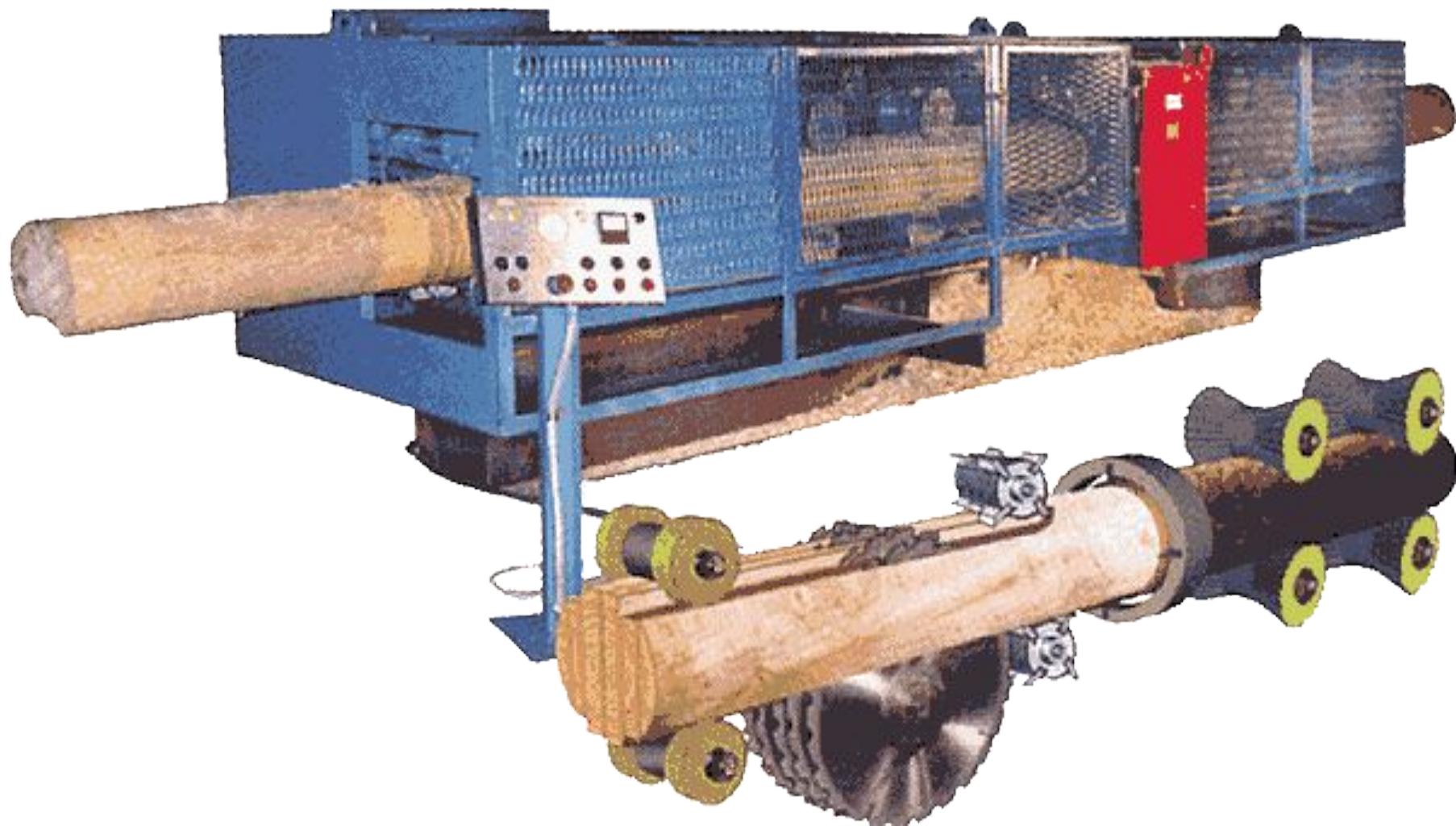
По месту расположения пиломатериалов в бревне(по отношению к продольной оси)
различают:

- Сердцевинные доски – больше других подвержены растрескиванию.
- Центральные доски – меньше подвержены растрескиванию, чем сердцевинные.
- Боковые доски – хорошо обрабатываются, по качеству лучше сердцевинных и центральных.

1. Сердцевинная доска
2. Центральные доски
3. Боковые доски
4. Горбыли



Способы распиловки бревен





Образцы обработанных деталей



Пиломатериалы имеют следующие элементы:

- Кромка

- Ребро

- Пласть

- Торец

Проверь правильность ответа...

