

Параллельность прямых



Учитель математики
ГБОУ ЦО №354
Попельнюк Г.Н.

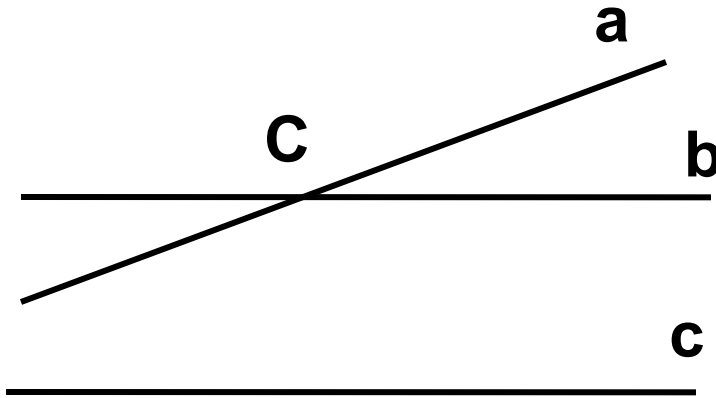
Какие прямые называются параллельными?

Две прямые называются параллельными, если они не пересекаются

Основное свойство параллельных прямых:

Через точку, не лежащую на данной прямой, можно провести на плоскости не более одной прямой, параллельной данной

Теорема: Две прямые, параллельные третьей,
параллельны



Дано:
 $a \parallel c,$
 $b \parallel c$

Доказать:
 $a \parallel b$

Доказательство:

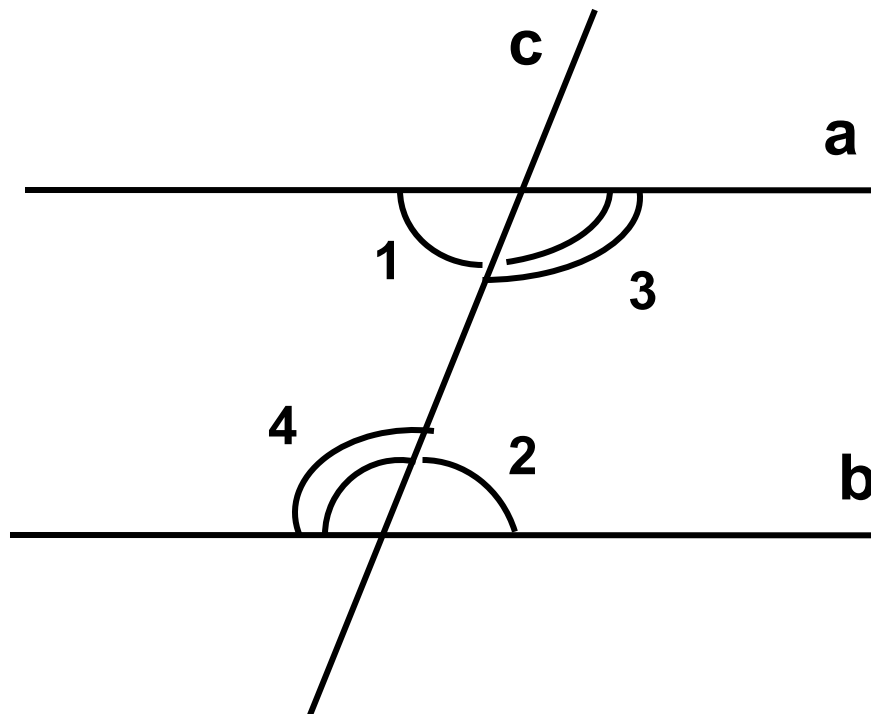
Воспользуемся методом от противного.

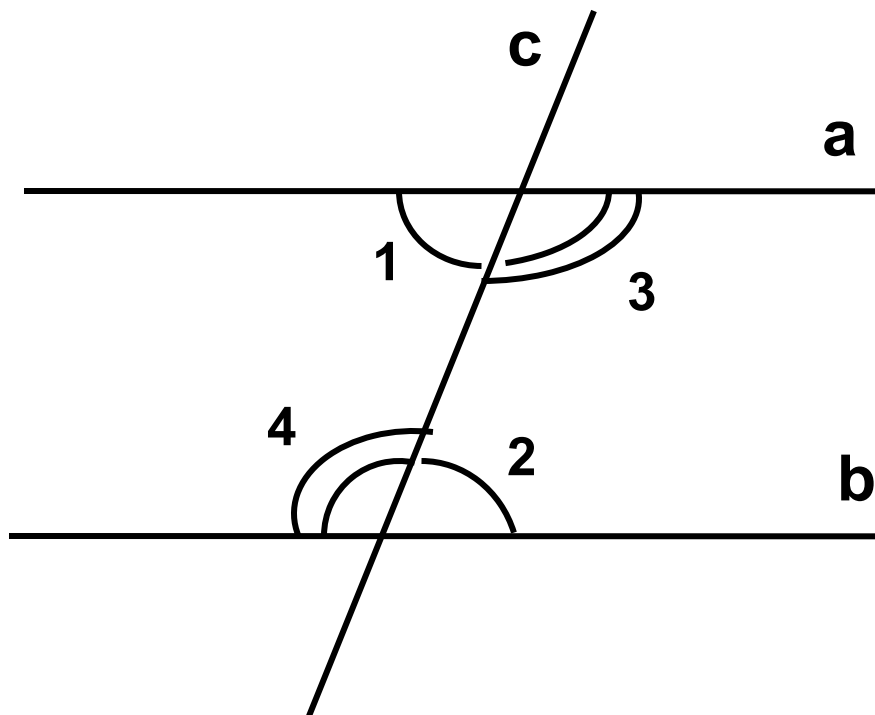
1. Пусть $a \not\parallel b$ $a \cap b = C$
2. Через точку C проходит две прямые, параллельные прямой c – противоречие основному свойству параллельных прямых.

Ч.т.д.

Рассмотрим углы, которые образуются при пересечении двух параллельных прямых третьей.

Поскольку она пересекает параллельные прямые, ее называют **секущей**





**Пары внутренних
односторонних углов:**

$\sphericalangle 1$ и $\sphericalangle 4$, $\sphericalangle 2$ и $\sphericalangle 3$

**Пары внутренних накрест
лежащих углов:**

$\sphericalangle 1$ и $\sphericalangle 2$, $\sphericalangle 3$ и $\sphericalangle 4$

**Если внутренние накрест лежащие углы
равны, сумма внутренних односторонних
углов равна 180°**

