

The background is a detailed technical drawing of a car, rendered in a light gray tone. The car is shown from a front-three-quarter perspective, with several cutaway sections revealing the internal engine, transmission, and interior components like the seats and dashboard. The drawing is overlaid on a grid of fine lines, typical of engineering blueprints. The overall aesthetic is technical and precise.

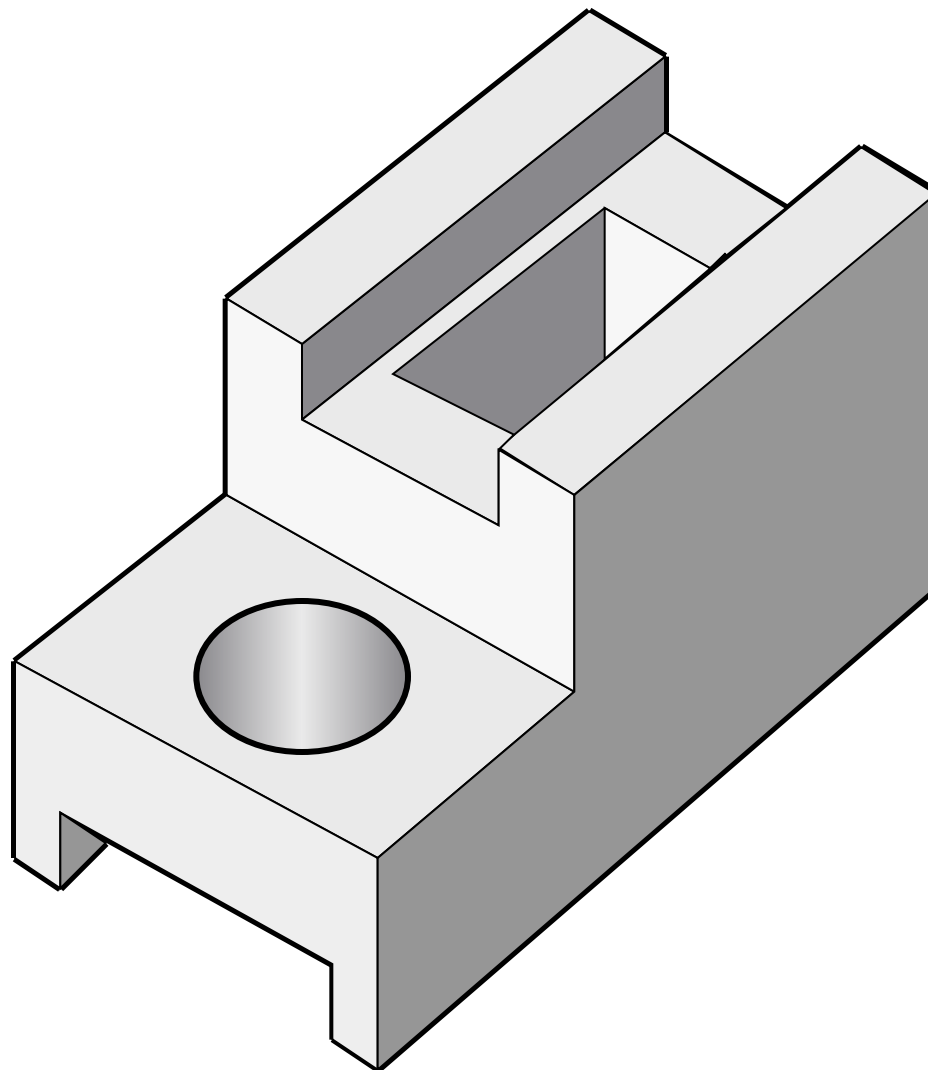
# ***РАЗРЕЗЫ***

*правила выполнения разрезов*

***Разрез** – это изображение предмета, мысленно рассеченного плоскостью (или несколькими плоскостями).*

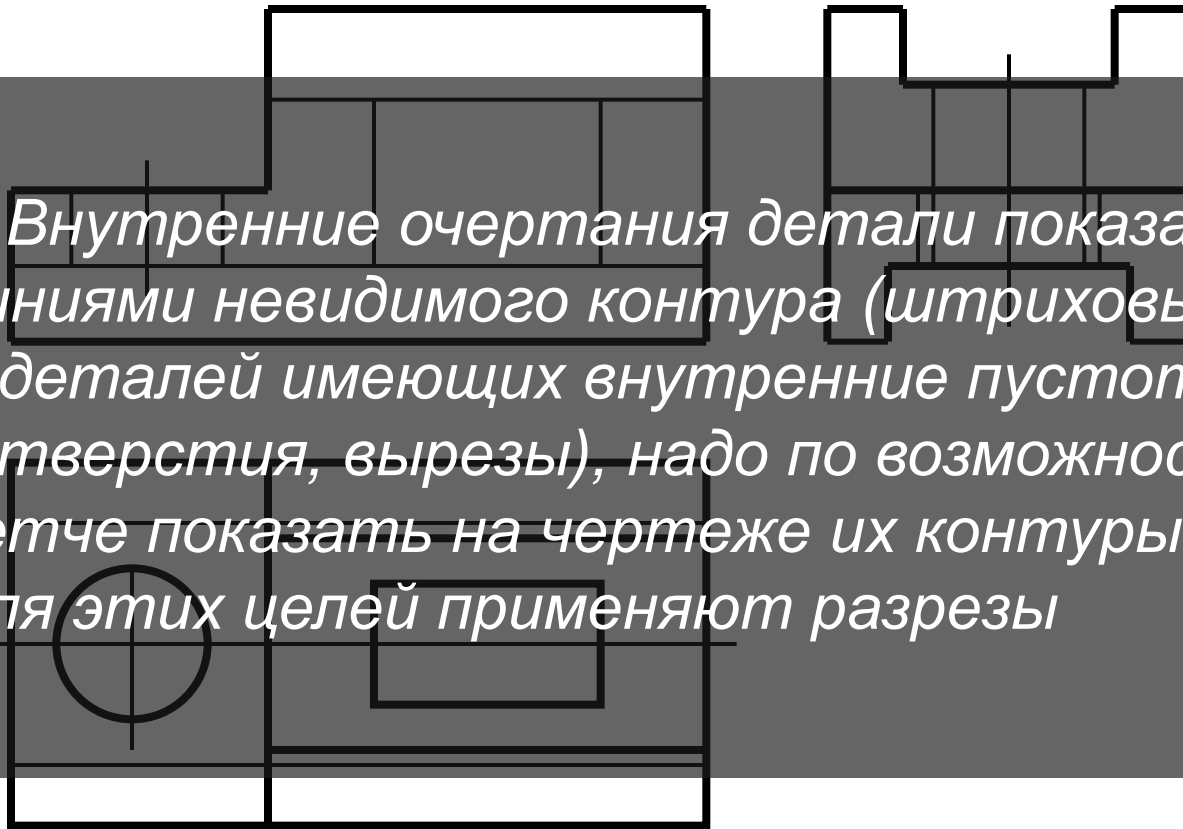
*Разрезы применяются для выявления внутреннего устройства предмета*

*Наглядное изображение детали*

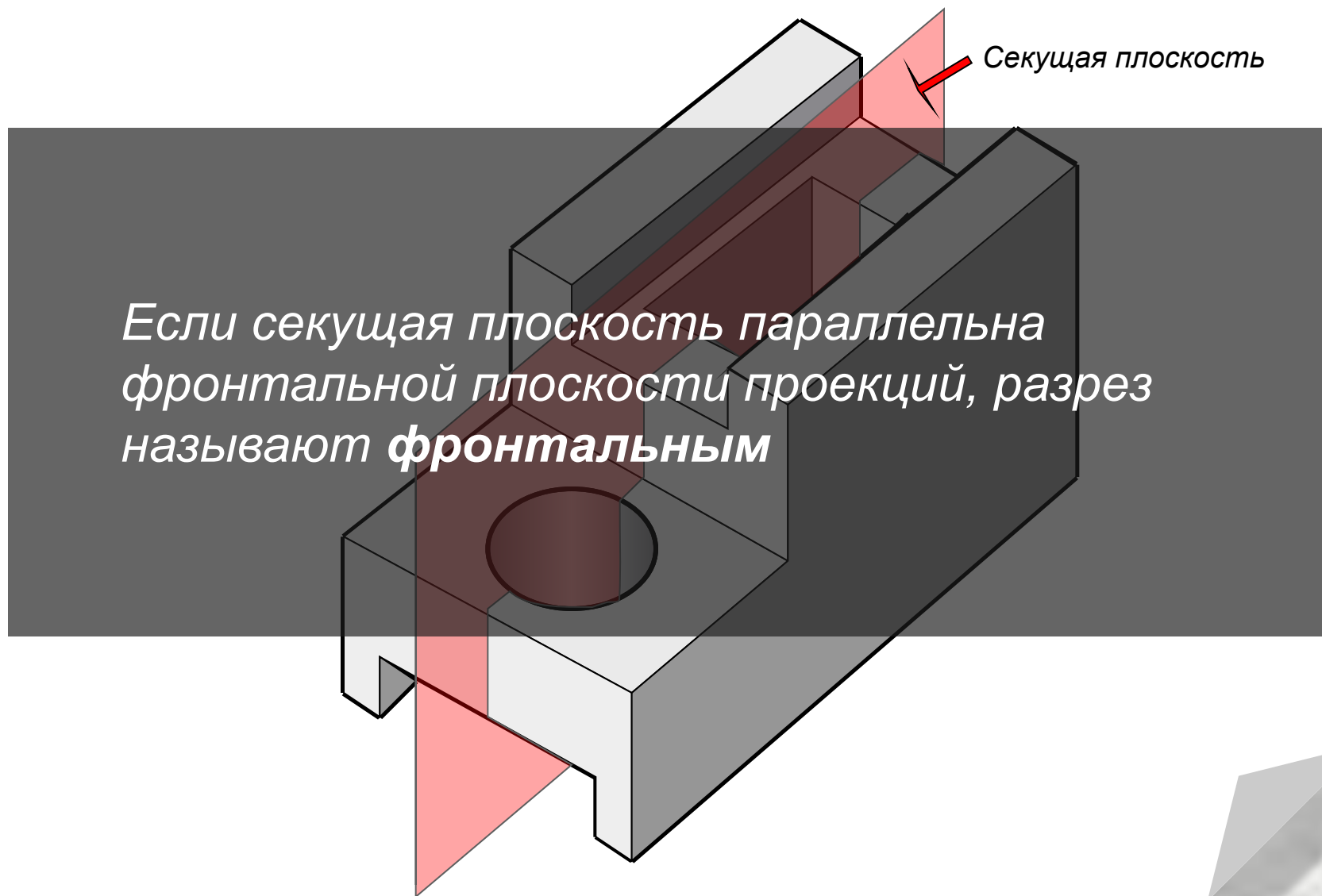


*Чертеж содержит фронтальную, горизонтальную  
и профильную проекции детали*

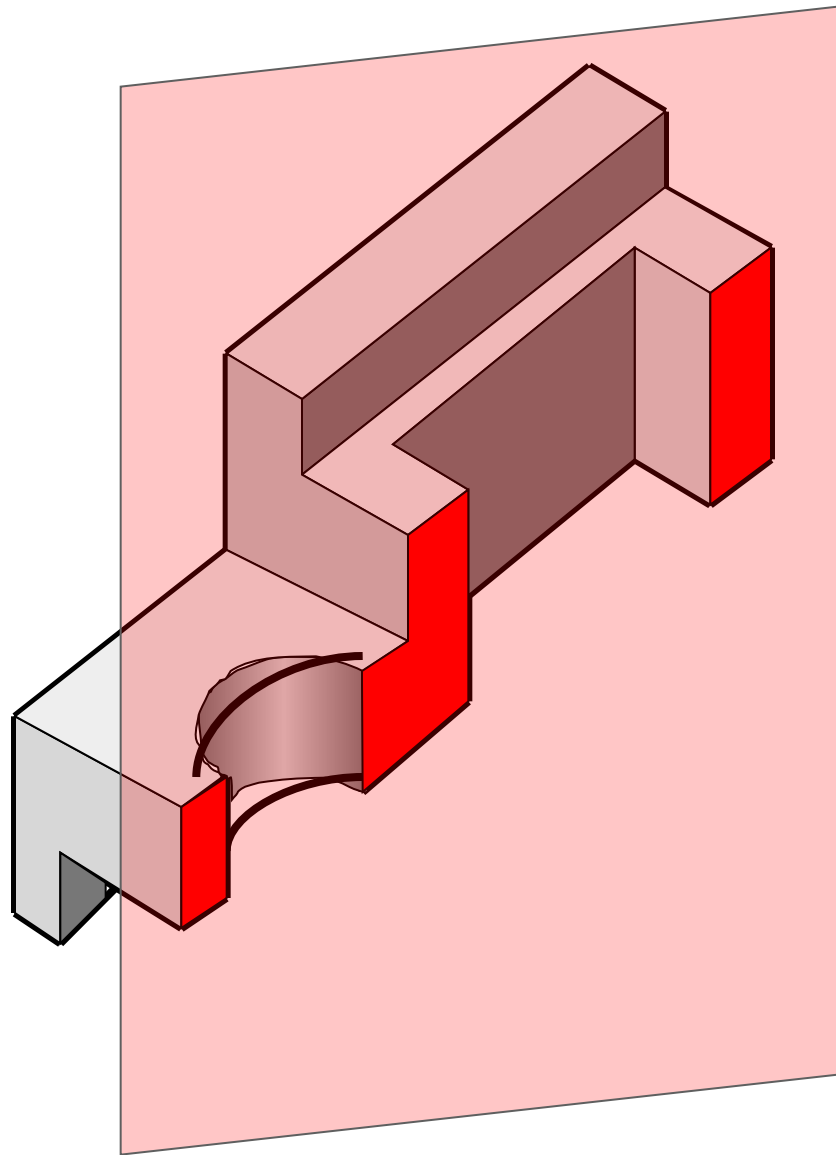
*Внутренние очертания детали показаны  
линиями невидимого контура (штриховыми).  
У деталей имеющих внутренние пустоты  
(отверстия, вырезы), надо по возможности  
четче показать на чертеже их контуры.  
Для этих целей применяют разрезы*



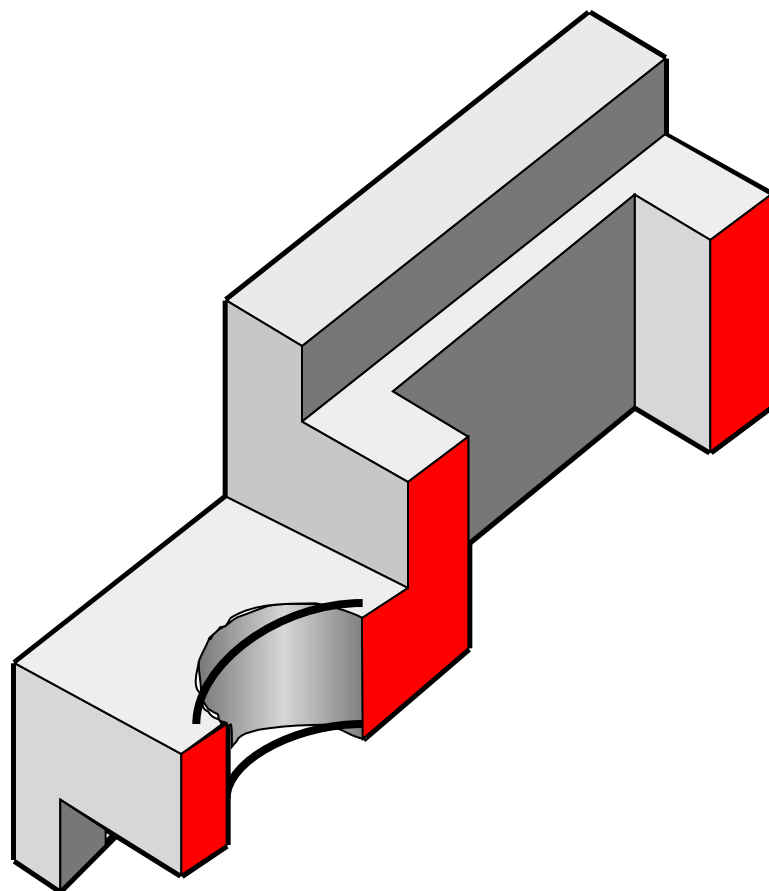
## Наглядное изображение детали



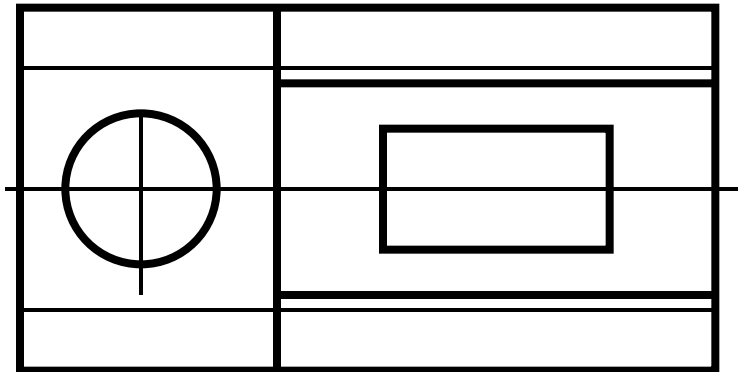
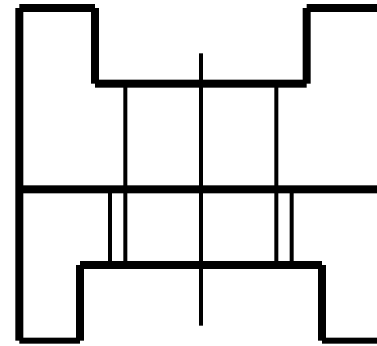
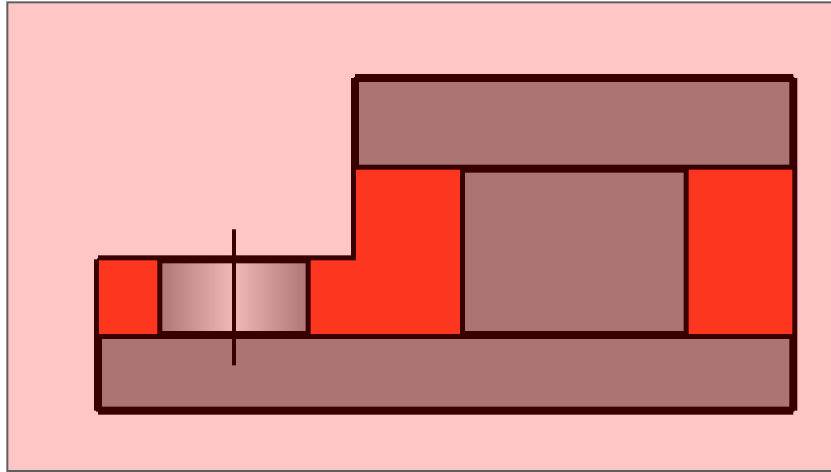
# *Мысленное удаление половины детали*



*Фронтальный разрез детали (наглядное изображение)*

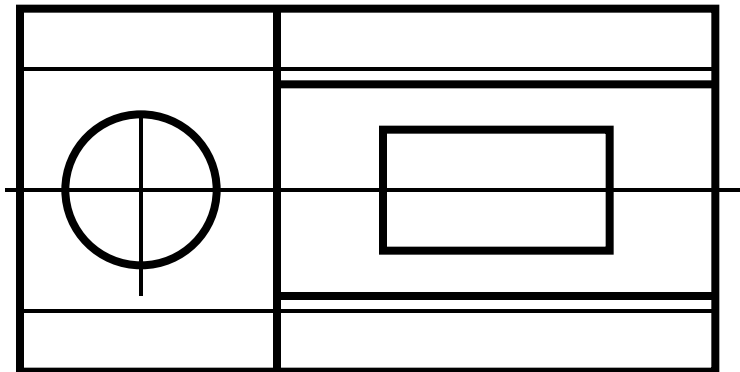
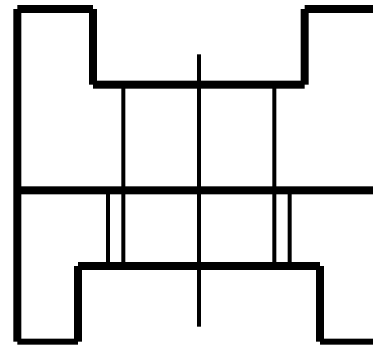
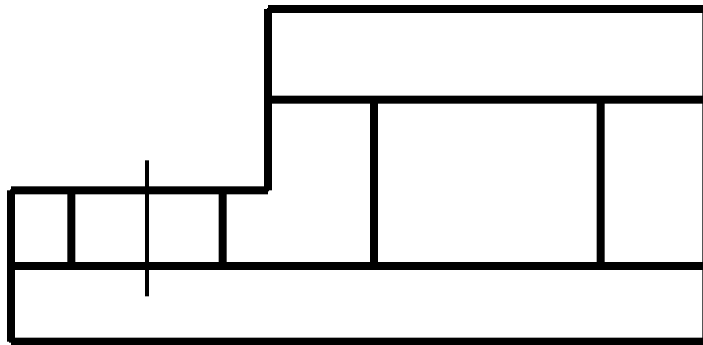


*Рисунок фронтального разреза  
с секущей плоскостью*





*Разрез располагается в проекционной связи:  
фронтальный – на месте главного вида*

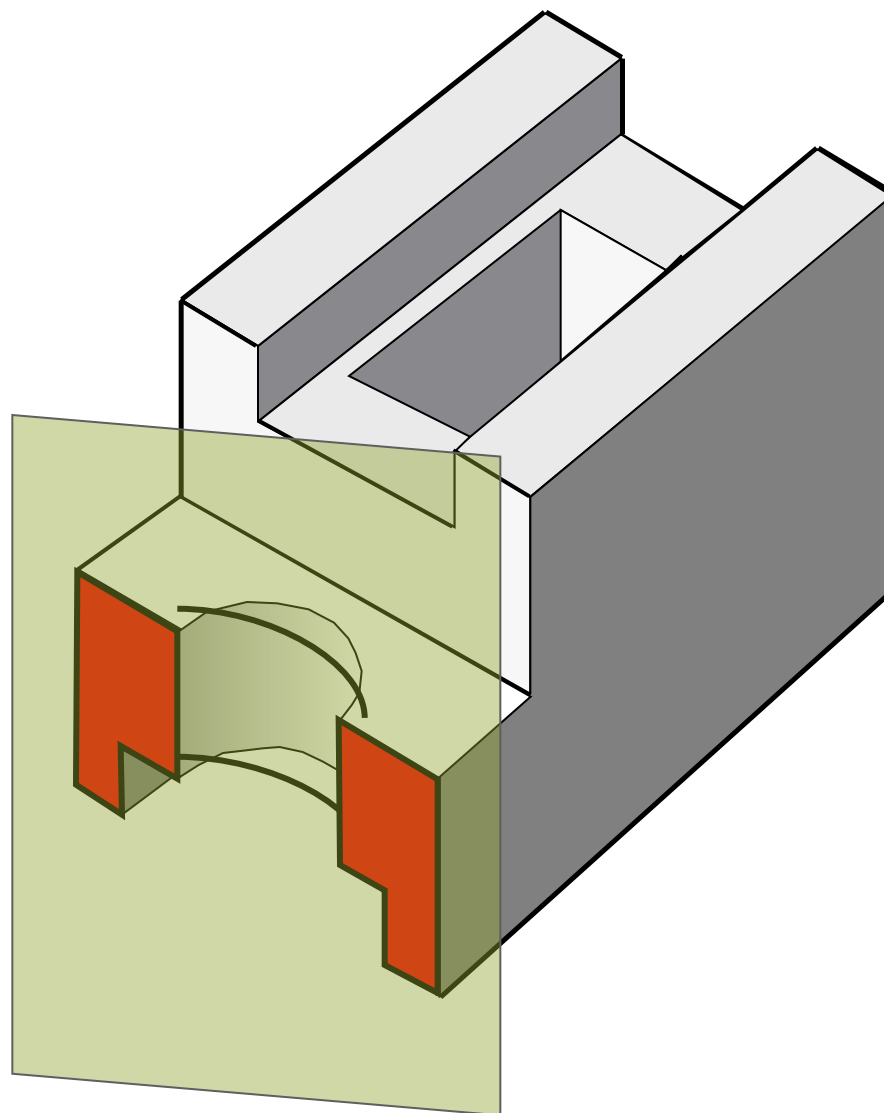


*При построении профильного разреза секущая плоскость проходит вдоль оси отверстия*

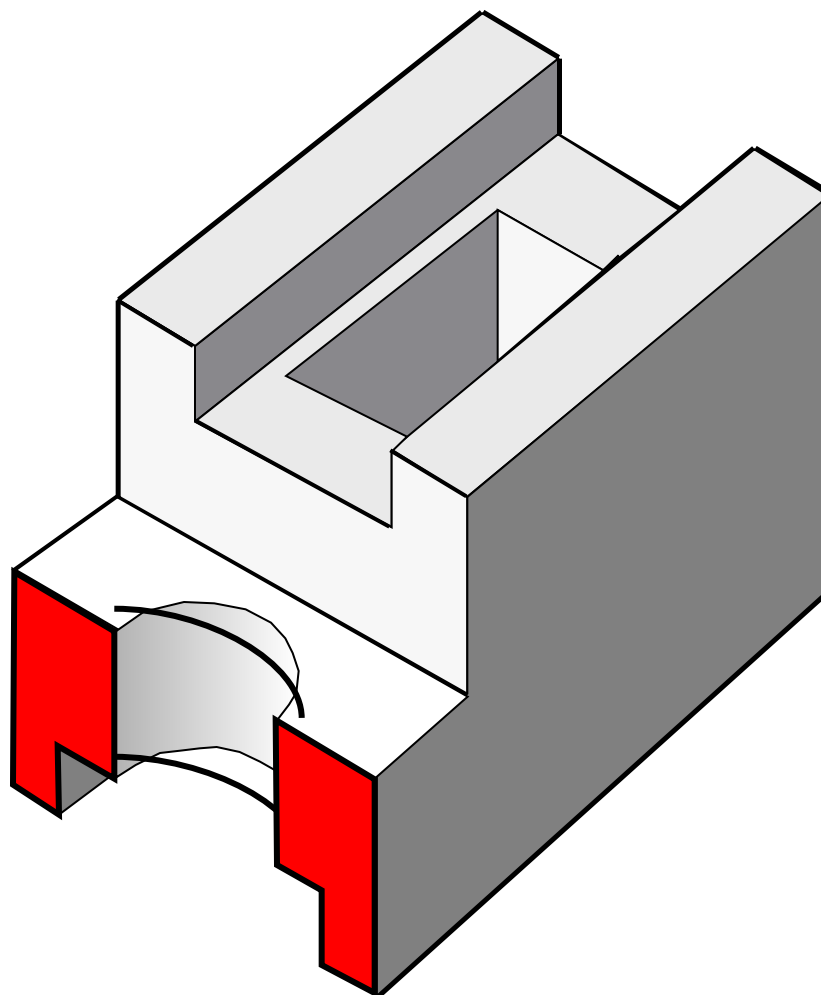
*Если секущая плоскость параллельна профильной плоскости проекций, разрез называют **профильным***



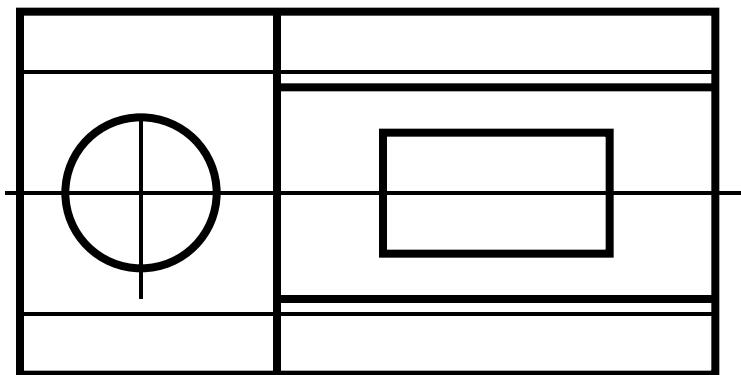
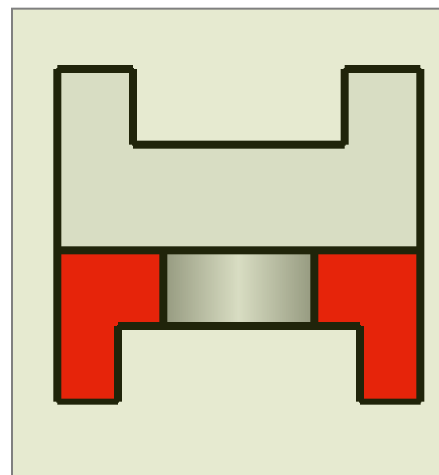
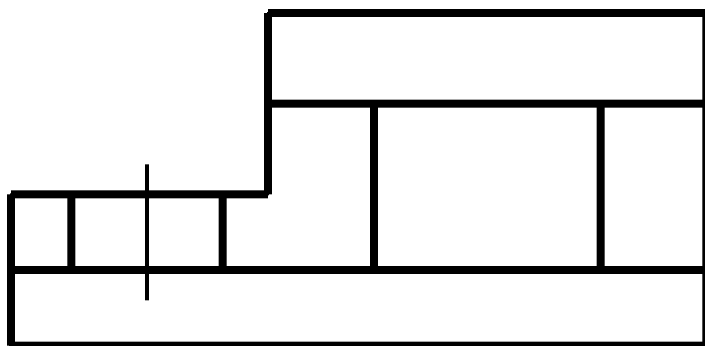
# *Мысленное удаление части детали*



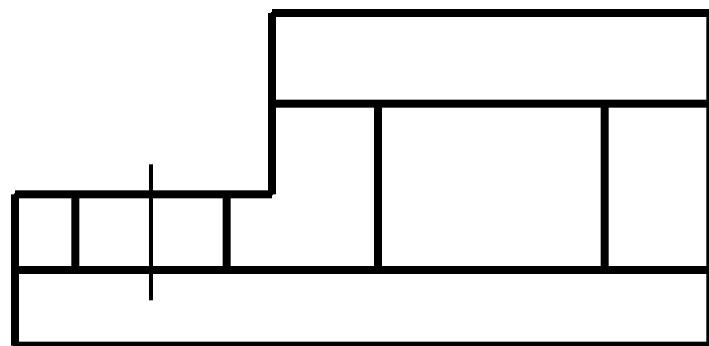
# *Мысленное удаление части детали*



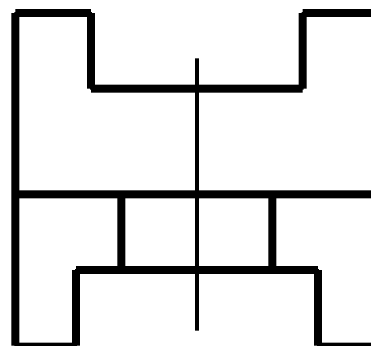
*Фронтальный разрез детали и рисунок профильного разреза*



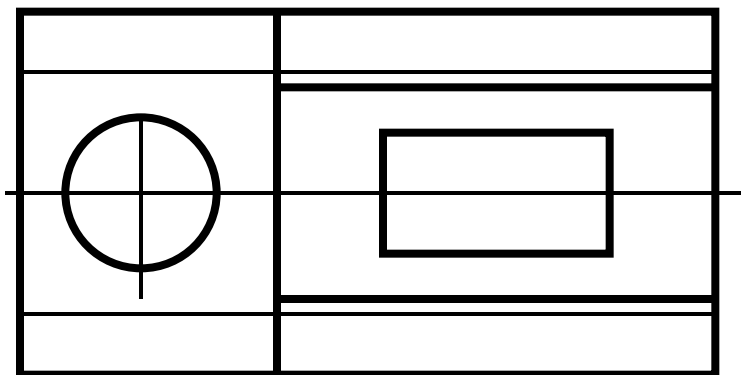
Чертеж детали с фронтальным и профильным разрезами  
Фигура сечения выделена штриховкой



A →

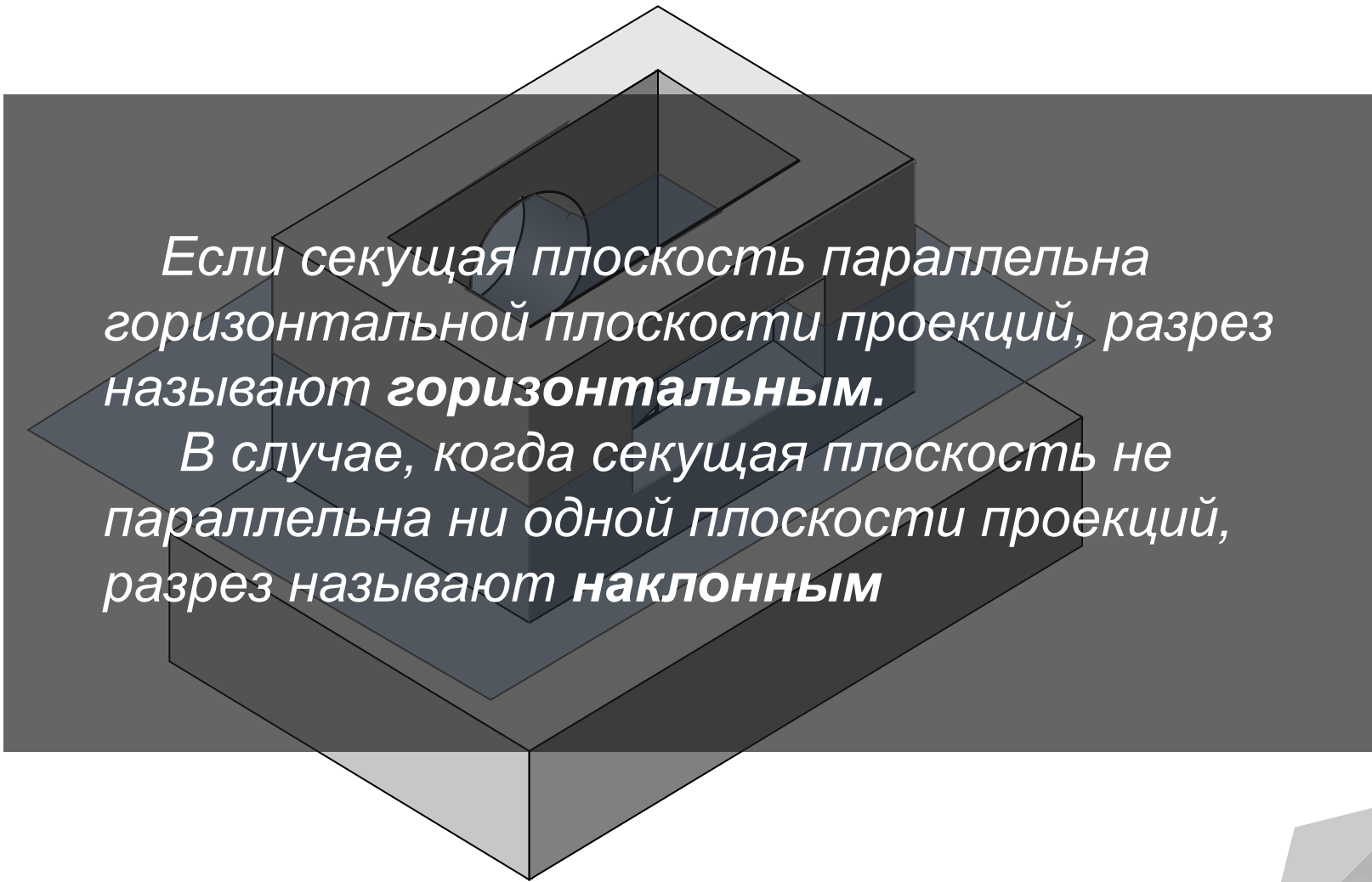


A - A



A →

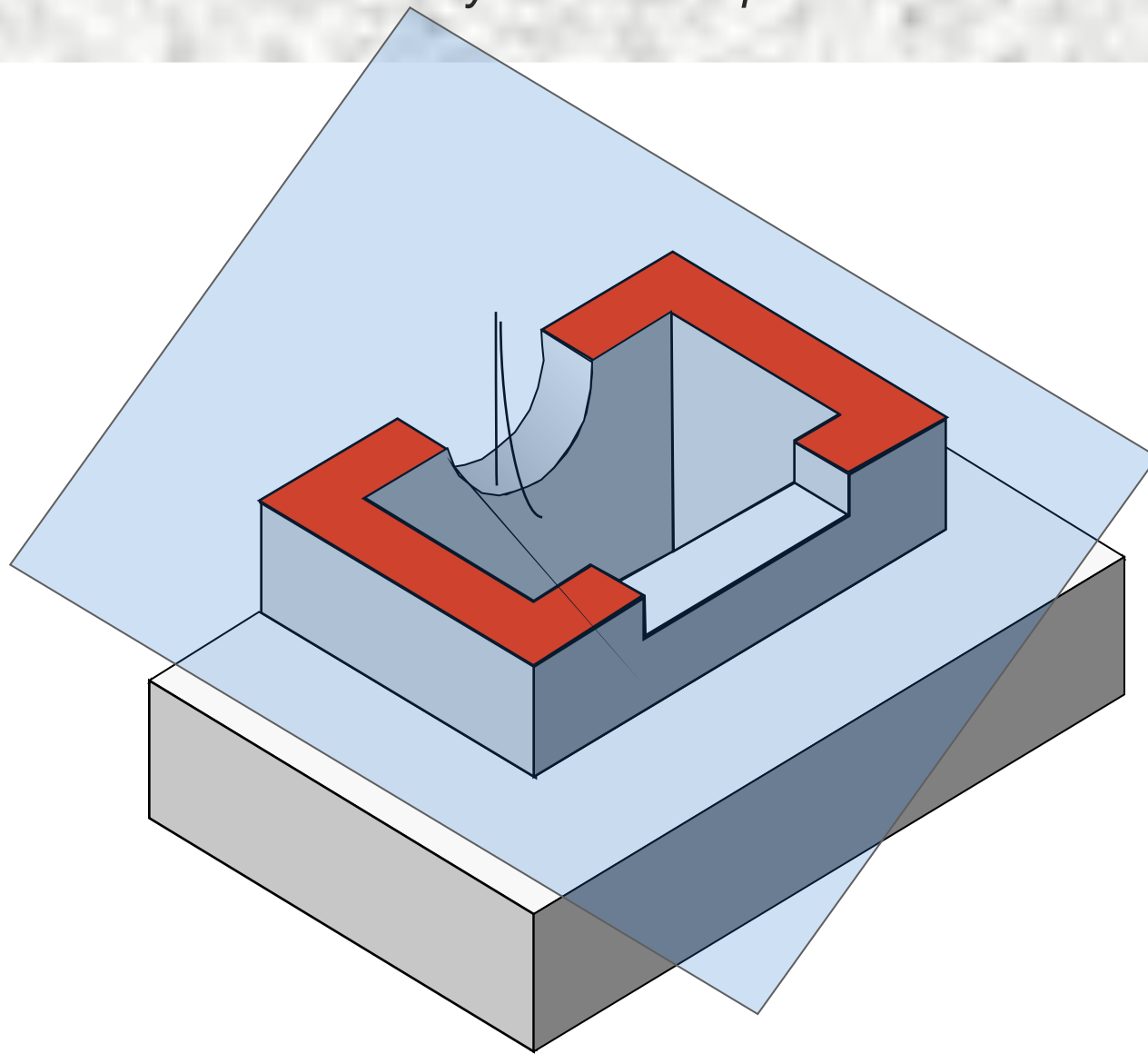
## Горизонтальный разрез



Если секущая плоскость параллельна горизонтальной плоскости проекций, разрез называют **горизонтальным**.

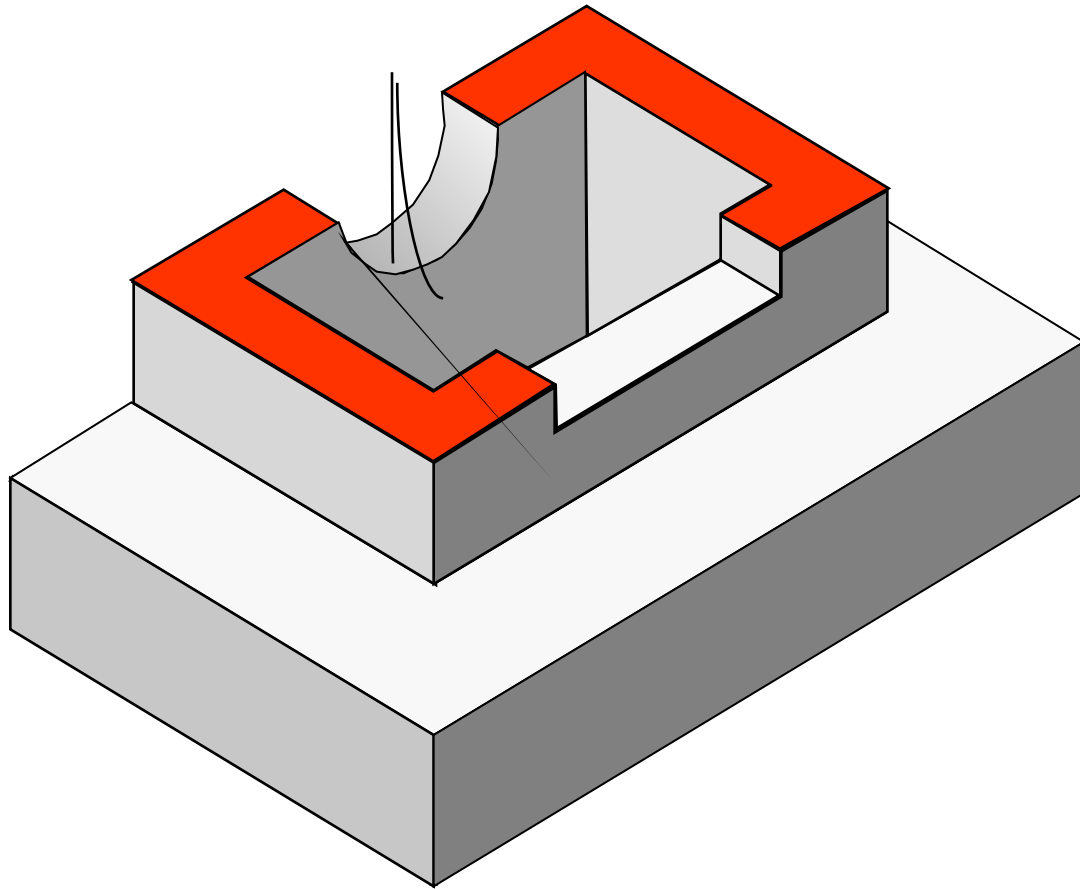
В случае, когда секущая плоскость не параллельна ни одной плоскости проекций, разрез называют **наклонным**

*Мысленное удаление верхней части детали*

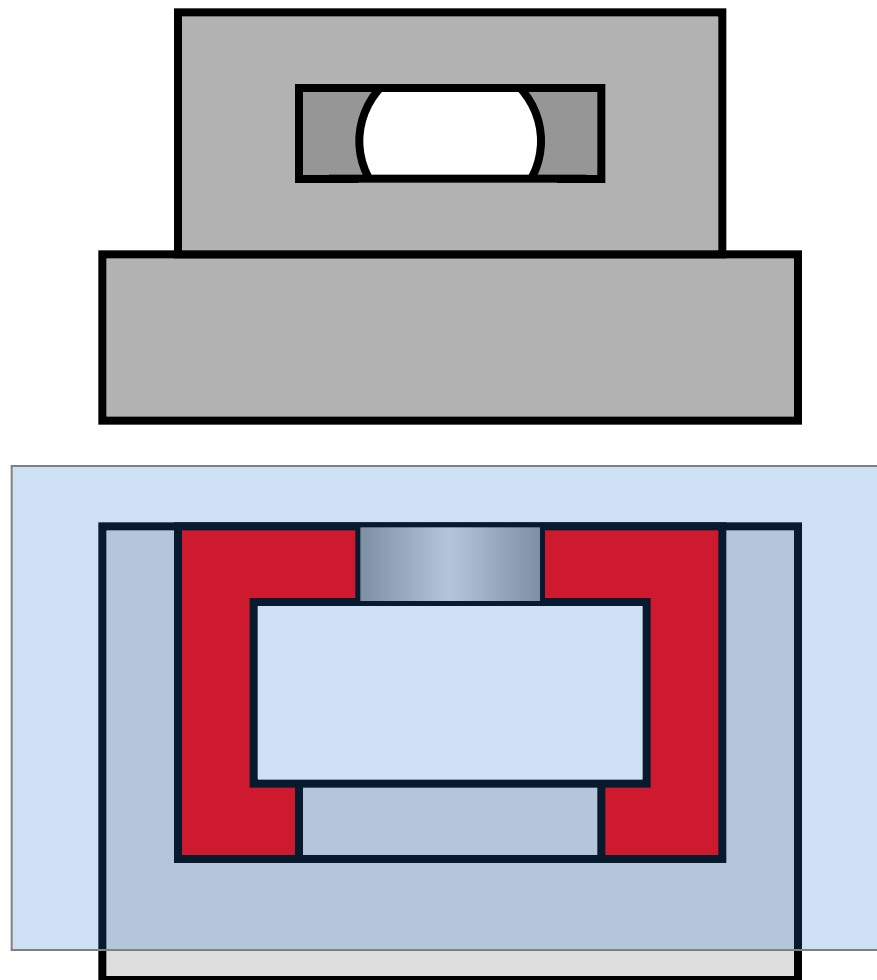




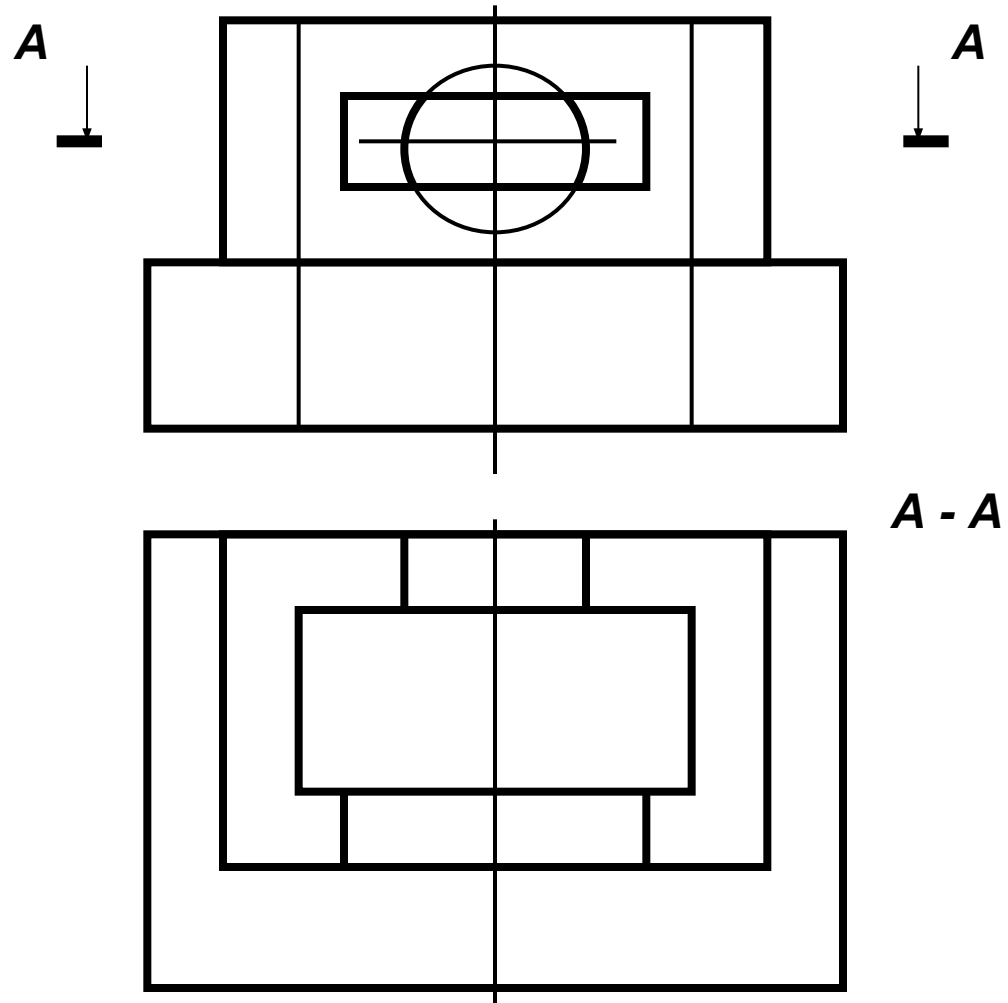
*Мысленное удаление верхней части детали*



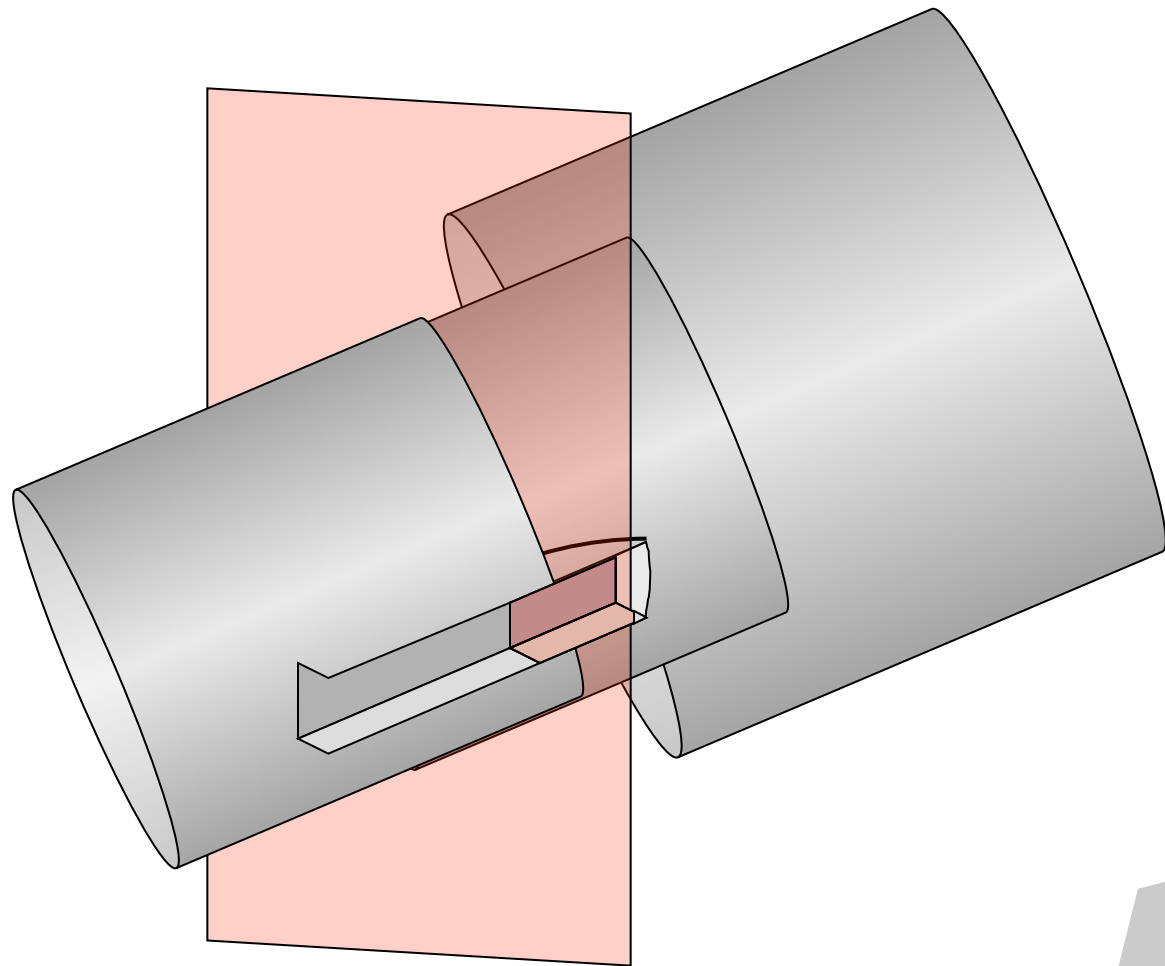
*Горизонтальный разрез (рисунок)*



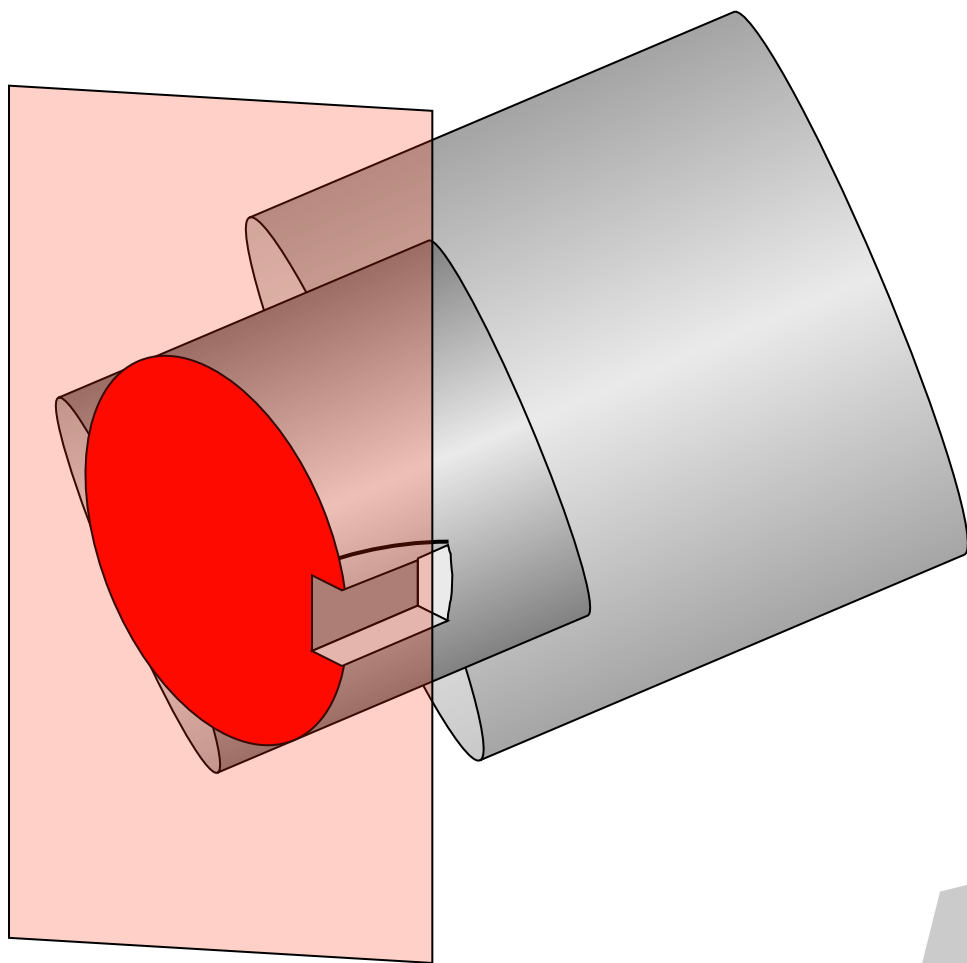
# Горизонтальный разрез



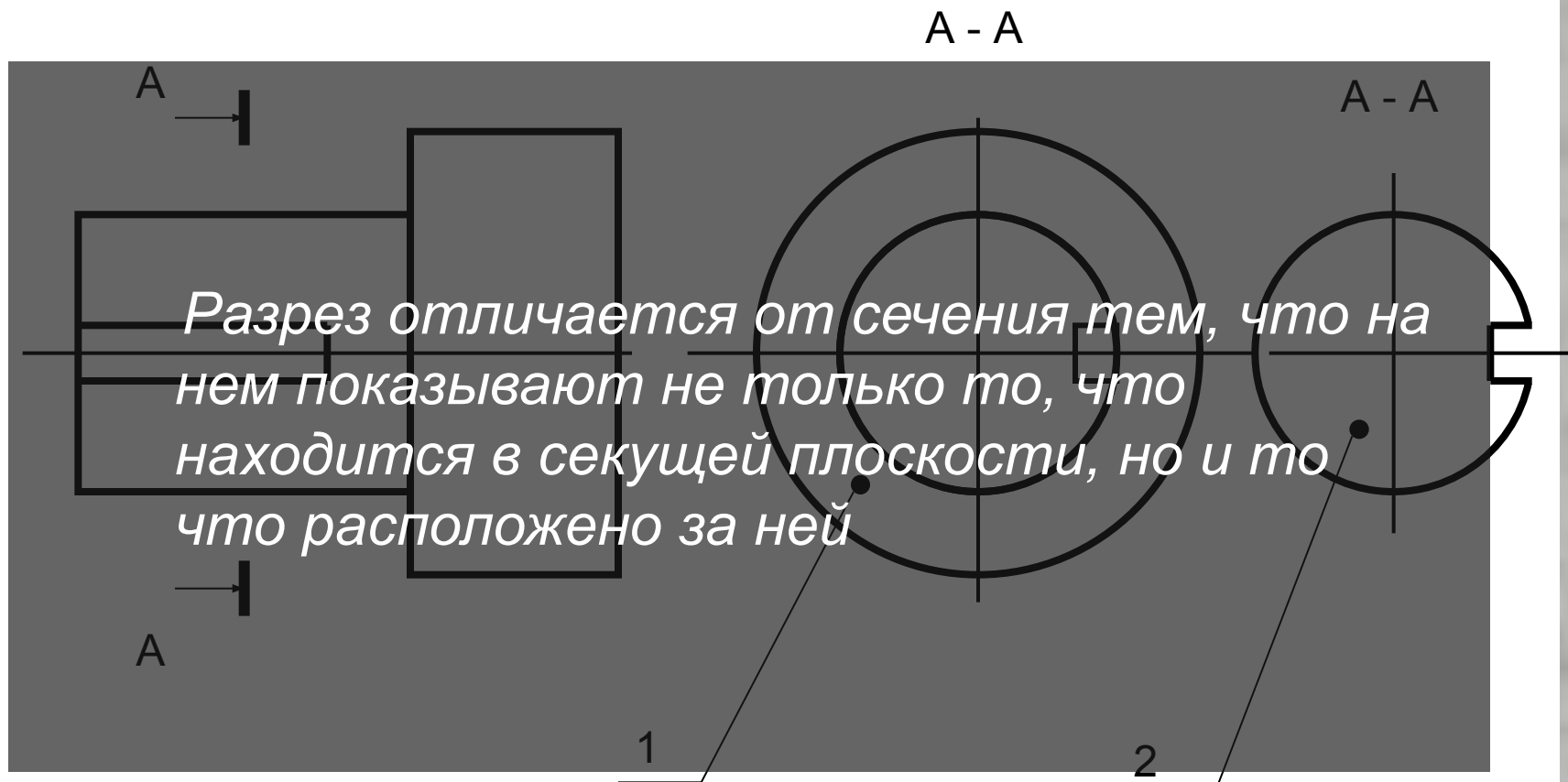
# *Различие между разрезом и сечением*



*Фигура сечения выделена цветом*



## Различие между разрезом и сечением



*Разрез отличается от сечения тем, что на нем показывают не только то, что находится в секущей плоскости, но и то что расположено за ней*

1 - разрез

2 - сечение

Чертеж детали с фронтальным и профильным разрезами  
Фигура сечения выделена штриховкой

1. Какое изображение называют разрезом?
2. Для чего применяют на чертежах разрезы?
3. Какие разрезы называют фронтальными, горизонтальными, профильными?
4. В каких случаях разрезы не обозначают?
5. Как изменится изображение, если выполнить разрез?
6. Как выделяется фигура сечения, входящего в разрез?

