



Основные направления эволюции

- Направление эволюции каждой систематической группы определяется взаимоотношениями между особенностями среды, в которой протекает эволюция данного таксона, и его генетической организацией, которая сложилась в ходе его предшествующей эволюции.

ОСНОВНЫЕ НАПРАВЛЕНИЯ ЭВОЛЮЦИИ

БИОЛОГИЧЕСКИЙ
РЕГРЕСС

БИОЛОГИЧЕСКАЯ
СТАБИЛИЗАЦИЯ

БИОЛОГИЧЕСКИЙ
ПРОГРЕСС

АРОМОРФОЗ

ИДИОАДАПТАЦИ
Я

ДЕГЕНЕРАЦИЯ



БИОЛОГИЧЕСКИЙ РЕГРЕСС

- Уменьшение численности особей в популяциях
- Сужение ареала
- Уменьшение интенсивности видообразования
- Снижение приспособленности организмов к условиям среды



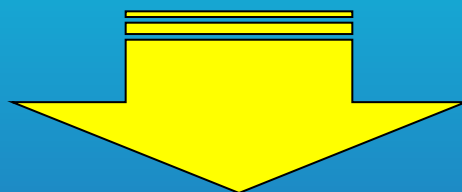
Снижение приспособленности организмов к условиям среды



Деятельность
человека

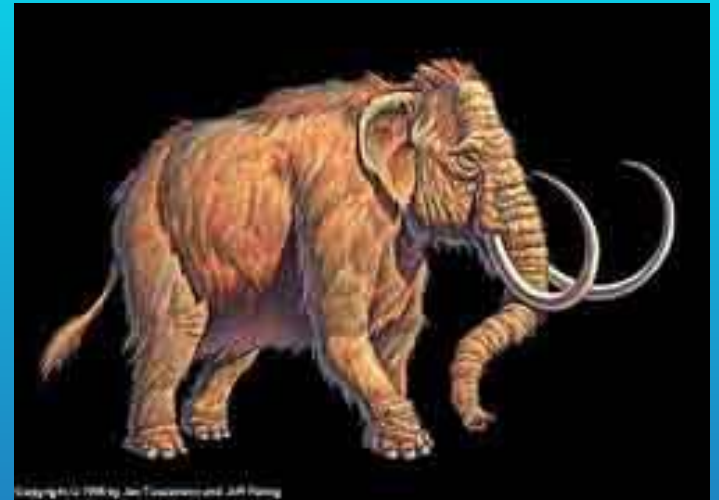


Факторы неживой
природы



- Вымирание видов из-за глобальных изменений климата
- Исчезновение видов по вине человека

Вымирание из-за глобальных изменений климата



Истребленные человеком



Странствующий
голубь



Дронт



Страус моа

Исчезающие виды



Выхухоль



Степной орел



Колпица



Дрофа



Аполлон

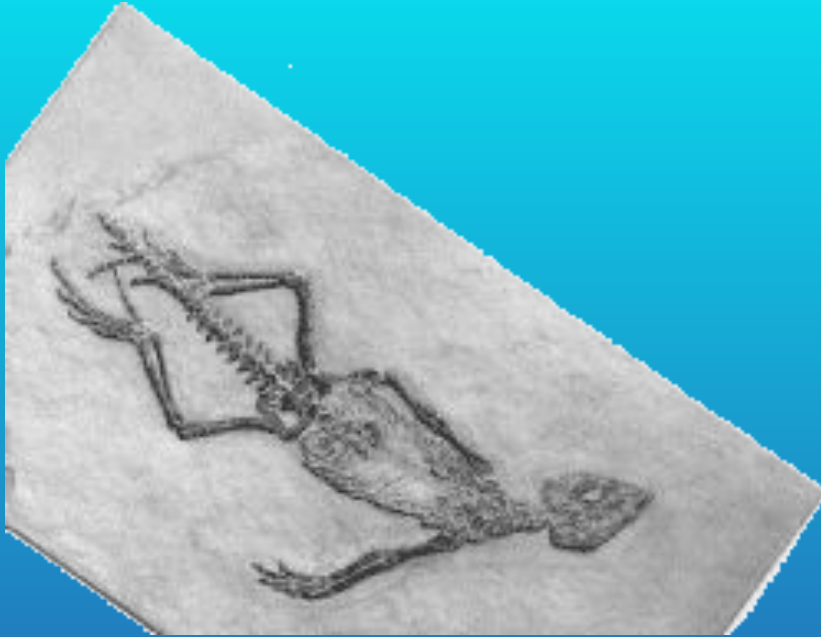
Биологическая стабилизация

- «Стабилизация не означает прекращения эволюции, наоборот, она означает максимальную согласованность организма с изменениями среды. Стабильное состояние не бывает длительным»

И.И. Шмальгаузен

- **Мощный стабилизирующий отбор способствует сохранению таксонов. Известны многочисленные *персистентные формы* – "живые ископаемые" (плеченогие, мечехвосты, гаттерия, латимерия, гинкго).**
- **Приведите примеры «живых ископаемых».**

«Живые ископаемые»



- Это окаменелые останки гомеозавра – похожего на гаттерию животного, обитавшего 140 млн лет назад в той части нашей планеты, которая сегодня стала Европой



- Латимерия

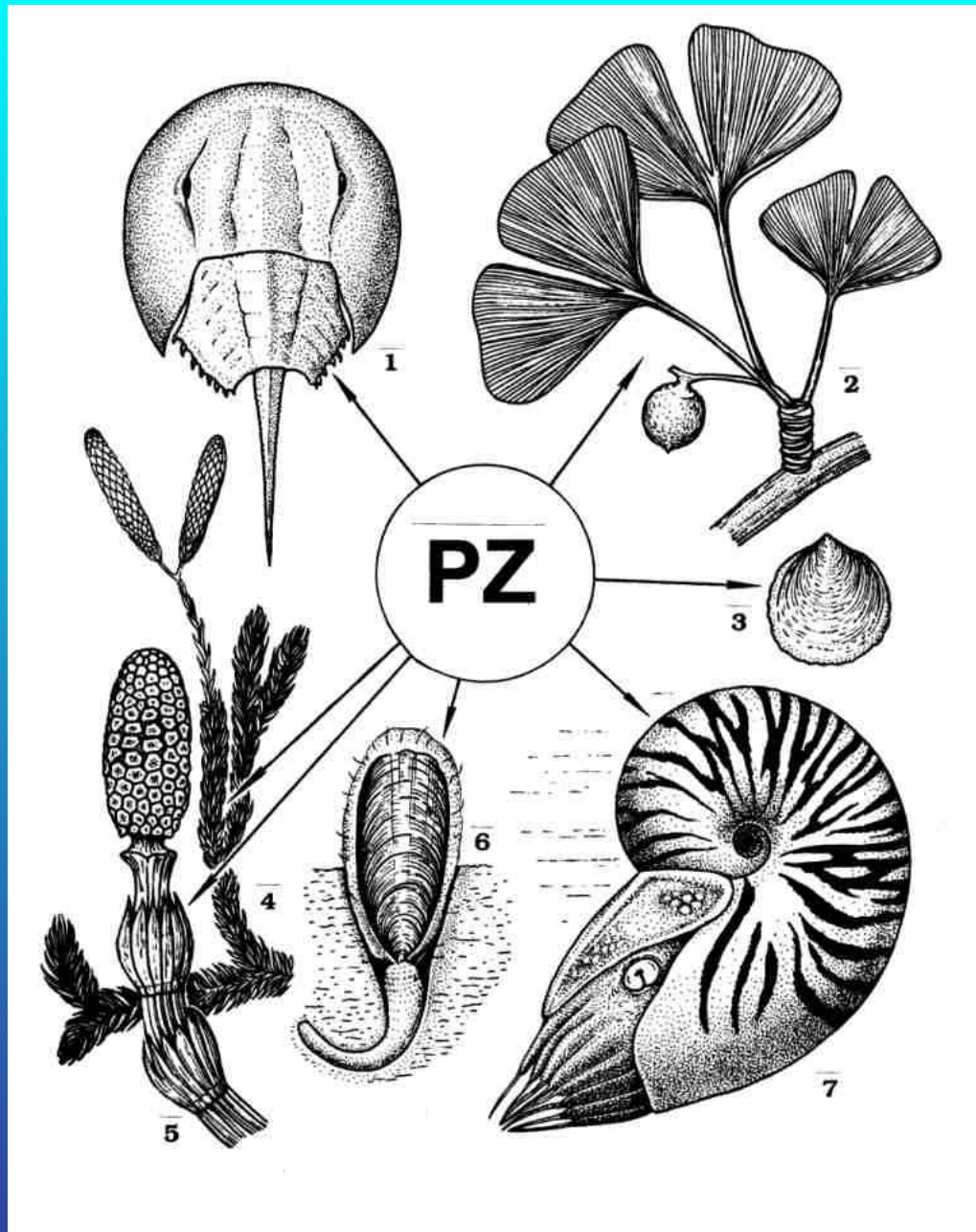


Современные мечехвосты.
Юрский мечехвост.

«Живые ископаемые»



- *Живые (слева) и окаменевшие (справа) листья дерева гинкго*



- Живые ископаемые (мечехвост, гинкго, неопилина, наutilus, лингула, хвощи, плауны)

БИОЛОГИЧЕСКИЙ ПРОГРЕСС

Основные показатели:

- Увеличение численности особей в популяциях
- Расширение ареала
- Высокая интенсивность видообразования
- Возрастание приспособленности организмов к окружающей среде



Ароморфоз

Это широкие анатомо-морфологические адаптации, существенно повышающие общий уровень организации рассматриваемой группы.

В результате организмы получают в борьбе за существование преимущества общего характера, не ограниченные строго определенной средой.

- По представлениям А.Н. Северцова, ароморфозы – это приспособительные изменения, при которых повышается общая энергия жизнедеятельности.
- По представлениям И.И. Шмальгаузена, ароморфозы дают возможность использования новых ресурсов среды.

Примеры ароморфозов

Возникновение:

- клетки
- многоклеточности
- цветка
- хорды
- фотосинтеза



Идиоадаптация

- Адаптации, обеспечивающие приспособление организмов к данным условиям существования.



Примеры идиоадаптаций

- **Появление покровительственной окраски**
- **Уплотнение тела придонных животных**
- **Формирование соцветий**
- **Видоизменение побегов и т.д.**



- **Благодаря формированию различных идиоадаптаций, животные близких видов могут жить в самых различных географических зонах.**

- **Приведите примеры подобных идиоадаптаций**



Дегенерация

- Это уменьшение уровня организации в процессе эволюции. Она выражается в утрате органов и прочих элементов строения организма в процессе видообразования.
- Пользуясь знаниями по зоологии, приведите примеры дегенерации животных.



Примеры дегенерации

- Утрата пищеварительной системы
- Утрата крыльев
- Утрата глаз

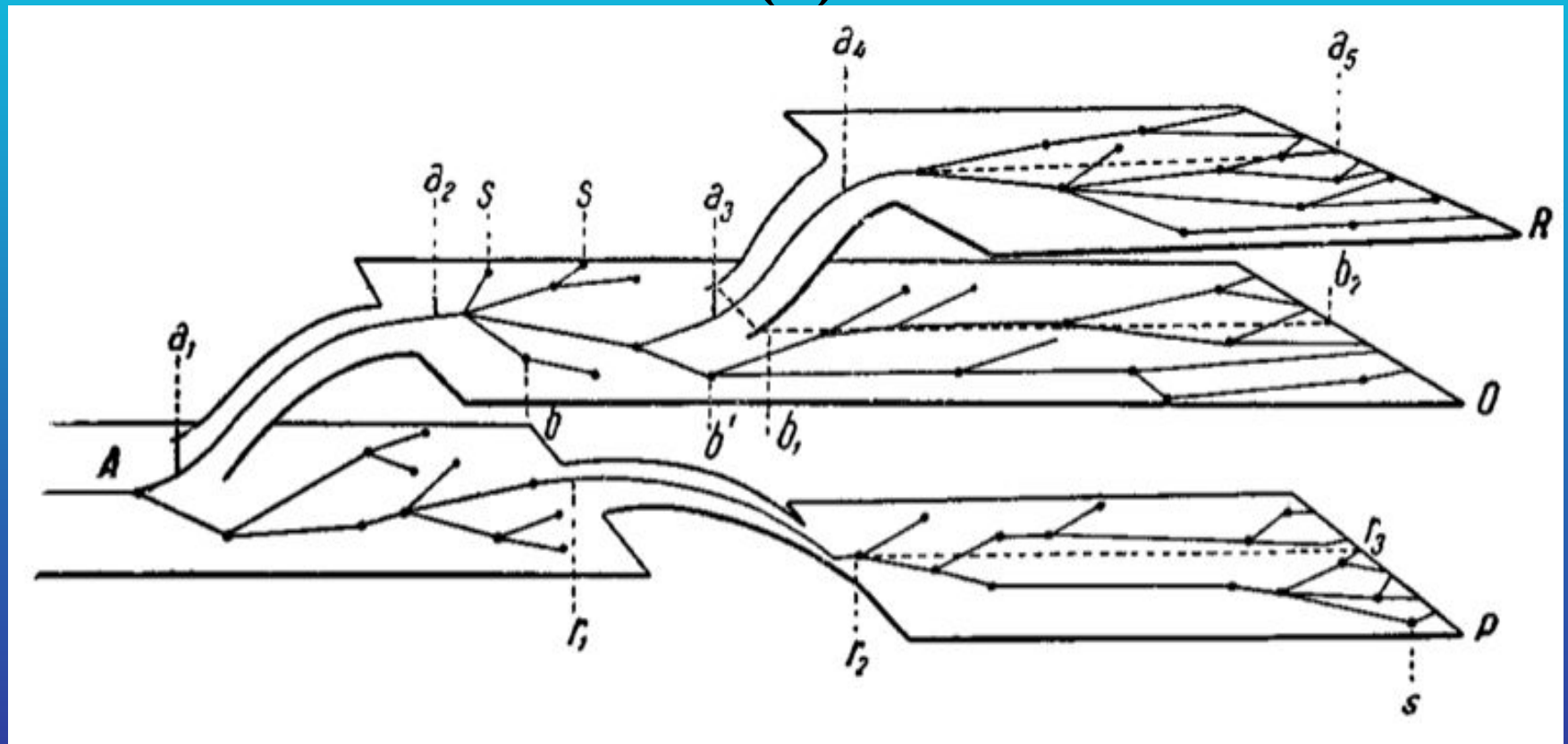


- У каких животных это наблюдается?
Объясните причину.

Соотношение направлений эволюции

- **В природе все процессы эволюции идут непрерывно и одновременно, сочетаясь между собой и сменяя друг друга.**
- **Взаимоотношения трех основных направлений эволюции, их чередование А.Н.Северцов изобразил в виде схемы.**

Классическая схема, изображающая основные формы эволюционного процесса по А. Н. Северцову: ароморфоз (а), идиоадаптацию (b) и общую дегенерацию (r).



Информационные источники

- <http://www.apus.ru/site.xp/049052056055124055050054048124.htm>
└ Эти удивительные...
- www.bf-travel.ru
- <http://www.examen.ru>
- http://www.macroevolution.narod.ru/_pnaug3.htm
- http://evolution.powernet.ru/history/Earth_05/