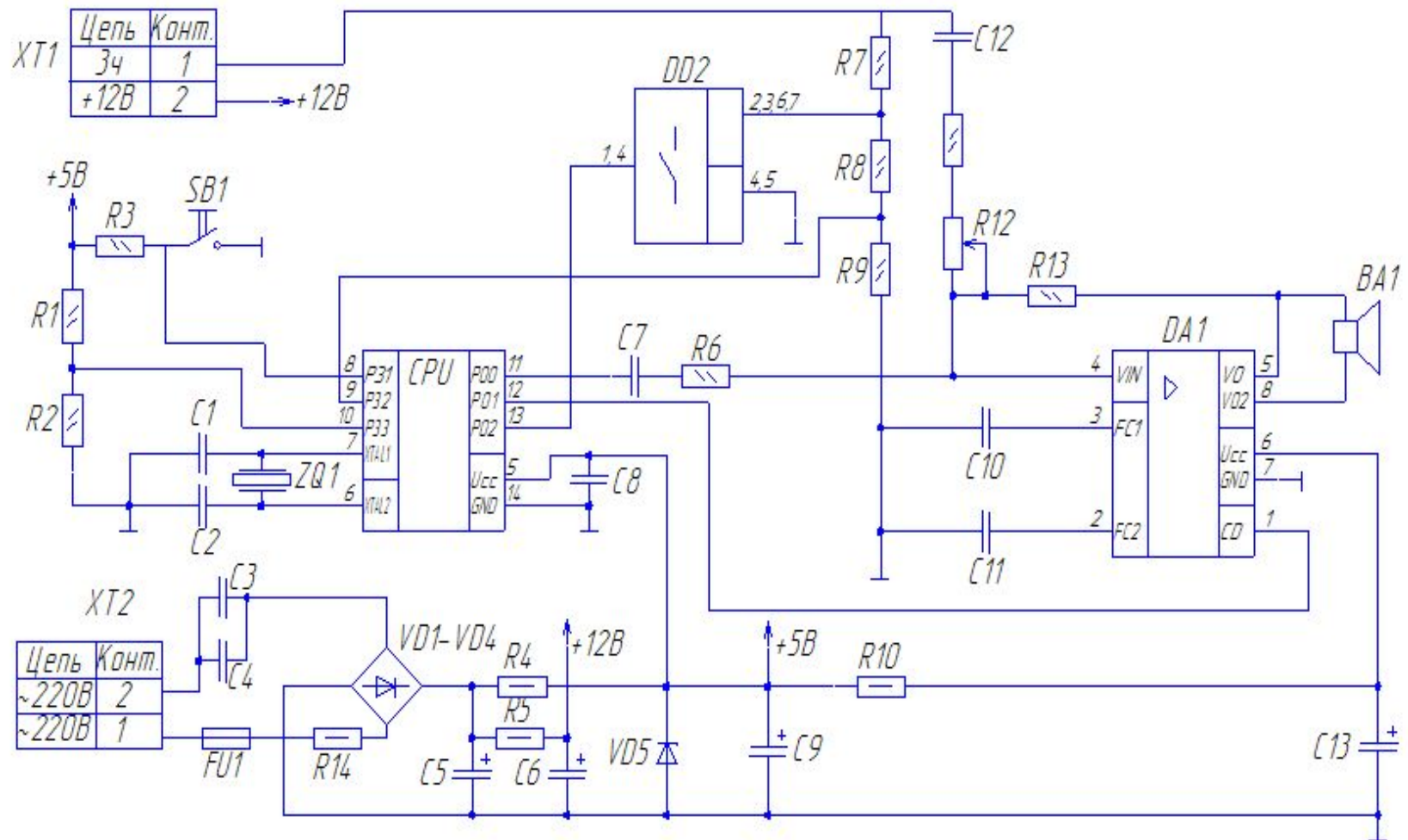
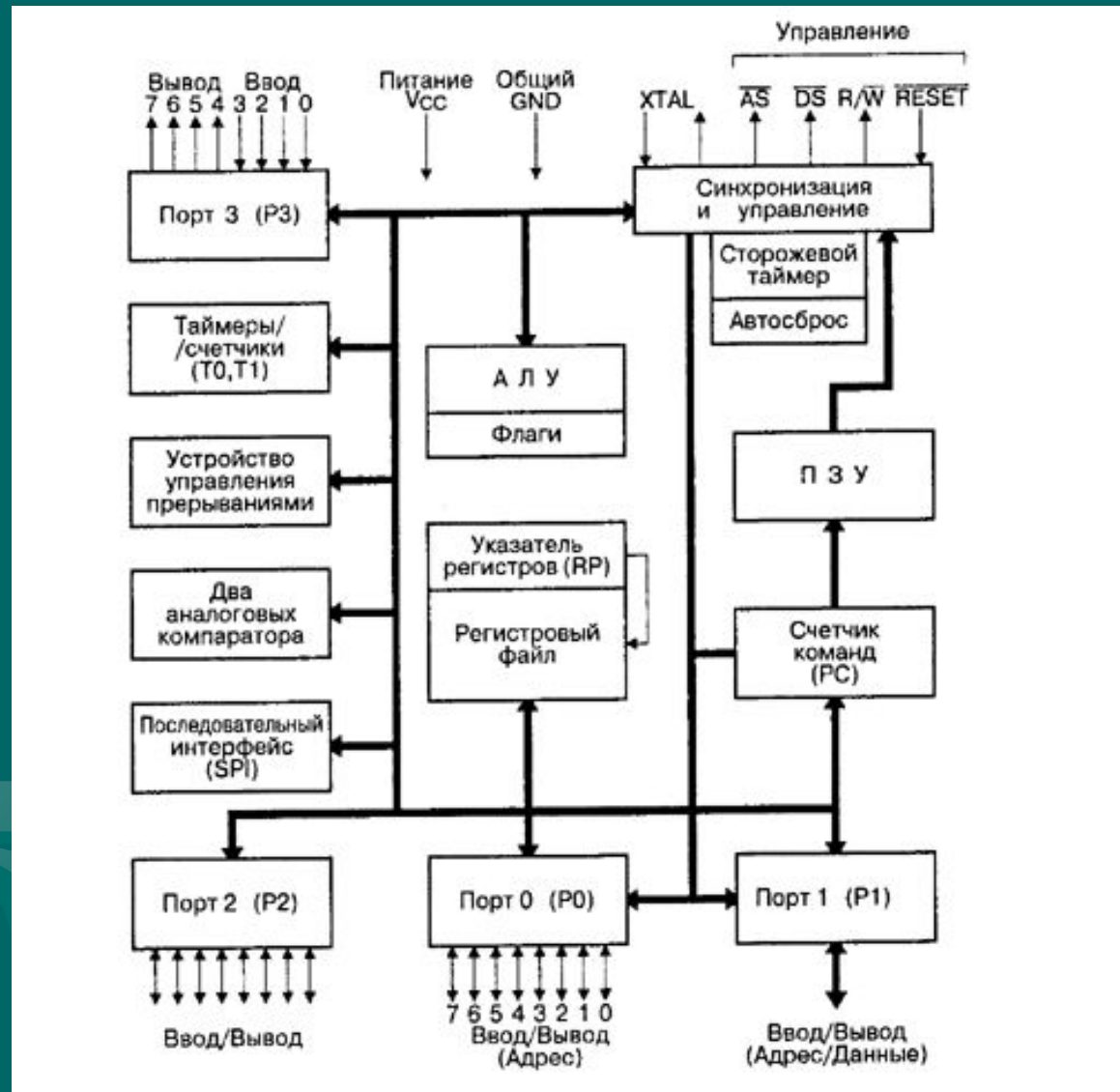


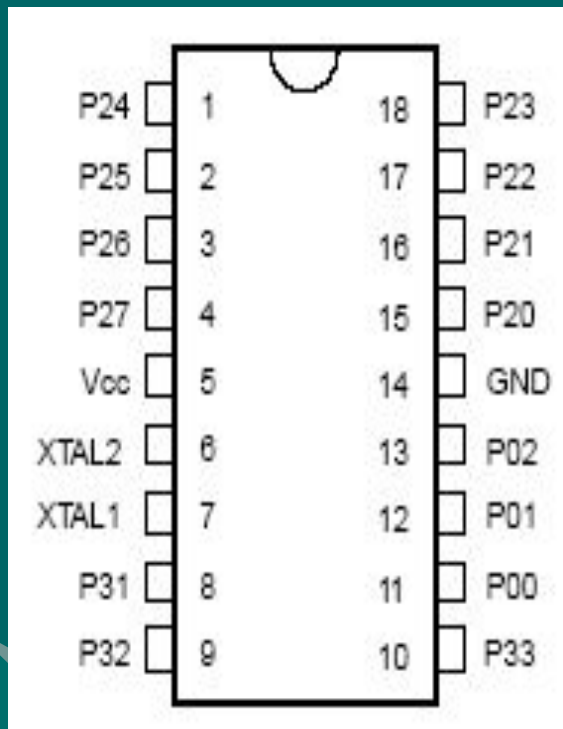
Схема электрическая принципиальная устройства звонок-домофон



Структурная схема микроконтроллера Z80



Цоколевка корпуса и наименование выводов микропроцессора Z80



XTAL - выводы для подключения кварцевого резонатора

AS - выход строба адреса (Address Strobe)

DS - выход строба данных (Data Strobe);

R//W - сигнал "Чтение/Запись" (Read//Write);

RESET - вход сброса.

GND - общий вход по напряжению (0 в)

Vcc - напряжение по входу

Блок-схема алгоритма управляющей программы



Алгоритм программы управления.

- Общий алгоритм делится на два сегмента: первый — до появления первого прерывания, второй — циклический по прерываниям. В первом производится инициализация системы настраиваются регистры и флаги, порты, прерывания, приводится в исходное состояние исполнительное устройство. Кроме того, в первые 4 с после включения прибора на индикаторы выводится символика производителя, а исполнительное устройство находится в выключенном состоянии. Во втором сегменте, когда появляется прерывание, начинается циклический процесс работы прибора. Цикл прерывания привязан к индикации и имеет период 6,66 мс, что обусловлено эргономическими требованиями к динамической индикации. Размещение подпрограмм в теле прерывания позволяет простыми способами следить за счетчиками, привязанными ко времени. Кроме того, измерение следует с таким же периодом и позволяет приблизительно на 75 % подавить первую гармонику сетевого напряжения помехи.