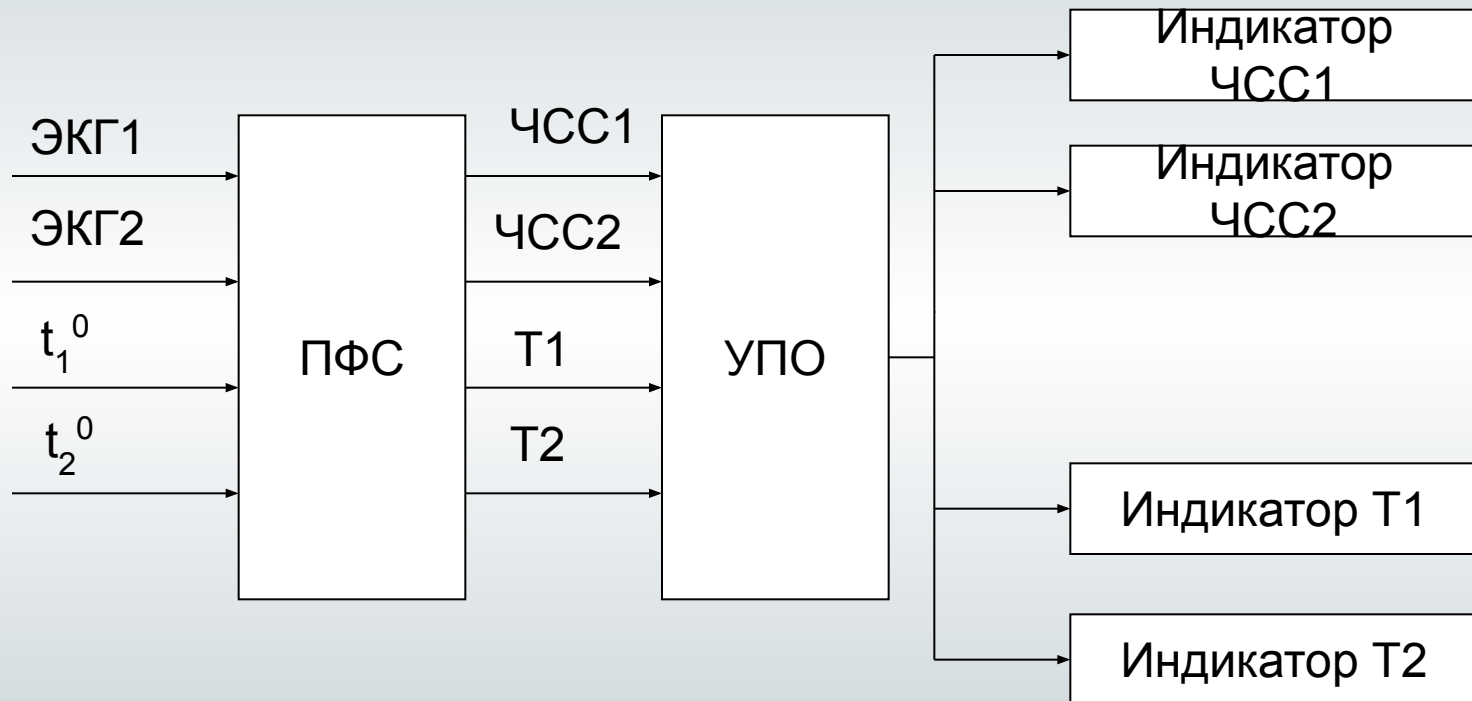


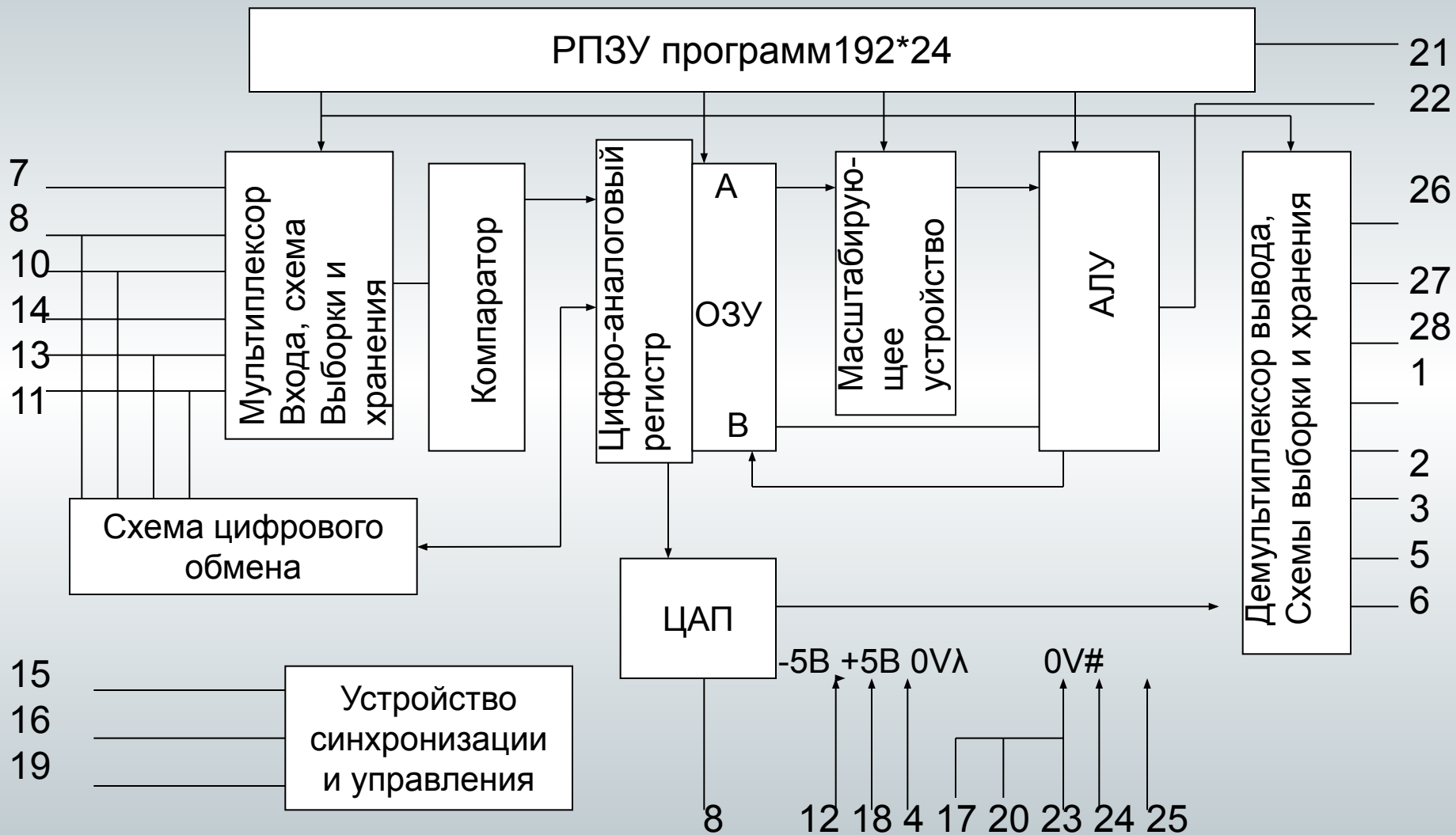
СИСТЕМА НА БАЗЕМПК БИС КР580 И
КМ1813ВЕ1 ДЛЯ МОИТОРИРОВАНИЯ
ФИЗИОЛОГИЧЕСКИХ
ПАРАМЕТРОВ ЧЕЛОВЕКА

Выполнила: Следнёва О. А.
Ст. гр. УИТ-51

Функциональная схема системы МИФИП



Структурная схема ОЭВМ КМ1813ВЕ1



Фрагмент программы преобразователя ЭКГ-ЧСС

- ;
- ; Фрагмент программы ПФС. Формирование импульса,
- ; соответствующего R-зубцу ЭКГ. (Y1-Входная переменная)
- ; Период выборки 250мкс.
- ;
- ;
- ABS Y1 Y1 ; Выпрямление сигнала и
- возведение в квадрат
- LDA DAR Y1
- LDA Y2 KP0
- ADD Y2 Y1 R1 CND7
- ADD Y2 Y1 R2 CND6
- ADD Y2 Y1 R3 CND5
- ADD Y2 Y1 R4 CND4
- ADD Y2 Y1 R5 CND3
- ADD Y2 Y1 R6 CND2
- ADD Y2 Y1 R7 CND1
- ADD Y2 Y1 R8 CND0
- ;
- ABS DAR A ;Амплитудный детектор
- SUB DAR Y1 L01
- LDA A Y2 L01 CNDS
- SUB A A R13
- ;
- LDA PRC C ;Компаратор с
- плавающим порогом срабатывания
- LDA DAR C
- LDA C A R1 CND7
- LDA C C R1 CND7
- SUB C Y2
- LDA DAR C
- LDA C KR7
- LDA C KP0 CNDS
- ;
- SUB PRC C ;Формирователь выходного импульса
- LDA DAR PRC
- LDA FL KM8
- LDA TIM KM6 CNDS
- LDA DAR TIM
- ADD TIM KR1 R7 CNDS
- LDA FL KP7 CNDS
- ;
- LDA DAR FL
- ;
- EOP
- OUT1
- OUT1
- OUT1



СПАСИБО ЗА ВНИМАНИЕ!