

**ИЗГИБАЕМЫЕ ЭЛЕМЕНТЫ.
РАСЧЕТ ПРОЧНОСТИ
ПО НАКЛОННЫМ СЕЧЕНИЯМ**

1. Основные расчетные положения

Образование наклонных трещин в изгибаемых элементах (особенно у опор балок) обусловлено совместным действием изгибающих моментов и поперечных сил, т.е. при изгибе железобетонного элемента возникают, кроме нормальных напряжений, скалывающие напряжения, действующие по горизонтальному и вертикальному направлениям.

Место их образования, наклон, раскрытие и развитие по высоте зависят от вида нагрузок, формы сечения, вида армирования и т.д.

В наклонных сечениях имеют место те же **3 стадии НДС**, как и в нормальных сечениях.

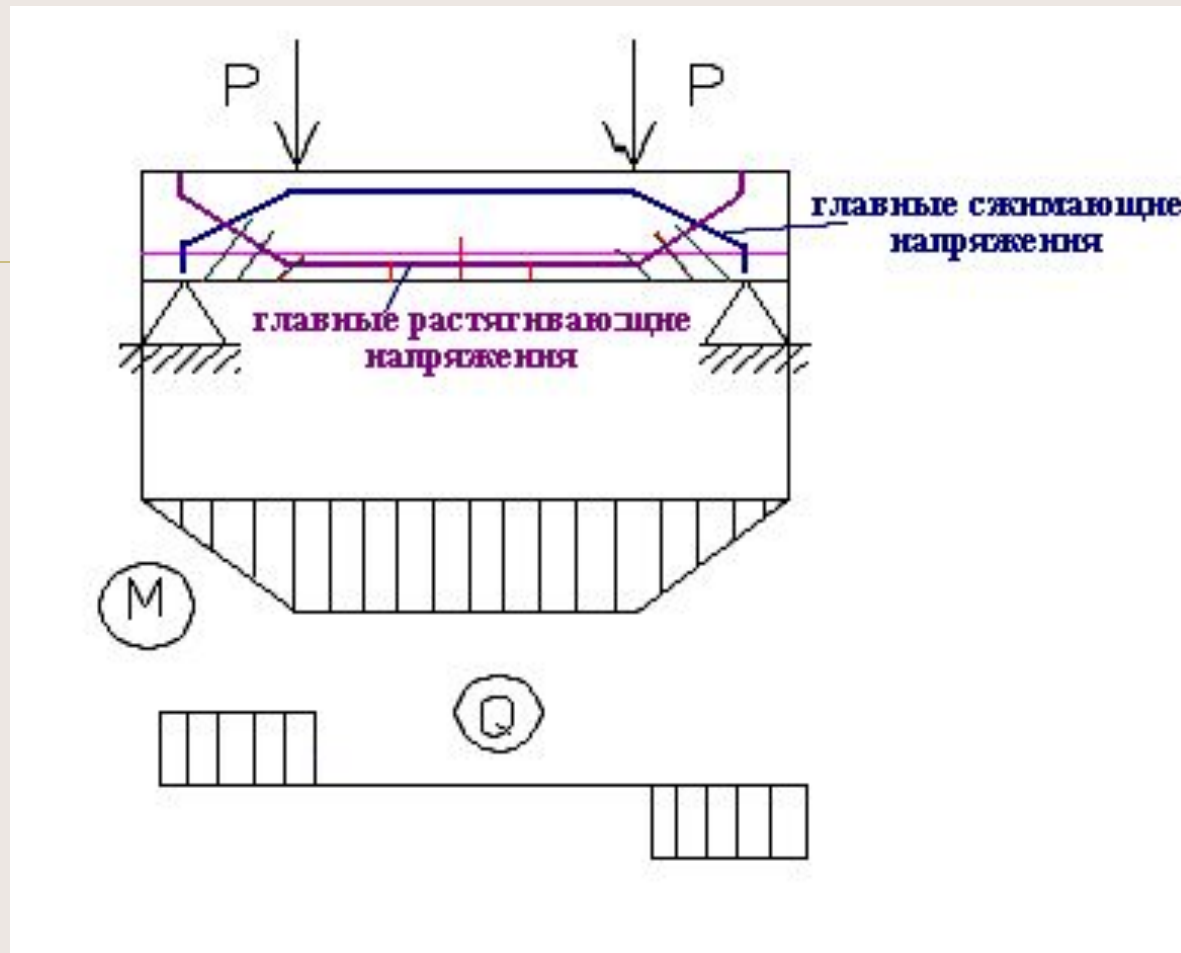


Рис. 11.1. Схема действий напряжений в изгибаемой железобетонной балке

- — нормальные трещины;
- — наклонные трещины

Случай 1 – раздробление бетона стенки по наклонной полосе между наклонными трещинами от главных сжимающих напряжений.

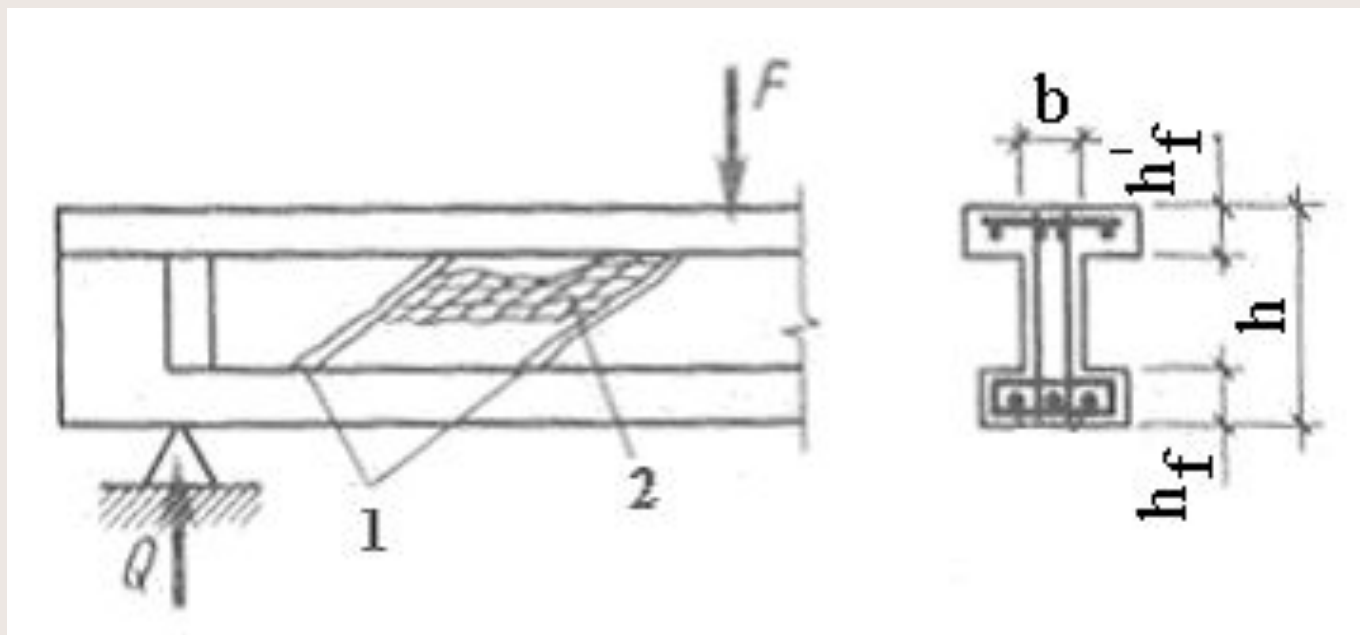


Рис. 11.1. Схема разрушения изгибаемого элемента по наклонному сечению по сжатой полосе между наклонными трещинами

- 1 – наклонная трещина;
- 2 – раздробление сжатой полосы стенки

Такое разрушение возможно при малой ширине b сечения элемента (тавровое, двутавровое, коробчатое) в зоне действия поперечных сил, когда величина главных сжимающих напряжений $\sigma_{gl} = -0,5 \cdot \sigma_x - \sqrt{(0,5 \cdot \sigma_x)^2 + \tau^2}$ может превзойти прочность бетона на сжатие R_b . Это обусловлено возникновением в стенке двуосного напряженного состояния, при котором по взаимно перпендикулярным площадкам действуют сжимающие и растягивающие напряжения. Последние существенно снижают прочность на сжатие

Случай 2 – сдвиг по наклонному сечению от доминирующего действия поперечной силы.

Образование наклонной трещины начинается в середине боковых граней, где касательные напряжения от поперечной силы достигают своего максимального значения

$$\tau_{\max} = \sigma_{\text{гл}} = \frac{Q}{b \cdot h_0} \geq 2,5 \cdot R_{bt}$$

где $\sigma_{\text{гл}}$ – главные растягивающие напряжения на уровне нулевой линии элементов без напрягаемой арматуры.

Вследствие неупругих свойств бетона касательные напряжения распределяются равномерно по сечению, поэтому наклонная трещина раскрывается примерно одинаково по всей длине. При разрушении происходит взаимное смещение частей элемента по вертикали.

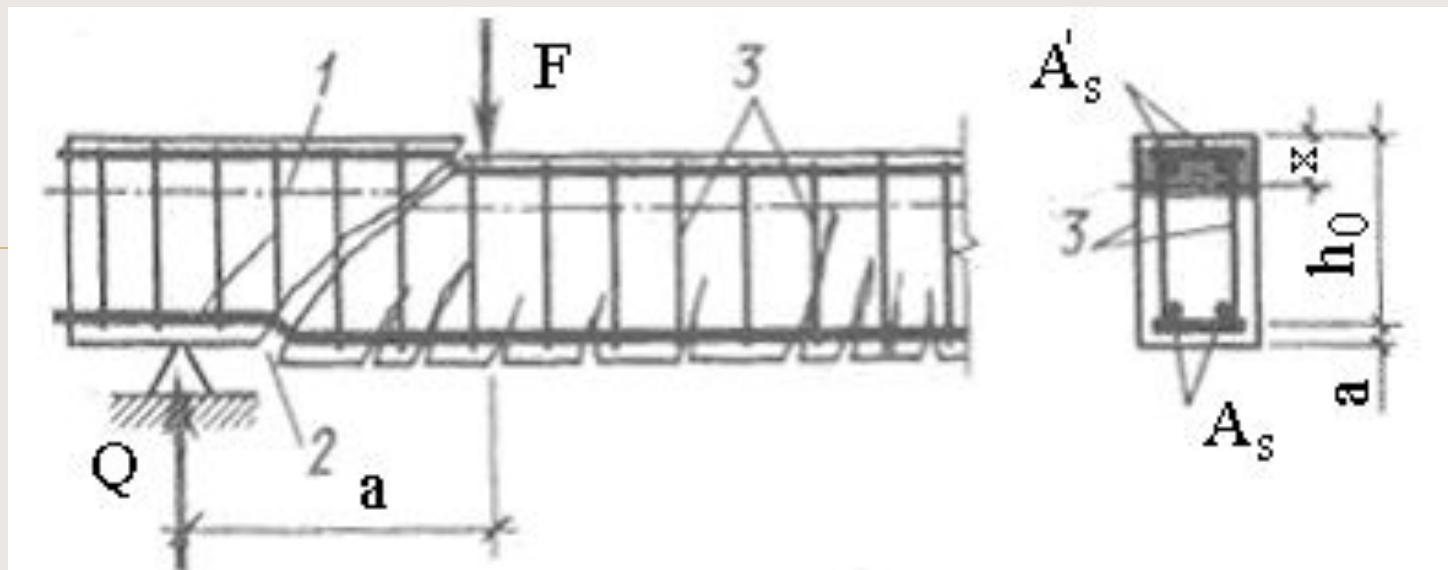


Рис. 11.3. Схема разрушения изгибаемого элемента по наклонному сечению от доминирующего действия поперечной силы

- 1 – нулевая линия;
- 2 – наклонная трещина;
- 3 – хомуты

Если касательные напряжения не достигают своего максимального значения, то наклонной трещины не образуется.

Случай 3 – излом по наклонному сечению от доминирующего действия изгибающего момента M .

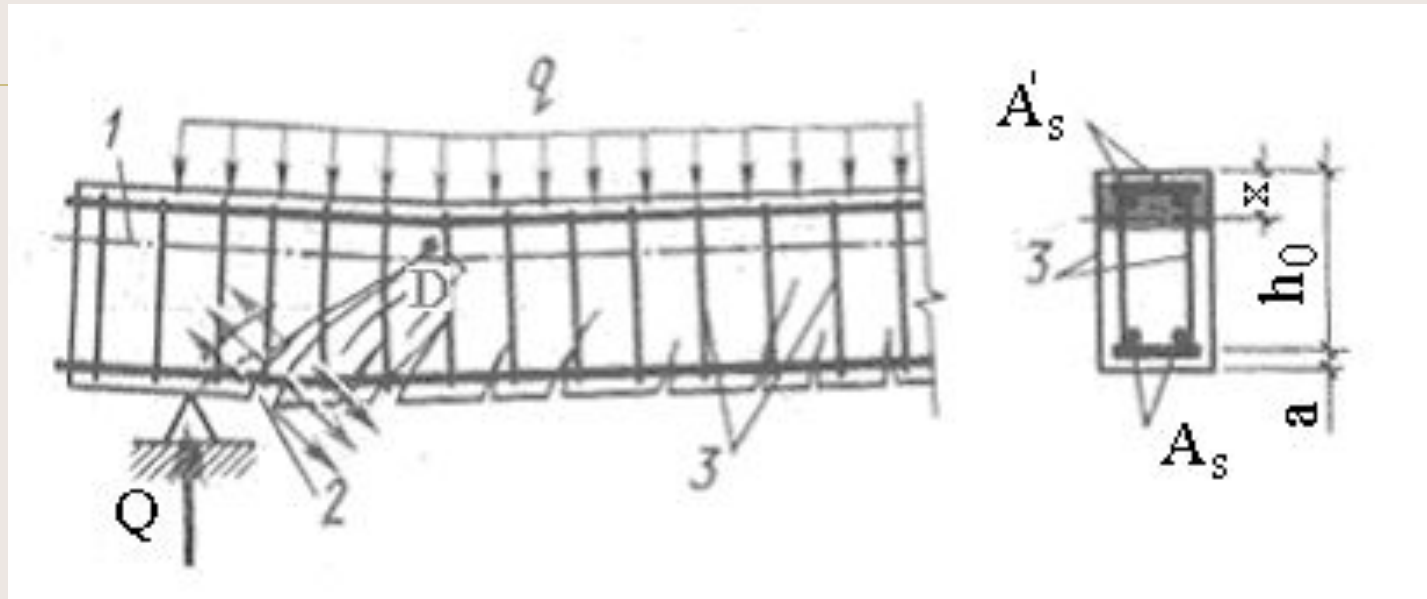


Рис. 11.4. Схема разрушения изгибаемого элемента по наклонному сечению от доминирующего действия изгибающего момента

- 1 – нулевая линия;
- 2 – наклонная трещина;
- 3 – хомуты

Под воздействием постепенно возрастающего изгибающего момента главные растягивающие напряжения

$\sigma_{\text{гл}} = -0,5 \cdot \sigma_x - \sqrt{(0,5 \cdot \sigma_x)^2 + \tau^2}$ преодолевают сопротивление бетона

на осевое растяжение $R_{bt,ser}$ и образуется наклонная трещина с максимальным раскрытием в растянутой зоне.

Бетон растянутой зоны из деформирования выключается и все растягивающие усилия передаются на продольную и поперечную арматуру. Происходит взаимный поворот частей элемента вокруг мгновенного центра вращения, расположенного в центре тяжести D сжатой зоны сечения.

Если главные растягивающие напряжения не достигают значения осевого сжатия, то наклонной трещины не образуется и поперечная сила полностью воспринимается одним бетонным сечением.

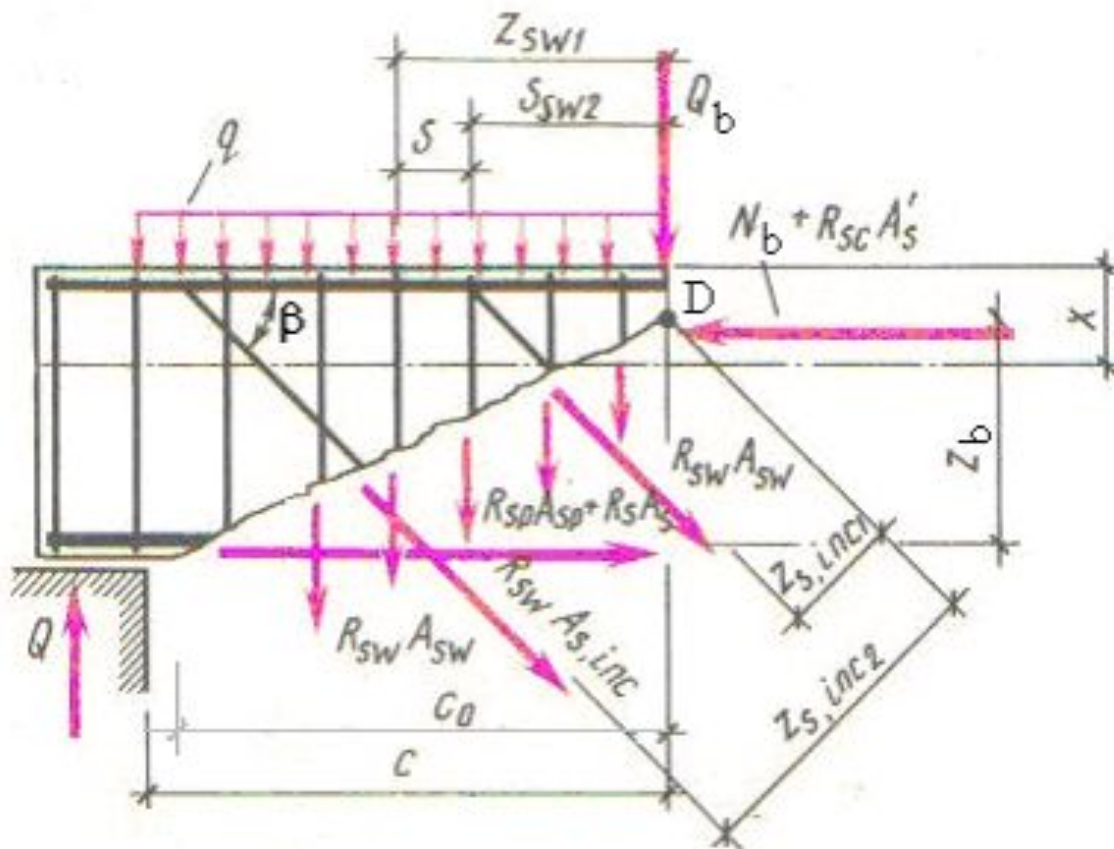


Рис. 11.5. К расчету по наклонным сечениям

$$\sum_{i=1}^n R_{sw} A_{swi} + \sum_{i=1}^k R_{sw} A_{s.inci} \sin \beta + Q_b = 0$$

$$\sum_{i=1}^n R_{sw} A_{swi} z_{swi} + \sum_{i=1}^k R_{sw} A_{s.inci} z_{s.inci} + R_s A_s z_b = 0$$

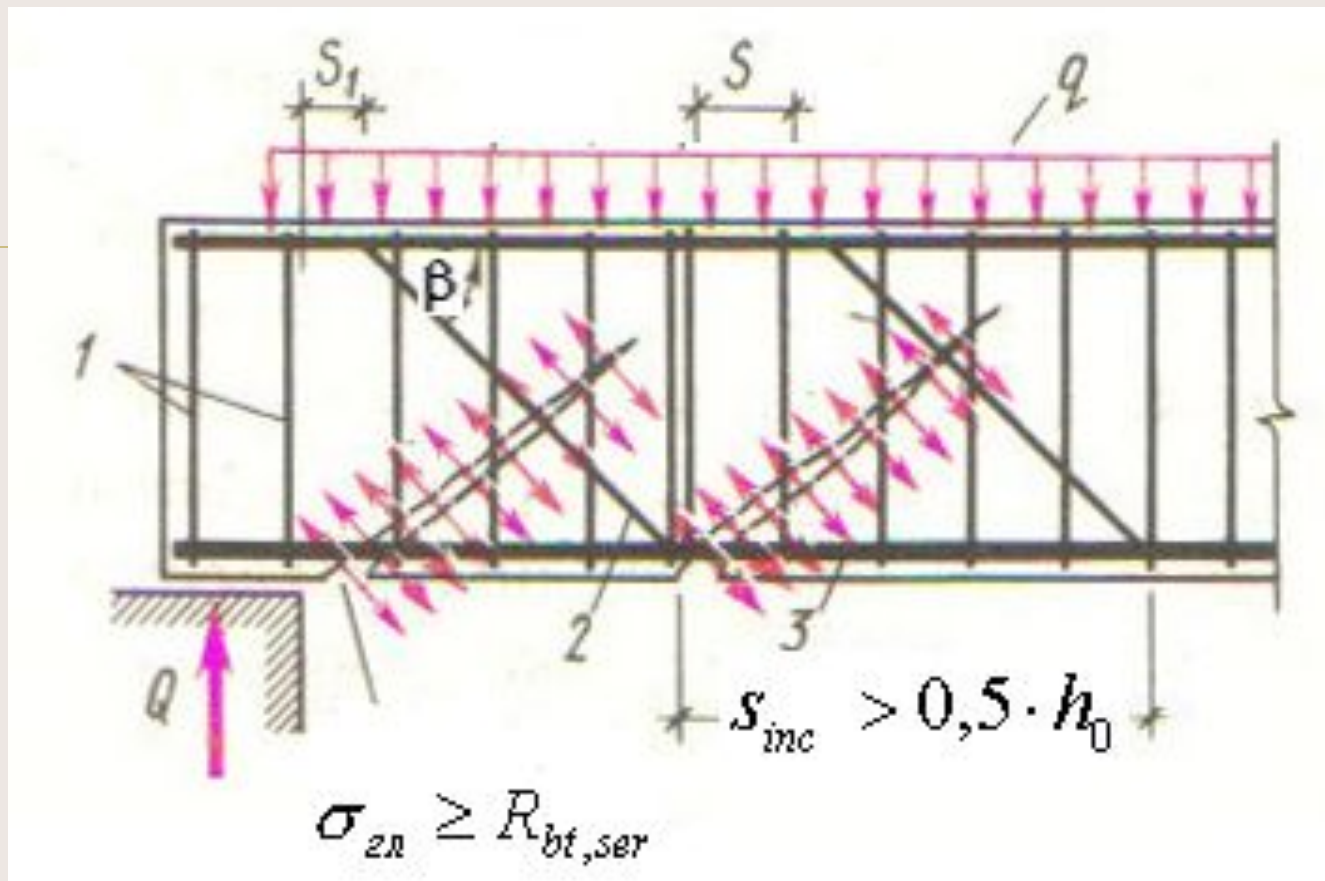


Рис. 11.6. Схема образования наклонных трещин

- 1 – хомуты;
- 2 – отгибы;
- 3 – продольная арматура

Из всех возможных наклонных сечений, проходящих через начало наклонной трещины, необходимо найти наклонное сечение минимальной прочности – положение опасного наклонного сечения, которое и будет расчетным.

Q_D – поперечная сила над трещиной;

Q – поперечная сила, определяемая от внешней нагрузки;

Q_{sw} – сумма усилий в поперечных арматурных стержнях, пересекаемых опасным наклонным сечением;

$Q_{s.inc}$ – сумма проекций на нормаль к продольному направлению балки усилий, пересеченных опасным наклонным сечением;

Q_b – поперечное усилие, воспринимаемое бетоном;

q – внешняя равномерно распределенная нагрузка, действующая по граням балки;

c – длина проекции наклонной трещины на продольную ось элемента;

c_0 – длина проекции опасной наклонной трещины на продольную ось элемента.

$$Q_D = Q - q \cdot c$$

$$Q - q \cdot c = Q_b + Q_{sw} + Q_{s.inc} \quad (11.1)$$

3. Расчет по наклонным сечениям для случая разрушения между наклонными трещинами

Экспериментально установлено, что прочность стенки элементов, армированных хомутами, по наклонной полосе между наклонными трещинами обеспечена, если

$$Q_{\max} \leq 0,3 \cdot \varphi_{w1} \cdot \varphi_{b1} \cdot R_b \cdot b \cdot h_0 \quad (11.2)$$

Q_{\max} – наибольшее значение поперечной силы от внешней нагрузки (опорная реакция);

φ_{w1} – коэффициент, учитывающий влияние хомутов, нормальных к продольной оси элемента:

$$\varphi_{w1} = 1 + 5 \cdot \frac{E_s}{E_b} \cdot \frac{A_{sw}}{b \cdot s} \leq 1,3$$

A_{sw} – площадь сечения хомутов в одной плоскости, нормальной к продольной оси элемента;

s – расстояние между хомутами (шаг хомутов), измеренное по нормали к ним;

φ_{b1} – коэффициент, оценивающий способность различных видов бетона к перераспределению усилий:

$$\varphi_{b1} = 1 - \beta \cdot R_b$$

$\beta = 0,01$ – для тяжелого, мелкозернистого и ячеистого бетона;

0,02 – для легкого бетона.

R_b принимается в МПа с учетом коэффициента γ_{b2}

При этом исключается чрезмерное раскрытие наклонных трещин и затруднения при конструировании элементов с недостаточными высотами поперечного сечения.

Если условие (11.2) не соблюдается, то необходимо увеличить размеры сечения элемента или повысить класс бетона.

4. Расчет по наклонным сечениям для случая разрушения от действия поперечной силы

В реальных конструкциях нагрузка q в пределах наклонной трещины может отсутствовать. Поэтому нормы предписывают учитывать уменьшение поперечной силы за счет нагрузки q , расположенной в пределах наклонного сечения лишь в тех случаях, когда она является безусловно действующей (например, давление грунта или воды).

Технологически отгибы устанавливать сложно, поэтому их применяют крайне редко. Таким образом, расчет наклонных сечений рассмотрим при условии, что $A_{s.inc} = 0$

Тогда уравнение (11.1) будет иметь вид:

$$Q = Q_b + Q_{sw} \quad (11.3)$$

$$Q_b \leq \frac{\varphi_{b2} \cdot (1 + \varphi_f + \varphi_n) \cdot R_{bt} \cdot b \cdot h_0^2}{c} \quad (11.4)$$

φ_{b2} – коэффициент, учитывающий тип бетона (для тяжелого бетона $\varphi_{b2} = 2$);

φ_f – коэффициент, учитывающий влияние сжатых полок (свесы) в тавровых и двутавровых элементах:

$$\varphi_f = 0,75 \cdot \frac{(b'_f - b) \cdot h'_f}{b \cdot h_0} \leq 0,5$$

φ_n – коэффициент, учитывающий влияние продольных сил.

$$1 + \varphi_f + \varphi_n \leq 1,5$$

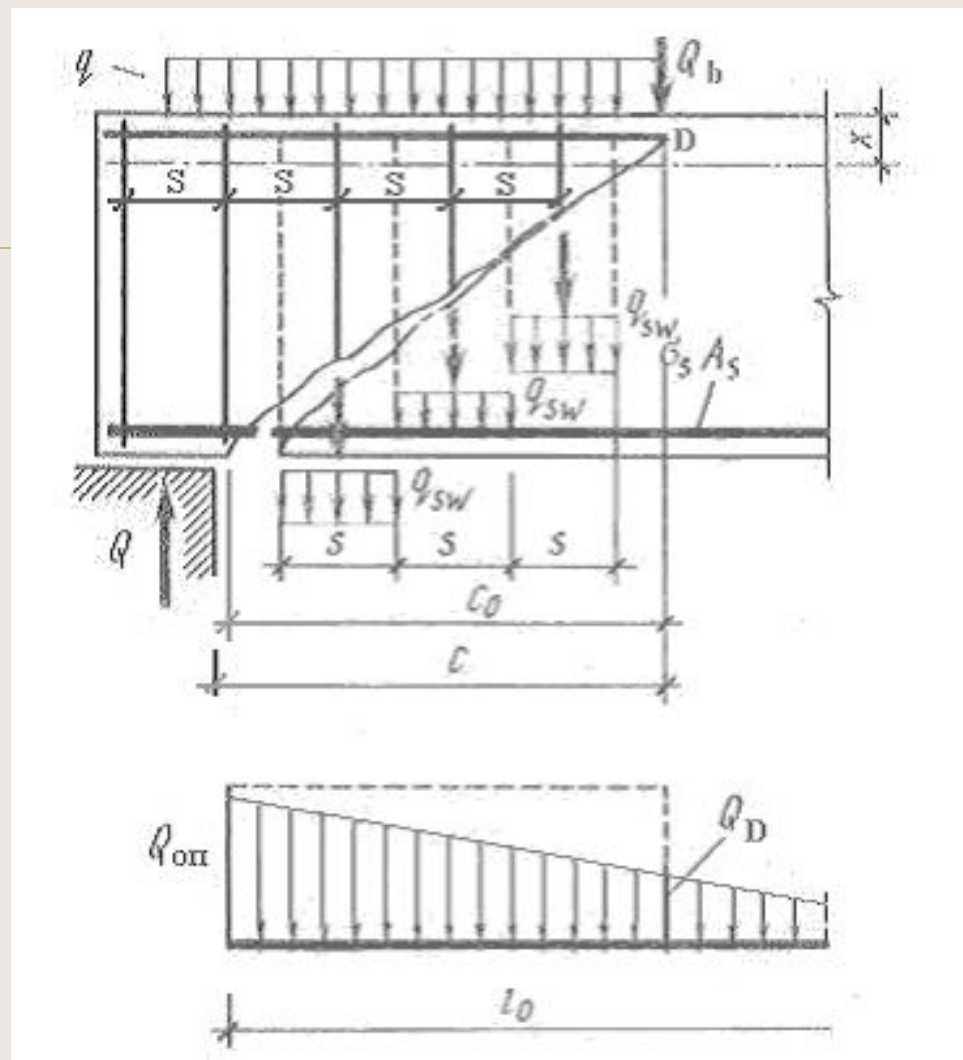


Рис. 11.7. К расчету по наклонным сечениям для случая разрушения от действия поперечной силы