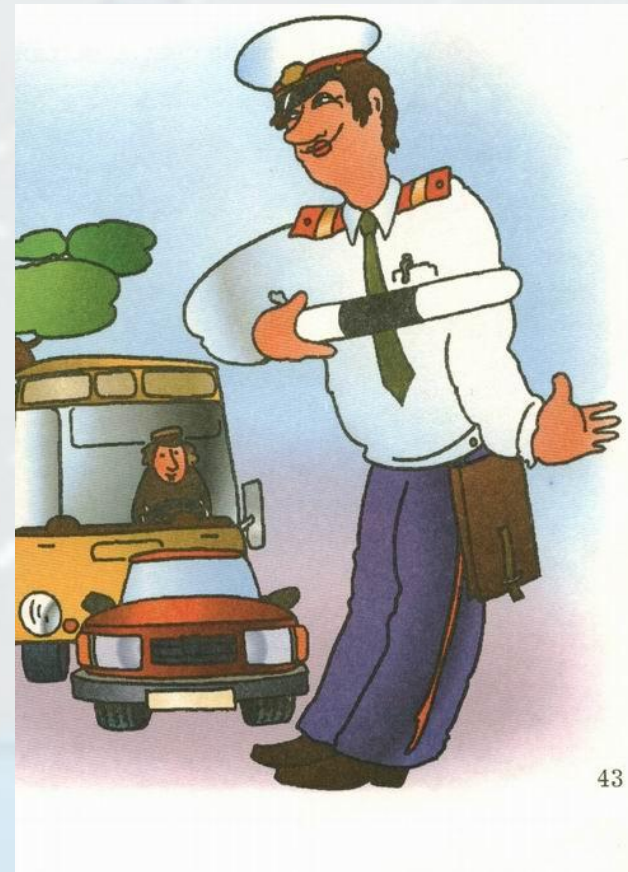


## Урок № 8

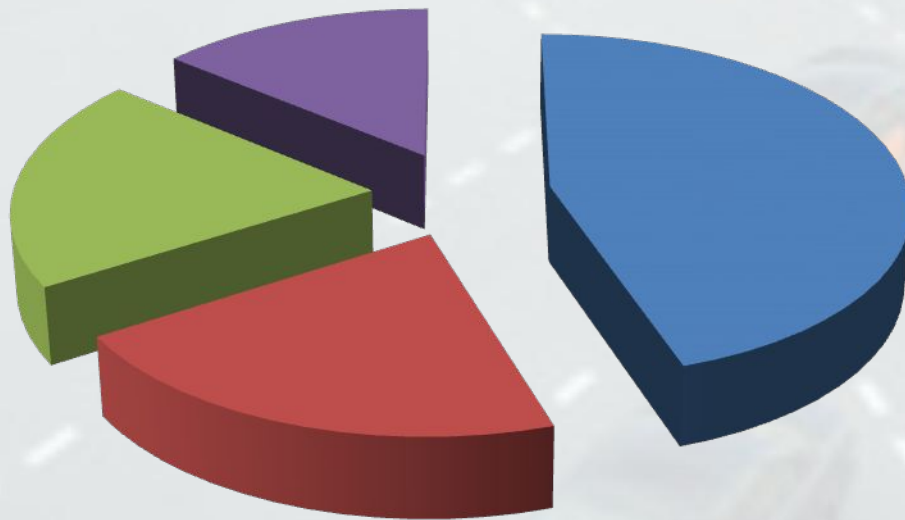
# Движение пешехода



43

# Причины наездов

%



■ Переход дороги перед близко идущим транспортом

■ Невнимательность пешехода

■ Неожиданный выход из-за транспорта

■ При запрещающем сигнале светофора

# Водитель и Пешеход на дороге...

- Водитель на перекрестках и пешеходных переходах при включении для него зеленого сигнала светофора должен \_\_\_\_\_;
- При повороте направо или налево или при съезде с проезжей части водитель должен \_\_\_\_\_;
- Водитель должен уступить дорогу пешеходам, которые направляются

# НАВЫКИ ПЕШЕХОДА:

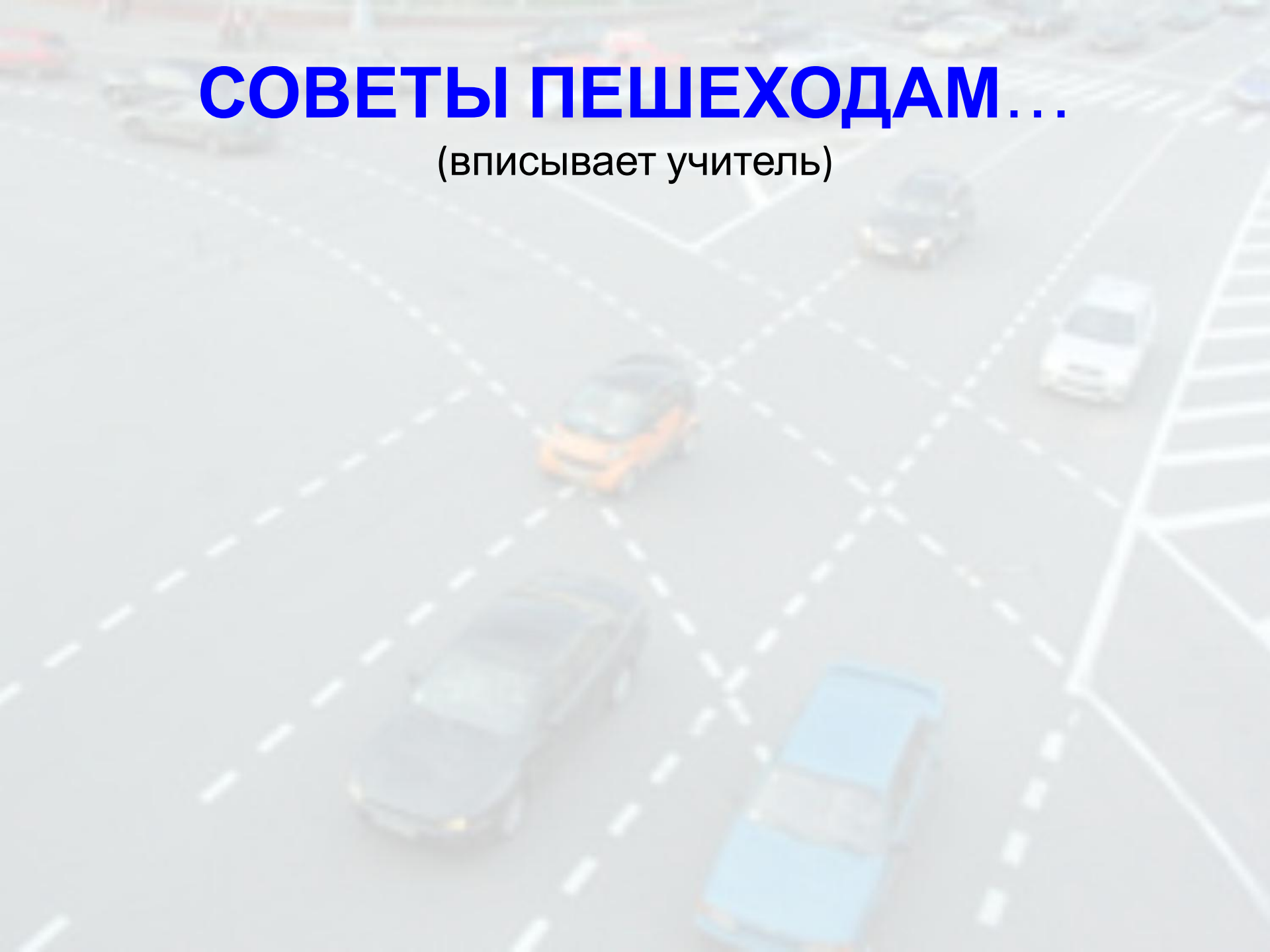
Подойдя к краю тротуара, обязательно остановиться и посмотреть по сторонам.

**НЕЛЬЗЯ!!!**

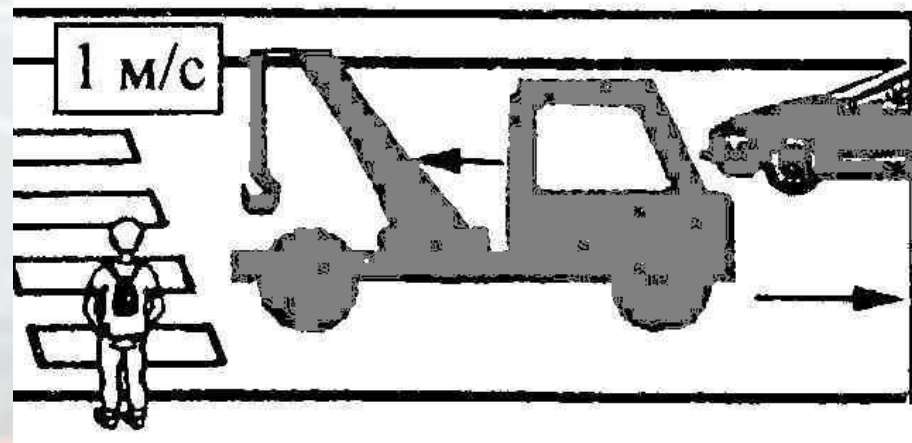
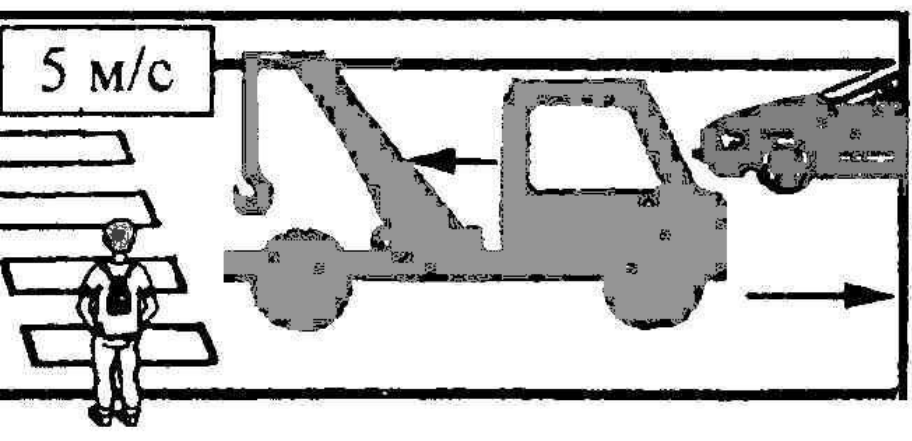
Выходить на проезжую часть улицы, пока не убедишься в своей безопасности.

# СОВЕТЫ ПЕШЕХОДАМ...

(вписывает учитель)



# Задача № 1



Школьник начинает двигаться по пешеходному переходу и из-за ограниченного обзора не видит дальний автомобиль в течение 1 с.

Что произойдет, если школьник будет перебежать дорогу со скоростью 5 м/с; переходить дорогу со скоростью 1 м/с, если ширина проезжей части дороги 8 м? Какой вариант перехода в данном случае является наиболее безопасным?

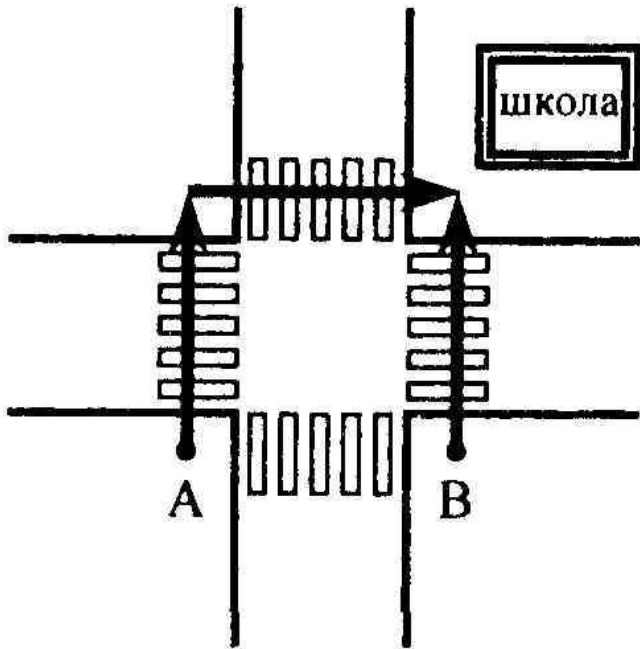
**Ответ**



# Задача №

## 2

Школьники пересекают перекресток, как показано на рисунке. Ширина дороги 7 метров.



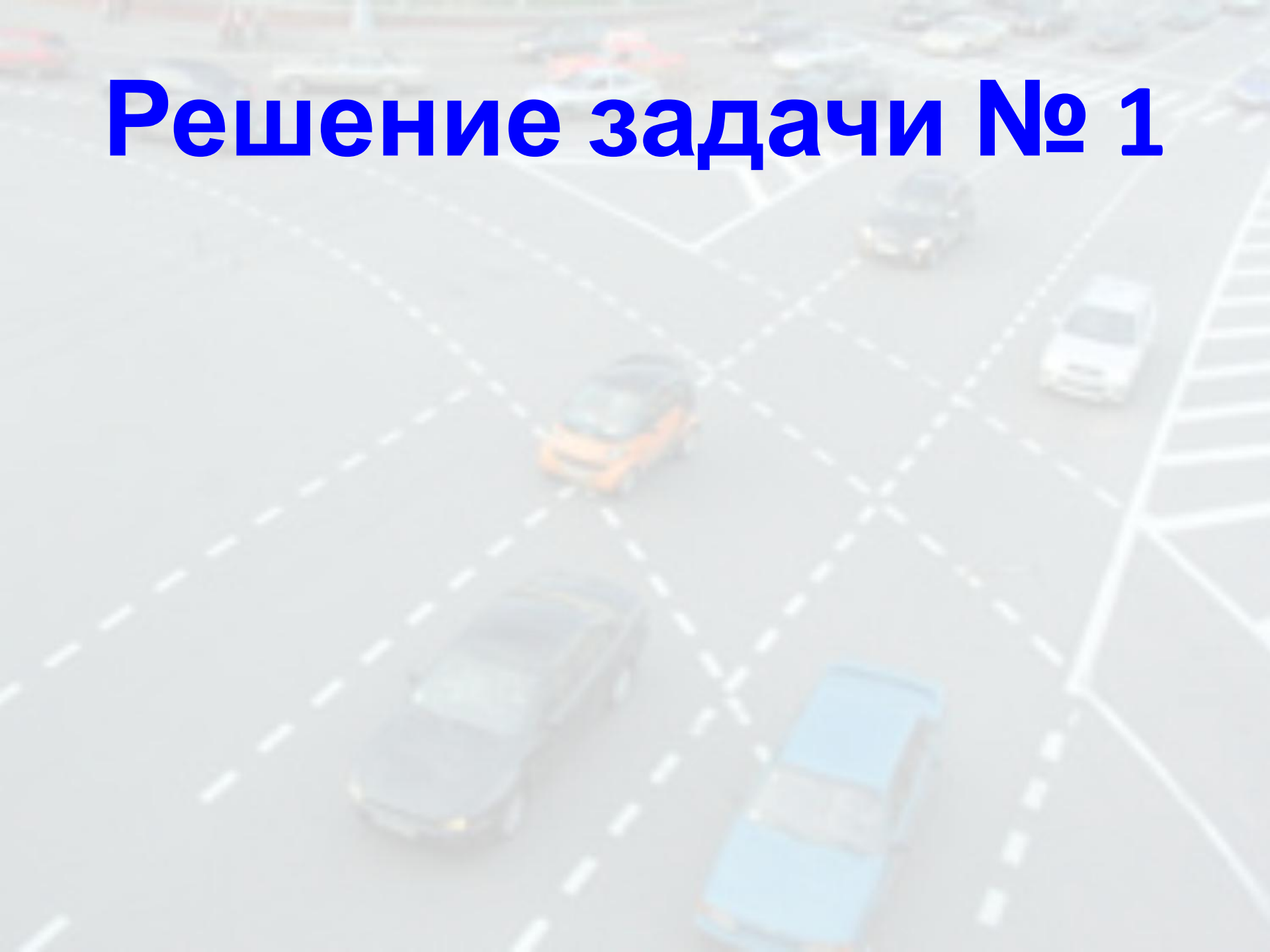
Чему равен их путь, если они находились в точке «А»; в точке «В»?

Сколько времени дети будут находиться на проезжей части дороги, если скорость их движения 1 м/с?

Можно ли, двигаясь с той же скоростью, попасть в школу из точки «А» быстрее?

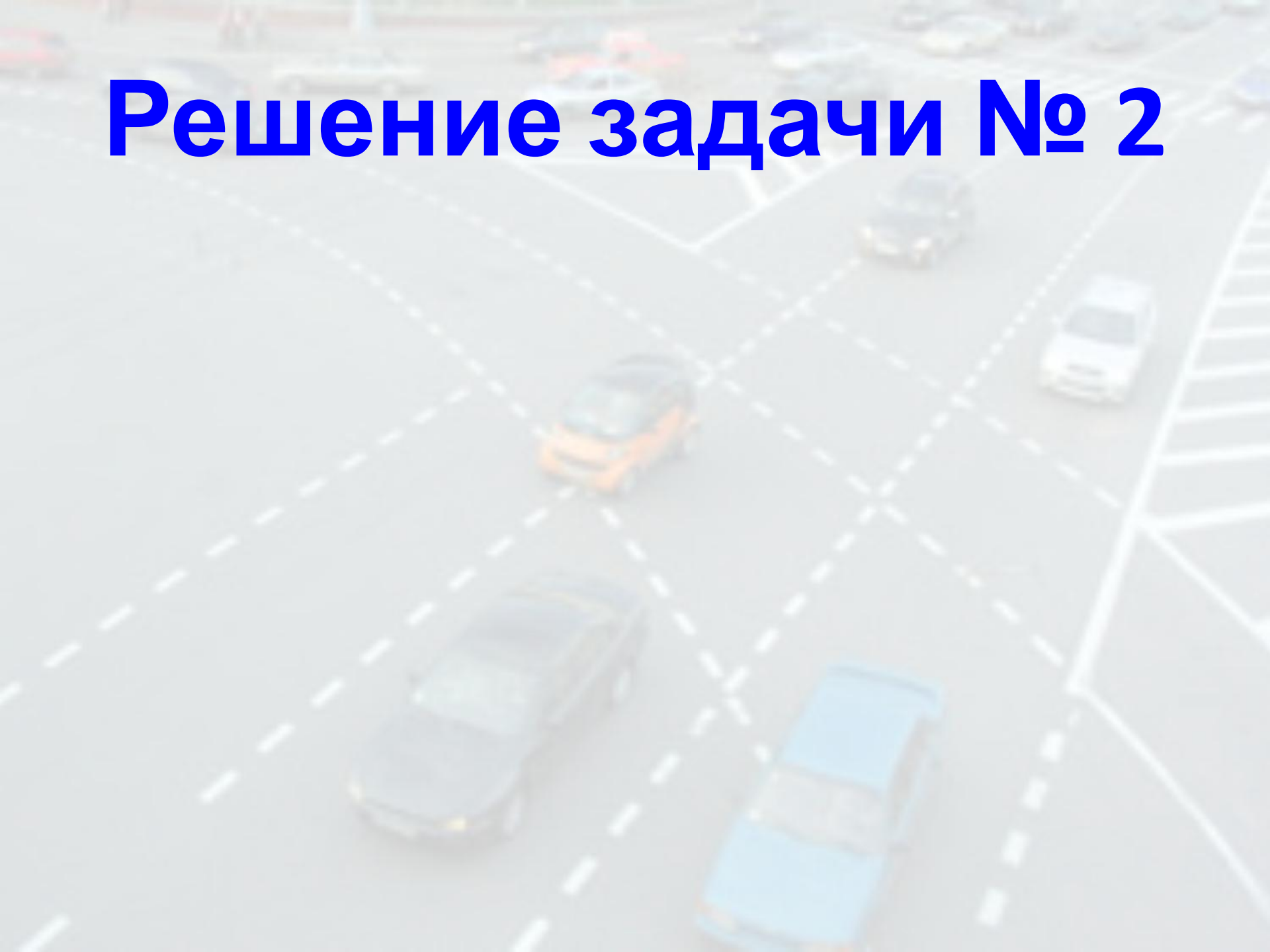
Ответ


# Решение задачи № 1





# Решение задачи № 2





**СПАСИБ  
О  
ЗА  
УРОК!**

# Использованная литература:

- Основы безопасности жизнедеятельности. 6 класс: поурочные планы / авт.-сост. Г.Н. Шевченко. – Волгоград: Учитель, 2006
- Основы безопасности жизнедеятельности. 5 класс: учебник для общеобраз. Учеб. Заведений / В.В. Поляков, М.И. Кузнецов, В.В. Марков, В. Н. Латчук. – 4 изд. – М.: Дрофа, 2002.