

Дипломный проект

Разработка проекта
реализации услуги IPTV для
типовой кабельной сети
предприятия ОАО ГОТТЦ
“Гарант”

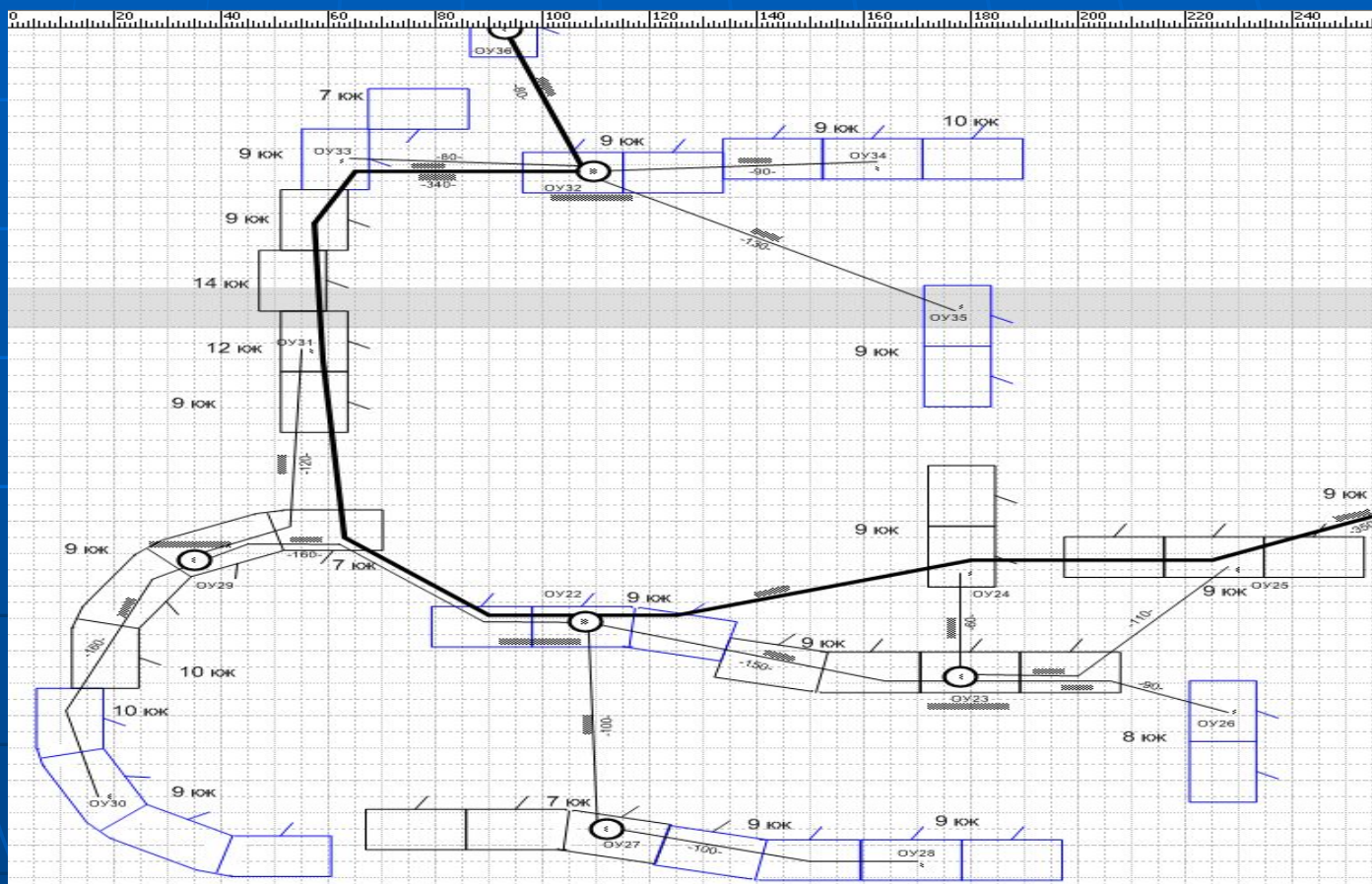
Студента группы Ф-57 Ткача Александра Михайловича

Схема ВОЛС – центр управления и ВЕТВИ СЕТИ



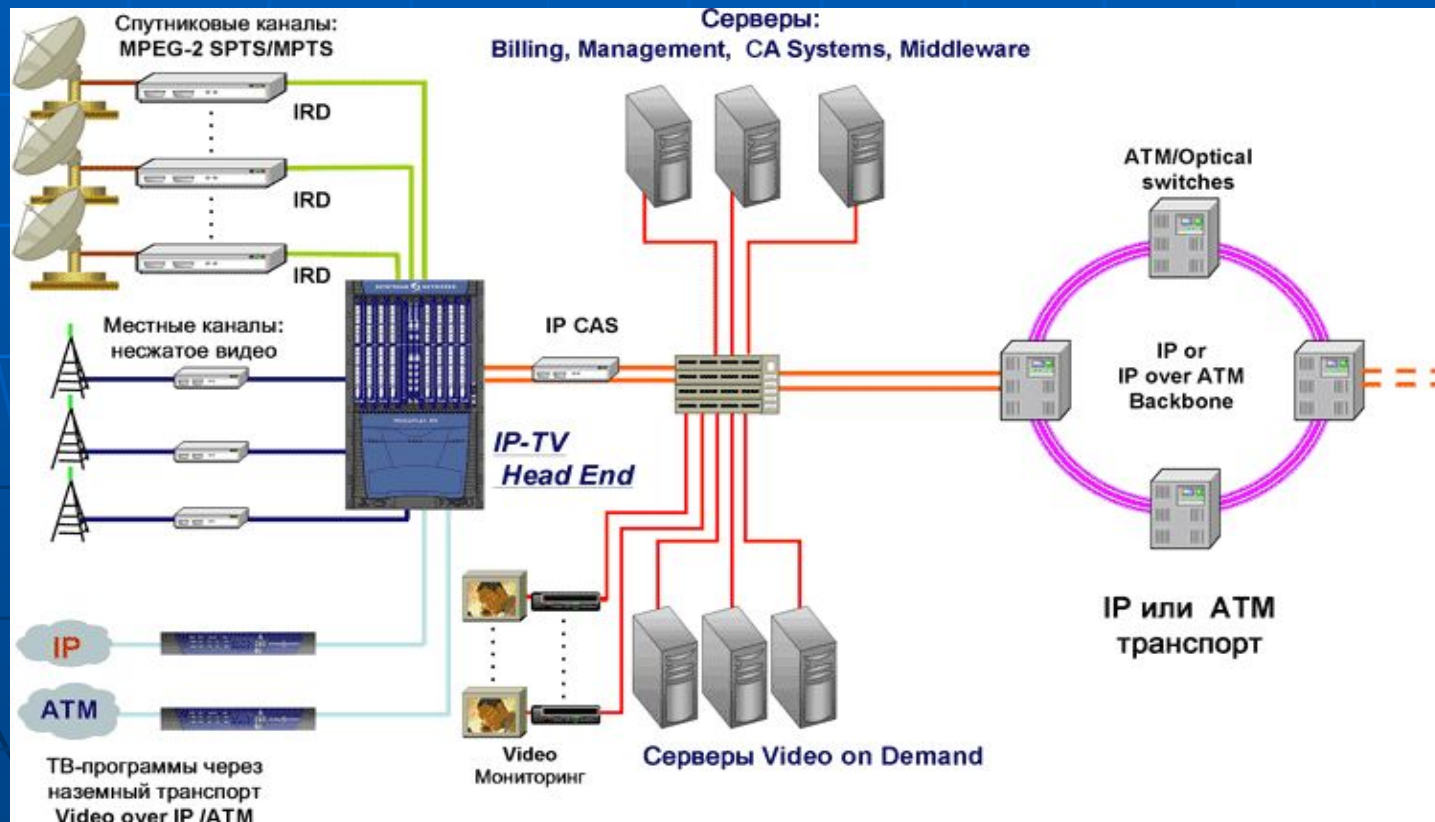
Схема прокладки оптоволоконна по жилому комплексу

Схематическ
ое
изображени
е прокладки
ВОЛС
воздушка



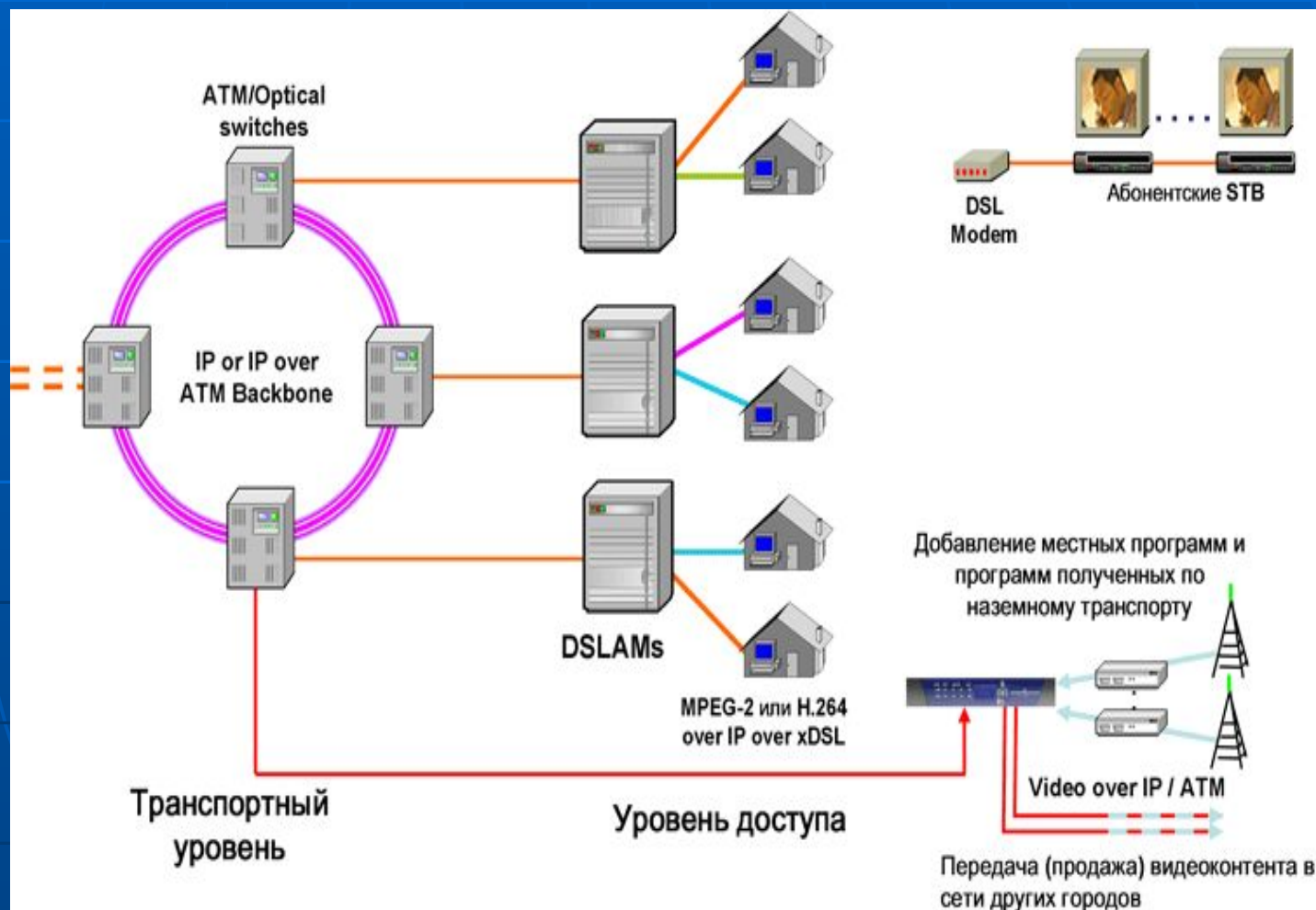
Головная станция IPTV в составе транспортной сети

Прием ТВ сигнала со спутника и обработка для передачи обанентам



Магистральная часть IPTV и уровень доступа

Передача
обработка
ННОГО
ПОТОКА
данных
ОТ
станции к
абонента
М



Конфигурирование DVB адаптеров для трансляции IPTV

Настройка DVB адаптера через веб интерфейс

Просмотр запуска процессов адаптера

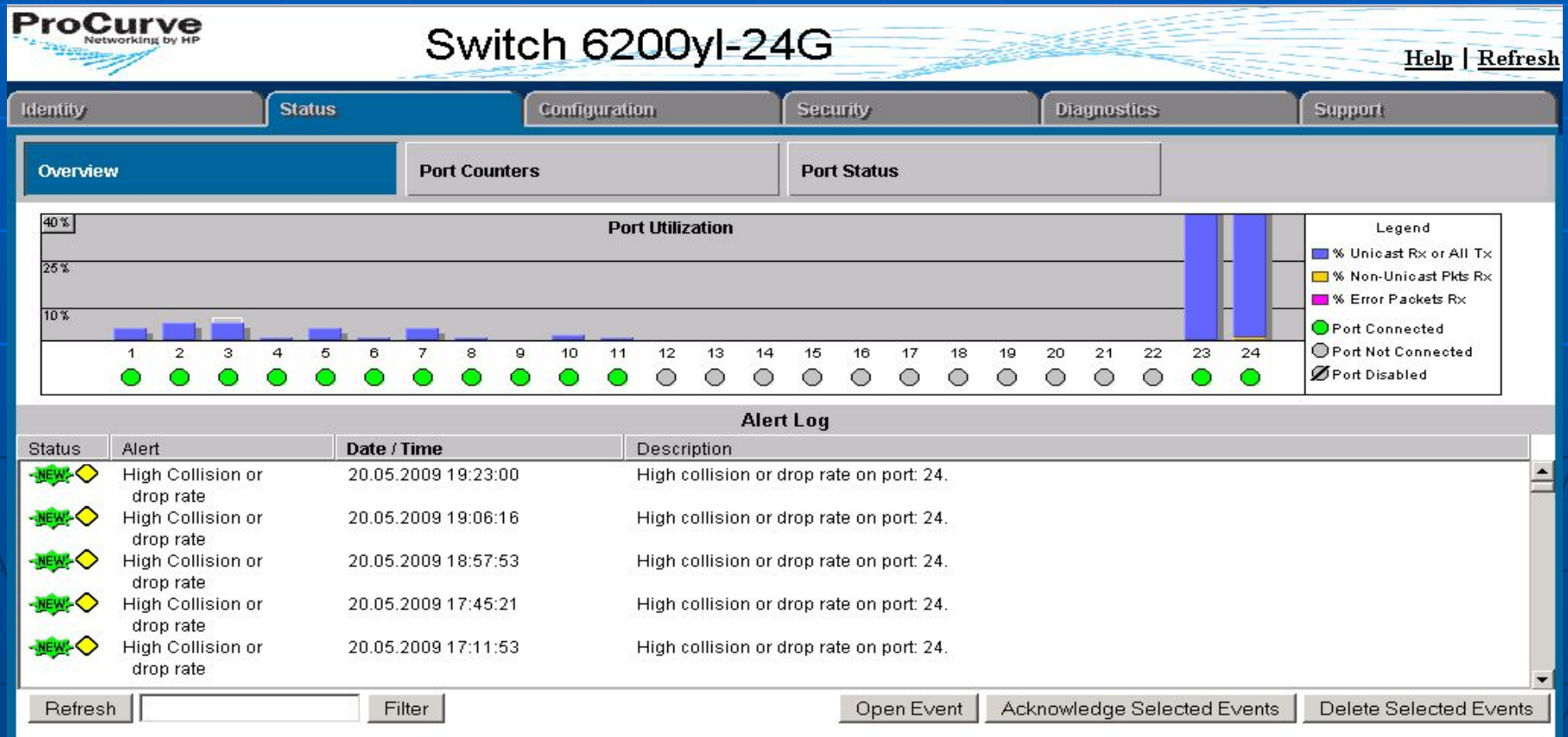


The screenshot displays the 'NetUP Streamer Configuration' web interface. On the left is a navigation menu with options: DVB (selected), RF/RCA, ASI, Network, System, and Help. The main content area is titled 'Configure DVB Adapters' and contains a table with the following data:

Adapter	Hardware	Service	Actions
0	OK	Running	Configure > :: Channels > :: EPG > :: Start Service :: Stop Service
1	OK	Running	Configure > :: Channels > :: EPG > :: Start Service :: Stop Service
2	OK	Running	Configure > :: Channels > :: EPG > :: Start Service :: Stop Service
3	OK	Running	Configure > :: Channels > :: EPG > :: Start Service :: Stop Service
4	OK	Running	Configure > :: Channels > :: EPG > :: Start Service :: Stop Service

Мониторинг работы сети и передачи данных

Работа с сетевым оборудованием и мониторинг передачи данных



Работа DHCP и работа клиента в сети

Подключение абонента и его регистрация

Присвоение сетевого адреса абоненту

```
May 20 19:49:21 billing dhcpd: DHCPDISCOVER from 00:21:85:63:25:c9 (microsof-591f71) via 10.35.13.1
May 20 19:49:22 billing dhcpd: DHCPOFFER on 10.35.13.188 to 00:21:85:63:25:c9 (microsof-591f71) via 10.35.13.1
May 20 19:49:22 billing dhcpd: 00:21:85:63:25:c9 not found
May 20 19:49:26 billing dhcpd: 00:21:85:63:25:c9 not found
May 20 19:49:33 billing dhcpd: 00:21:85:63:25:c9 not found
May 20 19:49:50 billing dhcpd: 00:21:85:63:25:c9 not found
May 20 19:55:27 billing dhcpd: DHCPDISCOVER from 00:21:85:63:25:c9 (microsof-591f71) via 10.35.13.1
May 20 19:55:27 billing dhcpd: DHCPOFFER on 10.35.13.188 to 00:21:85:63:25:c9 (microsof-591f71) via 10.35.13.1
May 20 19:55:27 billing dhcpd: 00:21:85:63:25:c9 not found
May 20 19:55:31 billing dhcpd: 00:21:85:63:25:c9 not found
May 20 19:55:39 billing dhcpd: 00:21:85:63:25:c9 not found
May 20 19:55:55 billing dhcpd: 00:21:85:63:25:c9 not found
May 20 20:01:12 billing dhcpd: DHCPDISCOVER from 00:21:85:63:25:c9 (microsof-591f71) via 10.35.13.1
May 20 20:01:13 billing dhcpd: DHCPOFFER on 10.35.13.188 to 00:21:85:63:25:c9 (microsof-591f71) via 10.35.13.1
May 20 20:01:13 billing dhcpd: 00:21:85:63:25:c9 not found
May 20 20:01:16 billing dhcpd: 00:21:85:63:25:c9 not found
May 20 20:01:23 billing dhcpd: 00:21:85:63:25:c9 not found
May 20 20:01:39 billing dhcpd: 00:21:85:63:25:c9 not found
May 20 20:02:53 billing dhcpd: DHCPDISCOVER from 00:21:85:63:25:c9 (microsof-591f71) via 10.35.13.1
May 20 20:02:54 billing dhcpd: DHCPOFFER on 10.35.13.188 to 00:21:85:63:25:c9 (microsof-591f71) via 10.35.13.1
May 20 20:02:54 billing dhcpd: carikova44_100, 00:21:85:63:25:c9 summa: 36020, status: 1
May 20 20:02:54 billing dhcpd: connect carikova44_100 (00:21:85:63:25:c9) ip: 10.35.13.188 00:1f:fe:57:42:00 6 (i=39)
May 20 20:02:54 billing dhcpd: DHCPREQUEST for 10.35.13.188 (192.168.0.57) from 00:21:85:63:25:c9 (microsof-591f71) via 10.35.13.1
May 20 20:02:54 billing dhcpd: DHCPACK on 10.35.13.188 to 00:21:85:63:25:c9 (microsof-591f71) via 10.35.13.1
```