

Кубанский государственный технологический университет
Институт информационных технологий и безопасности
Кафедра компьютерных технологий и информационной безопасности

Учебная дисциплина

Электротехника и электроника

Лекция № 14

Электрические фильтры

Учебные вопросы:

1. Определения и классификация электрических фильтров.
2. Достаточное условие работы классического фильтра в полосе пропускания.
3. Фильтры нижних частот типа «к» и типа «т».
4. Полиномиальные фильтры.
5. Понятия об активных фильтрах.

Литература:

1. Зевеке Г.В., Ионкин А.В., Нетушил А.В., Страков С.В. Основы теории цепей: Учебник для вузов, - М.: Энергоатомиздат, 1999 г, с. 169 –187.
2. Бакалов В.П., Игнатов А.Н., Крук Б.И. Основы теории электрических цепей и электроники: Учебник для вузов, - М.: Радио и связь, 1999 г, с. 208 –227.
3. Касаткин А.С., Немцов М.В. Электротехника: Учебник для вузов, - М.: Высшая школа, 2003 г, с. 128 –132.

1. Определения и классификация электрических фильтров.

Электрическим фильтром называется четырехполюсник, пропускающий без ослабления или с малым ослаблением колебания определенных частот и пропускающий с большим ослаблением колебания других частот.

$$A_c = 10 \lg \frac{U_1 I_1}{U_2 I_2} = 10 \lg \frac{S_1}{S_2} = 20 \lg \frac{U_1}{U_2} = 20 \lg \frac{I_1}{I_2} \rightarrow [\text{дБ}]$$

Величина A_c показывает в логарифмическом масштабе, во сколько раз уменьшилась мощность на выходе четырехполюсника по сравнению с мощностью на его входе при передаче энергии через четырехполюсник в согласованном режиме.

Полоса частот, в которой ослабление мало, называется полосой пропускания (ПП)

Полоса частот, в которой ослабление велико, называется полосой задерживания (ПЗ)

Идеальный
фильтр:



$$K(j\omega) = k = \text{const}; K(j\omega) = 1; \rightarrow A_c = 0$$

в ПП

$$K(j\omega) = 0; \rightarrow A_c = \infty$$

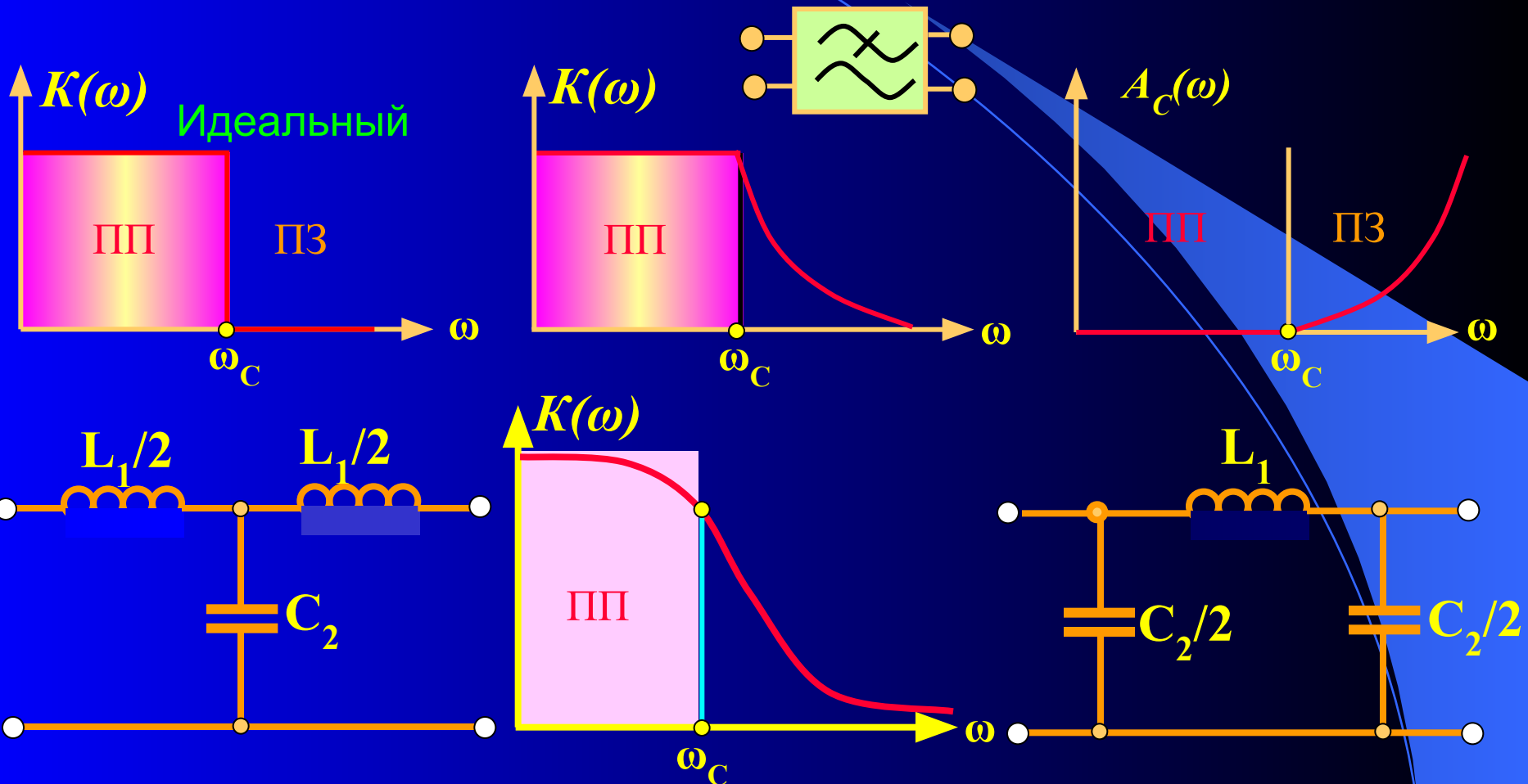


в ПЗ

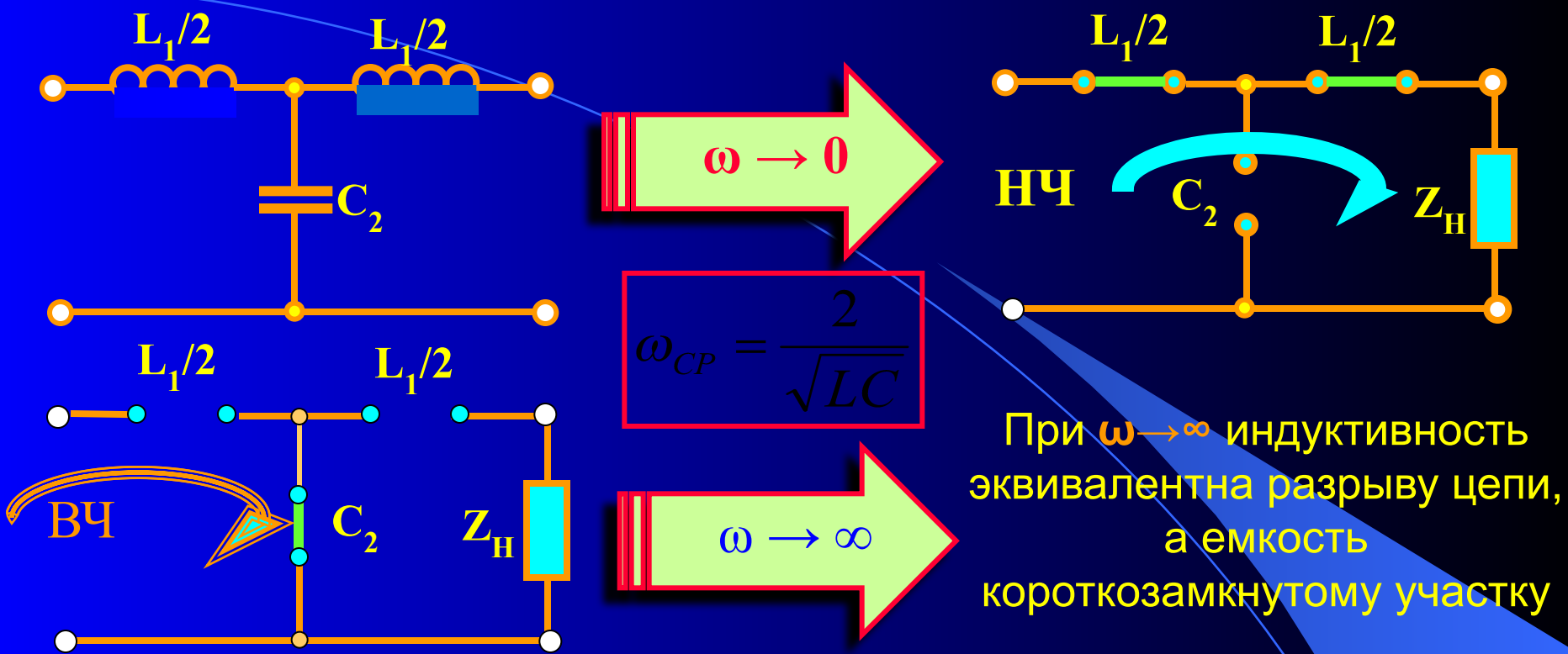
Граничные частоты полосы пропускания называются частотами среза.

❖ Классификация фильтров

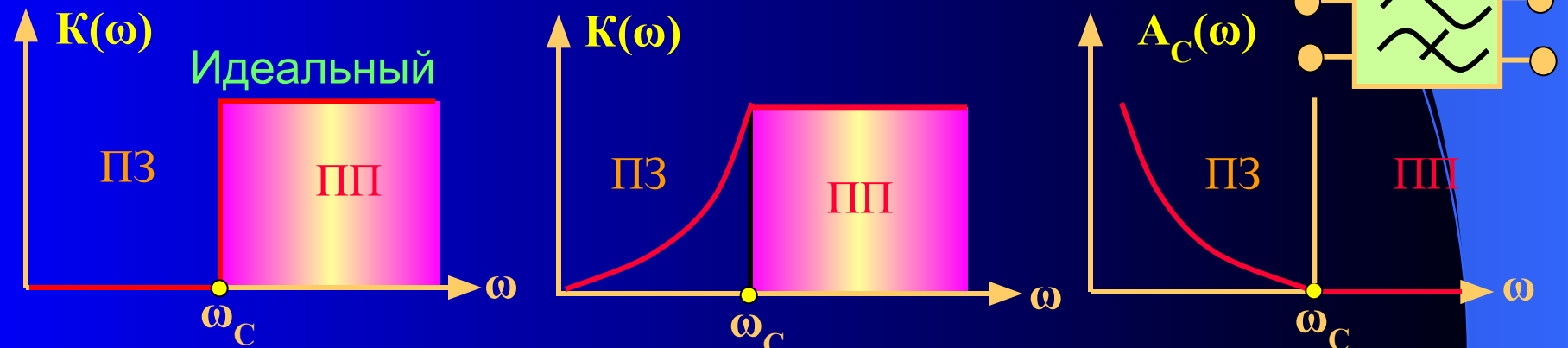
- ❑ Фильтры нижних частот (ФНЧ) имеют полосу пропускания в области низких частот (НЧ) $0 \leq \omega \leq \omega_c$, а полосу задерживания в области высоких частот (ВЧ) $\omega_c \leq \omega \leq \infty$.

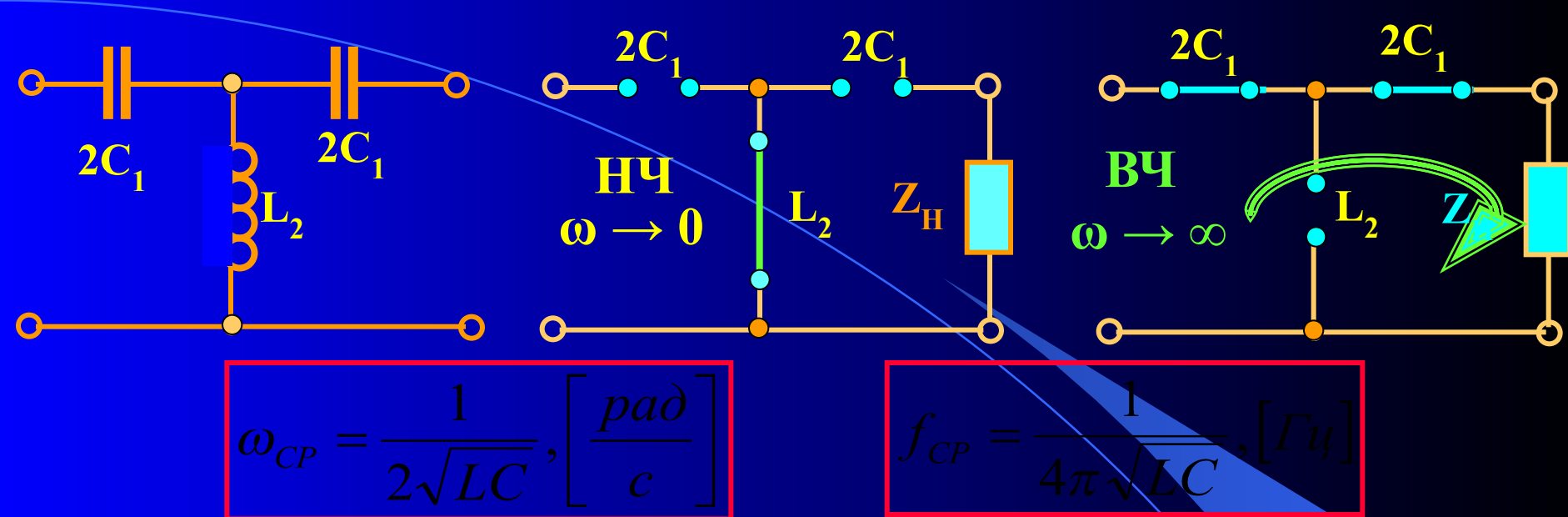


Рассмотрим физическую интерпретацию анализа Т – образной схемы ФНЧ при изменении частоты $\omega \rightarrow 0$ и $\omega \rightarrow \infty$.



Фильтры верхних частот (ФВЧ) имеют полосу пропускания в области высоких частот (ВЧ) $\omega_c \leq \omega \leq \infty$, а полосу задерживания в области низких частот (НЧ) $0 \leq \omega \leq \omega_c$.

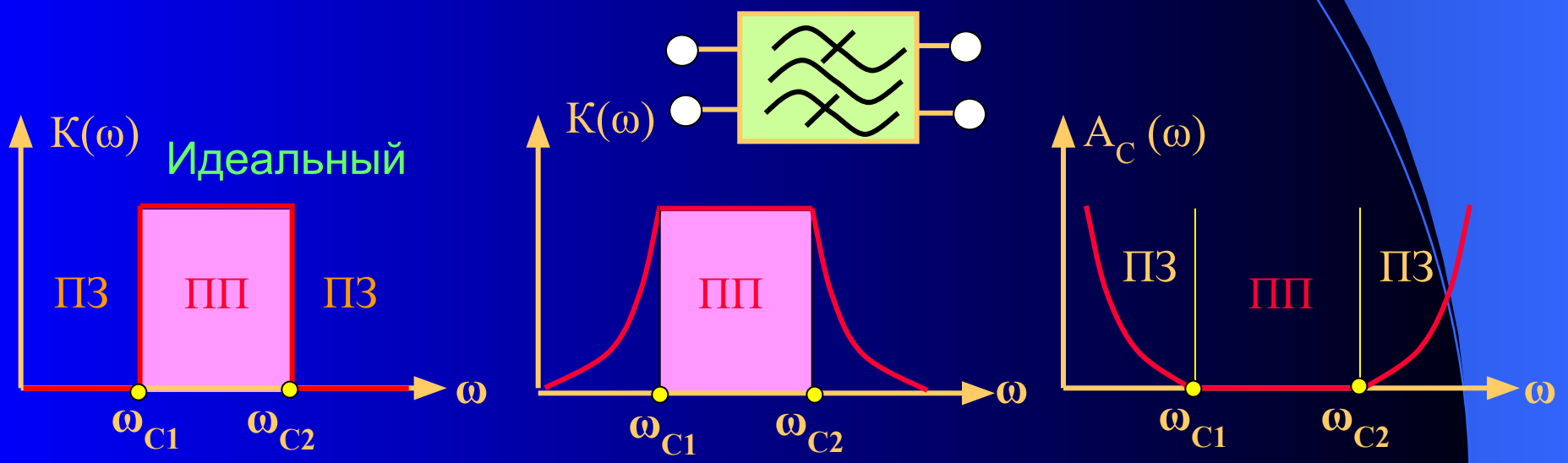


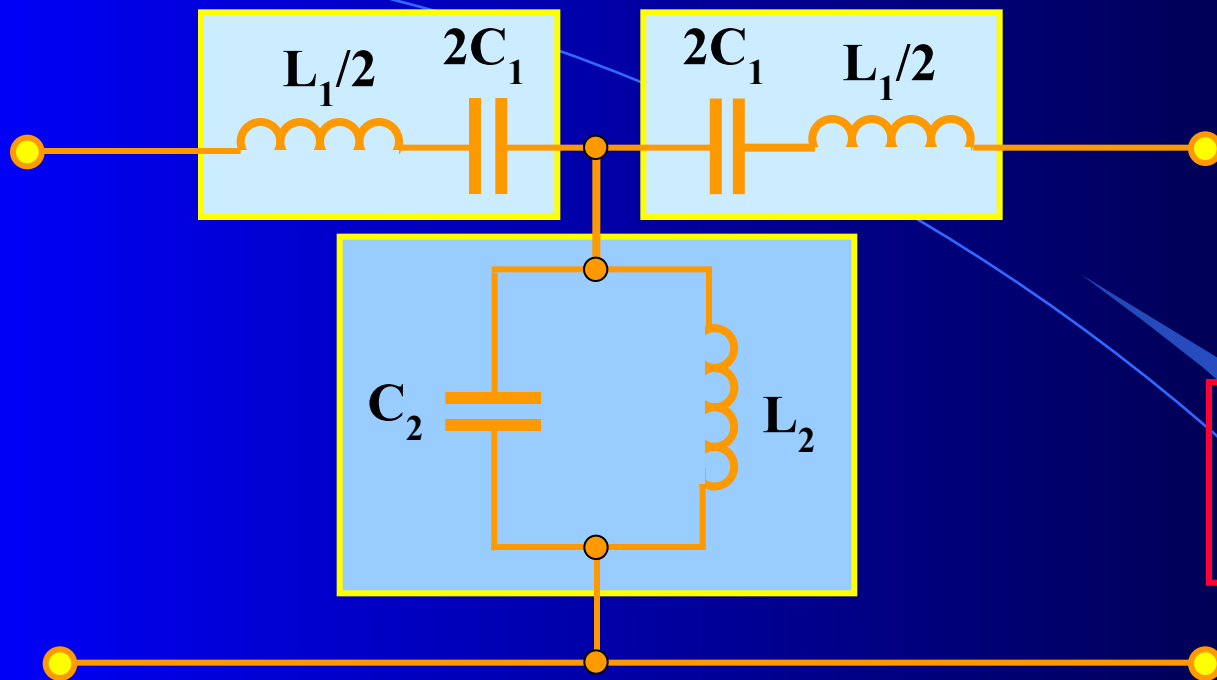


$$\omega_{CP} = \frac{1}{2\sqrt{LC}}, \left[\frac{\text{рад}}{c} \right]$$

$$f_{CP} = \frac{1}{4\pi\sqrt{LC}}, [\text{Гц}]$$

Полосовой пропускающий фильтр (ППФ) имеют полосу пропускания в некоторой области частот $\omega_{CP1} \leq \omega \leq \omega_{CP2}$, а полосу задерживания в области частот $0 \leq \omega \leq \omega_{CP1}$ и $\omega_{CP2} \leq \omega \leq \infty$.

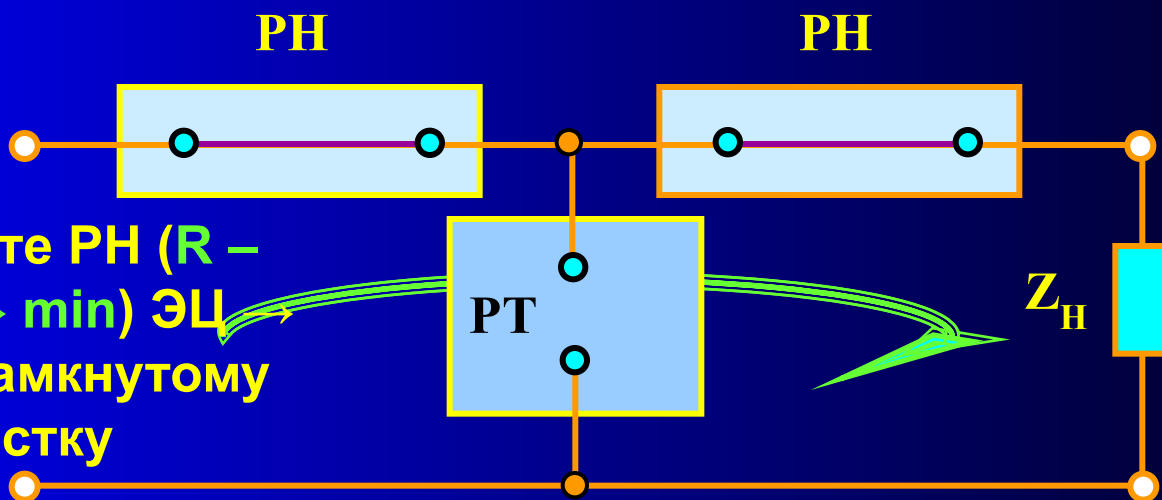




Резонансные частоты «продольного» и «поперечного» плеч ППФ одинаковы

$$\omega_0 = \frac{1}{\sqrt{L_1 C_1}} = \frac{1}{\sqrt{L_2 C_2}}$$

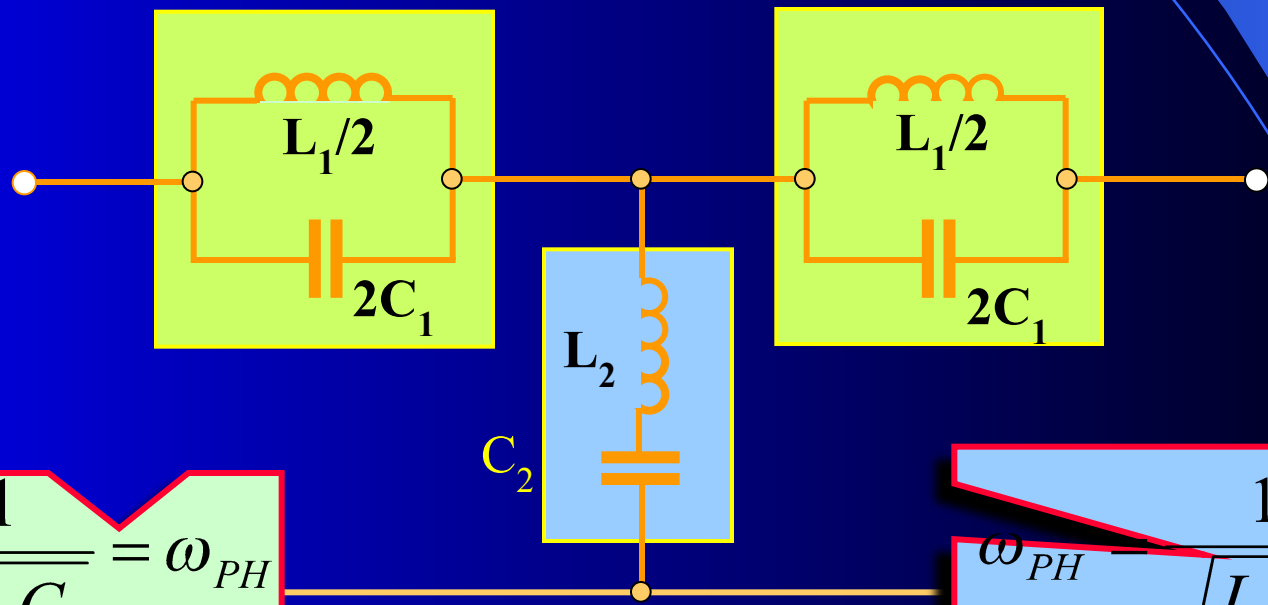
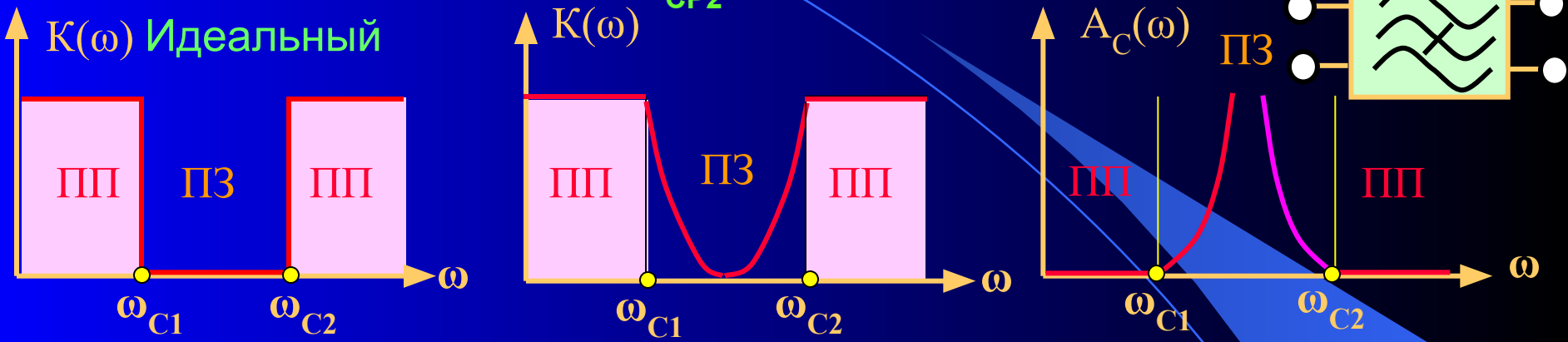
◆ Физическая интерпретация условий работы ППФ



На частоте PH (R – контура → min) ЭЦ короткозамкнутому участку

На частоте PT (R – контура → max) ЭЦ → разрыву

■ Полосовой заграждающий фильтр (ПЗФ) – режекторный фильтр (РФ) имеет полосу задерживания в некоторой области частот $\omega_{CP1} \leq \omega \leq \omega_{CP2}$, а полосу пропускания в области частот $0 \leq \omega \leq \omega_{CP1}$ и $\omega_{CP2} \leq \omega \leq \infty$.



$$\omega_{PT} = \frac{1}{\sqrt{L_1 C_1}} = \omega_{PH}$$

$$\omega_{PH} = \frac{1}{\sqrt{L_2 C_2}} = \omega_{PT}$$

Требования к электрическим характеристикам фильтров

Избирательность фильтра (степень разграничения полос пропускания и заграждения) определяется крутизной характеристики рабочего ослабления

$$A_P = 20 \lg \left| \frac{U_{\Gamma}}{2U_2} \right| + 10 \lg \left| \frac{Z_H}{Z_{\Gamma}} \right|, \rightarrow [\text{дБ}]$$

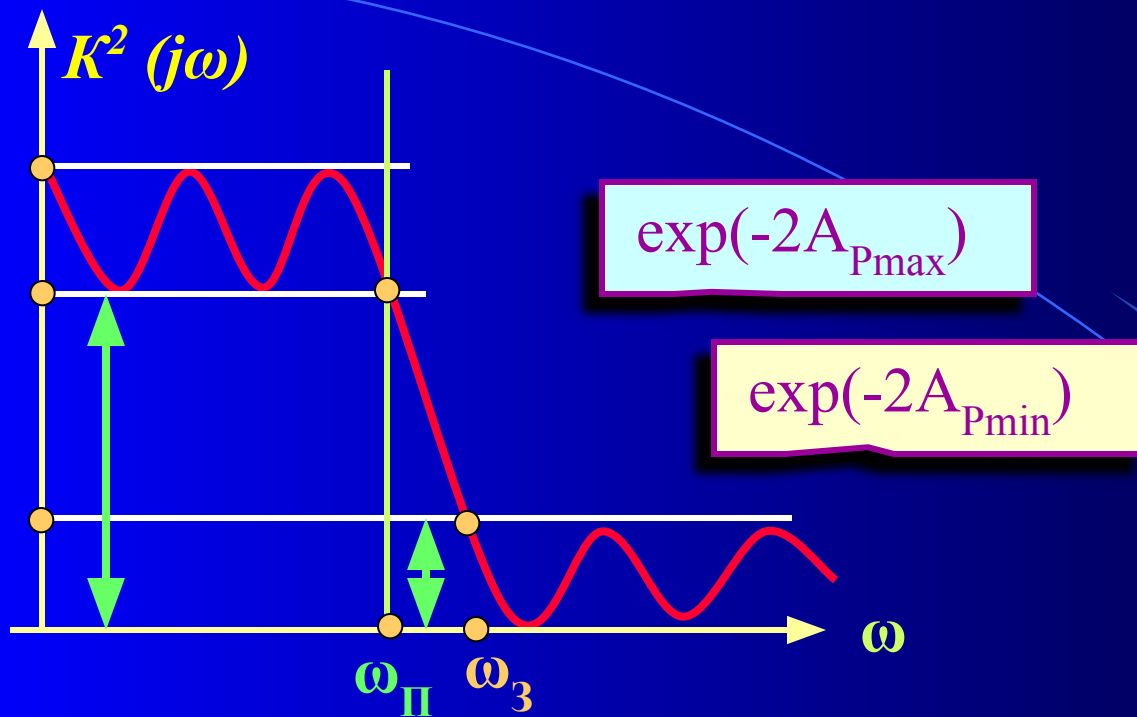
Чем больше крутизна этой характеристики и чем сильнее ослабление в полосе пропускания, тем лучше избирательность фильтра и, следовательно, меньше уровень помех от подавляемых колебаний.

Требования к электрическим фильтрам задаются в виде допустимых пределов изменения этих характеристик.

Так рабочее ослабление в полосе пропускания не должно превышать некоторого максимального допустимого значения $A_{P \text{ MAX}}$, а в полосе задерживания не должно быть ниже некоторого минимально допустимого значения $A_{P \text{ MIN}}$.

Требования к
квадрату АЧХ

$$|K(j\omega)|^2 = \begin{cases} e^{-2A_{P \text{ max}}}, \rightarrow \text{при } \omega \rightarrow 0 \boxtimes \omega \boxtimes \omega_{\text{П}} \\ e^{-2A_{P \text{ min}}}, \rightarrow \text{при } \omega \rightarrow \omega \boxtimes \omega_3 \end{cases}$$



Частотные характеристики реальных фильтров могут приближаться к ним с той или иной степенью точности в зависимости от сложности схемы фильтра.

В общем случае передаточная функция фильтра, как четырехполюсника может быть представлена в следующем виде:

$$K(p) = \frac{a_n p^n + a_{n-1} p^{n-1} + \dots + a_1 p^1 + a_0}{b_m p^m + b_{m-1} p^{m-1} + \dots + b_1 p^1 + b_0} =$$

$$= \frac{a_n (p - p_{01})(p - p_{02}) \dots (p - p_{0n})}{b_m (p - p_1)(p - p_2) \dots (p - p_m)}$$

$p_{01}, p_{02}, \dots, p_{0n}$ - нули передаточной функции.

p_1, p_2, \dots, p_m - полюса этой же функции.

2. Достаточное условие работы классического фильтра в полосе пропускания

1. Если у симметричного реактивного четырехполюсника в согласованном установившемся синусоидальном режиме сопротивление нагрузки положительно, то такой фильтр работает в полосе пропускания.

$$R_C I_C^2 = \frac{U_1^2}{R_C} = R_C I_2^2 = \frac{U_2^2}{R_C} \rightarrow \text{при} \rightarrow Z_H = Z_{BX} = Z_C = R_C \gg 0$$

2. Если сопротивления симметричного четырехполюсника (фильтра) Z_{XX} и Z_{K3} «разнореактивны» (т.е. одно имеет чисто индуктивный характер, а второе чисто емкостной), то такой фильтр работает в полосе пропускания.

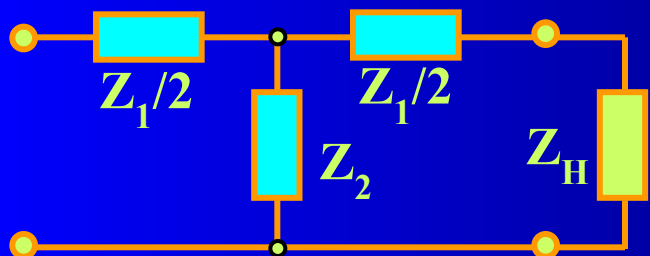
Для LC – фильтра, с учетом условия 1, можно записать

$$\begin{aligned} Z_C &= \sqrt{Z_{XX}(j\omega) \cdot Z_{K3}(j\omega)} = \sqrt{jX_{XX}(\omega) \cdot jX_{K3}(\omega)} = \\ &= \sqrt{-X_{XX}(\omega) \cdot X_{K3}(\omega)} = R_C \gg 0 \end{aligned}$$

Следовательно, для того чтобы подкоренное выражение было положительным, значения X_{XX} и X_{K3} должны быть разными по знаку.

3. Фильтры нижних частот типа «к» и типа «т»

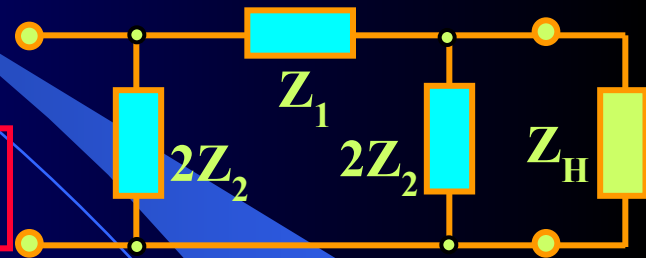
Классический реактивный фильтр называется **фильтром типа к**, если произведение сопротивлений его продольного $Z_1(j\omega)$ и поперечного $Z_2(j\omega)$ плеч на любой частоте равно постоянному положительному числу, обозначаемому как k^2 .



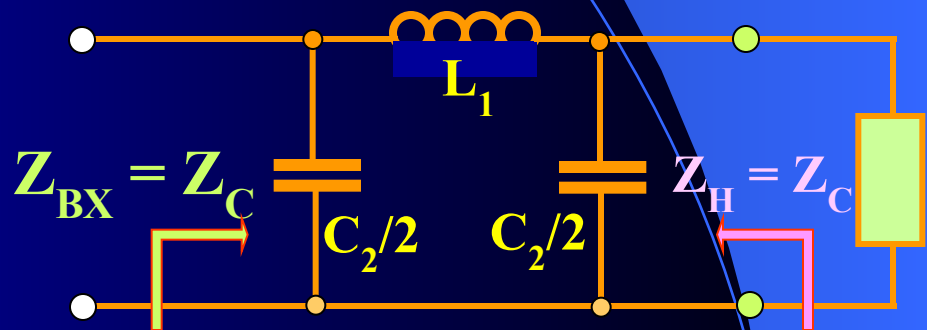
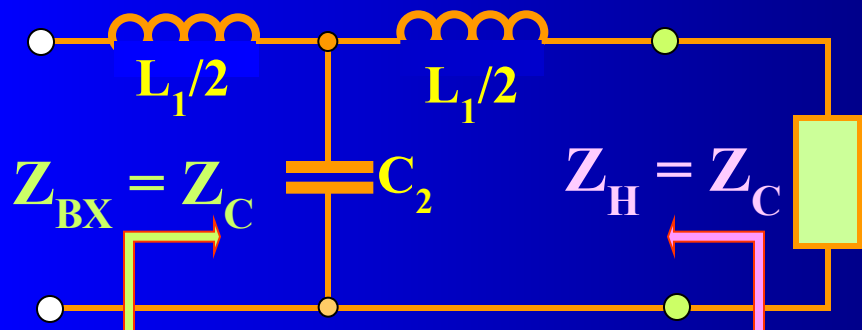
$$Z_1(j\omega) \cdot Z_2(j\omega) = k^2$$

Формулы для расчета
характеристических
сопротивлений

$$\rho_{0T} = \sqrt{0,25Z_1^2 + Z_1Z_2}$$



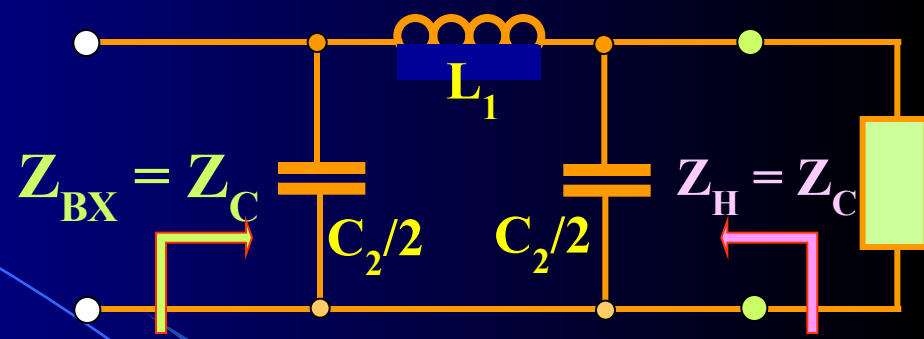
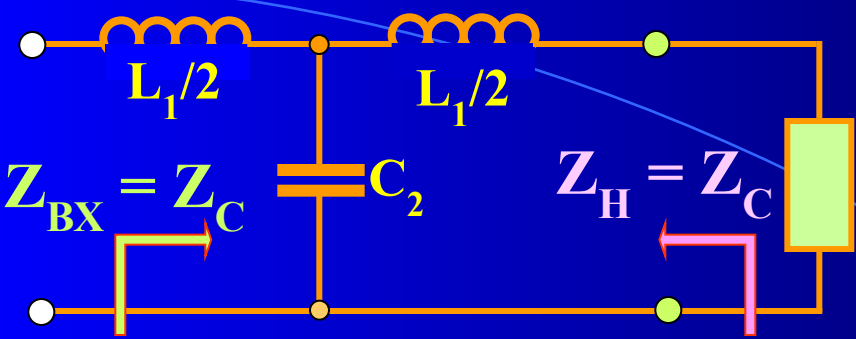
$$\rho_{0П} = \sqrt{\frac{Z_1Z_2}{1 + Z_1/4Z_2}}$$



$$\rho_{0T} = \sqrt{\frac{L}{C} \left(1 - \frac{\omega^2 LC}{4}\right)}$$

$$\omega_0 = \omega_{CP} = \frac{2}{\sqrt{LC}} \Rightarrow \rho_{0T} = \rho_{0П}$$

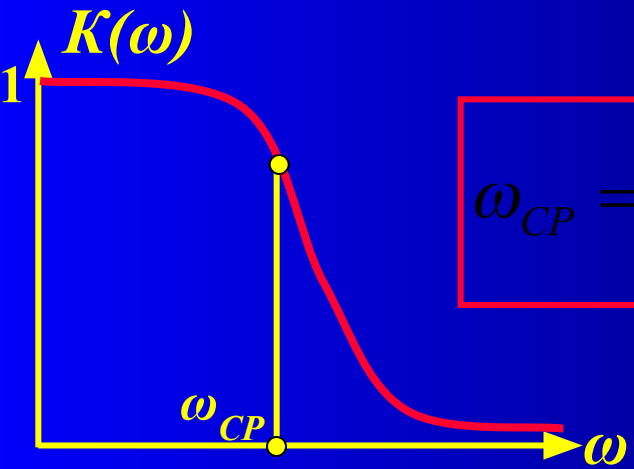
$$\rho_{0П} = \sqrt{\frac{L}{C} \left(\frac{4}{4 - \omega^2 LC}\right)}$$



$$\rho_{0T} = \sqrt{\frac{L}{C} \left(1 - \frac{\omega^2 LC}{4}\right)}$$

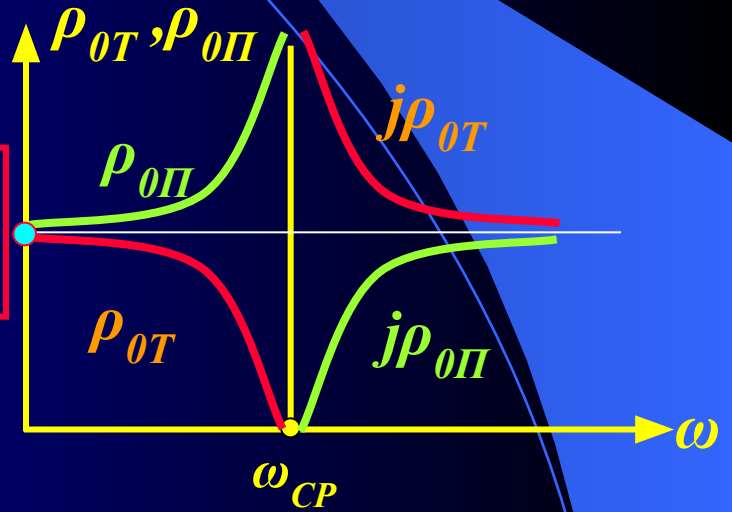
$$\omega_0 = \omega_{CP} = \frac{2}{\sqrt{LC}} \Rightarrow \rho_{0T} = \rho_{0П}$$

$$\rho_{0П} = \sqrt{\frac{L}{C} \left(\frac{4}{4 - \omega^2 LC}\right)}$$



$$\omega_{CP} = \frac{2}{\sqrt{LC}}$$

$$\rho = \sqrt{\frac{L}{C}}$$

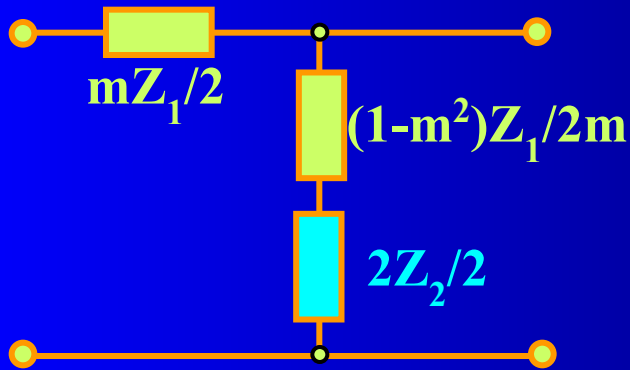


Для согласования реактивного фильтра нижних частот с нагрузкой сопротивление нагрузки на частоте $\omega = 0$ выбирают равным характеристическому сопротивлению звена фильтра

$$Z_H = R_H = \sqrt{\frac{L}{C}}$$

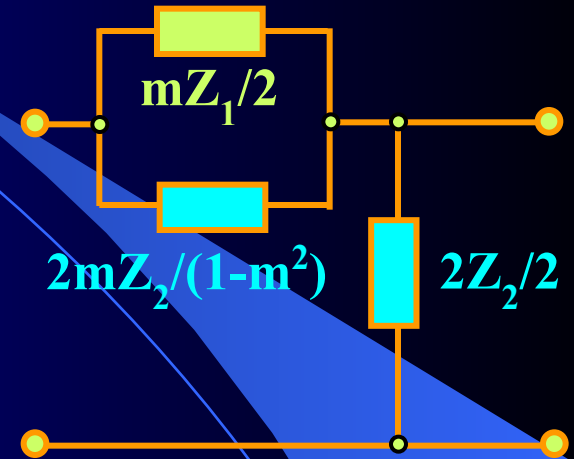
❑ Недостатком фильтров типа «к» является **медленное нарастание затухания** (ослабления) в полосе задерживания

Этот недостаток в определенной степени устраняются в **фильтрах типа «m»** (которые строятся обычно на базе фильтров типа «к»)

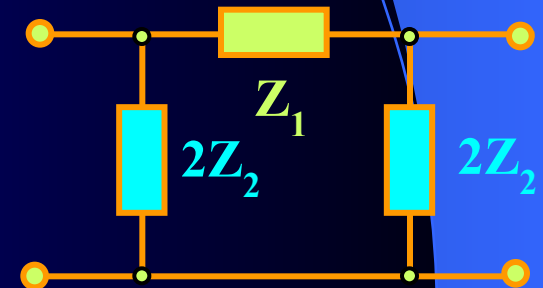
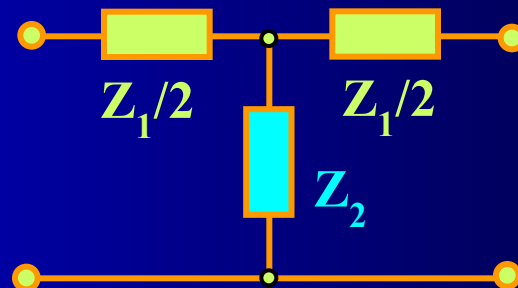
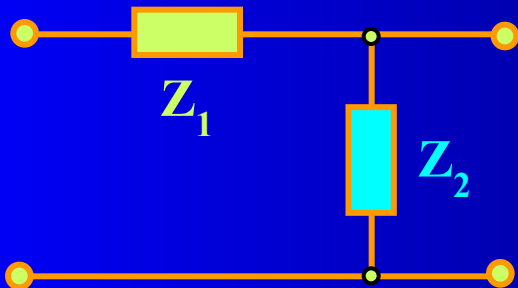


**Г – образные
схемы фильтров
типа «m»**

$$0 \leq m \leq 1$$



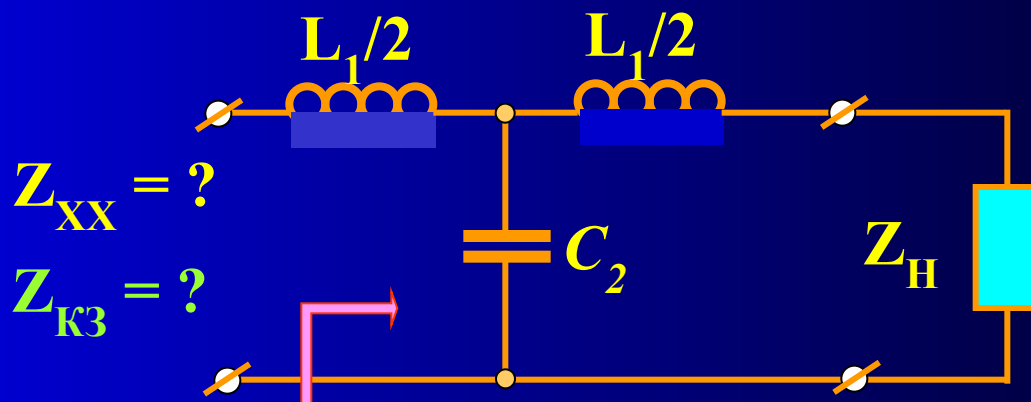
В таких фильтрах продольное или поперечное сопротивления изменяются таким образом, чтобы в пределах полосы пропускания звена фильтра одно из характеристических сопротивлений ρ_{0T} или $\rho_{0П}$ практически не зависело от частоты, а другое остается равным характеристическому сопротивлению исходного звена *k мина*



Методика определения полосы пропускания классического фильтра

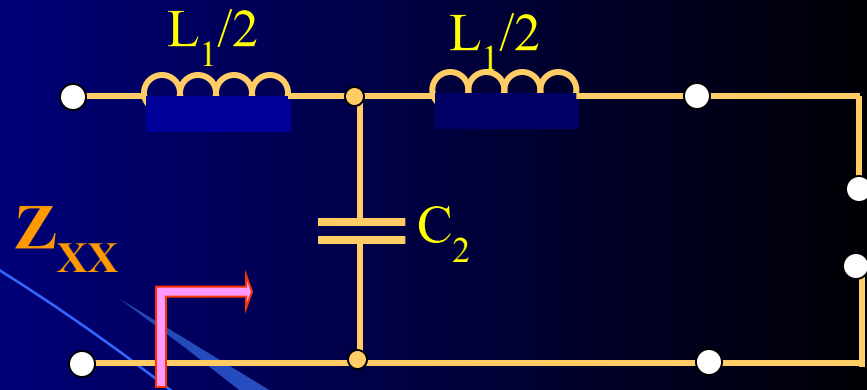
1. Найти операторные сопротивления $Z_{XX}(p)$ и $Z_{KЗ}(p)$, а затем их нули $p_{ок}$ и полюса p_k .

2. Размечают $p_{ок}$ и p_k на мнимой оси и на каждом частотном интервале между ними определяют характер реакции («реактивности») фильтра отдельно для $Z_{XX}(p)$ и $Z_{KЗ}(p)$; зоны, где характер реакции Z_{XX} и $Z_{KЗ}$ различен, определяют полосу пропускания.



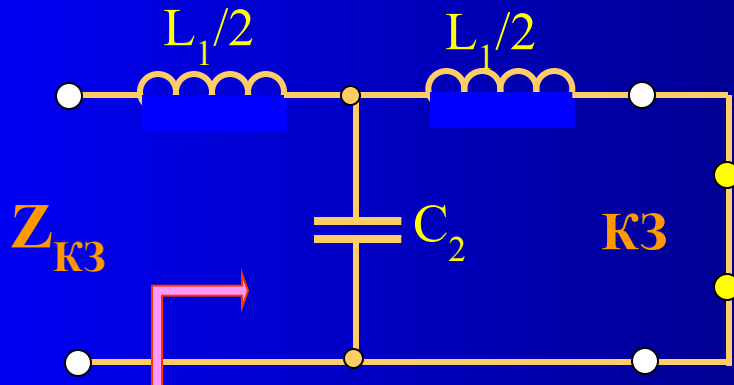
Определим сопротивление ХХ

$$Z_{XX}(p) = \frac{pL_1}{2} + \frac{1}{pC_2} = \frac{p^2 L_1 C_2 + 2}{2pC_2}$$



нули $\rightarrow p_{01,02} = \pm j\sqrt{2/(L_1 C_2)}$, \rightarrow полюса $\rightarrow p_1 = 0, p_2 = \infty$

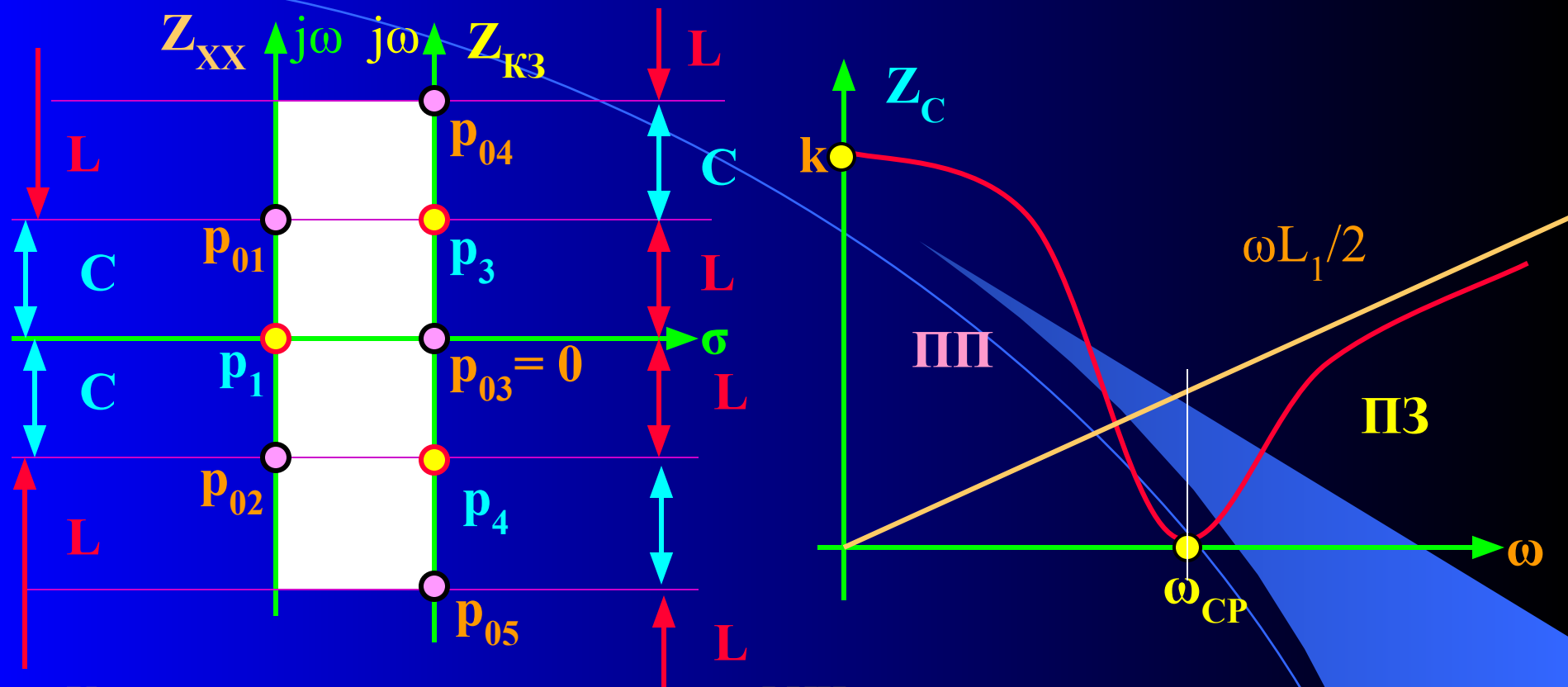
Определим сопротивление КЗ



$$Z_{K3}(p) = \frac{pL_1}{2} + \left(pC_2 + \frac{2}{pL_1}\right)^{-1} = \frac{pL_1(p^2 L_1 C_2 + 4)}{2(p^2 L_1 C_2 + 2)}$$

нули $\rightarrow p_{03} = 0, p_{04,05} = \pm 2j\sqrt{L_1 C_1}$,

полюса $\rightarrow p_{3,4} = \pm j\sqrt{2/(L_1 C_2)}, p_5 = \infty$



Характеристическое сопротивление ФНЧ существенно зависит от частоты

$$Z_C(\omega) = \sqrt{Z_{XX}(\omega) \cdot Z_{K3}(\omega)} = \sqrt{\frac{L_1(-\omega^2 L_1 C_2 + 4)}{4C_2}} = k \sqrt{1 - \left(\frac{\omega}{\omega_{CP}}\right)^2}$$

частота среза
ФНЧ

$$\omega_{CP} = \frac{2}{\sqrt{L_1 C_2}}$$

ФНЧ имеет в ПП чисто активный, а в ПЗ – чисто индуктивный характер Z_C

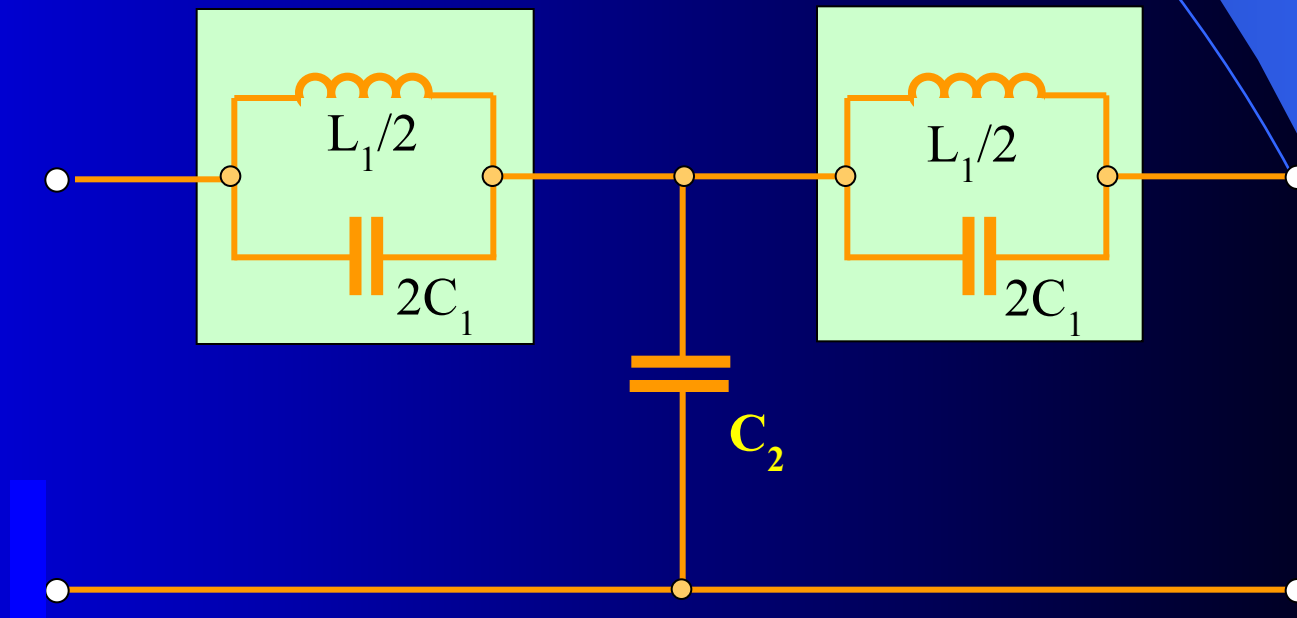
4. Полиномиальные фильтры.

Электрические фильтры с передаточной функцией вида

$$K(p) = \frac{1}{b_n p^n + b_{n-1} p^{n-1} + \dots + b_1 p + b_0}$$

принято называть **полиномиальными**

Фильтры, у которых на дополнительной резонансной частоте в полосе задерживания *вблизи частоты среза ω_{CP}* АЧХ «проваливается» до нуля, благодаря чему она «лучше приближается» к идеальной принято относить к фильтрам типа m .



□ Фильтры Баттерворта

Фильтры, у которых квадрат АЧХ и рабочее ослабление описываются следующими зависимостями:

$$K^2(j\Omega) = \frac{1}{1 + \varepsilon^2 \Omega^{2m}} = \frac{1}{1 + \varepsilon^2 B_m^2(\Omega)}$$

$$A_p = 10 \lg(1 + \varepsilon^2 \Omega^{2m}) = 10 \lg[1 + \varepsilon^2 B_m^2(\Omega)]$$

где $\varepsilon = \sqrt{10^{0,1 A_{p \max}} - 1}$

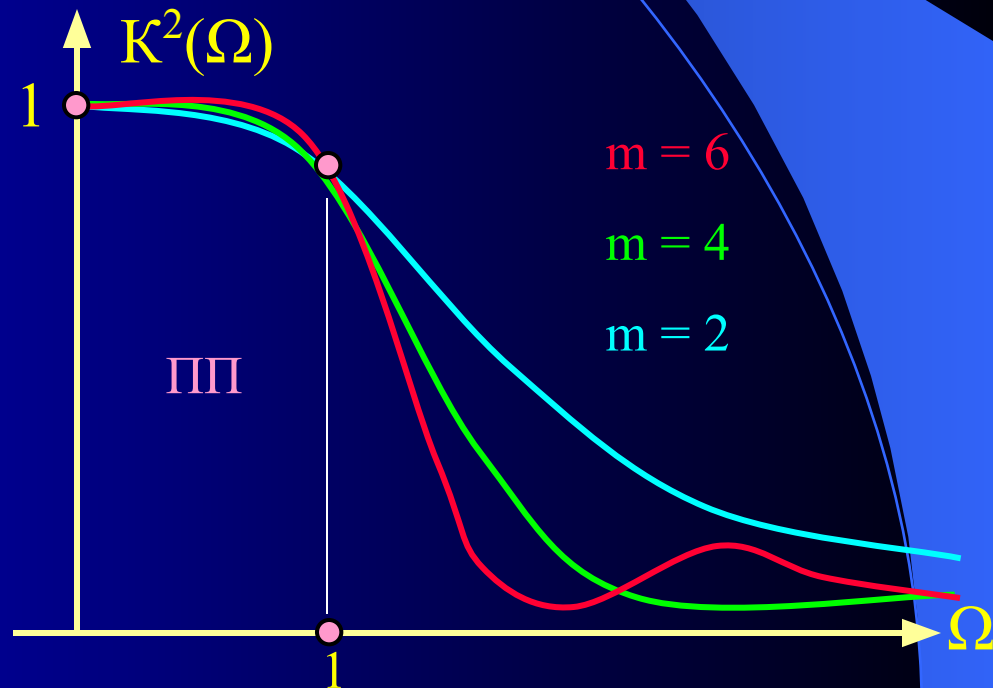
Коэффициент неравномерности ослабления в полосе пропускания фильтра $A_{p \max}$, дБ

$\Omega = \omega / \omega_{CP}$ —
нормирующая частота

$\Omega^m = B_m(\Omega^m)$ — полиномы
Баттерворта

Фильтры с максимально
плоской АЧХ m – го порядка

Чем больше степень m , тем
выше крутизна характеристик



□ Фильтры Чебышева

Фильтры с равномерно-колебательными частотными характеристиками

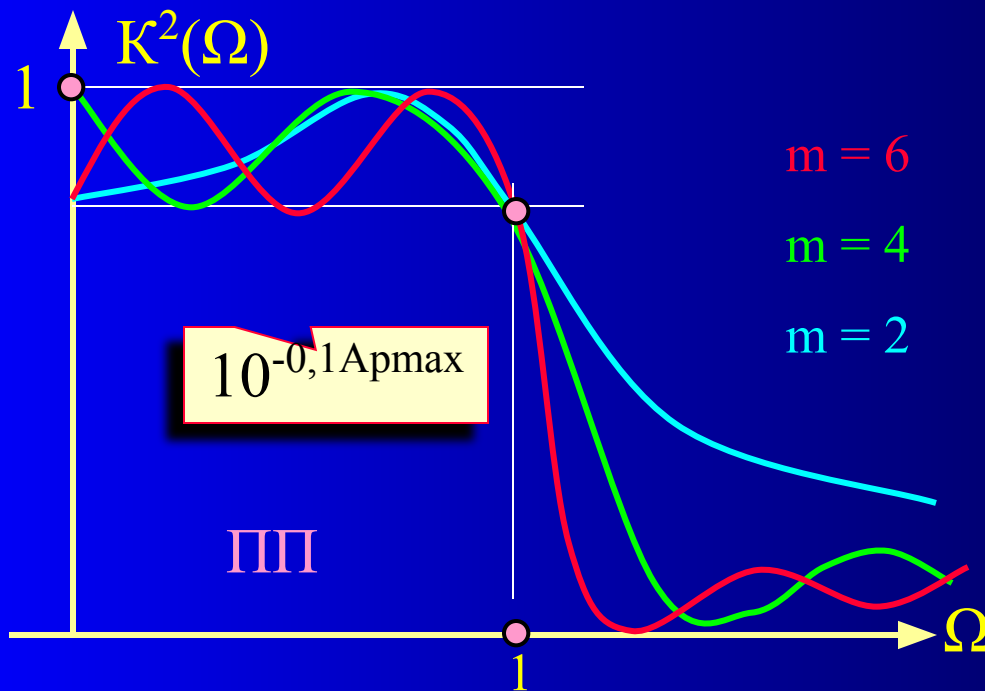
вида

$$K^2(j\Omega) = \frac{1}{1 + \varepsilon^2 T_m^2(\Omega)}$$

$$A_p = 10 \lg [1 + \varepsilon^2 T_m^2(\Omega)]$$

где $T_m(\Omega)$ – полиномы Чебышева

$$T_0(\Omega) = 1, \rightarrow T_1(\Omega) = \Omega, \rightarrow T_m(\Omega) = 2\Omega T_{m-1}(\Omega) - T_{m-2}(\Omega)$$

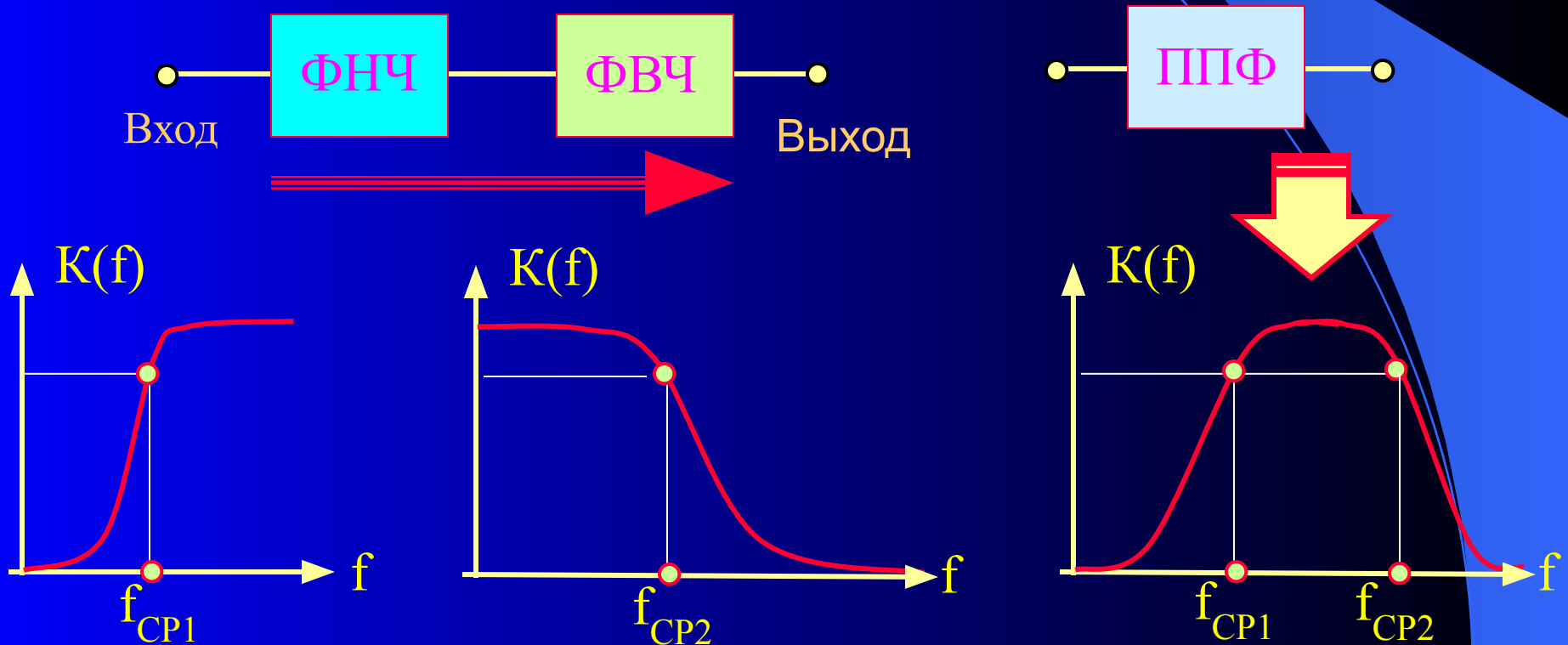


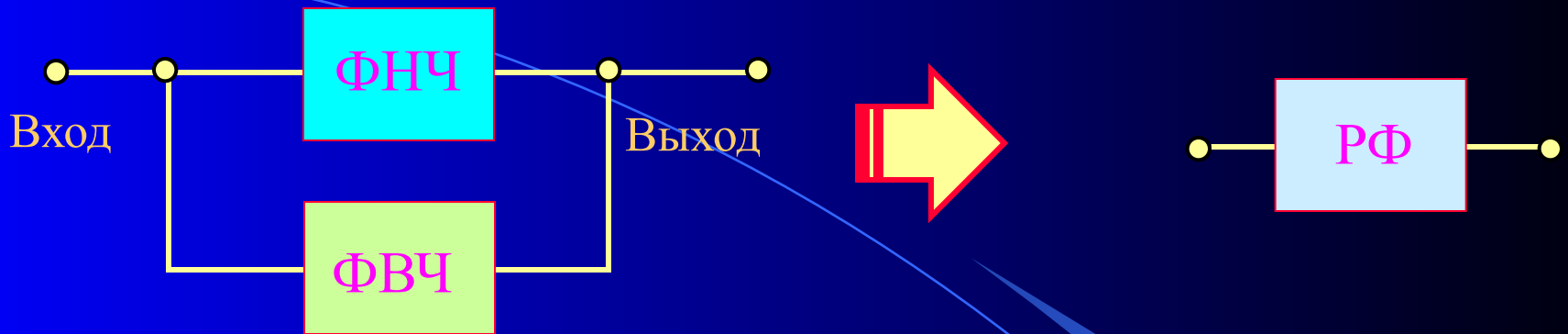
При одинаковом значении m из всех полиномиальных фильтров, ослабление которых в полосе пропускания не превышает A_{pmax} , наибольшее значение ослабления в полосе задерживания имеет фильтр Чебышева

5. Понятия об активных фильтрах.

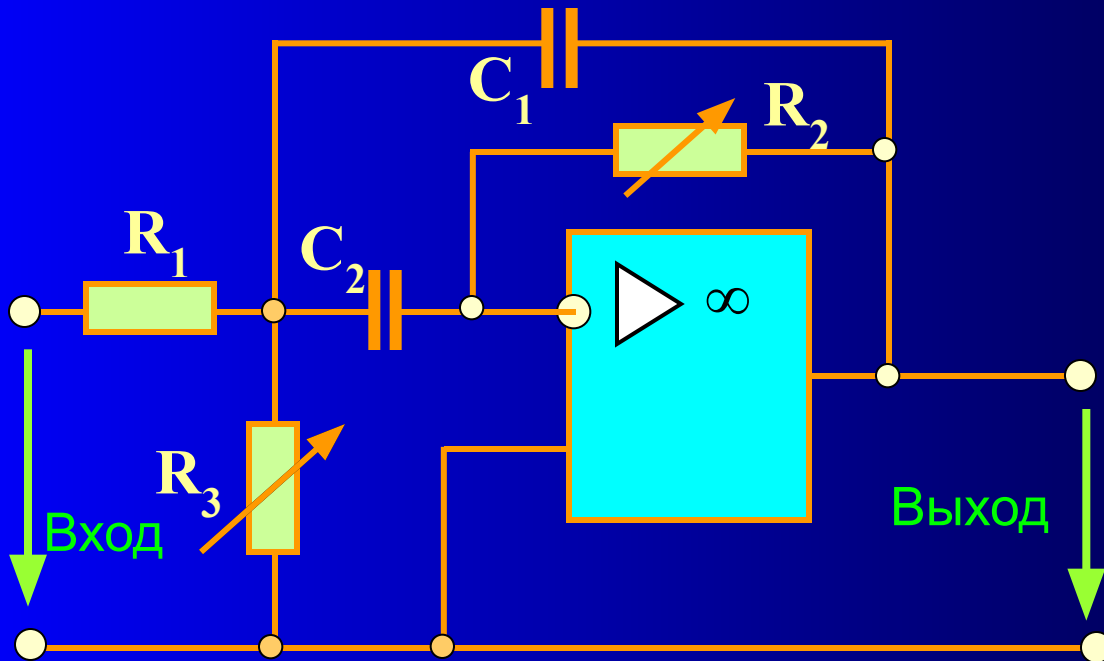
Используя операционный усилитель можно получить характеристику любого фильтра на пассивных элементах, причем схема активного фильтра не содержит катушек индуктивности.

Активные фильтры рассчитывают в основном на получение характеристик Баттерворта потому, что ФНЧ легко преобразовать в ФВЧ простой заменой местами его резисторов и конденсаторов. При этом добротность и частота среза фильтра не изменяются.





Активные RC фильтры представляют собой комбинацию пассивной RC – цепи и активного фильтра (операционного усилителя).



$$f_0 = \frac{1}{2\pi} \sqrt{\frac{1 + \frac{R_1}{R_3}}{1 + \frac{C_2}{C_1}}}$$

$$K_U = \frac{R_1 C_1}{R_2 (C_1 + C_2)}$$

Регулировка добротности осуществляется с помощью резистора R_3 , а частота устанавливается одновременной регулировкой R_3 и R_2

Задание на самостоятельную работу

Литература:

1. Зевеке Г.В., Ионкин А.В., Нетушил А.В., Страков С.В. Основы теории цепей: Учебник для вузов, - М.: Энергоатомиздат, 1999 г, с. 169 –187.
2. Бакалов В.П., Игнатов А.Н., Крук Б.И. Основы теории электрических цепей и электроники: Учебник для вузов, - М.: Радио и связь, 1999 г, с. 208 –227.
3. Касаткин А.С., Немцов М.В. Электротехника: Учебник для вузов, - М.: Высшая школа, 2003 г, с. 128 –132.
4. Фрикс В.В. Основы теории цепей: Учебное пособие для межвузовского использования вузов, - М.: Радио Софт, 2002 г, с. 250 –259.