

Основы реологии

Лекция 4



План лекции:

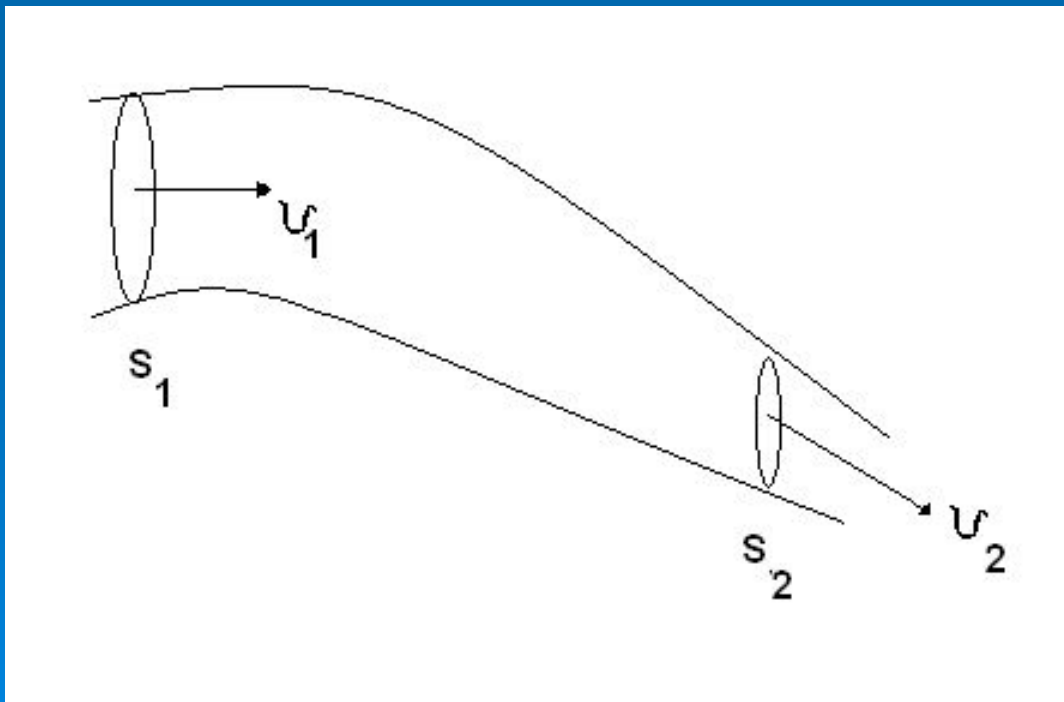
- Идеальная жидкость. Уравнение Бернулли.
- Вязкость жидкости. Уравнение Ньютона.
- Течение вязкой жидкости. Формула Гаагена – Пуазейля.
- Реологические свойства крови.
- Методы измерения вязкости жидкостей.
- Работа и мощность сердца.

Реологией называется область механики, которая изучает деформационные (реологические) свойства жидкостей, газов и твердых тел, способы установления и описания этих свойств, а отчасти и их физическую природу.

- Жидкость несжимаемая и не имеющая внутреннего трения называется ***идеальной***.
- Течение, при котором скорости частиц жидкости в каждой точке потока со временем не изменяются, называется ***стационарным***.

Воображаемые линии, совпадающие с траекториями частиц, называются **линиями тока**.

Часть потока жидкости, ограниченного со всех сторон линиями тока, образует **трубку тока** или **струю**.



$$S_1 \cdot v_1 = S_2 \cdot v_2 \text{ или}$$

$$\frac{v_1}{v_2} = \frac{S_2}{S_1}$$

$$S \cdot v = \text{Const}$$

– условие неразрывности струи

Вывод уравнения Бернулли

$$V_1 = V_2; \quad S_1 L_1 = S_2 L_2;$$

- Работа сил, оказывающих давление:

$$A_d = F_1 L_1 - F_2 L_2 = P_1 S_1 L_1 - P_2 S_2 L_2$$

- Работа силы тяжести:

$$A_T = mgh_1 - mgh_2 = \rho S_1 L_1 gh_1 - \rho S_2 L_2 gh_2$$

- Изменение кинетической энергии при движении объема жидкости:

$$\Delta E_K = \frac{mv_2^2}{2} - \frac{mv_1^2}{2} = \frac{1}{2} \left(\rho S_2 L_2 v_2^2 - \rho S_1 L_1 v_1^2 \right)$$

т.к. $A_d + A_T = \Delta E_K$, то

$$P_1 S_1 L_1 - P_2 S_2 L_2 + \rho S_1 L_1 g h_1 - \rho S_2 L_2 g h_2 = \frac{1}{2} (\rho S_2 L_2 v_2^2 - \rho S_1 L_1 v_1^2) \quad \text{и} \quad S_1 L_1 = S_2 L_2$$

$$P_1 + \rho \frac{v_1^2}{2} + \rho g h_1 = P_2 + \rho \frac{v_2^2}{2} + \rho g h_2$$

т.к. сечение выбрано произвольно, то

$$P_1 + \rho \frac{v_1^2}{2} + \rho g h_1 = \text{Const}$$

- уравнение Бернулли

При стационарном течении идеальной жидкости ($u=Const$) полное давление, равное сумме *статического*, *гидростатического* и *динамического* давлений, остается **ПОСТОЯННЫМ** в любом поперечном сечении потока.

$$P_1 + \rho \frac{v_1^2}{2} + \rho g h_1 = Const$$

Следствия из уравнения Бернулли

- Наклонная трубка постоянного сечения

$$P_1 + \rho g h_1 = P_2 + \rho g h_2 ; \quad P_1 - P_2 = \rho g (h_1 - h_2)$$

- Горизонтальная трубка переменного сечения

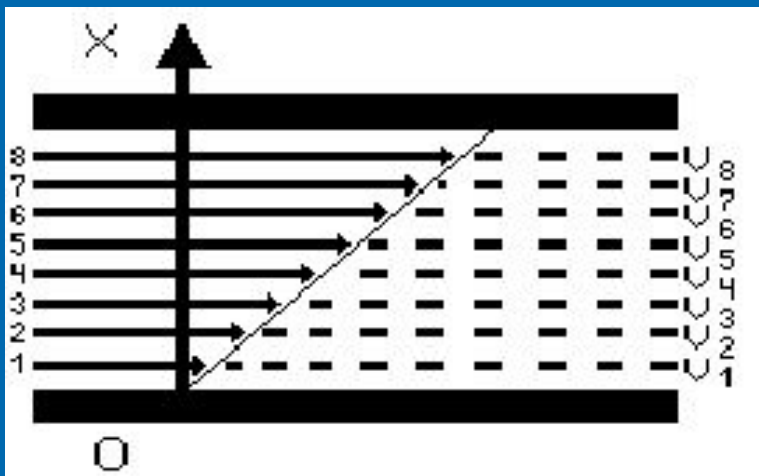
$$P_1 + \rho \frac{v_1^2}{2} = P_2 + \rho \frac{v_2^2}{2} \quad \begin{array}{l} \text{т.к. } S_2 < S_1, \text{ то } v_2 > v_1 \\ \text{и } P_2 < P_1 \end{array}$$

Статическое **давление** невязкой жидкости при течении по горизонтальной трубе **возрастает** там, где **скорость** ее **уменьшается**.

ВЯЗКОСТЬ ЖИДКОСТИ

Способность реальных жидкостей оказывать сопротивление движению в них тел или собственному течению за счет сил межмолекулярного взаимодействия называется ***внутренним трением*** или ***вязкостью жидкости***.

Уравнение Ньютона



$$F_{\text{тр}} = \eta \frac{du}{dx} S$$

η - коэффициент внутреннего трения или
динамическая вязкость;

$\frac{du}{dx}$ - градиент скорости;

$[\eta]=\text{Па}\cdot\text{с}$ в системе СИ,
 $[\eta]=1\text{Пуаз (П)}$ в системе СГС;
 $1\text{Па}\cdot\text{с}=10\text{П}$

S - площадь соприкосновения слоев

Жидкости, течение которых подчиняется уравнению Ньютона – ньютоновские жидкости.

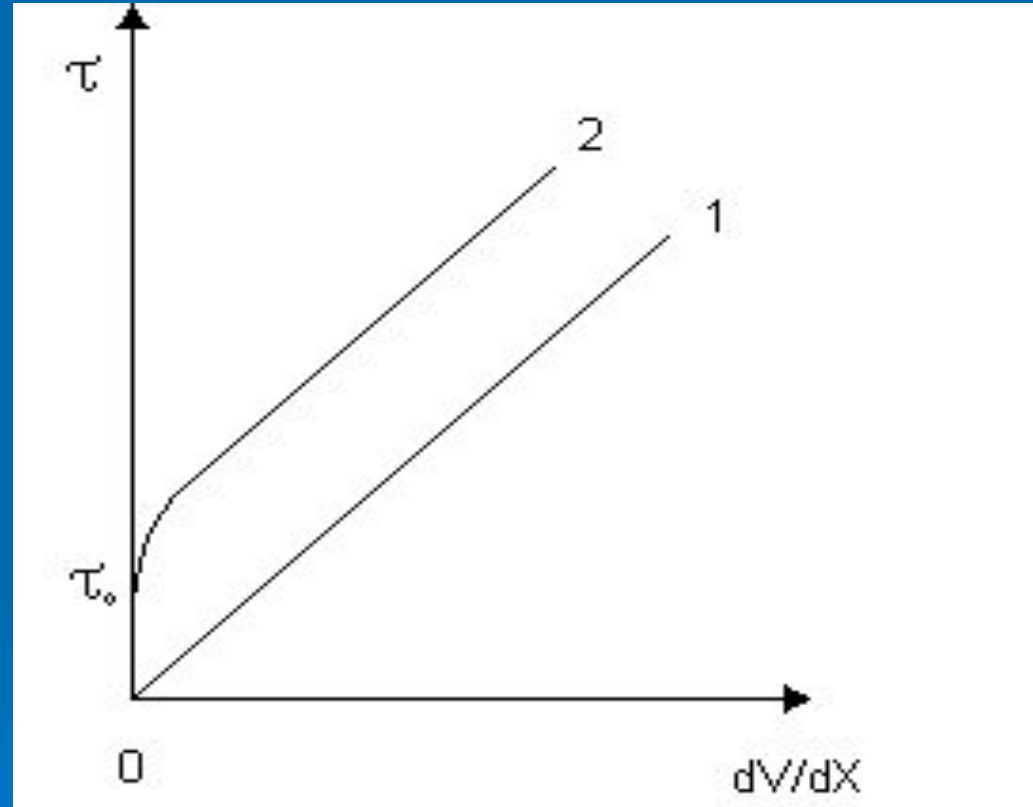


Рис.1. Зависимость напряжения сдвига τ от градиента скорости $\frac{du}{dx}$ для ньютоновской (1) и неньютоновской (2) жидкостей.

Относительная вязкость крови

НОРМА	4,2 – 6
АНЕМИЯ	2 – 3
ПОЛИЦИТАМИЯ	15 – 20
МУЖЧИНЫ	4,3 – 1,7
ЖЕНЩИНЫ	3,9 – 4,9

Вязкость крови зависит от концентрации эритроцитов и белков плазмы, от их состава, от размеров клеток крови, эластичности мембран эритроцитов.

$$\eta = \frac{\eta_{\text{жидкости}}}{\eta_{\text{воды}}}$$

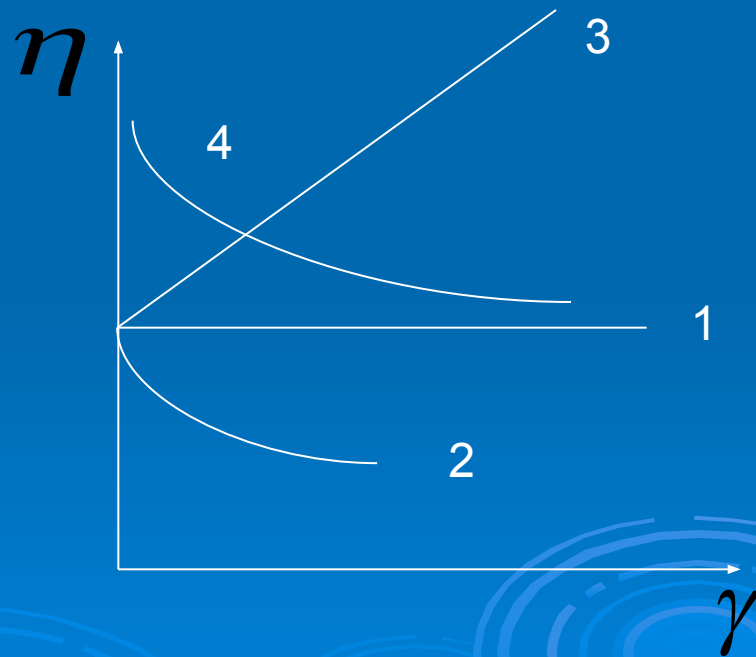
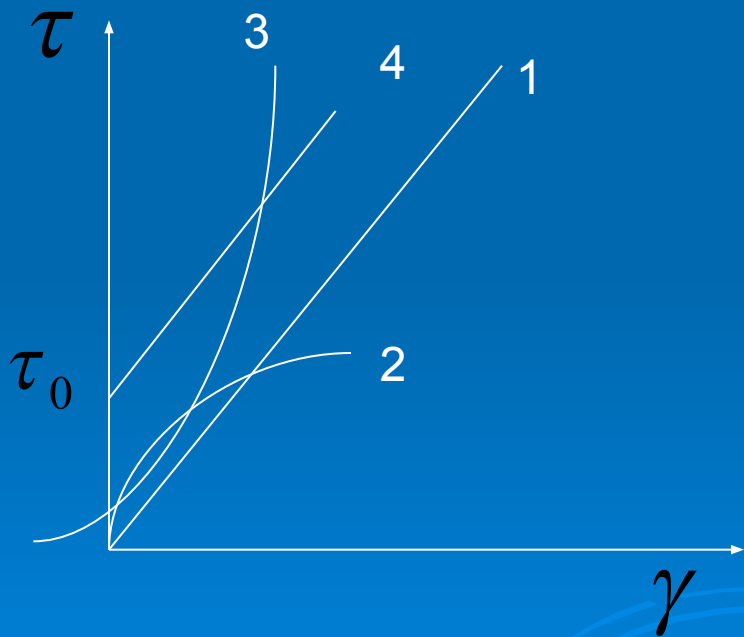
- ОТНОСИТЕЛЬНАЯ ВЯЗКОСТЬ

КЛАССИФИКАЦИЯ БИОЛОГИЧЕСКИХ ЖИДКОСТЕЙ

- Вязкость не зависит от градиента скорости – **ньютоновская** жидкость.
- Вязкость уменьшается с увеличением градиента скорости – **псевдопластическое** вещество.
- Вязкость увеличивается с увеличением градиента скорости – **дилатантное** вещество.
- Вязкость уменьшается при продолжительном вращении, но после остановки возвращается к исходному значению – **тиксотропное** вещество (жидкость Бингама).
- Вязкость возрастает при продолжительном вращении, но после остановки возвращается к исходному значению – **реопексное** вещество.

Нелинейно вязкие жидкости

- Реологические кривые для ньютоновской (1), псевдопластической (2), дилатантной (3), вязко-пластической (4) жидкостей



ФОРМУЛА ПУАЗЕЙЛЯ

Стационарное (слоями) течение жидкостей называется *ламинарным*.

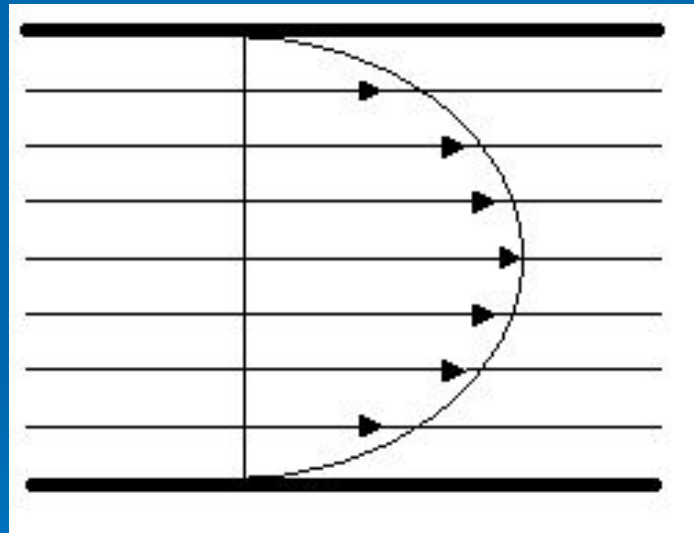


Рис.2. Распределение скоростей частиц жидкости по сечению трубы.

Характер течение жидкости по трубе зависит от ее **поверхности**, **диаметра** D , от свойств жидкости (**плотности** ρ и **вязкости** η), ее **скорости** v .

Течение с завихрениями при смешивании слоев называется ***турбулентным***.

$$Re = \frac{\rho v D}{\eta} \text{ - число Рейнольдса}$$

Если $Re > Re_{\text{крит}}$ – движение турбулентное.

$$\nu = \frac{\eta}{\rho} \text{ - кинематическая вязкость (Стокс)}$$

Формула Пуазейля

Скорость протекания жидкости по трубе v зависит от разности давлений $(P_1 - P_2)$ на концах трубы, ее длины L , радиуса R и вязкости жидкости:

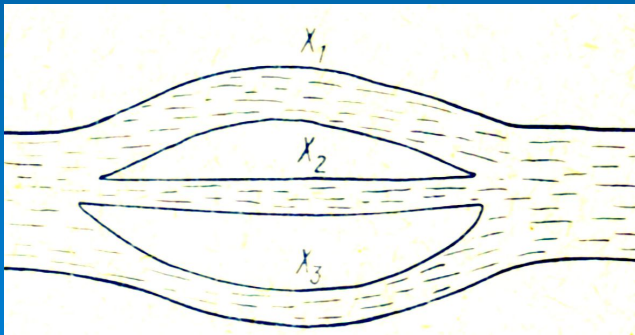
$$v = \frac{(P_1 - P_2)}{4\eta L} (R^2 - r^2)$$

$$v_{\max} = \frac{(P_1 - P_2)}{4\eta L} R^2 \quad \text{- в центре трубы}$$

Объем жидкости, протекающий через поперечное сечение горизонтальной трубы в 1 с:

$$Q = \frac{\pi R^4 (P_1 - P_2)}{8\eta L} \quad - \text{ формула Гагена-Пуазейля}$$

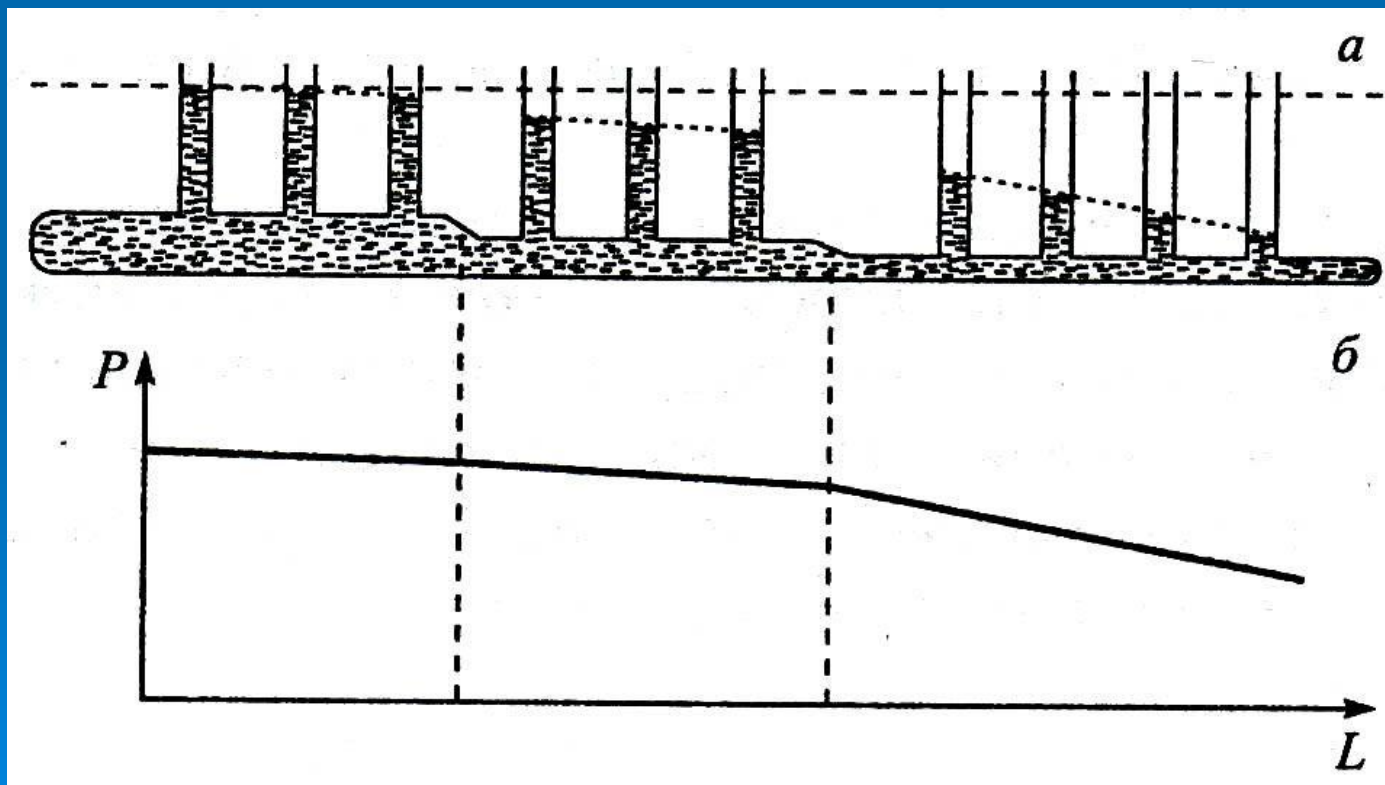
$$X = \frac{8\eta L}{\pi R^4} \quad - \text{ гидравлическое сопротивление}$$



$$X = X_1 + X_2 + X_3$$

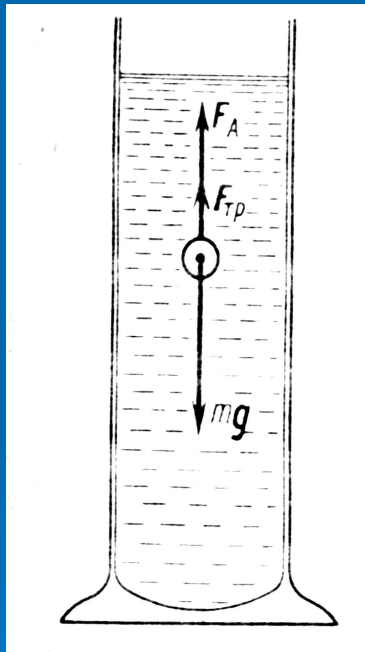
$$Q = \frac{\pi R^4}{8\eta} \cdot \frac{dP}{dL} \quad \text{т.к.} \quad \frac{dP}{dL} = \text{Const} \quad \text{и } Q \text{ одинаково,}$$

то градиент давления больше в трубах
меньшего сечения.



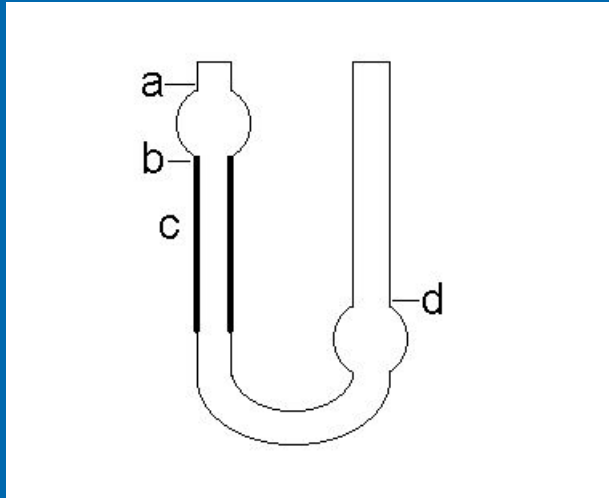
МЕТОДЫ ИЗМЕРЕНИЯ ВЯЗКОСТИ ЖИДКОСТИ

□ Метод Стокса



$$\eta = \frac{2}{9} g R^2 \frac{\rho - \rho_{\text{ж}}}{V}$$

Метод капиллярного вискозиметра



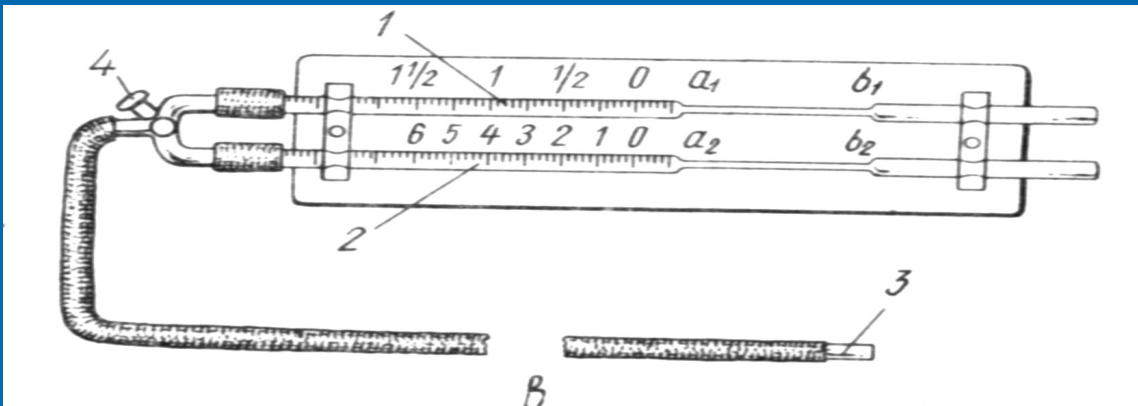
$$Q = \frac{\pi R^4 \Delta P_x}{8\eta_x L} t_x$$

$$Q = \frac{\pi R^4 \Delta P_0}{8\eta_0 L} t_0$$

$$\eta_x = \eta_0 \frac{\rho_x t_x}{\rho_0 t_0}$$

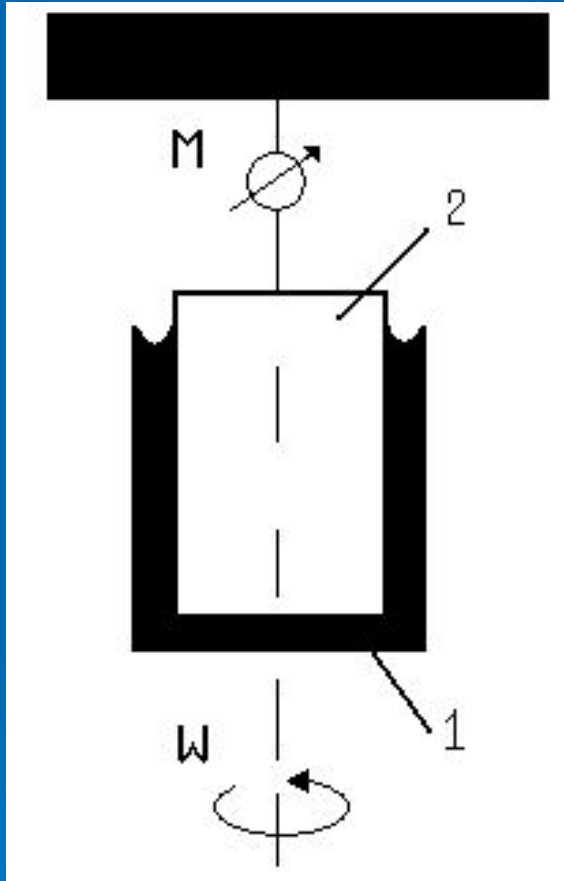
Вискозиметр Гесса (медицинский, ВК-4)

Определяет относительную вязкость крови



$$\eta_{кр} = \eta_v \frac{l_v}{l_{кр}}$$

□ Метод ротационного вискозиметра



$$\theta = k\eta\omega$$

k – постоянная прибора

Меняя скорость вращения изменяют градиент скорости, можно выяснить остается ли η постоянной при изменении, а это позволяет классифицировать жидкость. ω Для больших градиентов используют конусообразный ротор.

РАБОТА И МОЩНОСТЬ СЕРДЦА

Работа сил давления $A_1 = FL = PSL = PV_{уд}$

Кинетическая энергия $A_2 = mu^2/2 = \rho V_{уд} u^2/2$

$A_{л} = A_1 + A_2 = PV_{уд} + \rho V_{уд} u^2/2$

$A_{п} = 0,2 A_{л}$; $A = A_{л} + A_{п} = 1,2 A_{л}$

$A = 1,2 (PV_{уд} + \rho V_{уд} u^2/2)$

$P = 13 \text{ кПа}$; $V_{уд} = 60 \text{ мл} = 6 \cdot 10^{-5} \text{ м}^3$; $u = 0,5 \text{ м/с}$;

$\rho = 1,05103 \text{ кг/м}^3$

$A \approx 1 \text{ Дж}$; Продолжительность систолы $0,3 \text{ с}$,
следовательно, мощность сердца **$A/t = 3,3 \text{ Вт}$** .



**БЛАГОДАРЮ
ЗА ВНИМАНИЕ**

Уважаемые старосты!

Вы сдали списки
отсутствующих?

