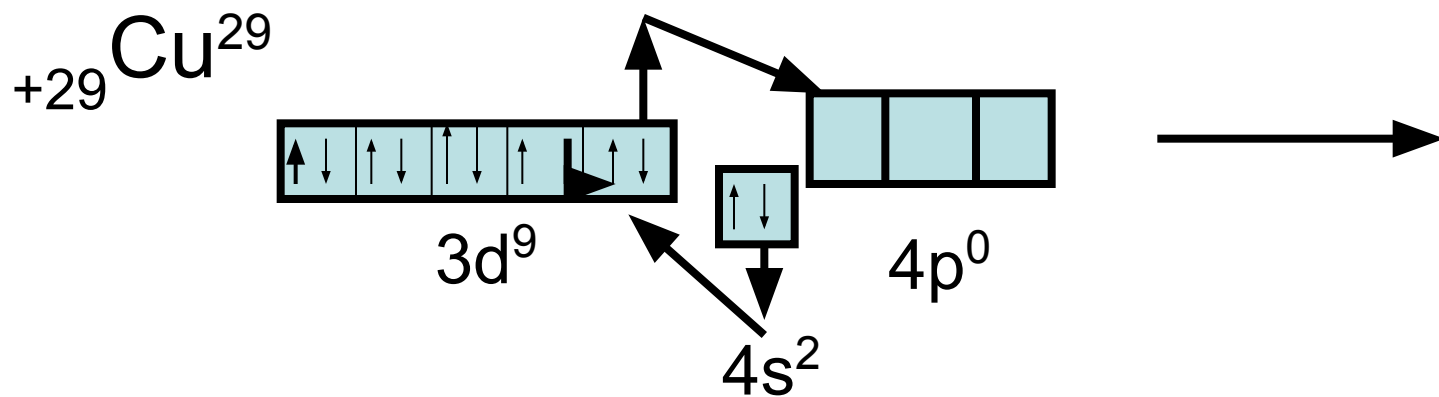
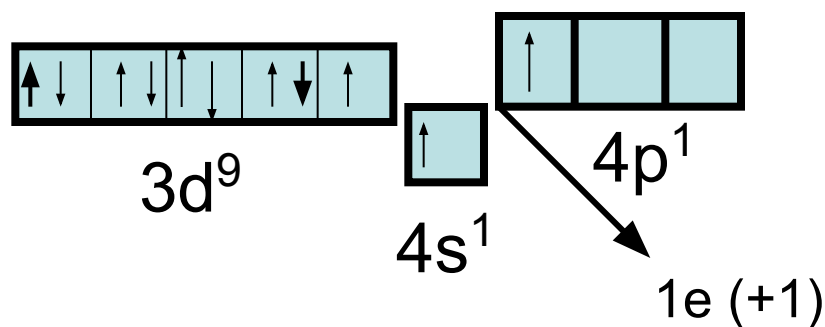


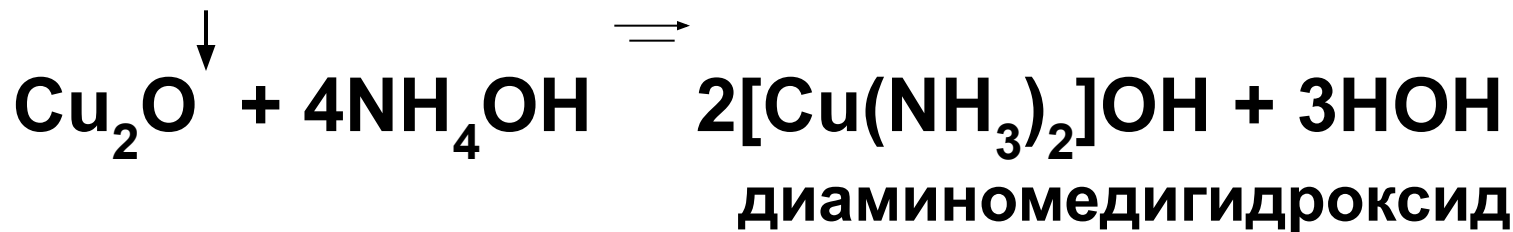
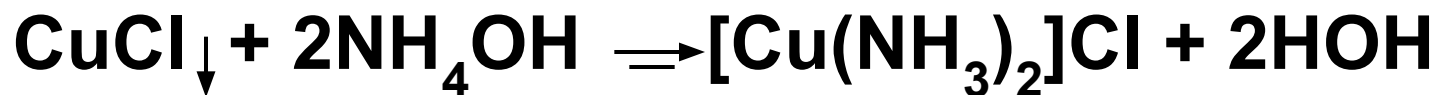
# Правило двойного проскока электрона

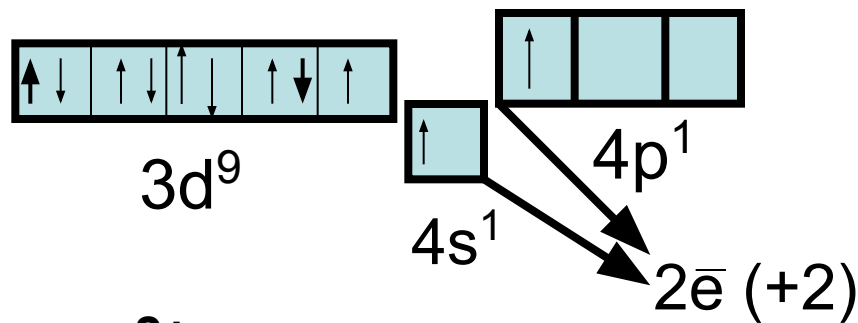




$$S_{\text{Cu}^{+1}} = +1.$$

К. Ч.<sub>Cu+1</sub> =  $p^3 = 3$ ; наиболее характерно 2.





$$S_{Cu^{2+}} = +1/2$$

$$K. Ч._{Cu^{2+}} = s^1 p^3 = 4$$

