

# **БОЛТОВЫЕ СОЕДИНЕНИЯ ЭЛЕМЕНТОВ МЕТАЛЛИЧЕСКИХ КОНСТРУКЦИЙ**

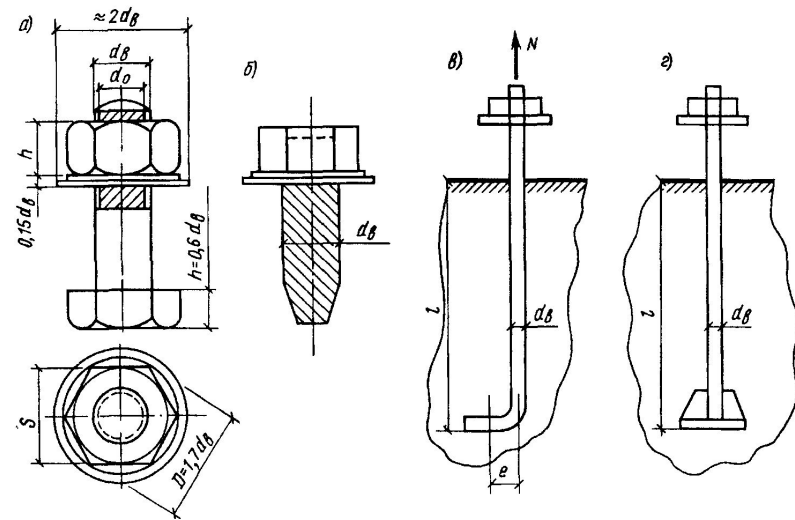
# Общие соображения

Болтовые соединения, в отличие от сварных, имеют более простую технологию выполнения и поэтому широко применяются при монтаже. Монтажные болты устанавливаются примерно в 2 раза быстрее, чем производится сварка. Болтовое соединение является разъёмным.

Однако болтовые соединения по сравнению со сварными являются более металлоёмкими и весьма деформативными. Последний недостаток устраняется применением фрикционных соединений на высокопрочных болтах.

В строительстве применяются:

- 4 Обычные болты с гайкой и шайбой;
- 4 Фундаментные (анкерные) болты;
- 4 Самонарезающие болты.



Виды болтов

а — болт с шайбой (1) и гайкой (2); б — самонарезающий болт; в — фундаментные болты; тип 1 при  $d_B$  36 мм, тип 2 при  $d_B$  30 мм

# Условные обозначения

**Условные  
обозначения**



Постоянные болты в заводских и монтажных соединениях



Временные болты в монтажных соединениях



Высокопрочные болты



# Классы точности болтов

В зависимости от требований к точности диаметра болтов различают три **класса точности** (А, В, С):

Класс точности болтов	Характеристика	Допуск на отклонение диаметра болта от номинального
<b>А</b>	Болты повышенной точности	- 0,3 мм
<b>В</b>	Болты нормальной точности	± 0,52 мм
<b>С</b>	Болты грубой точности	± 1,0 мм

В зависимости от требований к точности диаметра отверстий различают «чистые» и «чёрные» болты:

- 4 в соединениях на болтах классов точности **В** и **С** диаметр отверстия превышает диаметр болта на **2...3 мм** (в отдельных случаях – на 3...5 мм), что позволяет просверливать отверстия в каждой детали в отдельности – это **«чёрные» болты**;
- 4 в соединениях на болтах класса точности **А** диаметр отверстия не должен превышать диаметр болта более чем на **0,3 мм** (такие отверстия получают, например, сверлением их на проектный диаметр в собранных элементах) – это **«чистые» болты**; раньше они использовались в особо ответственных соединениях, а сейчас из-за трудоёмкости установки их применяют редко (более эффективными являются высокопрочные болты).

# Классы прочности болтов

В зависимости от прочностных характеристик болты делят на **классы прочности**:

Характеристика	Болты обычной прочности	Высокопрочные болты
Применяемая сталь	малоуглеродистая	низколегированная
Классы прочности болтов	4.6; 4.8; 5.6; 5.8; 6.6; 8.8	10.9; 12.9

(классы прочности записываются через точку)

5.8

↑  
|  
| первое число, умноженное на 100, равно временному сопротивлению, МПа;  
| произведение чисел, умноженное на 10, равно пределу текучести, МПа.

Наиболее широко применяют болты классов прочности **5.8** и **5.6** диаметром **16, 20, 24 мм**.

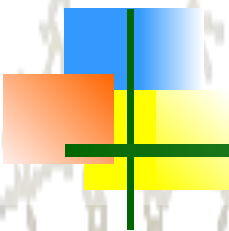


# Виды болтовых соединений

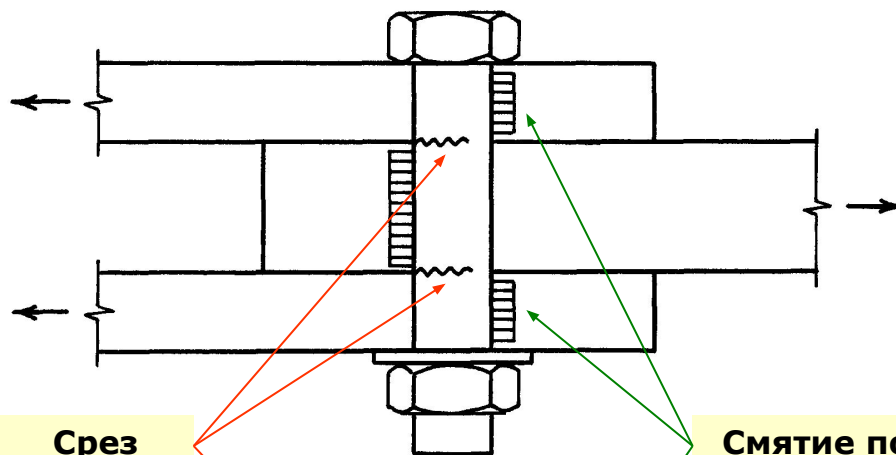
Наиболее широкое распространение получили следующие **виды болтовых соединений**:

- Срезные соединения** - воспринимают внешние усилия вследствие сопротивления болтов срезу и соединяемых элементов смятию, вследствие чего обладают повышенной деформативностью.
- Фрикционные соединения** (сдвигоустойчивые соединения на высокопрочных болтах) - воспринимают внешние усилия вследствие сопротивления сил трения, возникающих по контактными плоскостями соединяемых элементов от предварительного натяжения болтов. Усилия натяжения контролируют, а соединяемые поверхности подвергают обработке.
- Фрикционно-срезные соединения** (комбинированные).
- Фланцевые соединения** - воспринимают внешние усилия вследствие сопротивления болтов растяжению; здесь несущая способность болтов используется наиболее полно.

# Работа болтового соединения на срез и смятие



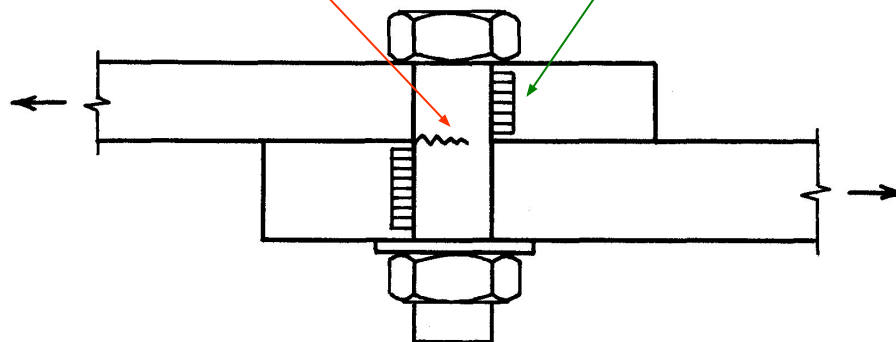
Двухсрезное соединение



Срез болта

Смятие поверхности отверстия

Односрезное соединение



# Расчёт болтового соединения на срез и смятие

- 4 Расчётное усилие, воспринимаемое одним болтом при его работе **на срез**:

$$N_{b,s} = R_{bs} \gamma_b A_b n_s ;$$

$R_{bs}$  – расчётное сопротивление болта срезу (по табл. 58\* СНиП);

$\gamma_b$  – коэффициент условий работы болтового соединения (по табл. 35\* СНиП); неравномерность работы многоболтового соединения учитывается коэффициентом  $\gamma_b = 0,9$ ;

$A_b$  – площадь сечения болта (по табл. 62\* СНиП);

$n_s$  – расчётное число срезов болта.

- 4 Расчётное усилие, воспринимаемое одним болтом при работе поверхности отверстия **на смятие**:

$$N_{b,p} = R_{bp} \gamma_b d_b (\sum t_{\min}) ;$$

$R_{bp}$  – расчётное сопротивление смятию соединяемых элементов (по табл. 59\* СНиП);

$d_b$  – диаметр болта;

$\sum t_{\min}$  – наименьшая суммарная толщина элементов, сминаемых в одном направлении.

- 4 Необходимое число болтов в соединении :

$$n \geq \frac{N}{N_{b,\min} \gamma_c} ;$$

где  $N_{b,\min} = \min \{ N_{b,s}; N_{b,p} \}$ .



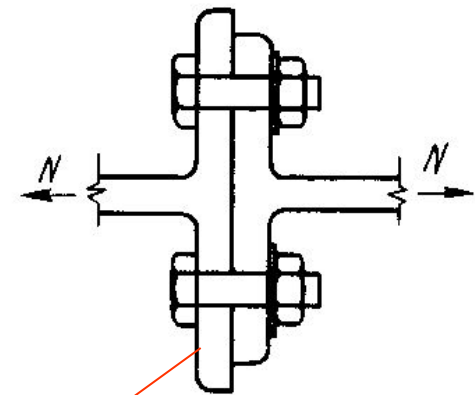
# Расчёт болтового соединения на растяжение

- 4 Расчётное усилие, воспринимаемое одним болтом при его работе **на растяжение**:

$R_{bt}$  – расчётное сопротивление болта растяжению (по табл. 58\* СНиП);

$A_{bn}$  – площадь сечения нетто болта (по табл. 62\* СНиП).

$$N_{b,t} = R_{bt} A_{bn};$$



Фланец

# Расчёт фрикционного соединения на высокопрочных болтах

- 4 Расчётное усилие, воспринимаемое одной поверхностью трения соединяемых элементов:

$$Q_{bh} = \frac{R_{bh} \gamma_b A_{bn} \mu}{\gamma_h};$$

- $R_{bh}$  – расчётное сопротивление высокопрочного болта растяжению;  $R_{bh} = 0,7 R_{bun}$  ( $R_{bun}$  – наименьшее временное сопротивление разрыву, определяется по табл. 61\* СНиП);
- $\gamma_b$  – коэффициент условий работы болтового соединения, зависящий от количества болтов (п. 11.13\* СНиП);
- $A_{bn}$  – площадь сечения нетто болта (по табл. 62\* СНиП);
- $\mu$  – коэффициент трения, зависящий от качества обработки поверхностей (по табл. 36\* СНиП);
- $\gamma_h$  – коэффициент надёжности, зависящий от вида нагрузки (статическая или динамическая), разности номинальных диаметров отверстий и болтов (1...6 мм), способа регулирования натяжения.

- 4 Необходимое число болтов в соединении :

$$n \geq \frac{N}{Q_{bh} n_f \gamma_c};$$

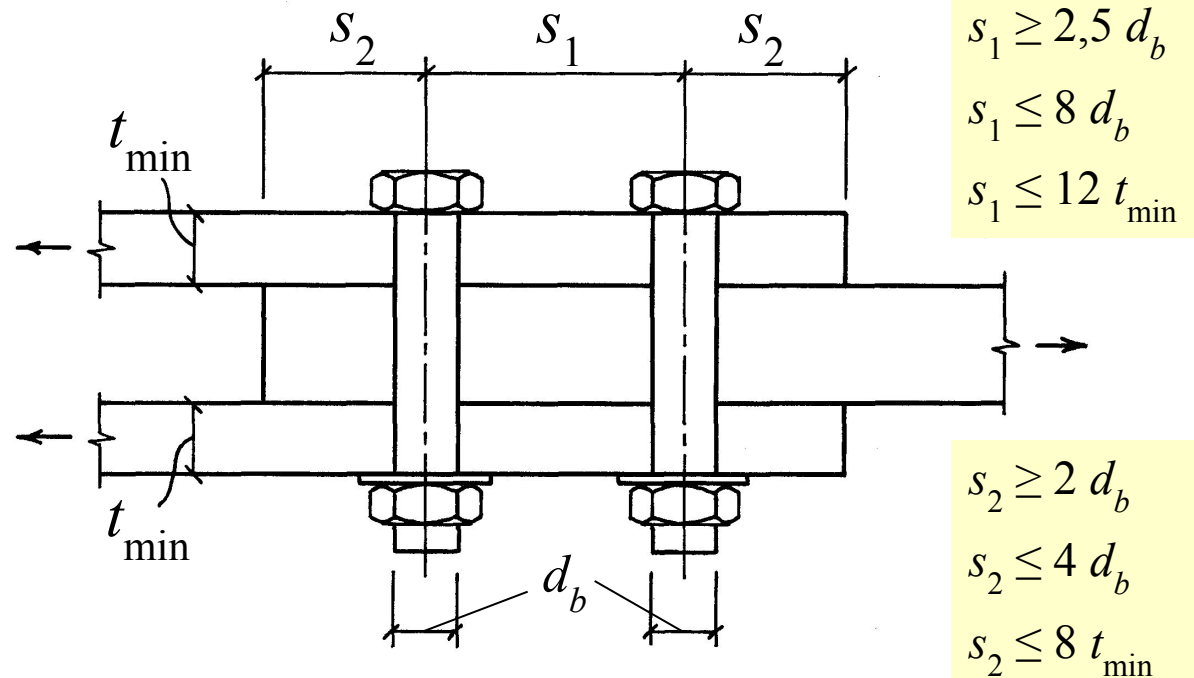
- $n_f$  – количество поверхностей трения соединяемых элементов.

- 4 Контролируемое усилие натяжения болта :

$$P = R_{bh} A_{bh}.$$

# Конструктивные требования к размещению болтов

Размещение болтов осуществляется в соответствии с конструктивными требованиями (табл. 39 СНиП).



**Минимальные расстояния** между центрами отверстий болтов назначаются из условия прочности материала соединяемых элементов.

**Максимальные расстояния** между центрами отверстий болтов назначаются

- при сжатии – из условия устойчивости соединяемых элементов на участке между болтами;
- при растяжении – из условия обеспечения плотного соединения элементов во избежание попадания в зазоры влаги и пыли, способствующих коррозии.

# Конструктивные требования к размещению болтов

Болты размещают в рядовом или шахматном порядке.

Линии, проходящие по центрам болтов, называют рисками. Расстояния между рисками вдоль усилия называют шагом, а поперёк – дорожкой.

**Рядовое  
размещение**

**Шахматное  
размещение**

