

# Тема №8

## 7,62-мм пулемет Калашникова ПКМ (ПКТ).

### учебные вопросы

1. Назначение, боевые свойства, общее устройство и принцип работы пулемета.
2. Особенности устройства ПКТ и применение его в БМП (БТР).
3. Проверка боя и порядок приведения к нормальному бою ПКМ
4. Порядок неполной разборки и сборки пулемета, назначение и устройство частей и механизмов пулемета. ЗИП пулемета

### Литература:

1. Наставление по стрелковому делу. 7,62- мм пулемет Калашникова. (ПК, ПКС, ПКБ и ПКТ) М.1986 г. стр. 3-7,11-67, 87-98, 132-141.
2. Огневая подготовка мотострелковых подразделений. 1988.стр 12-16.
3. Приемы и способы стрельбы из стрелкового оружия. Минск., БГУ, 2009 г. стр 33-45.
4. ЭУМК Огневая подготовка ВУС-106182. Т.8.

# 1. Назначение, боевые свойства, общее устройство и принцип работы пулемета.

7,62-мм пулеметы Калашникова (ПКМ (слева) и ПКТ (справа)) являются мощным автоматическим оружием.

**Предназначены** для уничтожения живой силы и поражения огневых средств противника.



Этим оружием вооружены наводчики в управлении МСВ на БМП, и устанавливается на боевых машинах: БТР-70(80), БМП-2 и танках.

*Для стрельбы из пулемета применяются патроны с обыкновенными, трассирующими и бронебойно-зажигательными пулями.*

# ТАКТИКО-ТЕХНИЧЕСКИЕ ХАРАКТЕРИСТИКИ

	ПКМ	ПКТ
Калибр, мм	7,62	7,62
Дальность прямого выстрела, м:		
- по грудной фигуре	420	440
- по бегущей фигуре	640	670
Прицельная дальность стрельбы, м	1500	-
Дальность действительного огня, м	до 1000	до 1000
Темп стрельбы, выстр/мин ~	650	700-800
Боевая скорострельность, выстр/мин.	до 250	до 250
Начальная скорость пули, м/с	825	855
Масса, кг:		
- пулемета	7,5	10,5
- ствола	2,4	3,23
Масса коробки со снаряженной лентой, кг:		
- на 100 патронов	3,4	-
- на 200/250 патронов	6,2/-	-/9,4



**M-60e3**  
7,62

**MG-3**  
7,62

1200

1200

до 1000  
550

до 1000  
700

150-250  
853

150-250  
820

8,6

11,5





# Пулемет состоит из следующих основных частей и механизмов:

---

- ствол;
- ствольная коробка с крышкой, основанием приемника и прикладом;
- затворная рама с извлекателем и газовым поршнем;
- затвор;
- возвратно-боевая пружина с направляющим стержнем;
- трубка газового поршня с сошкой;
- спусковой механизм;
- электроспуск (у ПКТ)

В комплект пулемета входят: патронная коробка; принадлежность; запасной ствол с чехлом.





# КОМПЛЕКТ ПУЛЕМЕТОВ

## КОРОБКИ ДЛЯ ПАТРОНОВ



Коробка  
на 100  
патронов



Коробка  
на 200 (250)  
патронов

## МАСЛЕНКА ПКТ



## ЗАПАСНЫЕ ЧАСТИ



Ударник



Пружина  
выбрасывателя



Выбрасыватель



Ось  
выбрасывателя



Шпилька  
оси

## ПРИНАДЛЕЖНОСТИ



Шомпол ПКТ



Пенал с крышкой



Отвертка



Шомпол ПКМ



Выколотка



Извлекатель



Ершик



Протирка

## 7,62-мм пулемёт «Печенег»



Пулемёт «Печенег» разработан ЦНИИТочмаш и предназначен для поражения живой силы противника, огневых и транспортных средств, а также воздушных целей и обладает лучшей кучностью стрельбы по сравнению с аналогами: — более чем в 2,5 раза при стрельбе с сошек, — более чем в 1,5 раза при стрельбе со станка. Живучесть ствола составляет 25-30 тысяч выстрелов при стрельбе в интенсивных режимах. Упрочнение ствола позволило перенести сошку с газовой камеры на дульный срез, что увеличило опорную базу и снизило до 70% рассеивание.

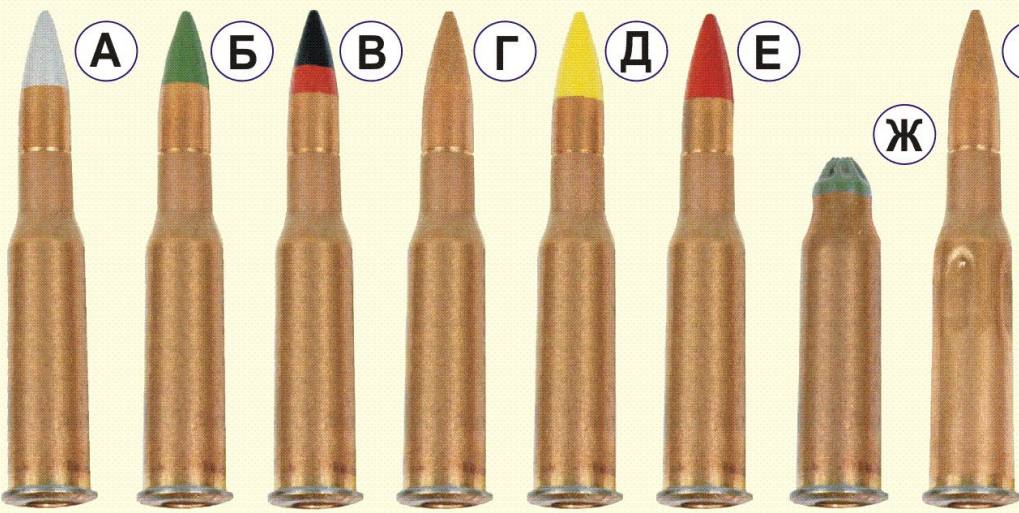
## ТТХ

## «Печенег»

Калибр, мм	7,62
Вес на сошках, кг	8,2
Вес на станке, кг	12,7
Общая длина, мм	1145
Длина со станком, мм	1900
Боевая скорострельность, в/м	700 - 800
Прицельная дальность, м	1500



# БОЕПРИПАСЫ



- А - пуля со стальным сердечником
- Б - с трассирующей пулей Т-46
- В - с бронебойно-зажигательной пулей Б-32
- Г - с легкой пулей
- Д - с тяжелой пулей
- Е - с пристрелочно-зажигательной пулей
- Ж - холостой патрон
- З - учебный патрон

**7,62-мм винтовочный патрон  
(7,62 x 53 R)  
СВД, ПКМ и модификации**

**БП**  
патрон снайперский

**ПЗ**  
патрон с пристрелочно-зажигательной пулей

**Б-32**  
патрон с бронебойно-зажигательной пулей

патрон с пулей с термостойким сердечником

патрон с бронебойно-трассирующей пулей

патрон с трассирующей пулей

патрон с бронебойной пулей

патрон с пулей со стальным сердечником



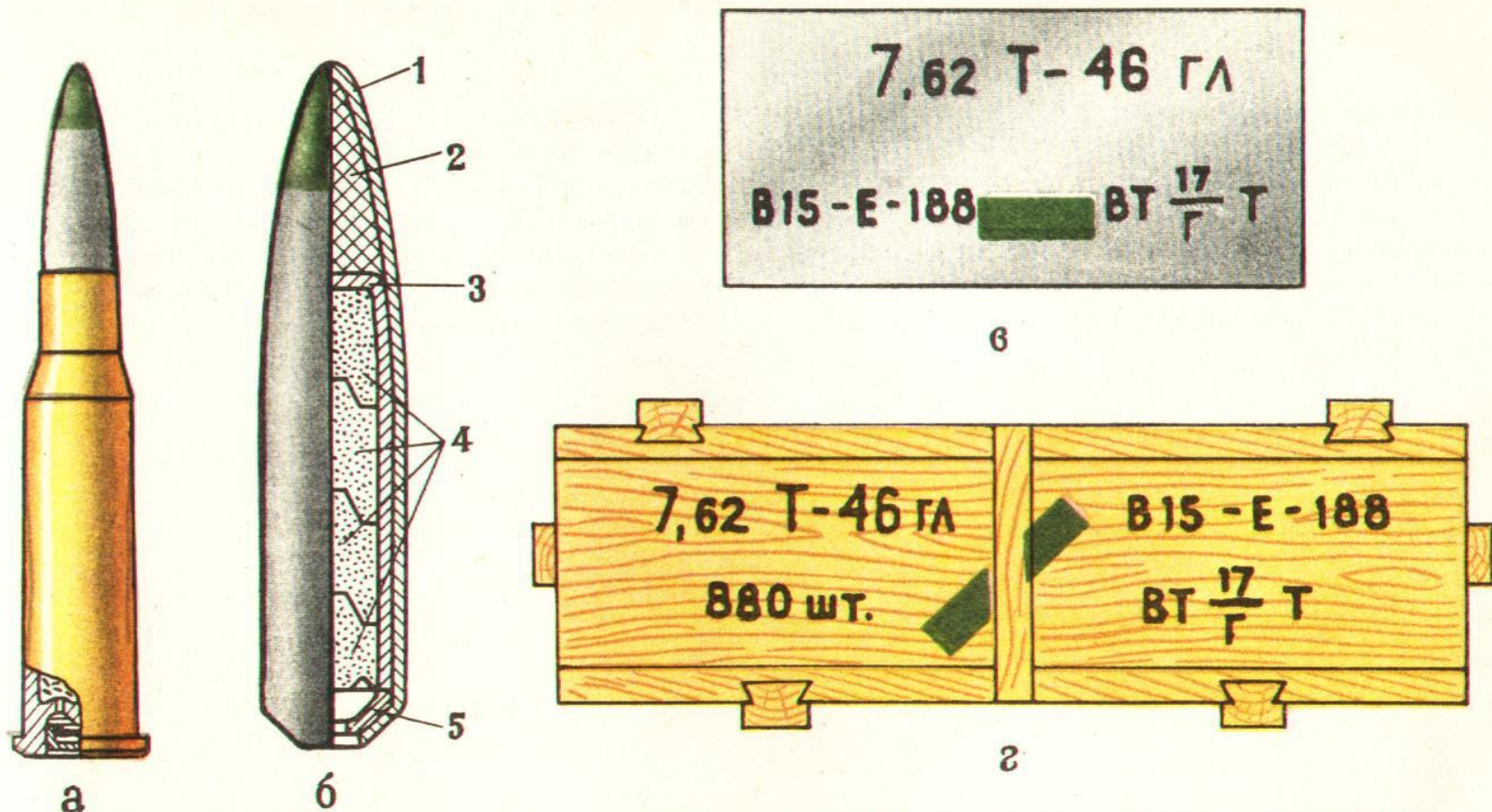


Рис. 24. 7,62-мм винтовочный патрон с трассирующей пулей и образец маркировки на укупорке:

*а* — патрон; *б* — разрез пули: 1 — оболочка; 2 — свинцовый сердечник; 3 — стаканчик; 4 — трассирующий состав; 5 — колечко; *в* — маркировка на крышке металлической коробки; *г* — маркировка на боковой стенке ящика

## 2 . Особенности устройства ПКТ и применение его в БМП (БТР).

Ствол вместо основания мушки имеет основание фиксатора пламегасителя.

Выступ рукоятки перемещает движок. Для установки движка в требуемом вырезе выступа ствола необходимо предварительно отделить рукоятку от обоймы. На выступе ствола имеются три выреза для фиксации рукоятки в заданном положении.

Газовая камера. Патрубок имеет поперечное отверстие для регулятора и фиксатор регулятора.

Регулятор имеет три канавки различной глубины для отвода пороховых газов из канала ствола в патрубок газовой камеры; головку стремя вырезами для фиксатора.

Спусковой механизм собран в спусковой коробке и в корпусе электроспуска. У ПКТ отсутствует: приклад, антабка для ремня, механический прицел, сошка на газовой трубке. Пулемет ПКТ



# ОСНОВНЫЕ ЧАСТИ И МЕХАНИЗМЫ ПКТ





### 3. Проверка боя и порядок приведения к нормальному бою ПКМ

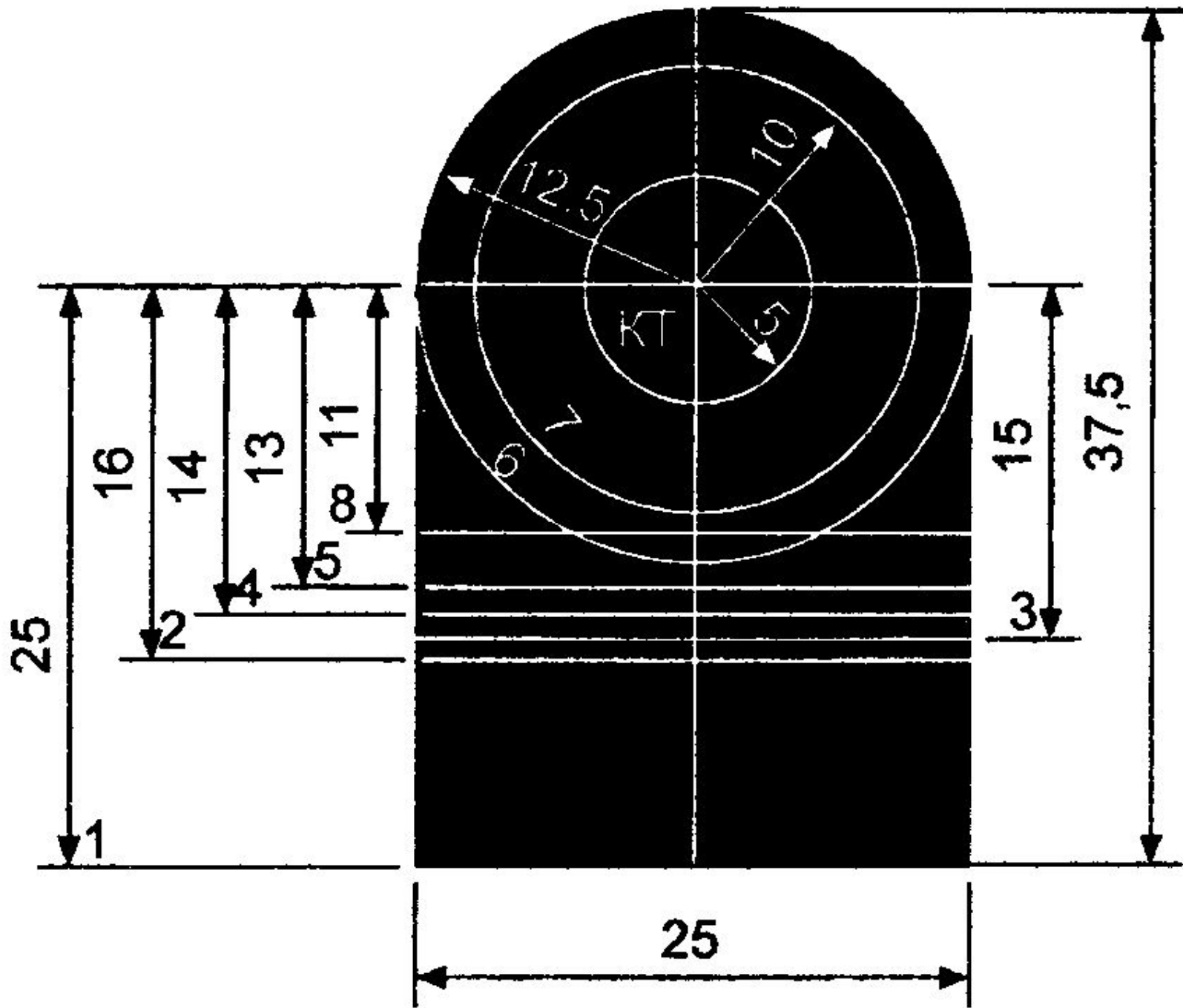
Проверка боя и приведение к нормальному бою производится:

~~пулеметов ПК и ПКС – сначала стрельбой одиночными выстрелами~~

(4 патрона), а затем автоматическим огнем (10 патронов в 3-4 очереди);

- пулемета ПКТ – только автоматическим огнем (10 патронов одной очередью).

Пулеметы устанавливаются на ровной площадке. Стрельба ведется из положения лежа с сошки, с **прицелом 3** и **целиком 0** по проверочной мишени (или черному прямоугольнику размером 35 см по высоте и 25 см по ширине), укрепленной на белом щите высотой 1 м и шириной 1 м, поставленном перпендикулярно к плоскости стрельбы. Точка прицеливания – середина нижнего края проверочной мишени, отрезанной по второй горизонтальной линии. По отвесной линии **на 15 см** выше точки прицеливания отмечается СТП. Это точка или центр кругов проверочной мишени является контрольной точкой (КТ).





После стрельбы четырьмя одиночными выстрелами командир по расположению пробоин определяет кучность боя и положение СТП.

Кучность боя пулемета признается нормальной, если все четыре пробоины (или три при одной оторванной) вмещаются в круг **диаметром 15см**. Если кучность не удовлетворяет этому требованию, стрельба повторяется. При повторном неудовлетворительном результате пулемет отправить в ремонтную мастерскую.



a



b



c



d



e

Если кучность пробойн нормальная, командир определяет СТП и ее положение относительно КТ.

Бой пулемета одиночными выстрелами считается нормальным, если СТП совпала с КТ или отклонилась от нее не более чем на 5 см, то есть не вышла за пределы малого круга проверочной мишени. Затем производится проверка боя автоматическим огнем, при этом пулеметчик производит 3-4 очереди, исправляя наводку пулемета после каждой очереди. Бой пулемета признается нормальным, если не менее 7(8) пробойн из 10 вмещаются в круг диаметром 20 см и СТП при этом отклоняется от КТ не более чем на 5 см в любую сторону.

Если при проверке боя одиночными выстрелами СТП отклонилась от КТ более чем на 5 см, то соответственно этому производится изменение положения мушки или ее ползка. Если СТП ниже КТ, мушку надо ввинтить, если выше - вывинтить, если СТП левее КТ, ползок передвинуть влево, если правее - вправо. После изменения положения мушки стрельба повторяется (1 полный оборот мушки изменяет положение СТП по высоте при стрельбе на 100м на 12 см, а перемещение ползка мушки в сторону на 1мм - на 15см). После приведения пулемета к нормальному бою старая риска на ползке мушки забивается, а вместо нее набивается новая.

!!!

## 4. Порядок неполной разборки пулемета; назначение и устройство частей и механизмов пулемета. ЗИП пулемета.

**Пламегаситель** служит для уменьшения блеска пламени, при стрельбе.

**Газовая камера** служит для направления пороховых газов, отводимых из канала ствола, на газовый поршень затворной рамы и для размещения регулятора;

**регулятор** служит для регулирования количества пороховых газов, действующих на поршень затворной рамы.

**Ствольная коробка** служит для соединения частей и механизмов пулемета, для направления движения затворной рамы с затвором и для обеспечения закрывания канала ствола затвором и запираания затвора;

- **Замыкатель ствола** (рис. 30) служит для крепления ствола в ствольной коробке и для регулирования зазора между затвором и задним срезом ствола.
- **Трубка газового поршня** служит для направления движения затворной рамы с газовым поршнем и для крепления сошки.
- **Затворная рама с газовым** служит для приведения в действие затвора и подавателя и для извлечения патрона из ленты.
- **Газовый поршень** служит для приведения в действие затворной рамы при стрельбе.
- **Затвор** служит для досылания патрона в патронник, закрывания канала ствола, разбития капсюля и извлечения из патронника гильзы (патрона).
- **Выбрасыватель с пружиной** служит для извлечения гильзы (патрона) из патронника и удержания ее на затворе до встречи с отражательным выступом ствольной коробки.
- **Приемник** служит для передвижения ленты с патронами и подачи патронов в процессе стрельбы из ленты в приемное окно основания приемника.



## Порядок неполной разборки пулемета;

1. установить пулемет на сошку;
2. отделить коробку с лентой от пулемета и проверить нет ли патрона в патроннике;
3. вынуть пенал с принадлежностью;
4. отделить звенья шомпола от ноги с сошкой;
5. отделить направляющий стержень с возвратно-боевой пружиной;
6. отделить затворную раму с затвором;
7. отделить затвор от затворной рамы;
8. отделить ударник от затвора;
9. отделить ствол.

*Сборка после неполной разборки осуществляется в обратной последовательности. !!!*









## Задание на самостоятельную подготовку:



- изучить назначение, боевые свойства, общее устройство и принцип работы пулемета. Порядок проверки боя и порядок приведения к нормальному бою пулемета ПКМ.
- 1. Наставление по стрелковому делу. 7,62- мм пулемет Калашникова. (ПК, ПКС, ПКБ и ПКТ) М.1986 г. стр. 3-7,11-67, 87-98, 132-141.
- 2. Огневая подготовка мотострелковых подразделений. 1988.стр 12-16.
- 3. Приемы и способы стрельбы из стрелкового оружия. Минск., БГУ, 2009 г. стр 33-45.