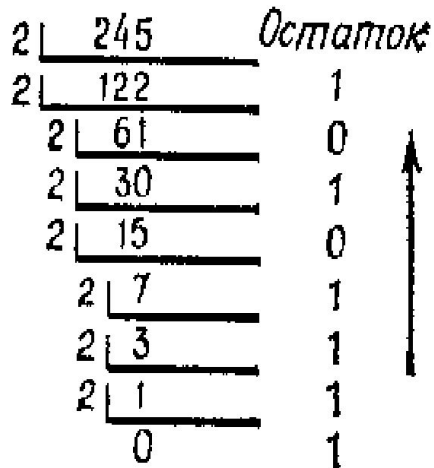


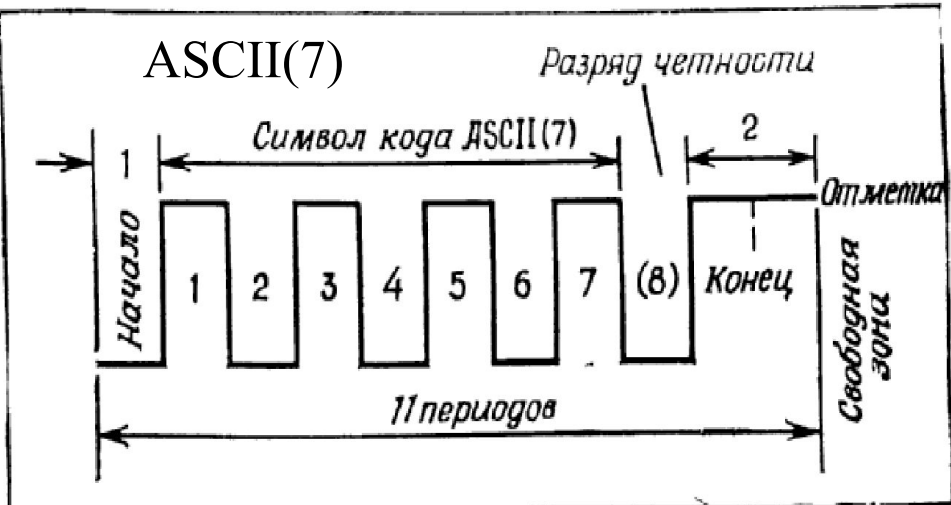
Системы счисления. Коды.



$$245_{10} = 11110101_2$$

Десятичное	Двоичное	Восьмеричное	Шестнадцатеричное
0	0000	0	0
1	0001	1	1
2	0010	2	2
3	0011	3	3
4	0100	4	4
5	0101	5	5
6	0110	6	6
7	0111	7	7
8	1000	10	8
9	1001	11	9
10	1010	12	A
11	1011	13	B
12	1100	14	C
13	1101	15	D
14	1110	16	E
15	1111	17	F

КОД ГРЕЯ
0000
0001
0011
0010
0110
0111
0101
0100
1101
1111
1110
1010
1011
1001
1000



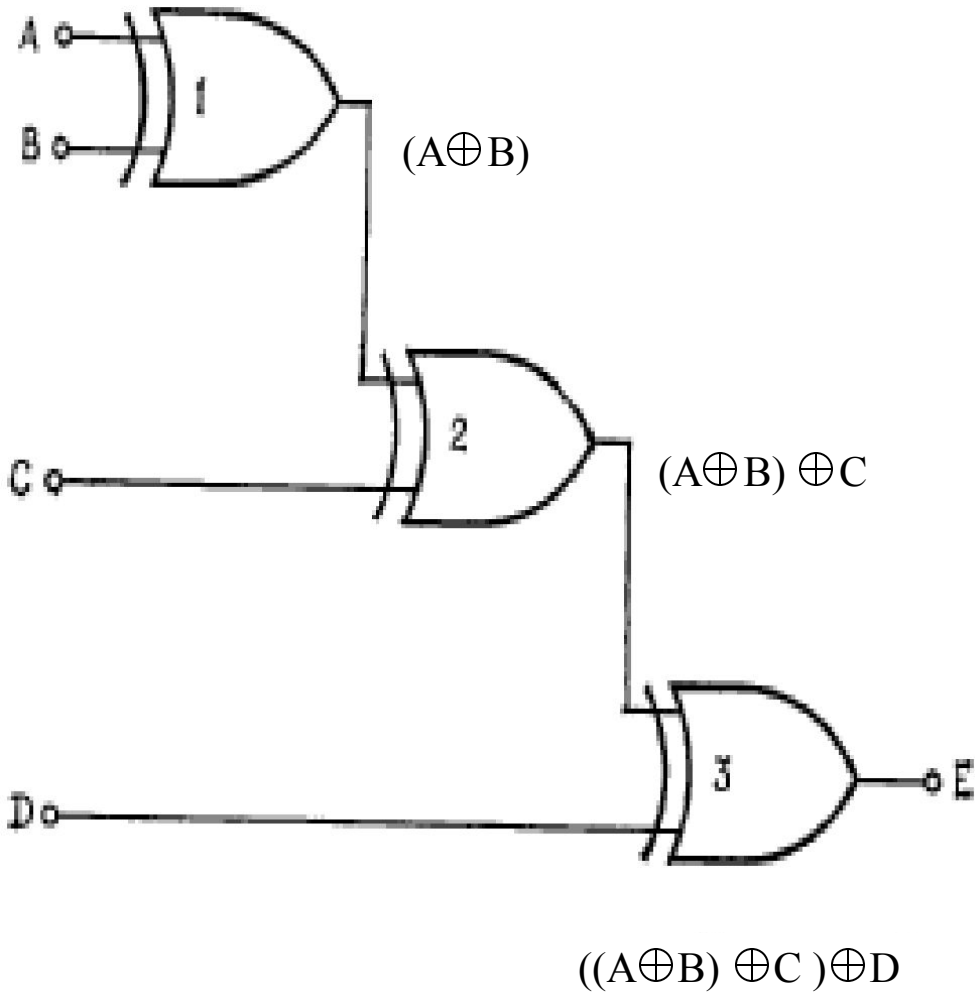
Контроль четности.

Ⓐ

0 1 1 0 1 1

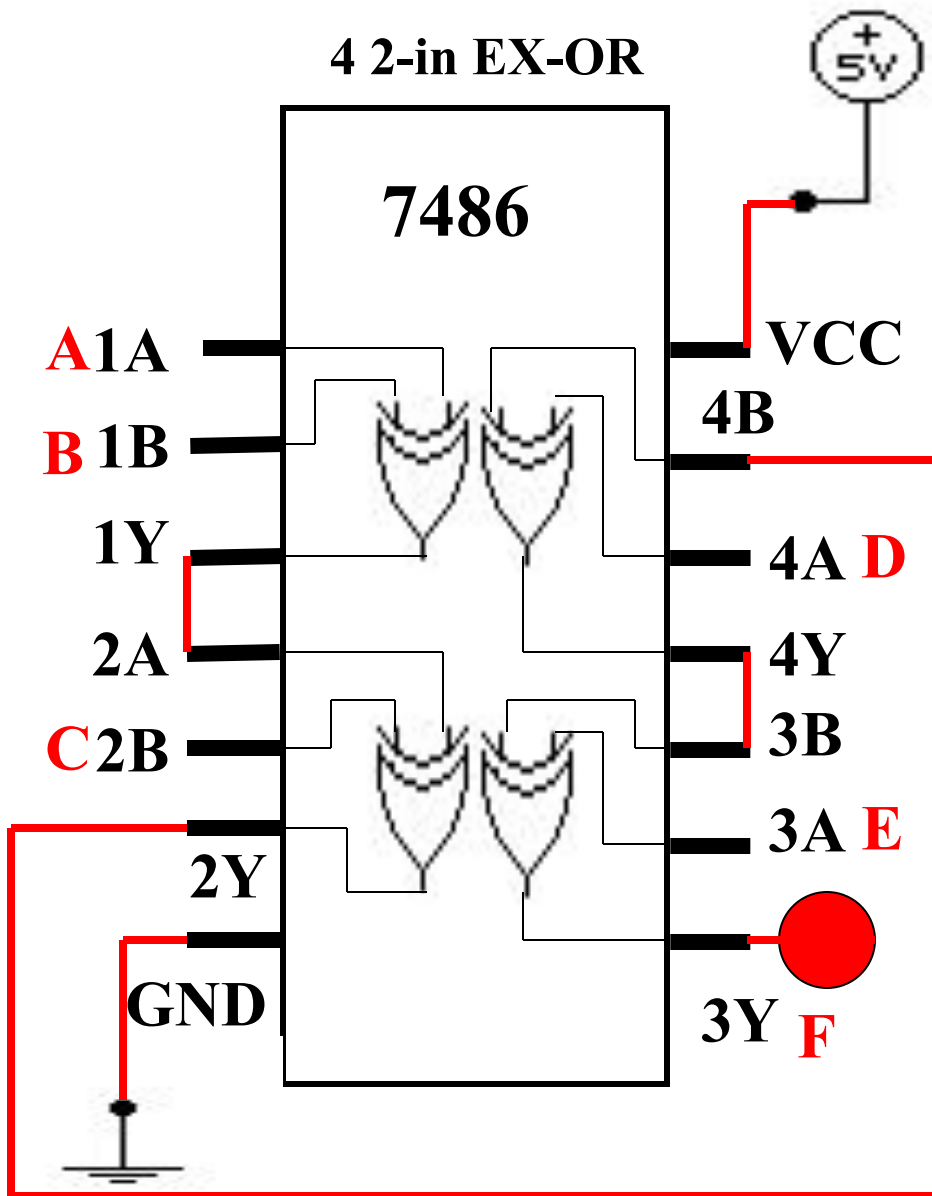
Ⓑ

0 0 1 0 1 1



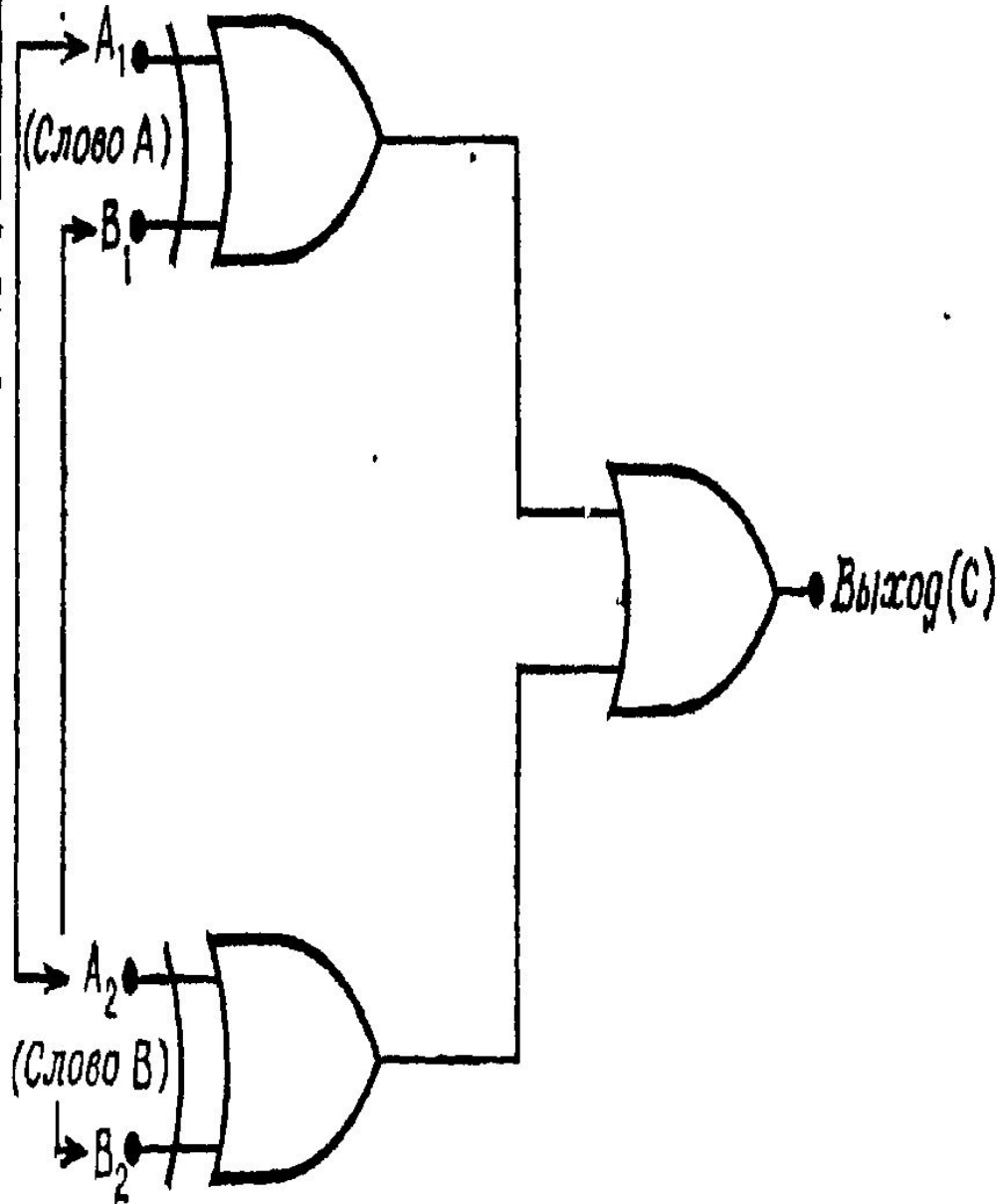
Входы				Выход E	Четность (число единиц)
A	B	C	D		
0	0	0	0	0	
0	0	0	1	1	Нечет (1)
0	0	1	0	1	Нечет (1)
0	0	1	1	0	
0	1	0	0	1	Нечет (1)
0	1	0	1	0	
0	1	1	0	0	
0	1	1	1	1	Нечет (3)
1	0	0	0	1	Нечет (1)
1	0	0	1	0	
1	0	1	0	0	
1	0	1	1	1	Нечет (3)
1	1	0	0	0	
1	1	0	1	1	Нечет (3)
1	1	1	0	1	Нечет (3)
1	1	1	1	0	Нечет (3)
1	1	1	1	0	

Схема контроля четности.



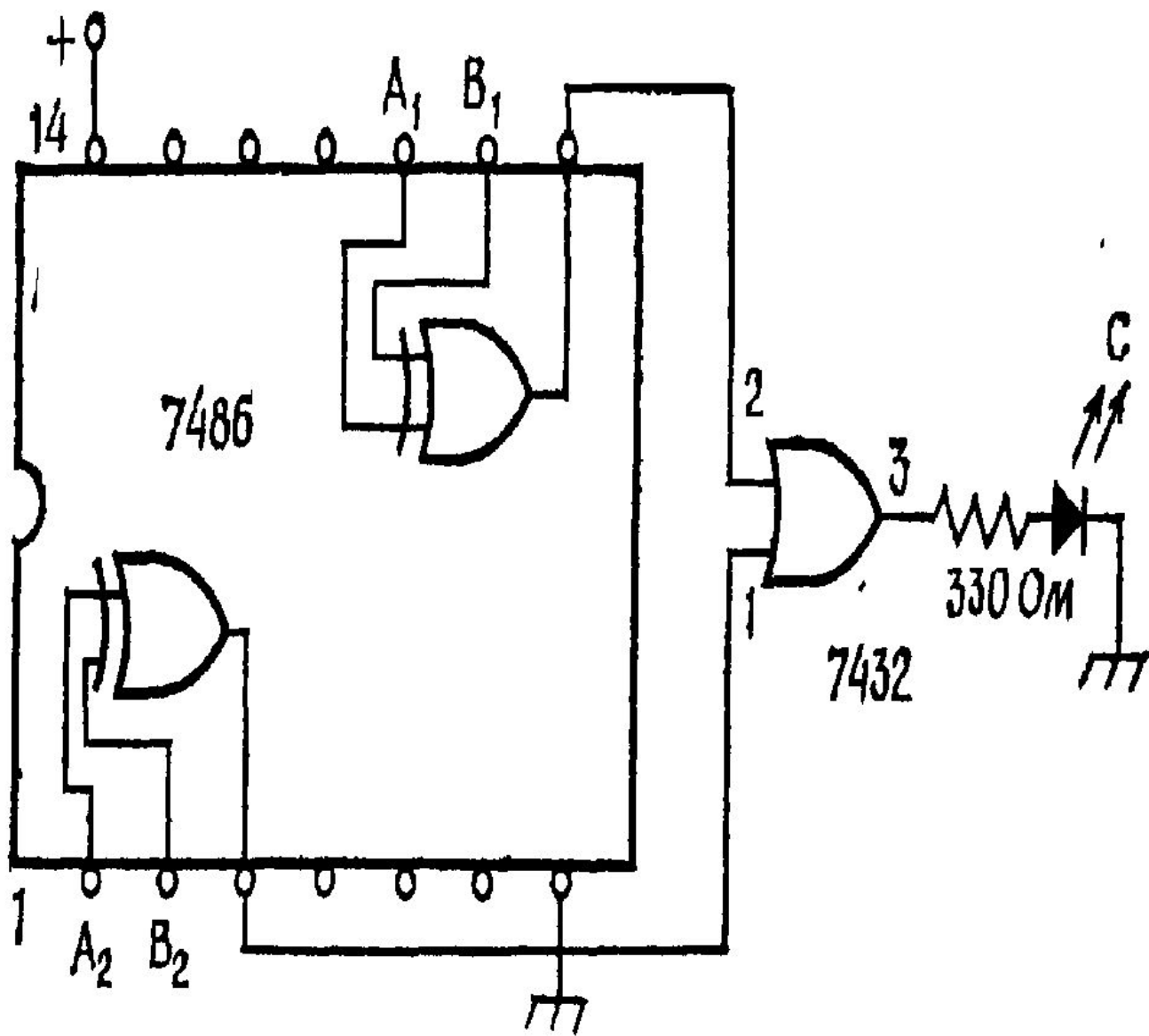
A	B	C	D	E	F
0	1	1	0	1	?
1	1	0	1	1	
1	1	1	0	1	
0	1	1	0	0	
1	0	0	0	0	
1	1	1	1	1	
1	0	0	1	0	
0	0	1	1	1	
1	0	1	0	1	

Сравнение слов.



Шаги	Слово А		Слово В		Выход С
	A_1	A_2	B_1	B_2	
1	0	0	0	0	0
2	0	1	0	1	0
3	1	0	1	0	0
4	1	1	1	1	0
5	0	0	1	1	1
6	1	0	0	1	1
7	0	1	1	0	1

Схема сравнения слов.



Слово А		Слово В		С
A ₁	A ₂	B ₁	B ₂	
0	0	0	0	
1	0	1	0	
0	1	0	1	
1	1	1	1	
0	0	1	1	
1	0	0	1	
0	1	1	0	

Сложение. Полусумматор.

Десятичное сложение:

Прибавить 9 к 7

$$\begin{array}{r} 7 \\ + 9 \\ \hline 16 \end{array}$$

Примеры двоичного сложения:

1. Прибавить 1 к 0

Перенос \rightarrow 0

$$\begin{array}{r} 1 \\ + 0 \\ \hline 01 \end{array}$$

2. Прибавить 1 к 1

Перенос \rightarrow 1

$$\begin{array}{r} 1 \\ + 1 \\ \hline 10 \end{array}$$

3. Прибавить 10 к 1

Перенос \rightarrow 0

$$\begin{array}{r} 10 \\ + 1 \\ \hline 11 \end{array}$$

4. Прибавить 10 к 10

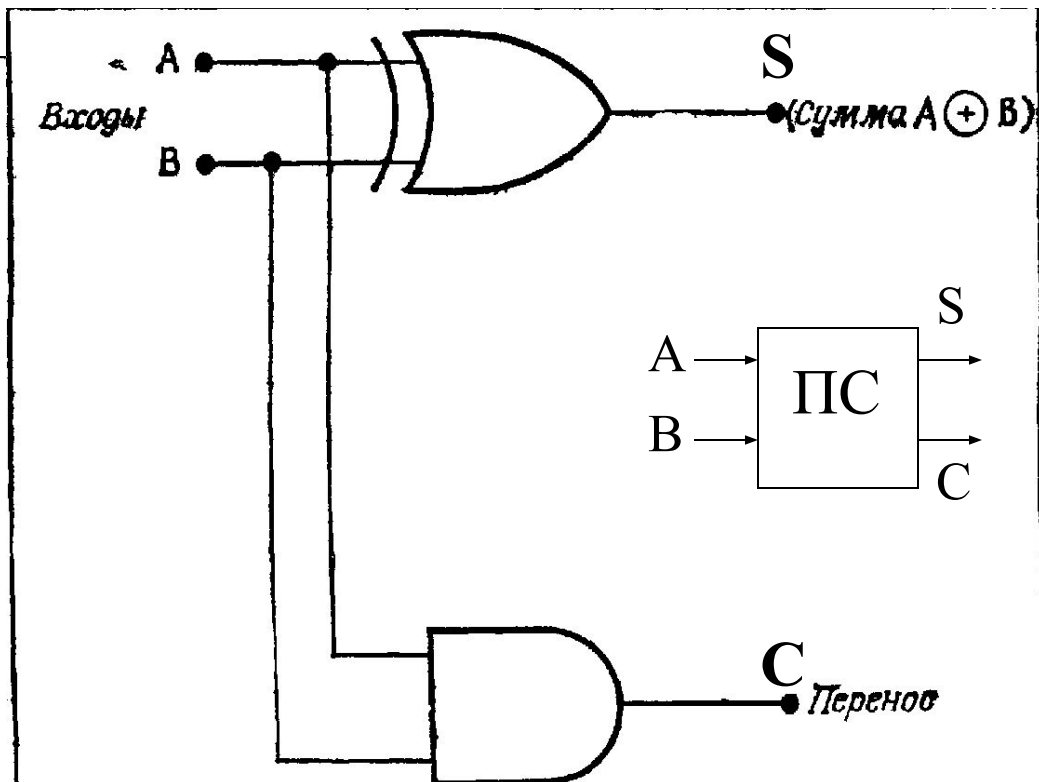
Перенос \rightarrow 1

$$\begin{array}{r} 10 \\ + 10 \\ \hline 100 \end{array}$$

5. Прибавить 11 к 11

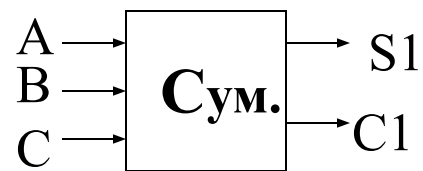
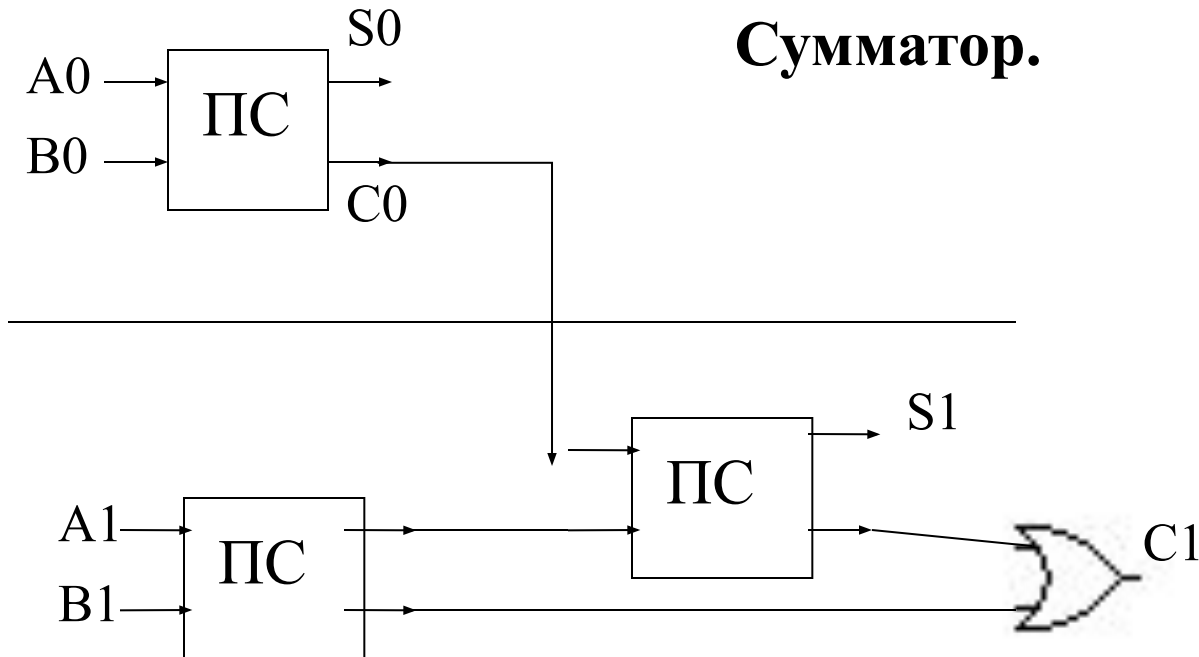
Перенос \rightarrow 1

$$\begin{array}{r} 11 \\ + 11 \\ \hline 110 \end{array}$$

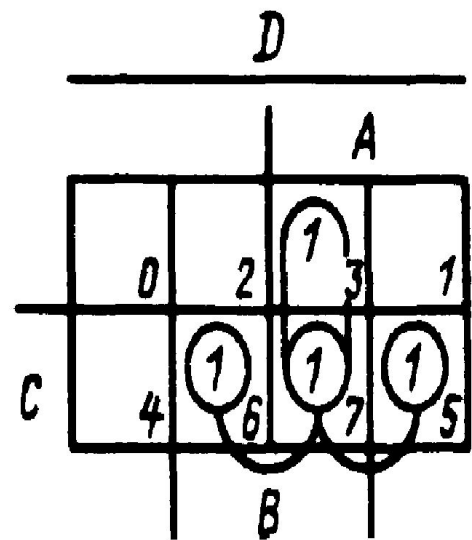
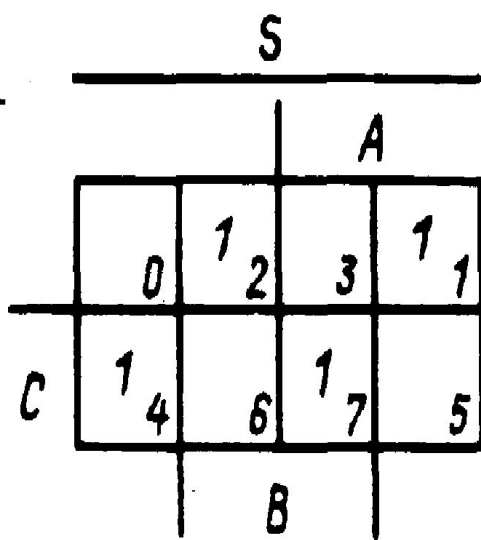


Шаг	Входы		Выходы	
	A	B	Сумма	Перенос
1	0	0	0	0
2	0	1	1	0
3	1	0	1	0
4	1	1	0	1

Сумматор.



№ ЛИЦЦ	C	B	A	S	D
0	0	0	0	0	0
1	0	0	1	1	0
2	0	1	0	1	0
3	0	1	1	0	1
4	1	0	0	1	0
5	1	0	1	0	1
6	1	1	0	0	1
7	1	1	1	1	1



$$S = \bar{A}\bar{B}C + \bar{A}B\bar{C} + A\bar{B}\bar{C} + ABC$$

$$D = AB + BC + CA$$

$$S = (A+B+C)\bar{D} + ABC$$