

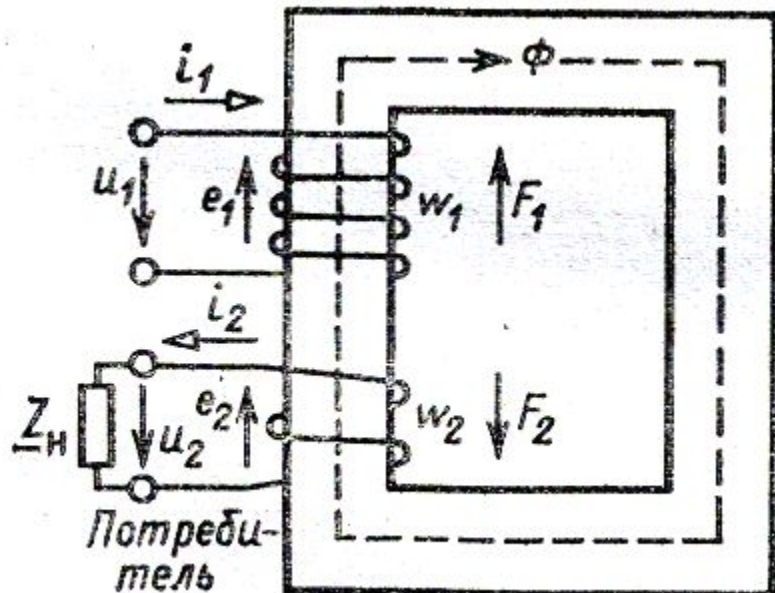
**Тема**

# **Трансформаторы (электротехника)**



# Устройство трансформатора

- **Трансформатор** – электромагнитное устройство, имеющее две или более индуктивно связанные обмотки и предназначенное для преобразования одного уровня переменного напряжения в другой уровень напряжения той же частоты.
- **Трансформаторы** применяются в устройствах электроники, автоматике, вычислительной техники, в силовом и информационном каналах электропривода.



Трансформатор содержит замкнутый магнитопровод (сердечник) из электротехнической стали и две (или более) обмотки, охватывающие сердечник. Сердечник выполняют шихтованным (состоящим из тонких изолированных листов) для уменьшения потерь в магнитопроводе.

Одну из обмоток - первичную - с числом витков  $w_1$  подключают к сети переменного тока с напряжением  $U_1$ .

Другую обмотку - вторичную - с числом витков  $w_2$  подключают к нагрузке  $Z_n$ .

Обмотки не имеют гальванической связи друг с другом.

**Обмотки связаны электромагнитно посредством магнитного поля.**

# Принцип действия

- основан на явлении электромагнитной индукции.
- При подключении  $w_1$  к источнику переменного тока с  $U_1$  в обмотке протекает переменный ток  $i_1$ , который создает в магнитопроводе переменный магнитный поток  $\Phi = \Phi_m \cdot \sin \omega t$  ( $\Phi_m$  – амплитуда потока,  $\omega$  - круговая частота).
- Поток сцепляется с обеими обмотками и индуцирует в них ЭДС:
- в первичной обмотке ЭДС самоиндукции 
$$e_1 = -w_1 (d\Phi / dt)$$
- а во вторичной ЭДС взаимоиндукции 
$$e_2 = -w_2 (d\Phi / dt)$$

Направление ЭДС и токов показано на рис: в  $w_1$  (нагрузка для сети), которая подключена к источнику  $E_1$  и  $I_1$  не совпадают по направлению, а в  $w_2$  (источник для нагрузки), подключенной к нагрузке  $E_2$  и  $I_2$  совпадают.

Поэтому МДС  $I_1 w_1$  направлена встречно с МДС  $I_2 w_2$ .

Под действием  $e_2$  в цепи вторичной обмотки протекает ток  $i_2$ , а на ее выводах устанавливается напряжение  $U_2$ .

Действующие значения ЭДС

$$E_1 = \frac{E_{1m}}{\sqrt{2}} = 4,44 w_1 f \Phi_m$$

$$E_2 = \frac{E_{2m}}{\sqrt{2}} = 4,44 w_2 f \Phi_m$$

где -  $f = \omega / 2\pi$  частота питания.

Соотношение ЭДС  $E_1 / E_2 = W_1 / W_2 = k$  – коэффициент трансформации.

# Понижающий и повышающий трансформаторы

- Коэффициент трансформации  $k$   
 $\approx U_1/U_2$
- Полная мощность  $S_1 = U_1 \cdot I_1 \approx S_2 = U_2 \cdot I_2$   
 $U_1/U_2 = I_2/I_1$
- Понижающий трансформатор  
 $W_1 > W_2$   $U_2 < U_1$   $I_2 > I_1$
- Повышающий трансформатор  
 $W_2 > W_1$   $U_1 < U_2$   $I_1 > I_2$

# Уравнение токов и напряжений

- Необходимы для анализа характеристик трансформатора.

$$\Phi_m \approx \frac{U_1}{4.44 f w_1}$$

Магнитный поток от нагрузки не зависит т.к. определяется напряжением первичной обмотки и частотой, которые постоянны.

- Поэтому МДС при холостом ходе ( $I_2=0$ )  $F_0 = I_{10} \cdot W_1$  равна МДС при нагрузке  $F_n = I_1 \cdot W_1 - I_2 \cdot W_2$  (они создают один и тот же поток).
- $I_{10} \cdot W_1 = I_1 \cdot W_1 - I_2 \cdot W_2$  уравнение МДС
- $I_1 = I_{10} + I_2 \cdot W_2 / W_1 = I_{10} + I_2'$  уравнение токов
- Часть первичного тока ( $I_{10}$ ) - на создание  $\Phi$ , другая часть приведенный ток  $I_2'$  - компенсирует размагничивающее действие вторичного тока.

При изменении тока нагрузки  $I_2$  обязательно меняется первичный ток  $I_1$

## Для первичной обмотки

приложено напряжение  $U_1$ , наводится ЭДС  $E_1$ , протекает ток  $I_1$ , он создает падение напряжения в активном  $R_1$  и индуктивном сопротивлении рассеяния  $X_1$

$$U_1 + E_1 = I_1 R_1 + j I_1 X_1 \text{ можно считать } U_1 \approx -E_1$$

Для вторичной обмотки

под действием  $E_2$  протекает ток  $I_2$

$$E_2 = I_2 R_2 + jI_2 X_2 + I_2 Z_H$$

Падение напряжения на нагрузке - напряжение на вторичной обмотке

$$U_2 = I_2 Z_H$$

Уравнение напряжения на вторичной обмотке

$$U_2 = E_2 - I_2 R_2 - jI_2 X_2$$

При увеличении  $I_2$  напряжение  $U_2$  уменьшается из-за увеличения падения напряжения на активном и индуктивном сопротивлении обмоток.

Для упрощения расчета характеристик параметры вторичной обмотки **приводят к числу витков первичной обмотки.**

Соотношение между реальными и приведенными параметрами:

$$U_2' = U_2 \cdot w_1 / w_2; E_2' = E_2 \cdot w_1 / w_2; I_2' = I_2 \cdot w_2 / w_1;$$

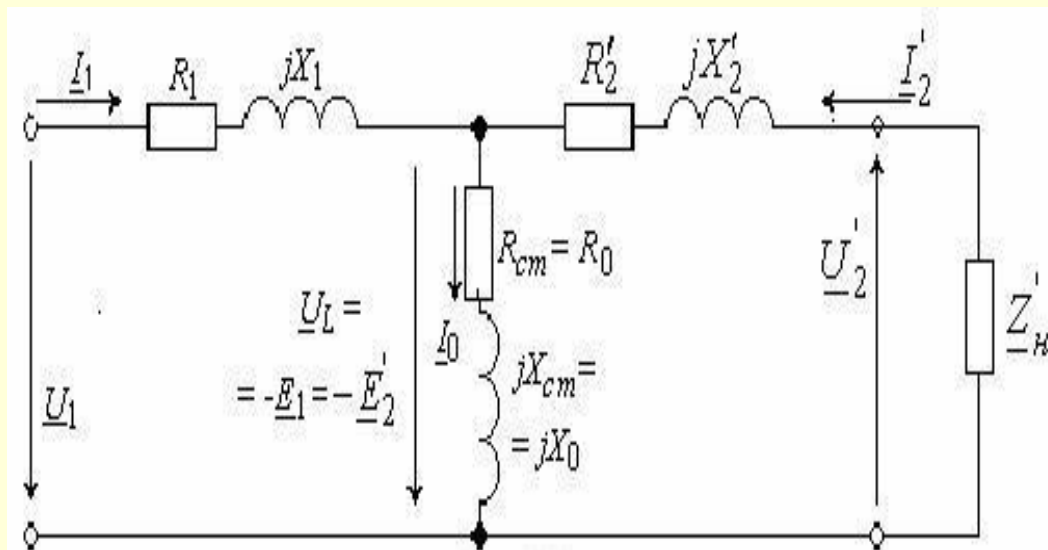
$$R_2' = R_2 \cdot (w_1 / w_2)^2; X_2' = X_2 \cdot (w_1 / w_2)^2$$

**Уравнения токов и напряжений**

$$I_1 = I_{10} + I_2';$$

$$U_1 + E_1 = I_1 R_1 + jI_1 X_1; U_2' = E_2' - I_2' R_2' - jI_2' X_2'$$

# Схема замещения



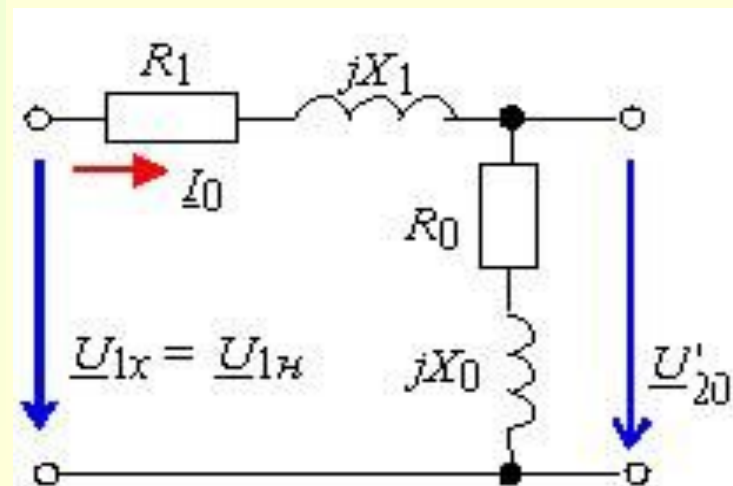
**Три ветви:**  $R_1, X_1$  - активное и индуктивное сопротивления  $W_1$ ;  $R'_2, X'_2$  - приведённые активное и реактивное сопротивления  $W_2$ ;  $R_{cm}, X_{cm}$  – активное и индуктивное сопротивления, пропорциональные соответственно магнитным потерями и основному магнитному потоку  $\Phi$ .

Ток холостого хода  $I_{10}$  в трансформаторах мощностью  $S = 50 \dots 1000$  кВ·А не превышает 2...5% от номинального тока  $I_{1H}$ ;

Поэтому средней ветвью пренебрегают;

Сопротивления к.з.  $R_k = R_1 + R'_2$ ;  $X_k = X_1 + X'_2$

Упрощенная схема замещения



Никаноров В.б.

# Определение характеристик по паспортным данным

- **Паспортные данные:** полная мощность  $S_n$ , коэффициент трансформации  $k$ , номинальное первичное  $U_{1н}$  и вторичное  $U_{2н}$  напряжения (при холостом ходе), номинальные первичный  $I_{1н}$  и вторичный  $I_{2н}$  токи, частота питания  $f_n$ , ток х.х.  $i_{10}\%$ , напряжение короткого замыкания  $U_k$ , потери магнитные  $P_m$  и электрические  $P_э$ .
- **Основные эксплуатационные характеристики :**  
внешняя характеристика  $U_2(I_2)$  – изменение напряжения на нагрузке при изменении тока в ней.

энергетические характеристики зависимость потерь и кпд от тока (мощности) нагрузки.

При длительной эксплуатации свойства трансформатора меняются, поэтому требуются периодические проверки трансформатора.

Для уточнения паспортных параметров и определения величин схемы замещения проводят два опыта:

**ОПЫТ Х.Х. И ОПЫТ К.З.**



# Опыт холостого хода (х.х.)

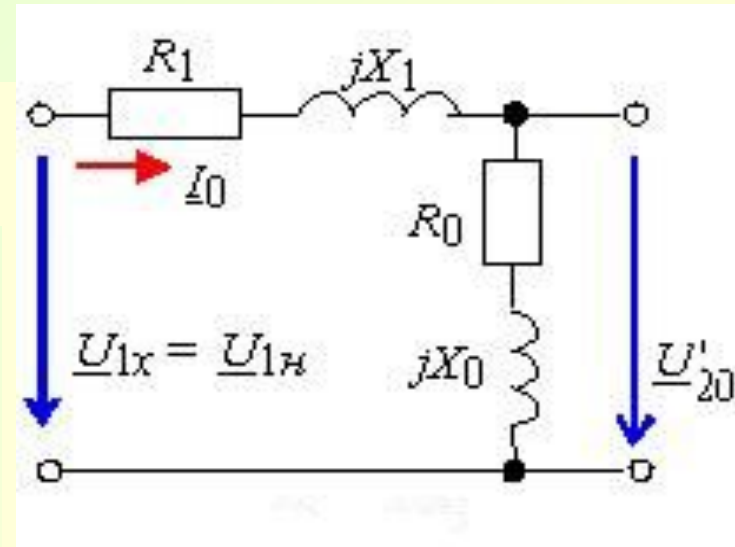
- **Условия проведения:** к  $w_1$  приложено номинальное напряжение  $U_{1н}$ , вторичная обмотка разомкнута,
- **Измеряемые величины:** ток х.х.  $I_{10}$ , мощность х.х.  $P_0$ , напряжение на вторичной обмотке  $U_{20}$
- **Схема замещения при х.х.**

Рассчитывают при опыте х.х.:

ток х.х. в % -  $i_{10}\% = I_{10} \cdot 100 / I_{1н}$   
коэффициент трансформации  $k = U_{1н} / U_{20}$   
Так как  $i_{10}\% = 2..10\%$  от  $I_{1н}$ , то потерями в обмотке пренебрегают и потери в стали

$P_m = P_0$   
параметры схемы замещения  $R_1 \ll R_0$  и  $X_1 \ll X_0$

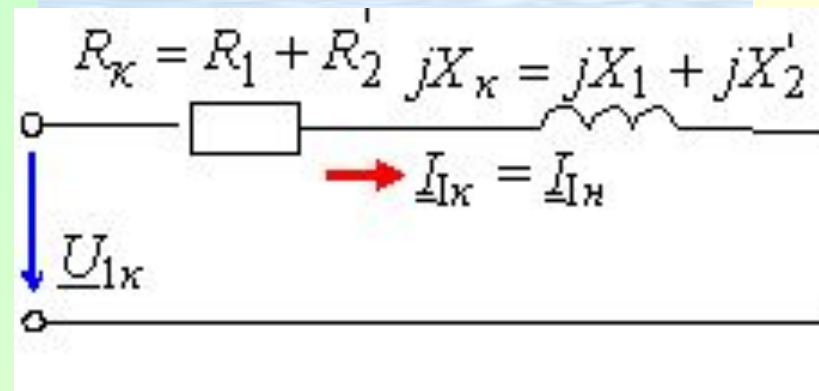
$$R_0 = P_0 / I_{10}^2; \quad Z_0 = U_{1н} / I_{10}; \quad X_0^2 = Z_0^2 - R_0^2;$$
$$\cos\phi_0 = P_0 / (I_{10} \cdot U_{1н})$$



Повышение значений  $P_0$  и  $I_{10}$  свидетельствует о нарушении качества магнитопровода.

# Опыт короткого замыкания (к.з.)

- Условия проведения:** в первичной обмотке устанавливают  $I_{1н}$  при пониженном напряжении  $U_{1к} = (0.05..0,1)U_{1н}$ , вторичная обмотка замкнута накоротко.
- Измеряемые величины:** напряжение к.з.  $U_{1к}$ , номинальные потери при к.з.  $P_k$ .
- Схема замещения при к.з.
- Рассчитывают при опыте к.з.:



Параметры упрощенной схемы замещения:

$$R_k = P_k / I_{1н}^2 = R_1 + R_2'; \quad Z_k = U_k / I_{1н}; \quad X_k = Z_k \cdot \sin\phi_k = X_1 + X_2';$$

$$R_1 = R_2'; \quad X_1 = X_2'; \quad R_2 = R_2' / k^2; \quad X_2 = X_2' / k^2$$

Коэффициент мощности  $\cos\phi_k = P_k / (I_{1н} \cdot U_k)$

Поток при к.з. 4,5..5,5% от номинального, поэтому потерями в стали пренебрегают и потери при кз - номинальные электрические потери

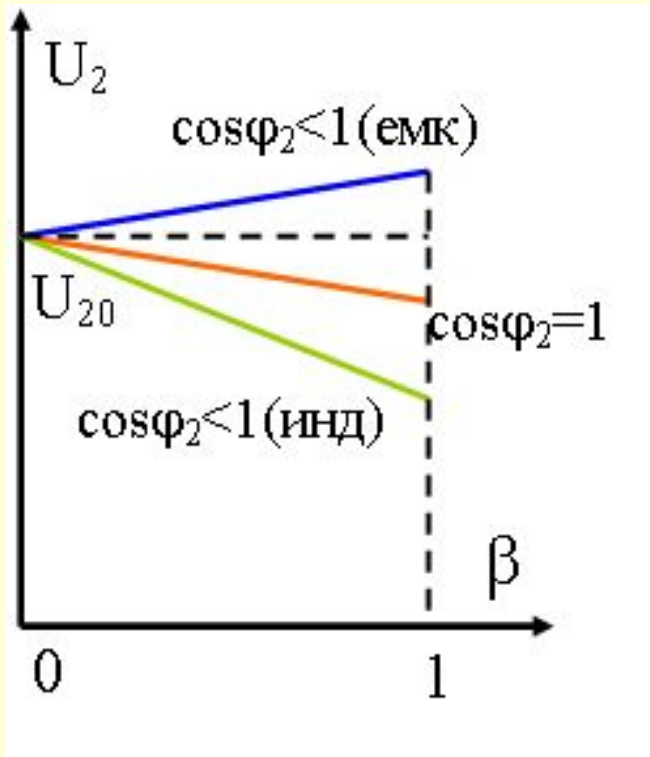
в обмотках  $P_k = P_{эH} = I_{1н}^2 R_k = I_{1н}^2 (R_1 + R_2')$

Напряжение кз в %  $U_k \% = U_k \cdot 100 / U_{1н}$

$U_{ка} \% = U_k \cdot \cos\phi_k \cdot 100 / U_{1н} = P_k \cdot 100 / S_H$

$U_{кp} \% = U_k \cdot \sin\phi_k \cdot 100 / U_{1н}$

# Внешняя характеристика $U_2(I_2)$



- На практике строят по двум точкам:  $U_{20}$  при  $I_2 = 0$  и  $U_{2н}$  при  $I_{2н}$ .
- Падение напряжения в трансформаторе при номинальном токе и  $\cos\phi_2=1$   
 $\Delta U_{н} \approx U_{1к} \approx (0.05...0.15)U_{1н}$ .
- Чем больше напряжение кз, тем больше номинальное падение напряжения
- Для выбранного ТР оценивают  $\Delta U_{пред}$ . Если  $\Delta U_{пред} > \Delta U_{доп}$  то должен быть выбран трансформатор с меньшим напряжением к.з.
- Вид внешней характеристики зависит от характера нагрузки.

$$\beta = I_2 / I_{2н}$$

# Энергетические характеристики

- Трансформатор потребляет из сети мощность  
 $P_1 = m \cdot U_{1H} \cdot I_1 \cdot \cos\phi_1 = \beta \cdot S_H \cdot \cos\phi_1$   
 $m$  - число фаз,  $S_H$  - полная мощность
- Электрические потери в первичной и вторичной обмотках  
 $P_{\Sigma} = m(I_1^2 R_1 + I_2^2 R_2) = m\beta^2 I_{1H}^2 (R_1 + R_2) = m\beta^2 I_{1H}^2 R_k = \beta^2 P_{кн}$
- $P_{\Sigma}$  - переменные, зависят от нагрузки и тем больше, чем больше потери при к.з.
- Магнитные потери  $P_M \equiv \Phi^2 f^{1,3..1,5} \approx P_0$   
постоянны, от нагрузки не зависят и определяются потерями х.х.
- Полные потери  $\Delta P = \beta^2 P_{кн} + P_0$
- Активная мощность, поступающая в нагрузку  
 $P_2 = P_1 - \Delta P = m U_{2H} I_2 \cos\phi_2 = \beta \cdot S_H \cdot \cos\phi_2$

КПД трансформатора

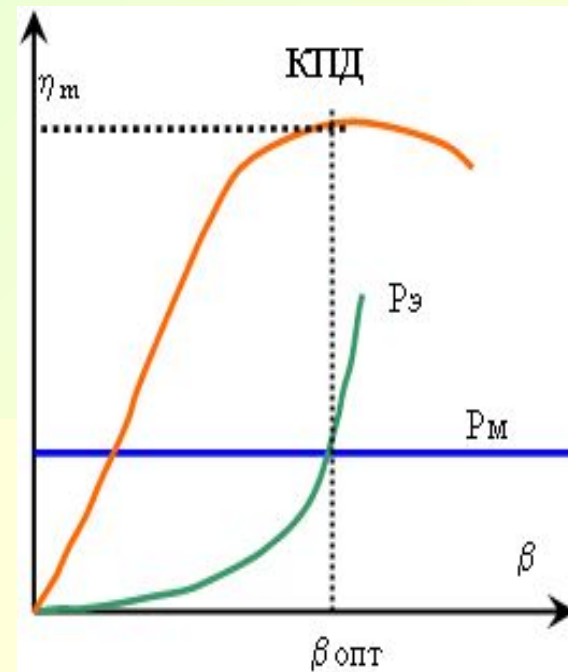
$$\eta = P_2 / P_1 = P_2 / (P_2 + \Delta P) = \beta \cdot S_H \cdot \cos\phi_2 / (\beta \cdot S_H \cdot \cos\phi_2 + \beta^2 P_{кн} + P_0)$$

зависит от нагрузки  $\beta$  и от характера нагрузки  $\phi_2$

КПД достигает максимума  $\eta_m$  при равенстве постоянных и переменных потерь при

$$\beta_{\text{опт}} = \sqrt{P_0 / P_{кн}} = 0,45 \dots 0,65$$

При номинальной нагрузке трансформатор должен работать в зоне максимального КПД.



# Трехфазные трансформаторы

- На каждом стержне магнитопровода размещают по две обмотки: обмотку высшего напряжения (ВН) и обмотку низшего напряжения (НН).
- Выводы обмоток размечают в порядке чередования фаз: на стороне ВН: А, В, С - начало обмоток, X, Y, Z - их концы; на стороне НН - соответственно а, b, с и x, y, z.
- Обмотки соединяют по схеме звезда (Y) или треугольник (Δ).
- для Y –  $U_{л} = \sqrt{3}U_{ф}$ ;  $I_{л} = I_{ф}$ ;  $S = 3U_{ф}I_{ф} = \sqrt{3} U_{л}I_{л}$
- Соотношение для фазных и линейных токов и напряжений, а также полной мощности:
- для Δ -  $U_{л} = U_{ф}$ ;  $I_{л} = \sqrt{3}I_{ф}$ ;  $S = 3U_{ф}I_{ф} = \sqrt{3} U_{л}I_{л}$
- Коэффициент трансформации  $K = W_1/W_2$

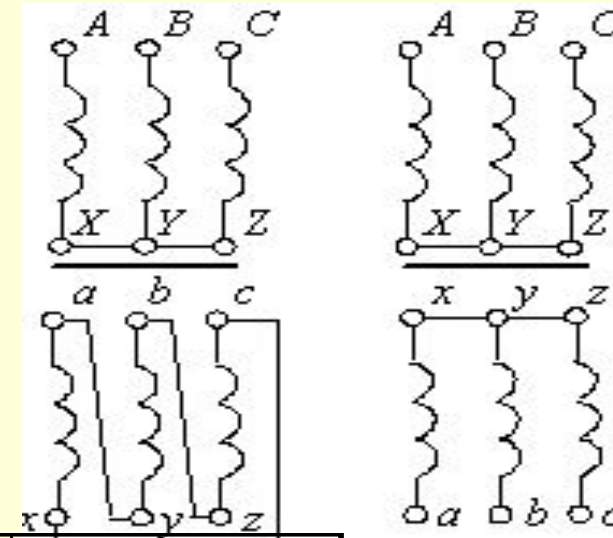
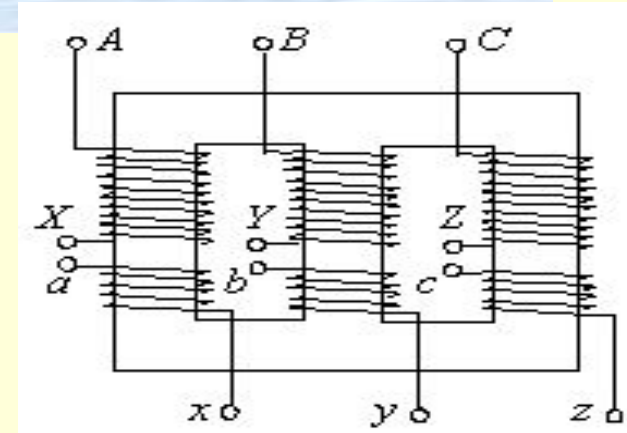
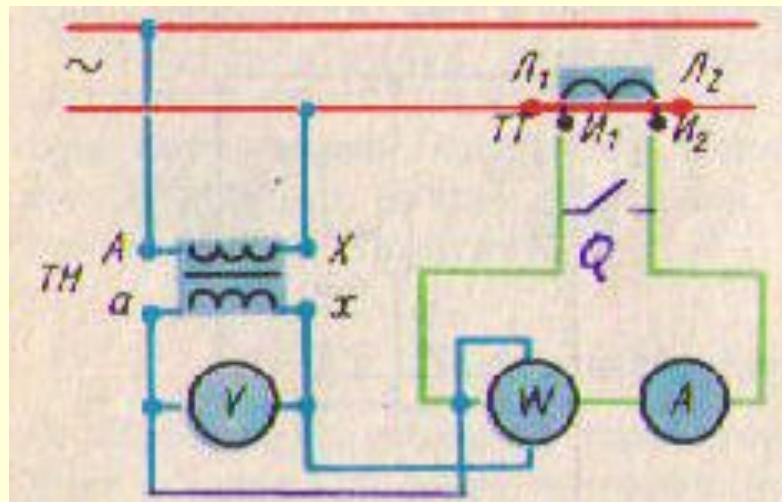


Схема	Y/Y	Δ/Y	Δ/Δ	Y/Δ
$U_{1л}/U_{2л}$	$\sqrt{3}U_{1ф}/\sqrt{3}U_{2ф} = K$	$U_{1ф}/\sqrt{3}U_{2ф} = K/\sqrt{3}$	$U_{1ф}/U_{2ф} = K$	$\sqrt{3}U_{1ф}/U_{2ф} = \sqrt{3}K$

Никаноров В.Б.

# Измерительные трансформаторы

- Измерительные трансформаторы тока (ТТ) и напряжения (ТН) применяют,
  1. для изоляции измерительных приборов и аппаратов автоматической защиты от цепи высокого напряжения,
  2. для расширения пределов измерения измерительных приборов.



# Измерительный трансформатор напряжения

- служит для подключения к вторичной обмотке высокоомной нагрузки (обмоток вольтметра, обмотки напряжения ваттметра, счетчиков и т.п)
- ТН работает в режиме холостого хода.
- По конструкции подобен силовому трансформатору небольшой мощности.
- ТН – понижающий трансформатор  $W_1 > W_2$ . Первичную обмотку с  $W_1$  включают в цепь высокого напряжения  $U_1$ , которое нужно измерить. К вторичной обмотке с  $W_2$  подключается вольтметр (обычно на  $U_2 = 100\text{В}$ ).
- Коэффициент трансформации ТН –  $K_u = U_1 / 100$ .
- Реальное напряжение:  $U_1 = K_u \cdot V$  (где  $V$  – показания вольтметра).

# Измерительный трансформатор тока

- предназначен для подключения низкоомной нагрузки (амперметра, токовой обмотки ваттметра, реле и т.п.).
- ТТ работает в режиме короткого замыкания.
- ТТ – повышающий трансформатор
- Первичная обмотка ТТ (обычно  $w_1=1$ ) включается последовательно с контролируемым объектом.
- Последовательно с вторичной обмоткой включают амперметр (обычно на 5 или 1 А) или токовую обмотку ваттметра.
- Реальный ток:  $I_1=K_i \cdot A$  (А – показания амперметра,  $K_i$  – коэффициент трансформации ИТТ).
- **следует соблюдать правила техники безопасности:** перед подключением измерительных приборов цепь вторичной обмотки ТТ замыкают накоротко ключом Q.
- При измерении мощности в высоковольтной цепи ваттметр подключают через ИТН и ИТТ. Реальная мощность
- $P_1=U_1 \cdot I_1 \cdot \cos\phi = K_u \cdot V \cdot K_i \cdot A \cdot \cos\phi = K_u \cdot K_i \cdot P_w$
- где  $P_w$  – показания ваттметра.