

ВОЕННАЯ КАФЕДРА



Общая тактика

Тема №2

Мотострелковый (танковый) батальон в основных видах боя.

Занятие № 1

Роль и место мотострелкового (танкового) батальона в составе мсбр

Учебные вопросы:

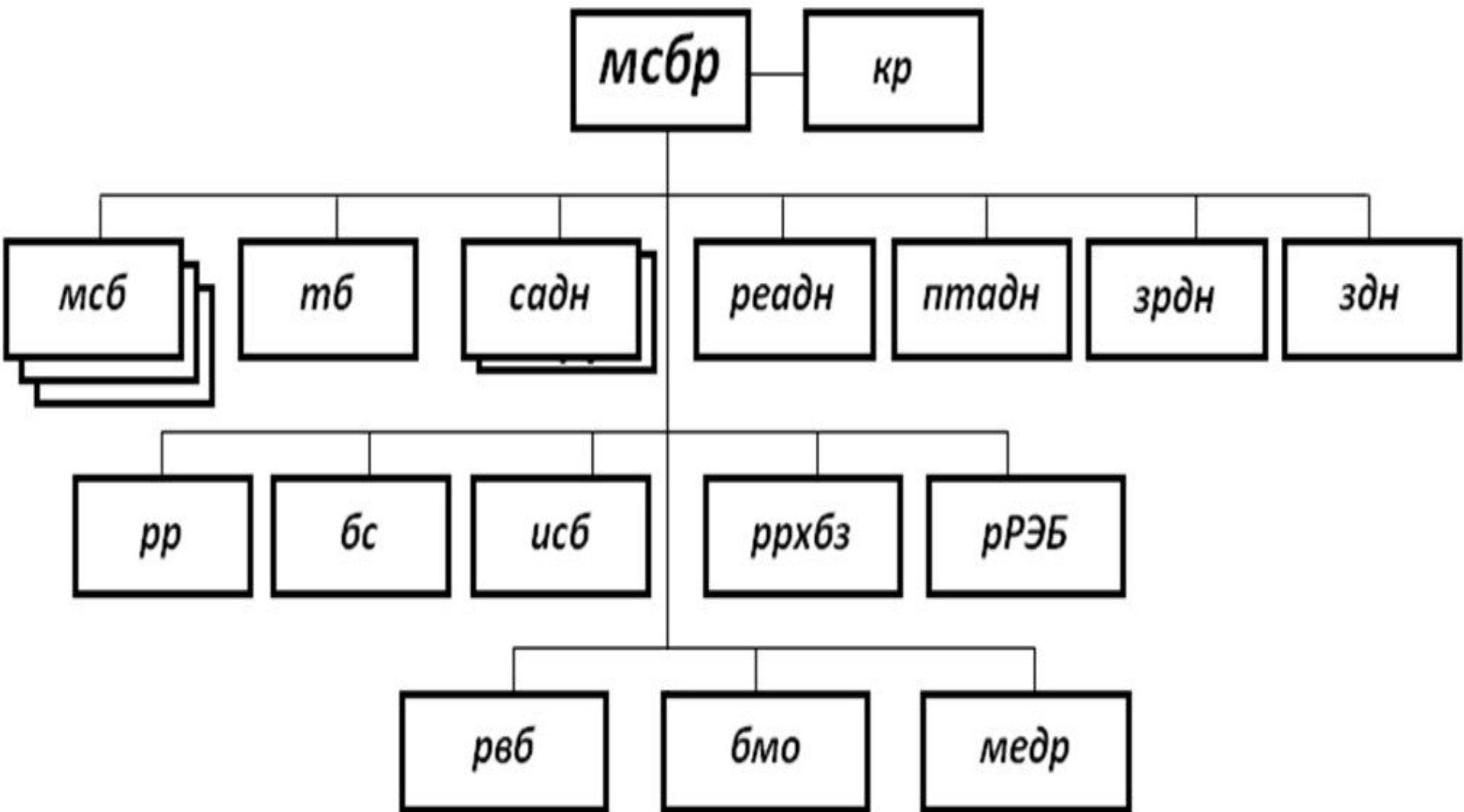
1. Роль и место мотострелкового (танкового) батальона в составе мсбр
2. Организация, вооружение мотострелкового (танкового) батальона
3. Характеристика основных образцов вооружения. Боевые возможности подразделений батальона

1. Роль и место мотострелкового (танкового) батальона в составе мсбр

Мотострелковый батальон на БМП организационно входит в состав мотострелковой бригады на БМП и танковой бригады, а мотострелковый батальон на БТР только в состав мотострелковой бригады на БТР.

Мотострелковая бригада (мсбр) – основное общевойсковое тактическое соединение Сухопутных войск.

Предназначена для выполнения тактических задач самостоятельно или во взаимодействии с соединениями и частями других родов войск и специальных войск, с авиацией, а на приморских направлениях и с силами Флота.



В организационно-штатной структуре бригад выделяют следующие элементы:

- управление;
- боевые подразделения;
- подразделения боевого обеспечения;
- подразделения тылового и технического обеспечения.

1. Управление в составе:

- комендантская рота (*кр*).

2. Боевые подразделения в составе:

- три мотострелковых батальона (*мсб*);
- танковый батальон (*тб*);
- два самоходных артиллерийских дивизиона (*садн*);
(152-мм гаубица «Мста-С»-36ед, РПГ-7В -22ед.)

- реактивный артиллерийский дивизион (*реадн*);

(БМ-21-18ед., РПГ-7в - бед.)

-противотанковый артиллерийский дивизион (*птадн*);

(125-мм противотанковая пушка «Спрут-СД» -бед., противотанковый комплекс «Корнет-Т»-24ед., РПГ-7в-2ед.)

- зенитный ракетный дивизион (*зрдн*);

(боевая машина 9А331 «Тор»-1м – 12ед., ПЗРК «Игла»-9ед.)

- зенитный дивизион (*здн*).

(зенитный ракетно-пушечный комплекс 2С6 «Тунгуска»-бед., зенитный ракетный комплекс 9К35М3 «Стрела»-10М3-бед., ПЗРК «Игла» -18ед.)

3. Подразделения боевого обеспечения в составе:

- разведывательная рота (*рр*);
- батальон связи (*бс*);
- инженерный сапёрный батальон (*исб*);
- рота рхбз (*ррхбз*);
- рота радиоэлектронной борьбы (*рРЭБ*).

4. Подразделения тылового и технического обеспечения в составе:

- ремонтно-восстановительный батальон (*рвб*);
- батальон материального обеспечения (*бмо*);
- медицинская рота (*медр*).

МСБ

МСР

**МИН
батр**

ВУ

ПТВ

ГРВ

ВО

РВ

МЕДВ

120мм
мин.-2с12
«сани»--8

Вычисли-
тель
«сачок»
1В520 – 1

ПТРК
9К115
"Метис"
9ед

30-мм
АГС-17 –
бед

РПГ-7В2
– 1ед

РПГ-7- 1
ЛПР-2 -1

сан. авто.
АС4350.1
– 1ед

БТР-80--90ед
ПКП
«Печенег»--81
ед
РПГ-7В--81ед

РПГ-7В--2
ед

ЛПР-2 – 1

МТ-
ЛБ--3ед

МТ-
ЛБ--3ед

МТО-
АГ1М1
– 1ед

СВДС-1
ВСС -1
ПКП – 1

Структура мотострелкового батальона

В состав батальона входят:

- 3 мотострелковые роты (*мср*).
- Минометная батарея (*мин.батр*).
- Взвод управления (*ву*).
- Противотанковый взвод (*птв*).
- Гранатометный взвод (*грв*).
- Взвод обеспечения (*во*).
- Разведывательный взвод(*рв*).
- Медицинский пункт батальона (*медв*).

тб

тр

Т-80-40ед

оу

Танк Т-72БК – 1
КШМ
Р-149БМРГ -1

вс

РПГ-7В – 1
Р-168-5УН – 1
Р-168-5КН – 1

во

АТЗ-7-5557 - 3
ПАК-200М-01 -1
МТО-БТ - 1

медв

УАЗ-3962 -1

Структура танкового батальона

В состав батальона входят:

- 4 танковые роты (*тр*).
- Отделение управления (*оу*).
- Взвод связи (*вс*).
- Взвод обеспечения (*во*).
- Медицинский пункт батальона (*медв*).

Основное вооружение мотострелковой бригады (мсбр)

<u>Т- 80</u>	<u>БМ 21- 1 «Град»</u>	<u>ПЗРК «Игла»</u>
<u>БМП- 3</u>	<u>152- мм МСТА-С</u>	<u>ЗПРК «Тунгуска»</u>
<u>БТР- 80</u>	<u>125- мм противотанковые пушк и «Спрут»</u>	<u>ЗРК «Стрела 10»</u>
<u>БРМ- 3</u>	<u>120- мм возимые миномёты «Сани»</u>	<u>БМ ЗРК «Тор»</u>
<u>БРДМ- 2</u>	<u>ПТРК «Корнет- Э»</u>	<u>АГС- 17</u>

Основное вооружение танковой бригады (тбр)

<u>Т- 80</u>	<u>152- мм МСТА-С</u>	<u>ЗПРК «Тунгуска»</u>
<u>БМП- 3</u>	<u>120- мм возимые миномёты «Сани»</u>	<u>ЗРК «Стрела 10»</u>
<u>БТР- 80</u>	<u>БМ 21- 1 «Град»</u>	<u>БМ ЗРК «Тор»</u>
<u>БРМ- 3</u>	<u>ПЗРК «Игла»</u>	<u>АГС- 17</u>

Автоматы АК-74 и АКС-74



Гранатомет РПГ-7



Пистолет ПМ



Боевые возможности мотострелкового (танкового) батальона.

Показателями боевых возможностей подразделения в обороне являются **глубина** и **ширина района обороны** (опорного пункта), в котором оно может отразить атаку противника, его способность уничтожить определенное количество танков и других боевых средств. **Показатели боевых возможностей** в наступлении – **ширина наступления**, **глубина боевой задачи**, **темп наступления**, а также **количество сил и средств противника**, которым может быть нанесено поражение.

Боевые возможности мотострелковых (танковых) подразделений характеризуются также способностью создавать соответствующие **плотности боевых средств** на 1 км фронта и достигать выгодного их соотношения (по танкам, артиллерии и др.).

Боевые возможности зависят от **боевого состава** батальона (роты), **уровня его подготовленности** к ведению боя, наличия, состояния и характеристик имеющихся **вооружения и военной техники, умения** командного состава **управлять** подразделениями, а также от обеспеченности подразделений материальными средствами, условий местности и метеорологической обстановки.

Мотострелковый батальон на БМП в обороне, имея 60 противотанковых средств, способен уничтожить до 74 танков или до 112 БМП (БТР) противника, мотострелковый батальон на БТР, имея 43 противотанковых средств соответственно до 30 танков или 56-57 БМП (БТР).

Опыт проведенных учений с боевой стрельбой показал, что **мотострелковый батальон на БМП**, усиленный танковой ротой, наступая на фронте 1-2 км, способен уничтожить на одном рубеже все основные средства в двух-трех взводных опорных пунктах противника, расходуя для этого **0,2-0,3бк различных боеприпасов**, а в ходе наступления **разгромить в своей полосе наступления**, обороняющийся батальон противника.

120-мм миномет «Сани»



Автоматический гранатомет АГС-17 "Пламя"



Станковый противотанковый гранатомет СПГ-9



ПЗРК «Игла»



ПТРК «Корнет-Э»

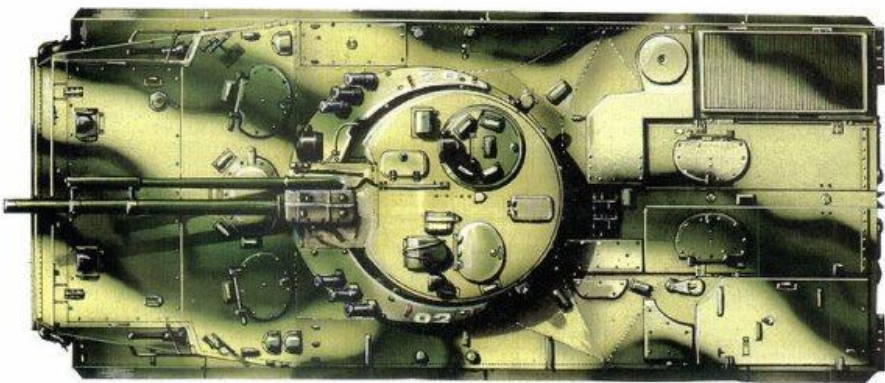


125- мм противотанковая пушка «Спрут»

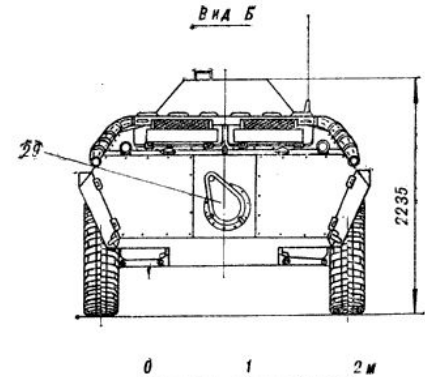
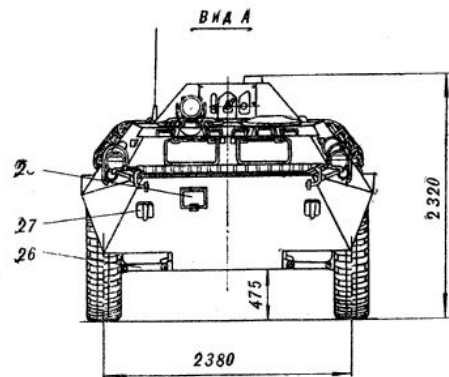
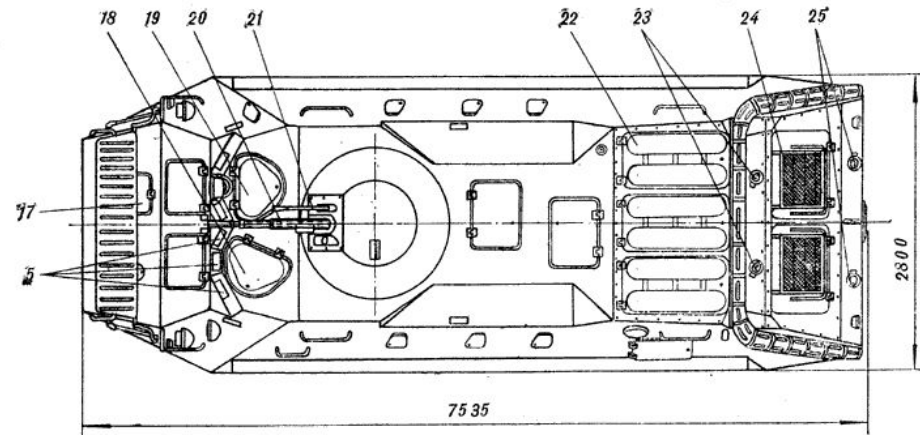
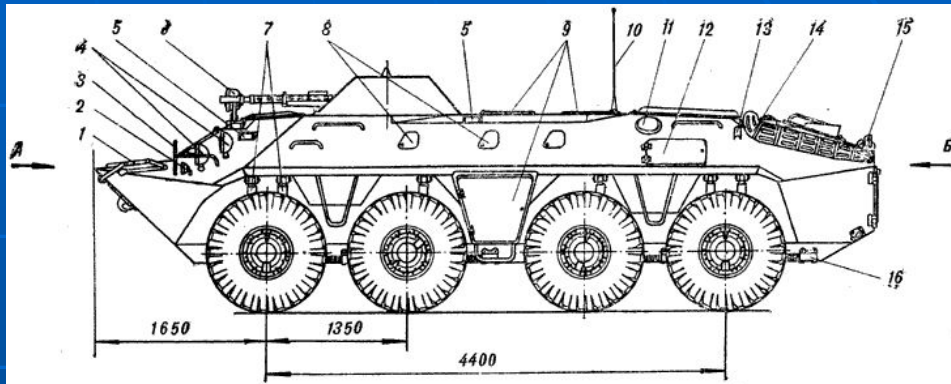


БМП

БТР



Техника — молодежи 8'94



БРДМ-2



БРМ-3



T-80



152- mm MCTA-C



БМ 21-1 «Град»



ЗПК «Тунгуска»



БМ ЗРК «Тор»



ЗРК «Стрела 10»

