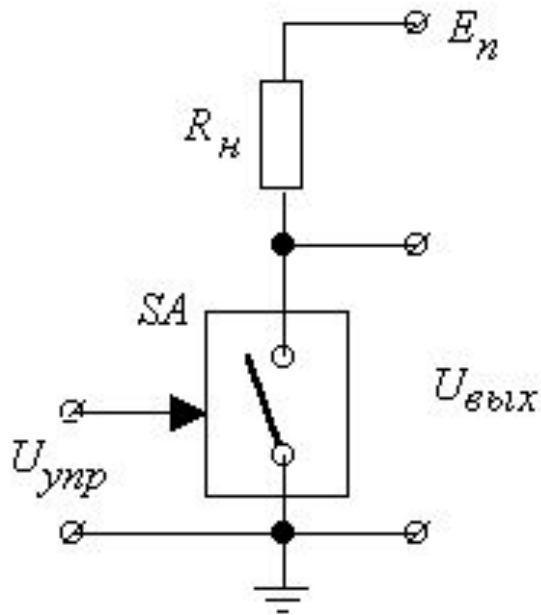


Лабораторная работа № 10

Коллоквиум

Вопрос 1

Какими свойствами должен обладать электронный ключ в состоянии **ВЫКЛЮЧЕНО** ?

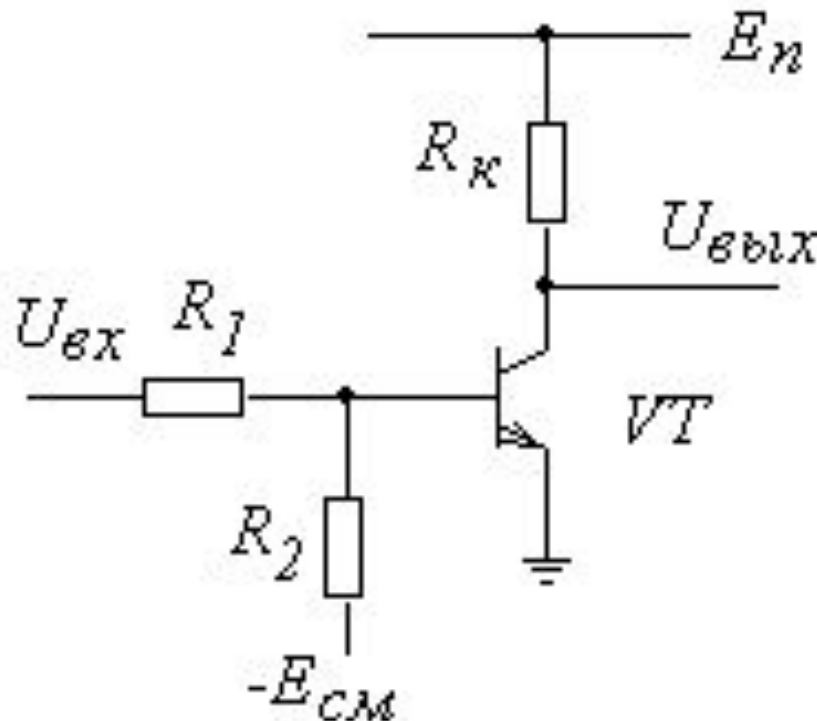


$$R_{\text{кл выкл}} \rightarrow \infty$$

$$I_{\text{кл выкл}} \rightarrow 0$$

Вопрос 2

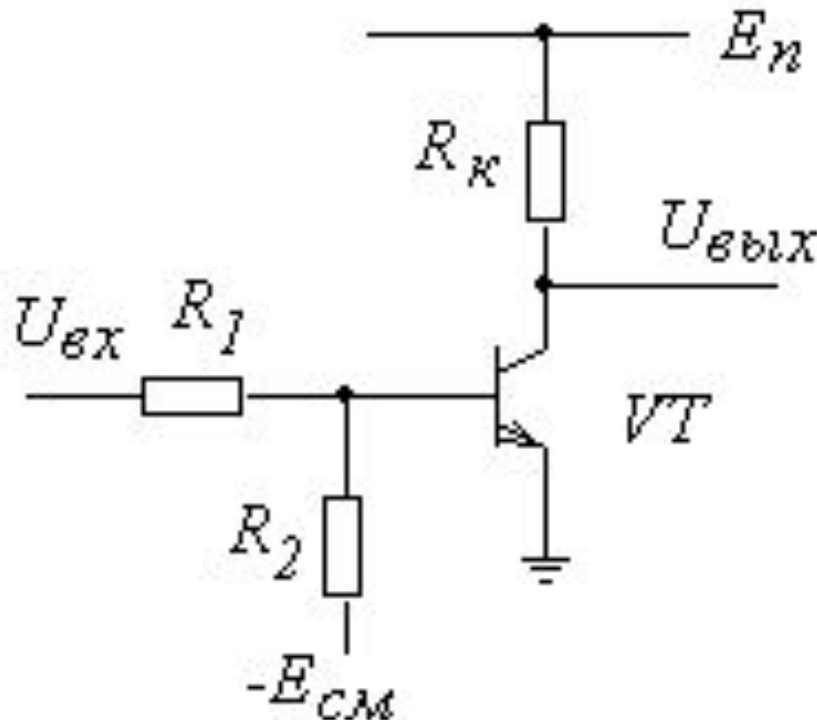
В каком режиме должен работать транзистор VT , если транзистор как ключ **ВЫКЛЮЧЕН** ?



Вопрос 3

В выключенном состоянии транзистор (ключ) работает в режиме отсечки.

Критерий режима отсечки ?

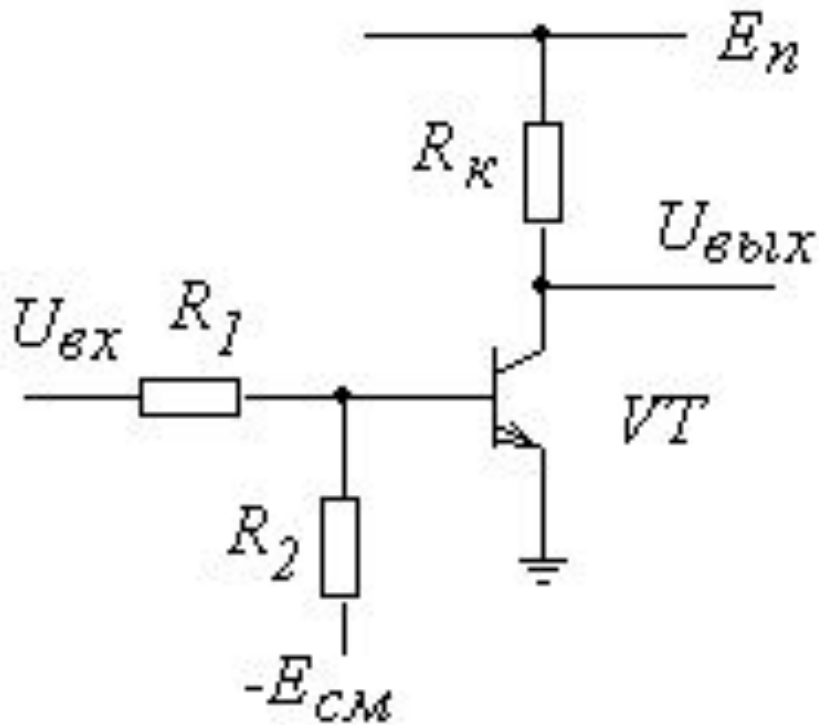


$$U_{э} < 0$$

$$U_{к} < 0$$

Вопрос 4

Как в данной схеме для транзистора VT обеспечить **режим отсечки** ?



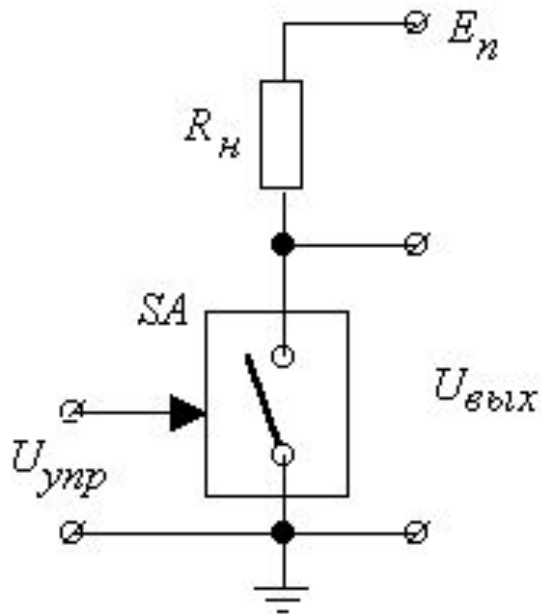
$$U_K < 0 \quad U_{\text{э}} < 0$$

$$U_{\text{э}} = U_{\text{бэ}} = \frac{\frac{U_{\text{вх}} - |E_{\text{см}}|}{R_1} - \frac{|E_{\text{см}}|}{R_2}}{\frac{1}{R_1} + \frac{1}{R_2}} < 0$$

$$U_{\text{вх}} < \frac{|E_{\text{см}}| \cdot R_1}{R_2}$$

Вопрос 5

Какими свойствами должен обладать электронный ключ в состоянии **ВКЛЮЧЕНО** ?

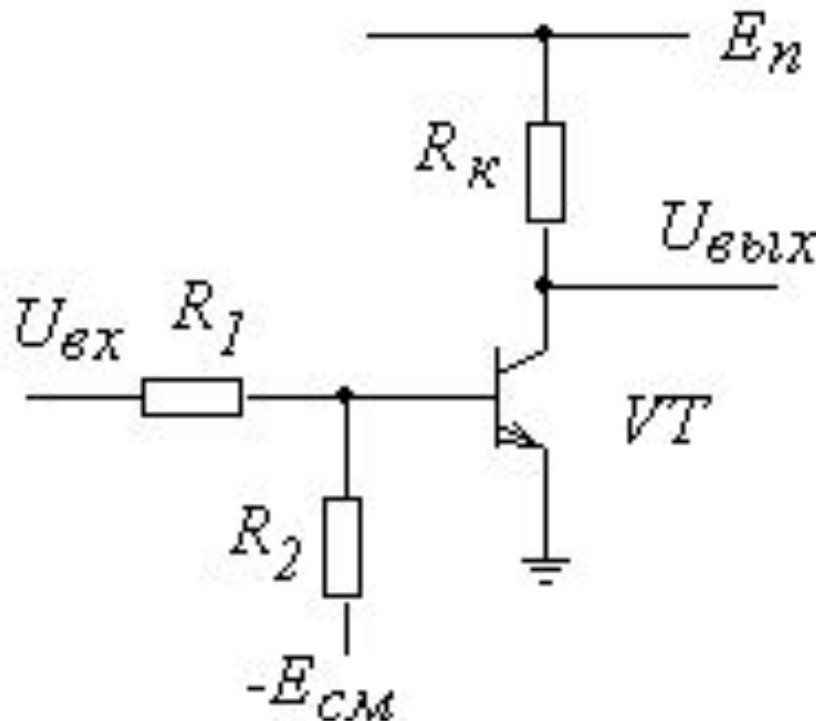


$$R_{\text{КЛ ВКЛ}} \rightarrow 0$$

$$U_{\text{КЛ ВКЛ}} \rightarrow 0$$

Вопрос 6

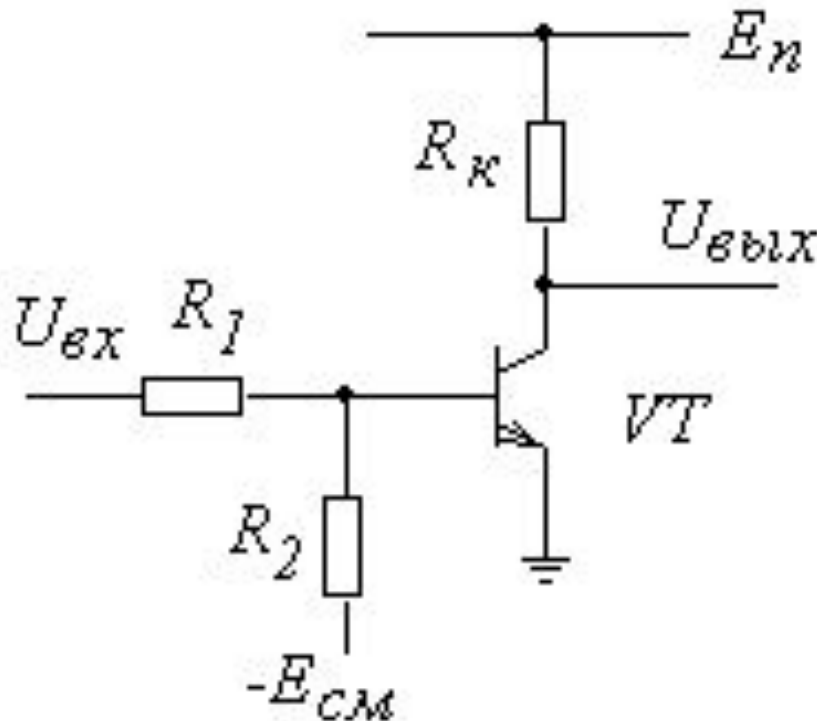
В каком режиме должен работать транзистор VT , если транзистор как ключ **ВКЛЮЧЕН** ?



Вопрос 7

Во включенном состоянии транзистор (ключ) работает в режиме насыщения.

Критерий режима **насыщения** ?



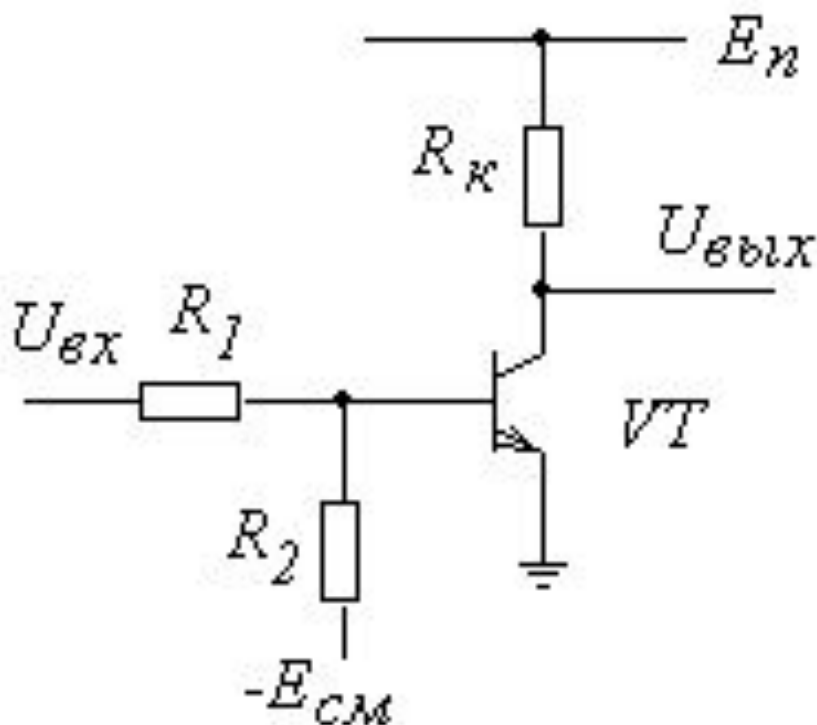
$$U_{э} > 0$$

$$U_{к} > 0$$

Вопрос 8

Как в данной схеме для транзистора VT обеспечить **режим насыщения**?

Другой критерий.



$$U_{\text{э}} > 0$$

$$U_{\text{к}} > 0$$

$$I_{\text{б}} > I_{\text{б гр}}$$

Вопрос 9

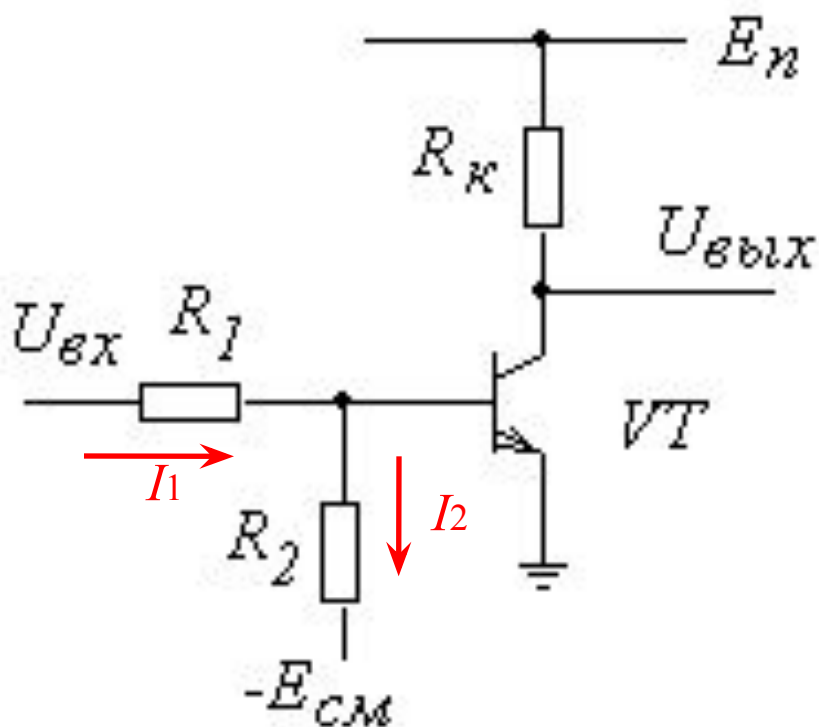
Расшифруйте это условие: $I_{\text{б}} > I_{\text{б гр}}$

$$I_{\text{б}} = I_1 - I_2$$

$$I_1 = \frac{U_{\text{вх}} - U_{\text{бн}}}{R_1}$$

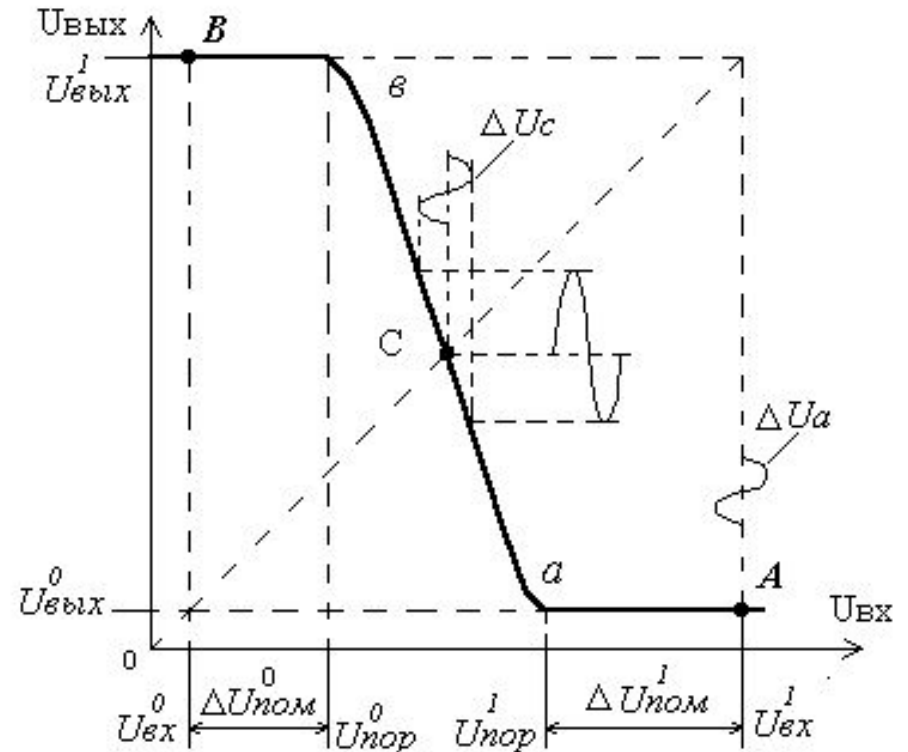
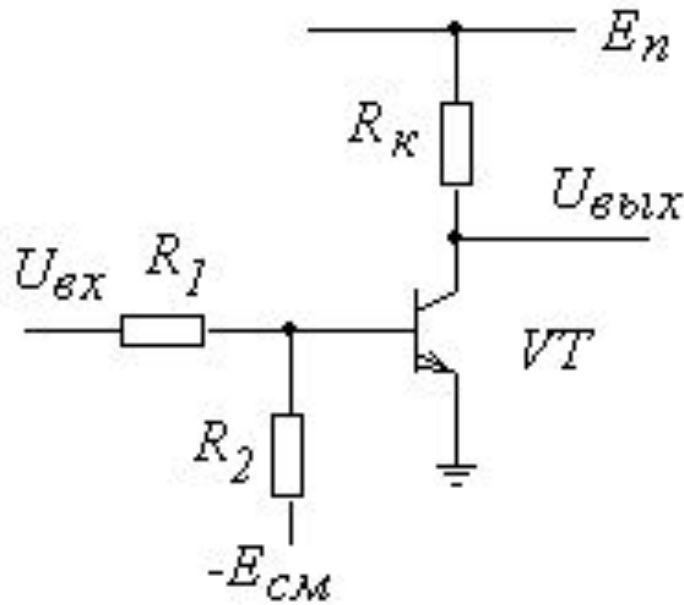
$$I_2 = \frac{U_{\text{бн}} + |E_{\text{см}}|}{R_2}$$

$$I_{\text{б гр}} = \frac{E_{\text{пит}} - U_{\text{кн}}}{R_{\text{к}} \cdot \beta}$$



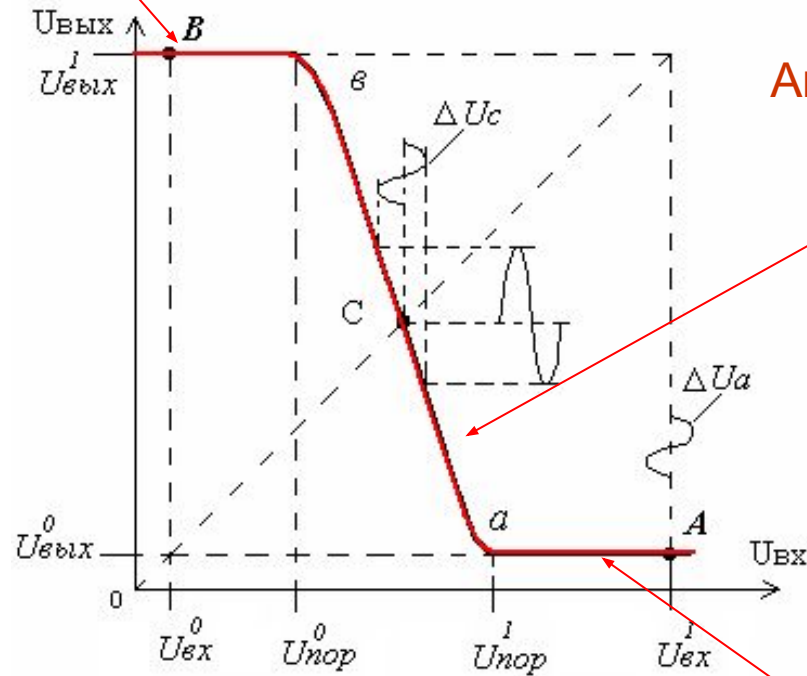
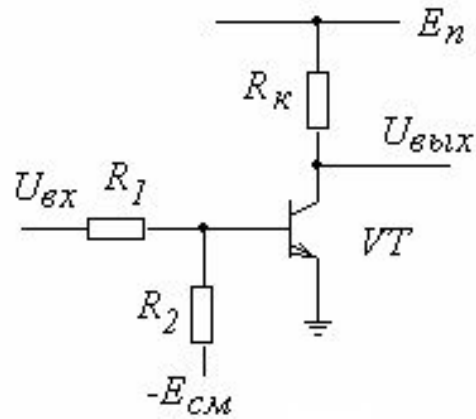
Вопрос 10

Нарисовать передаточную характеристику инвертора.



Передаточная характеристика инвертора

Режим отсечки

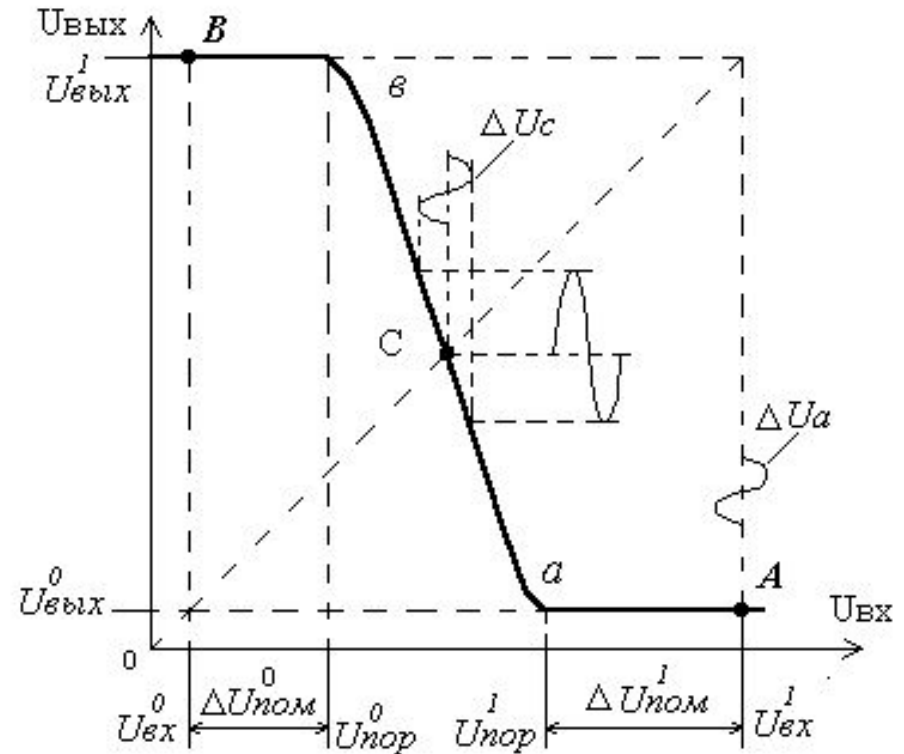
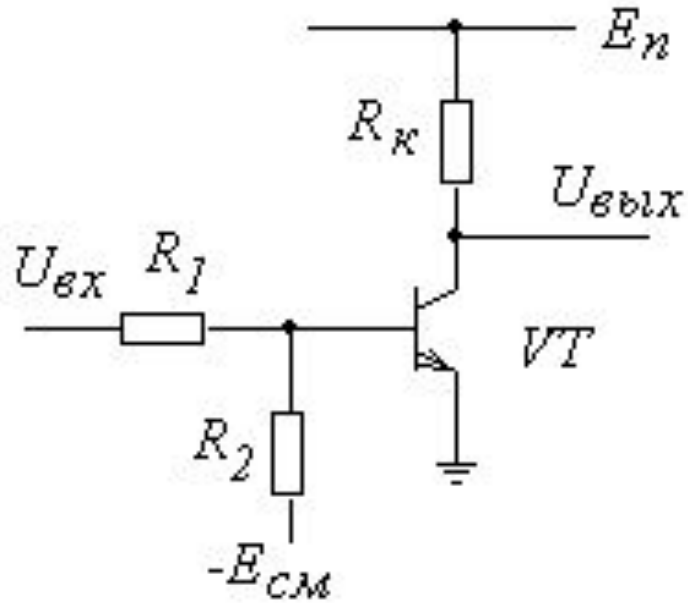


Активный режим

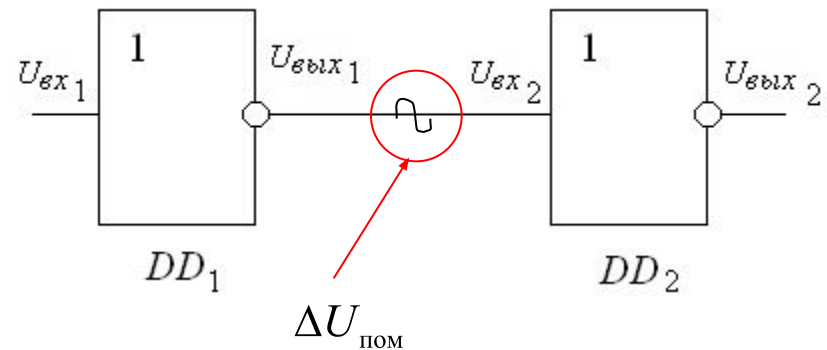
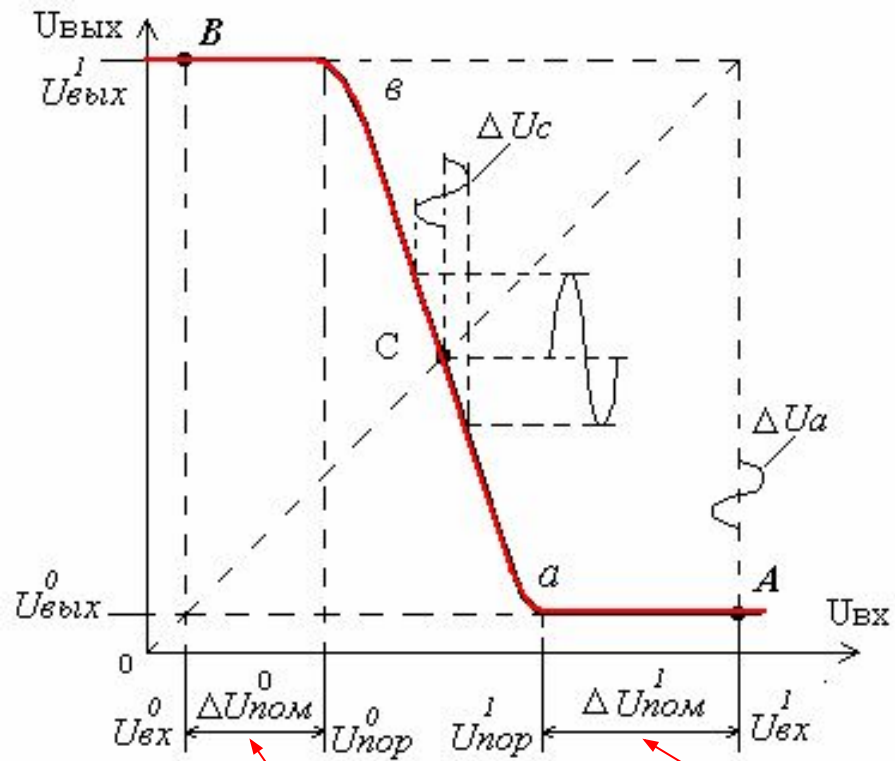
Режим насыщения

Вопрос 11

Дайте определение помехостойчивости.



Помехоустойчивость

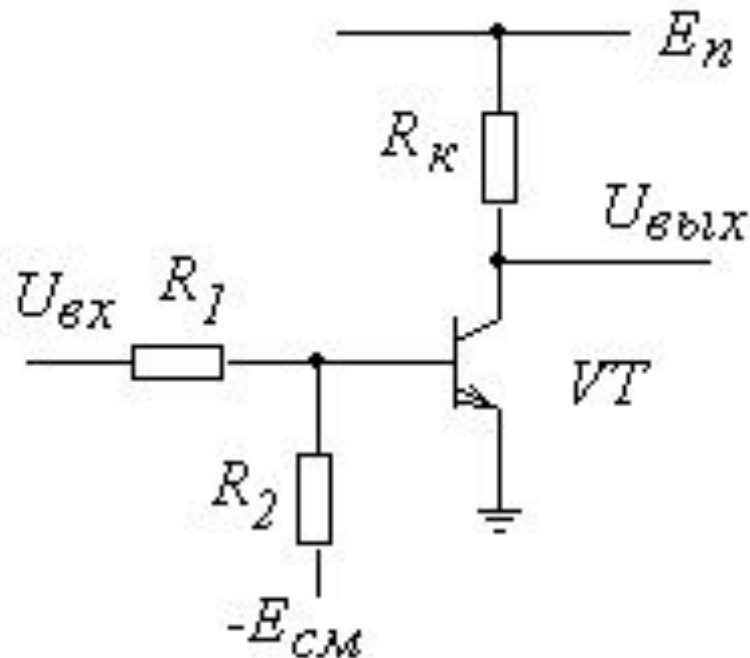


$$\Delta U_{ПOM}^0$$

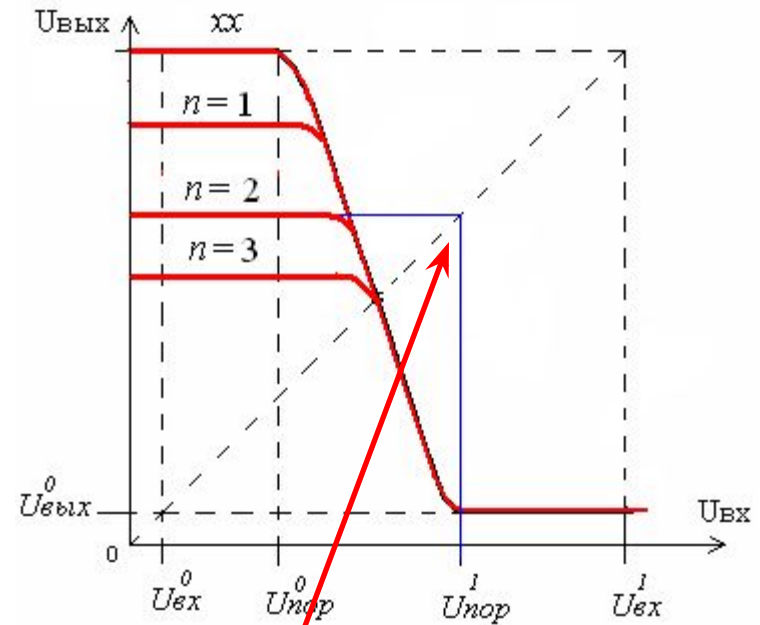
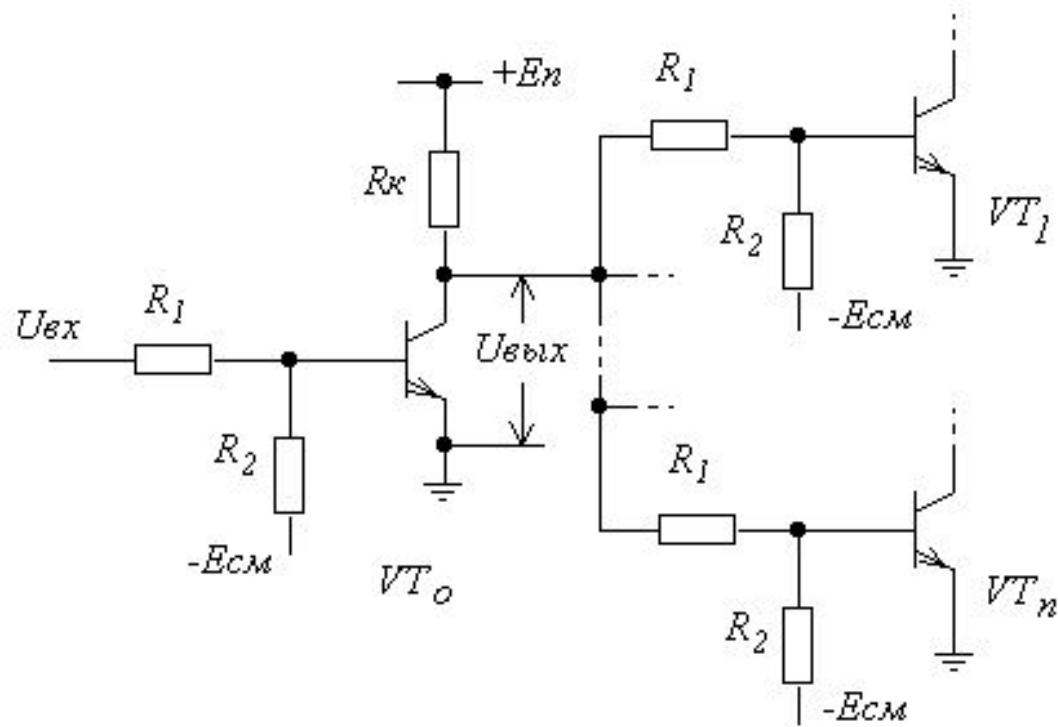
$$\Delta U_{ПOM}^1$$

Вопрос 13

Дайте определение нагрузочной способности (коэффициента разветвления).



Нагрузочная способность инвертора



$$U_{вых}^1 \geq U_{пор}^1$$

Вопрос 13

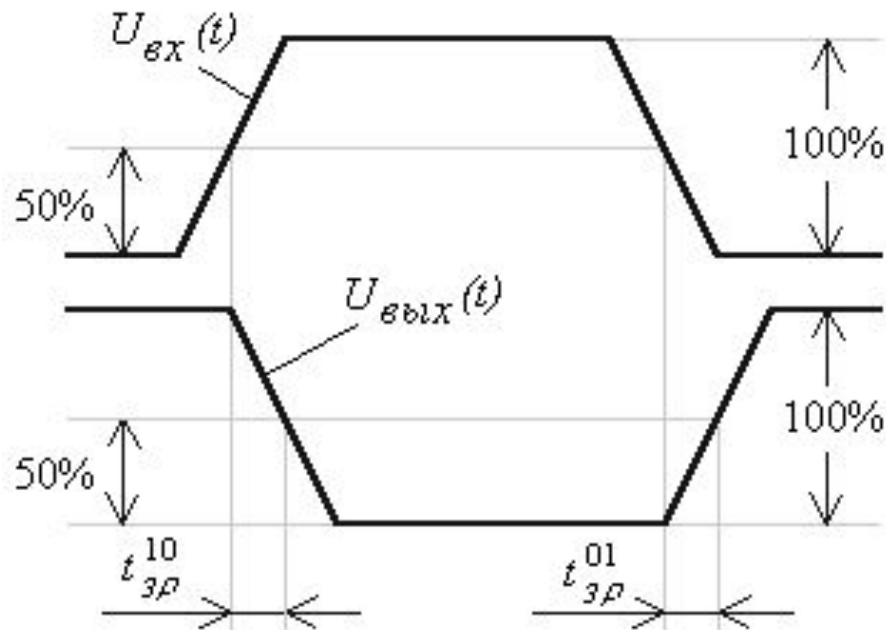
Для исследования в схеме ключа переходных процессов на его вход подаются импульсы от генератора GFG-3015 с **выхода ТТЛ**.

Параметры сигнала ТТЛ ?

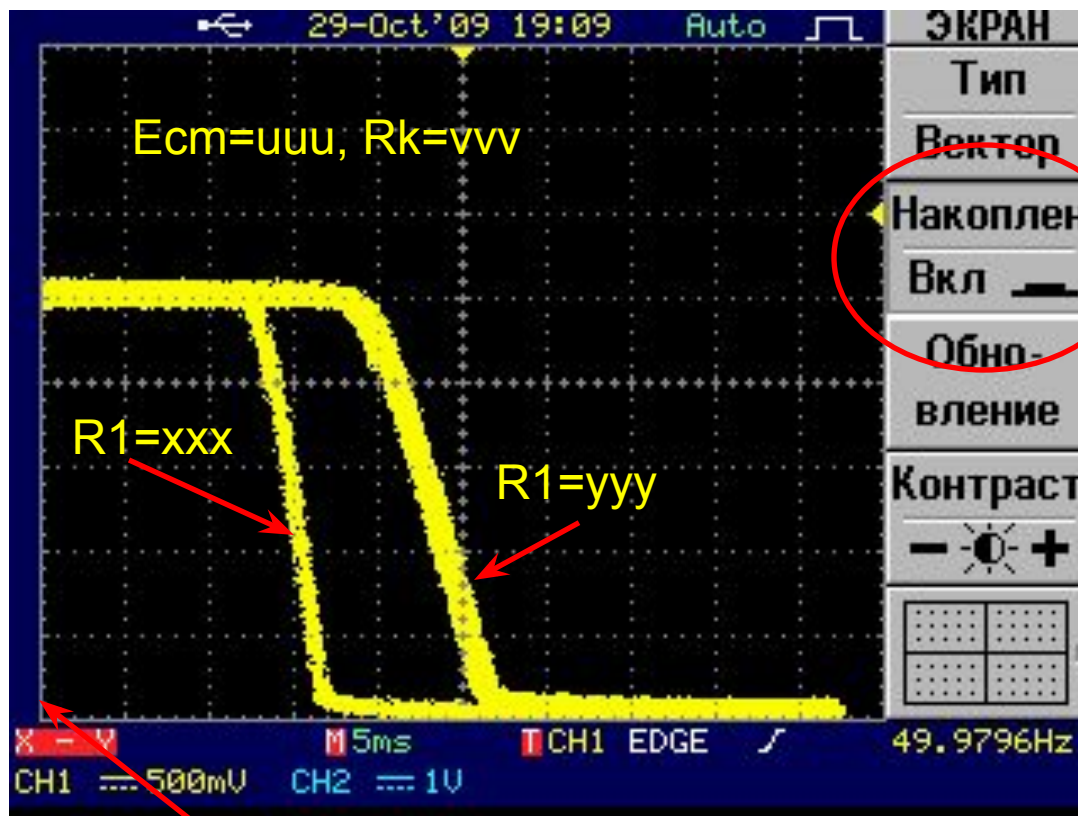


Вопрос 14

Как экспериментально определить быстродействие ключа ?

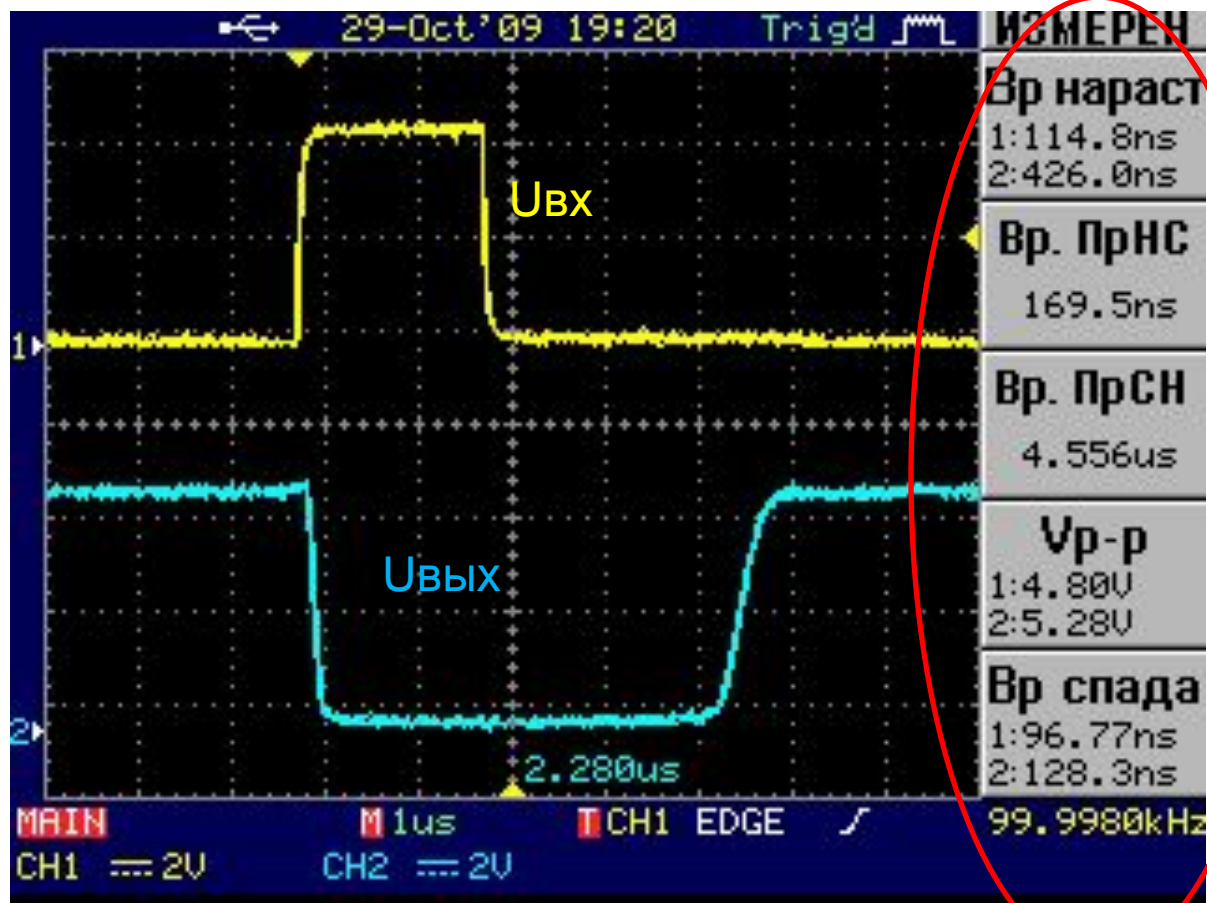


Передаточная характеристика



Начало координат

Переходные процессы



Переходные процессы

