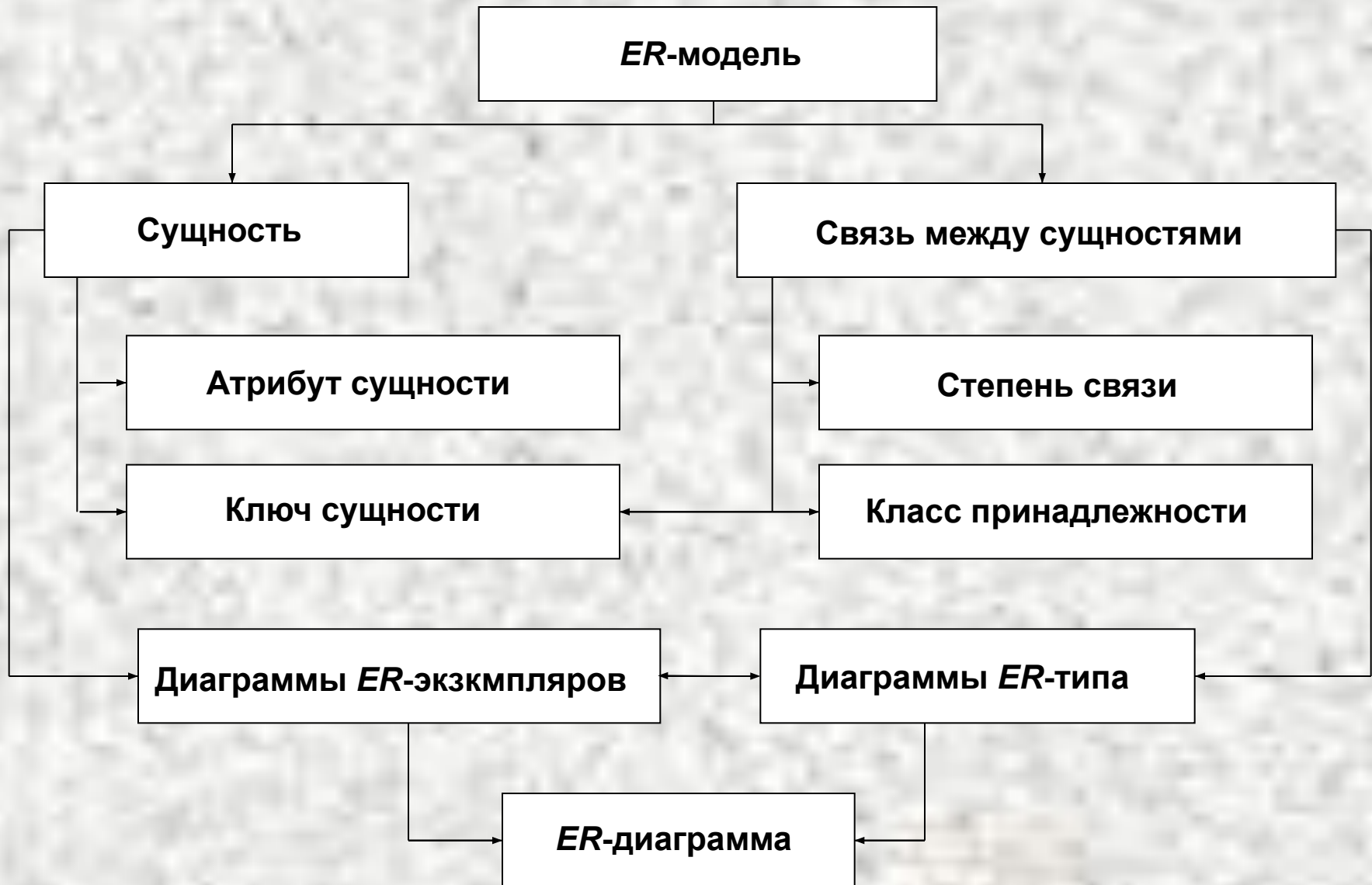


Модель “сущность связь”

Основные понятия метода “сущность связь”



Модель “сущность связь”

Диаграммы для случая связи 1:1 с обязательными классами принадлежности обеих сущностей

а) Диаграмма ER-экземпляров

преподаватель	ведет	предмет
Сергеев В.Б. ●		● Мат. анализ
Головин А.С. ●		● Общая физика
Борисов К.К. ●		● Физкультура
Ануфриев С.В. ●		● Базы данных

б) Диаграмма ER-типов



Модель “сущность связь”

Диаграммы для случая связи 1:1 с необязательным классом принадлежности одной из сущностей

а) Диаграмма ER-экземпляров

преподаватель	ведет	предмет
Сергеев В.Б. ●		● Мат. анализ
Головин А.С. ●		● Общая физика
Борисов К.К. ●		● Физкультура
Миронов А.В. ●		● Маркетинг
Ануфриев С.В. ●		

б) Диаграмма ER-типов



Модель “сущность связь”

Диаграммы для случая связи 1:М с необязательным классом принадлежности обеих сущностей

а) Диаграмма ER-экземпляров

преподаватель	ведет	предмет
Сергеев В.Б. ●		● Мат. анализ
Головин А.С. ●		● Общая физика
Борисов К.К. ●		● Физкультура
Миронов А.В. ●		● Маркетинг
Ануфриев С.В. ●		● Базы данных

б) Диаграмма ER-типов



Модель “сущность связь”

Диаграммы для случая связи М:М с необязательным классом принадлежности первой сущности

а) Диаграмма ER-экземпляров

преподаватель	ведет	предмет
Сергеев В.Б. ●		● Мат. анализ
Головин А.С. ●		● Общая физика
Борисов К.К. ●		● Физкультура
Миронов А.В. ●		● Маркетинг
Ануфриев С.В. ●		● Базы данных

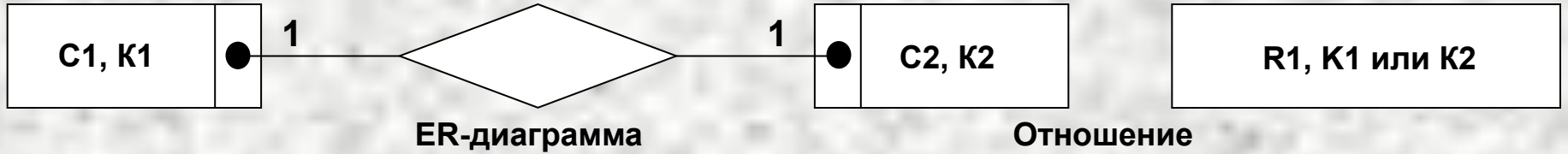
б) Диаграмма ER-типов



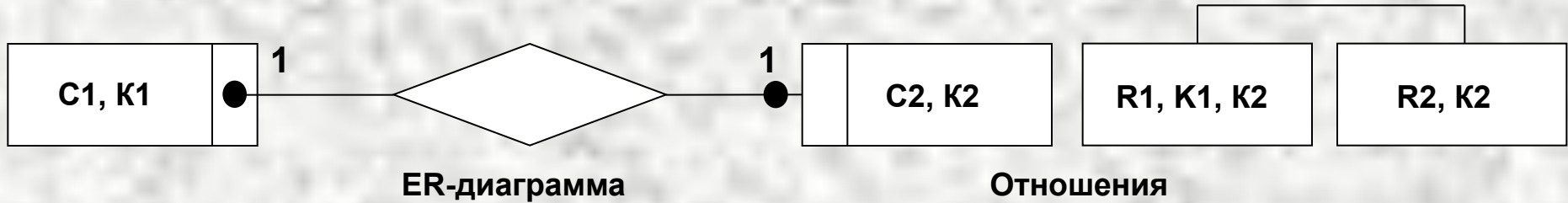
Модель “сущность связь”

Формирование отношений для связи 1:1

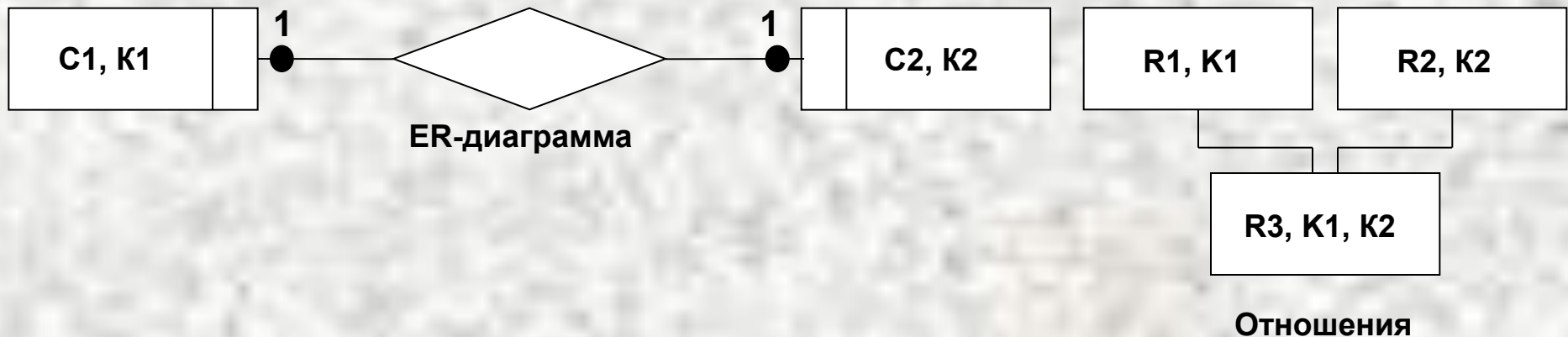
а) Классы принадлежности обеих сущностей обязательны



б) Класс принадлежности первой сущности обязательный, второй - необязательный



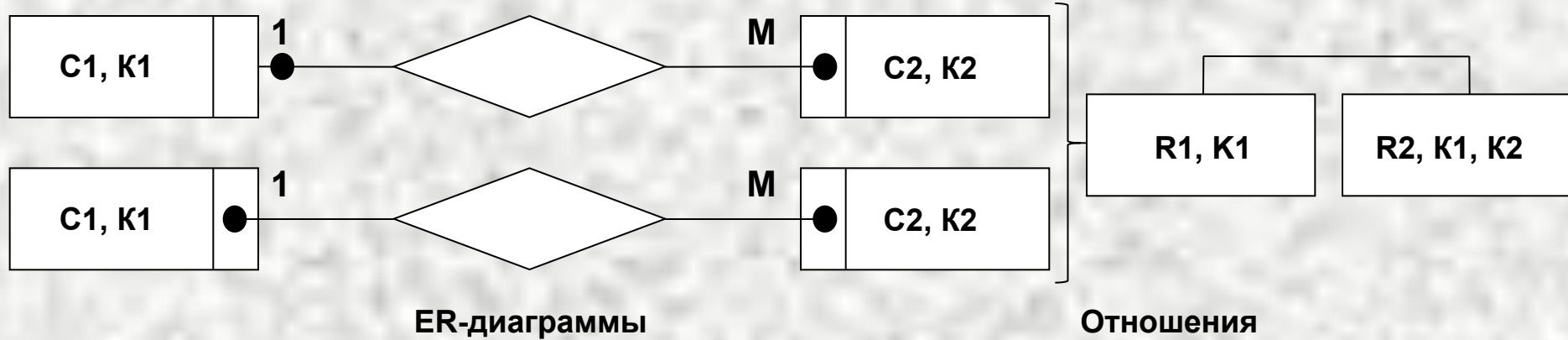
в) Классы принадлежности обеих сущностей необязательны



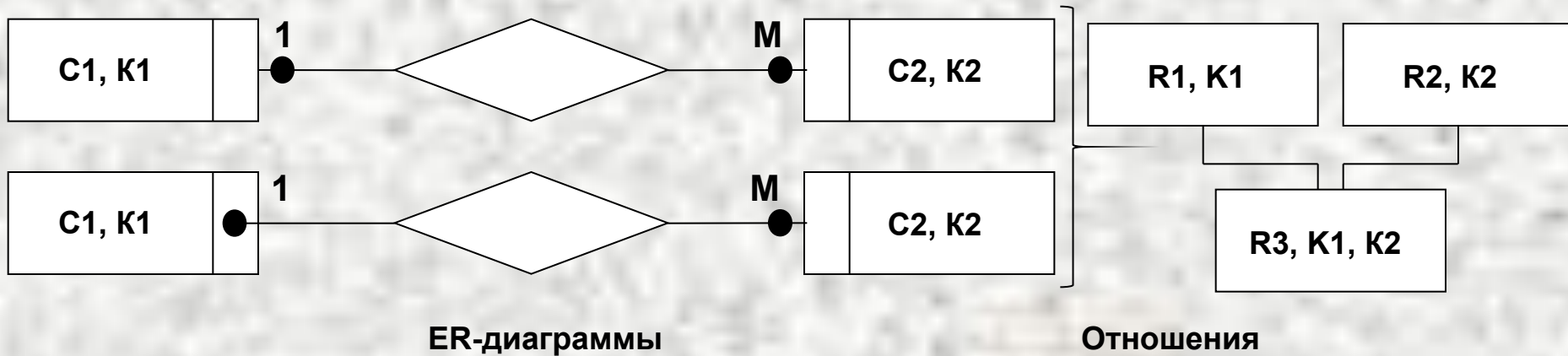
Модель “сущность связь”

Формирование отношений для связи 1:М (М:1)

а) Класс принадлежности М-связной сущности обязательный

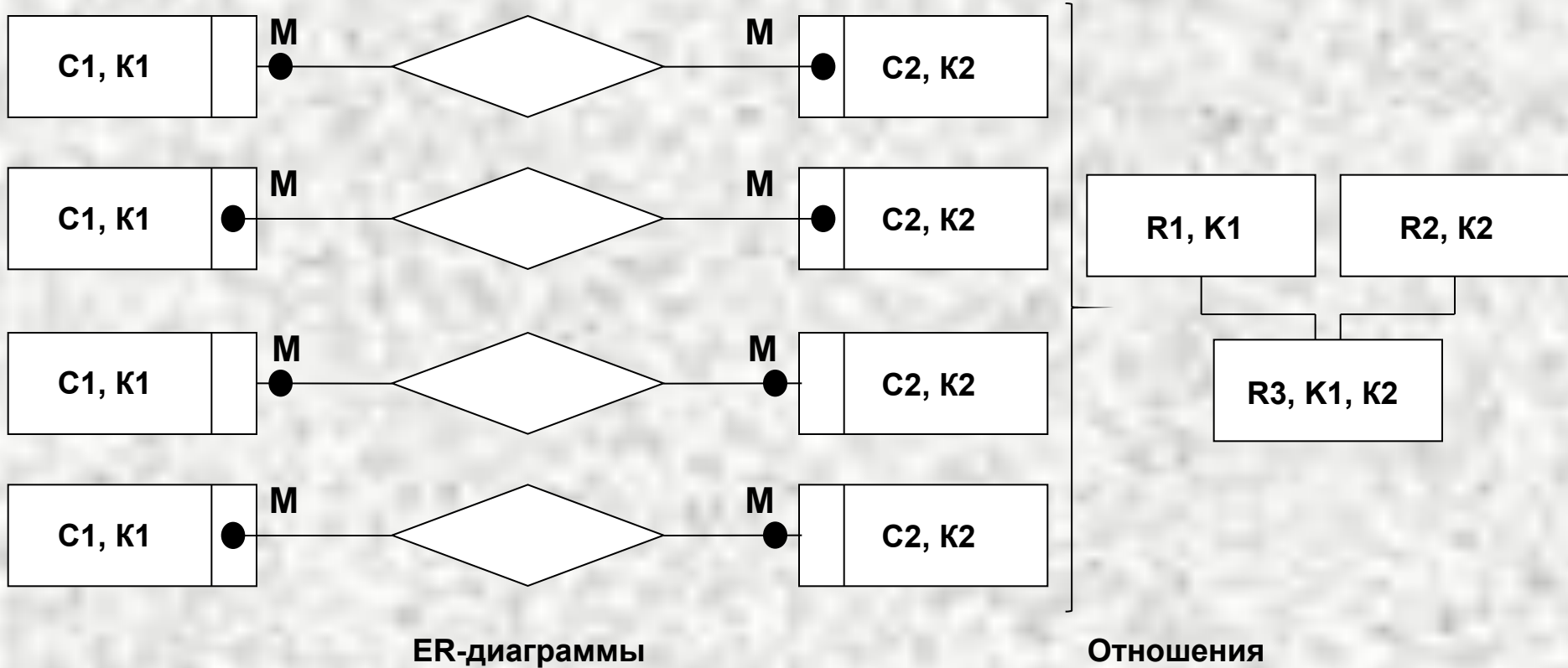


б) Класс принадлежности М-связной сущности необязательный



Модель “сущность связь”

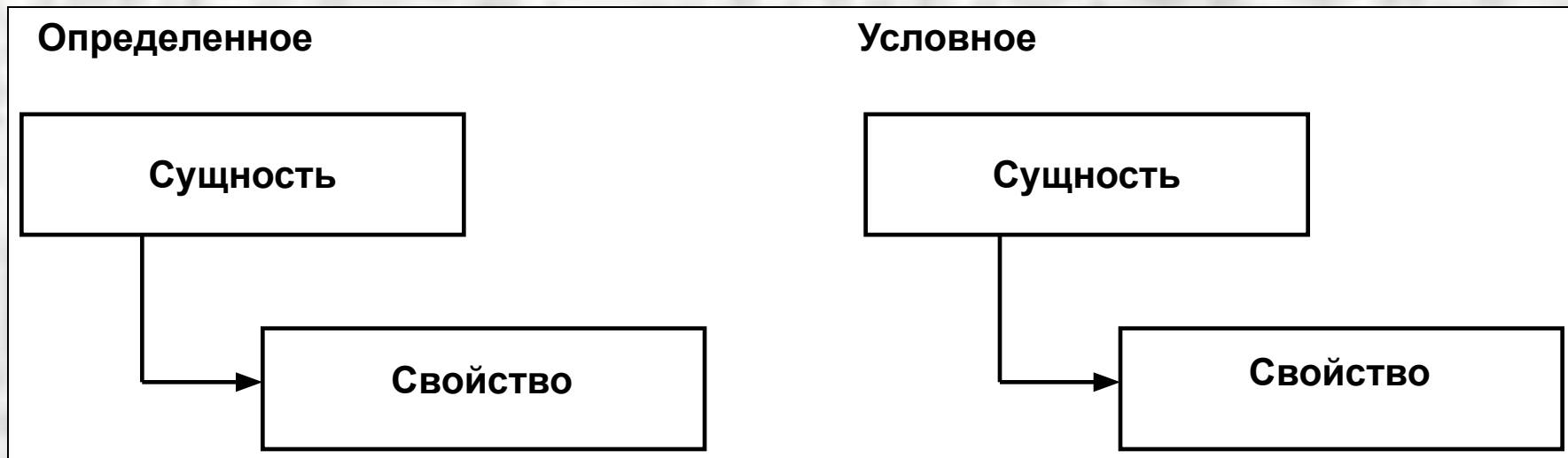
Формирование отношений для связи М:М



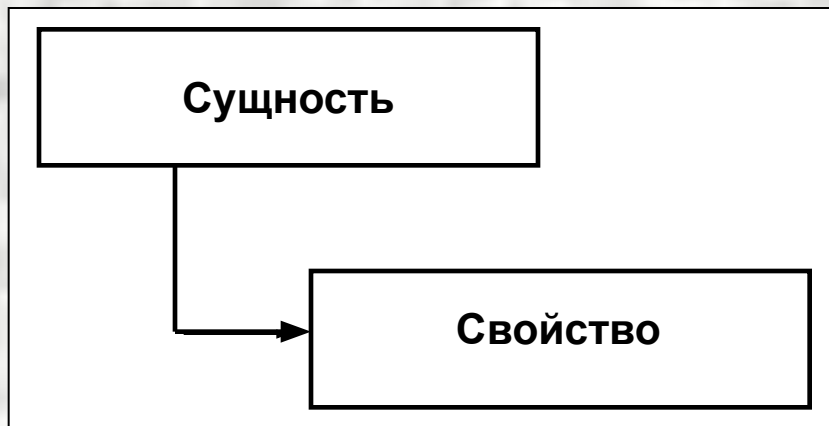
Модель “сущность-связь”

Примеры изображения объектов

Простое единичное свойство



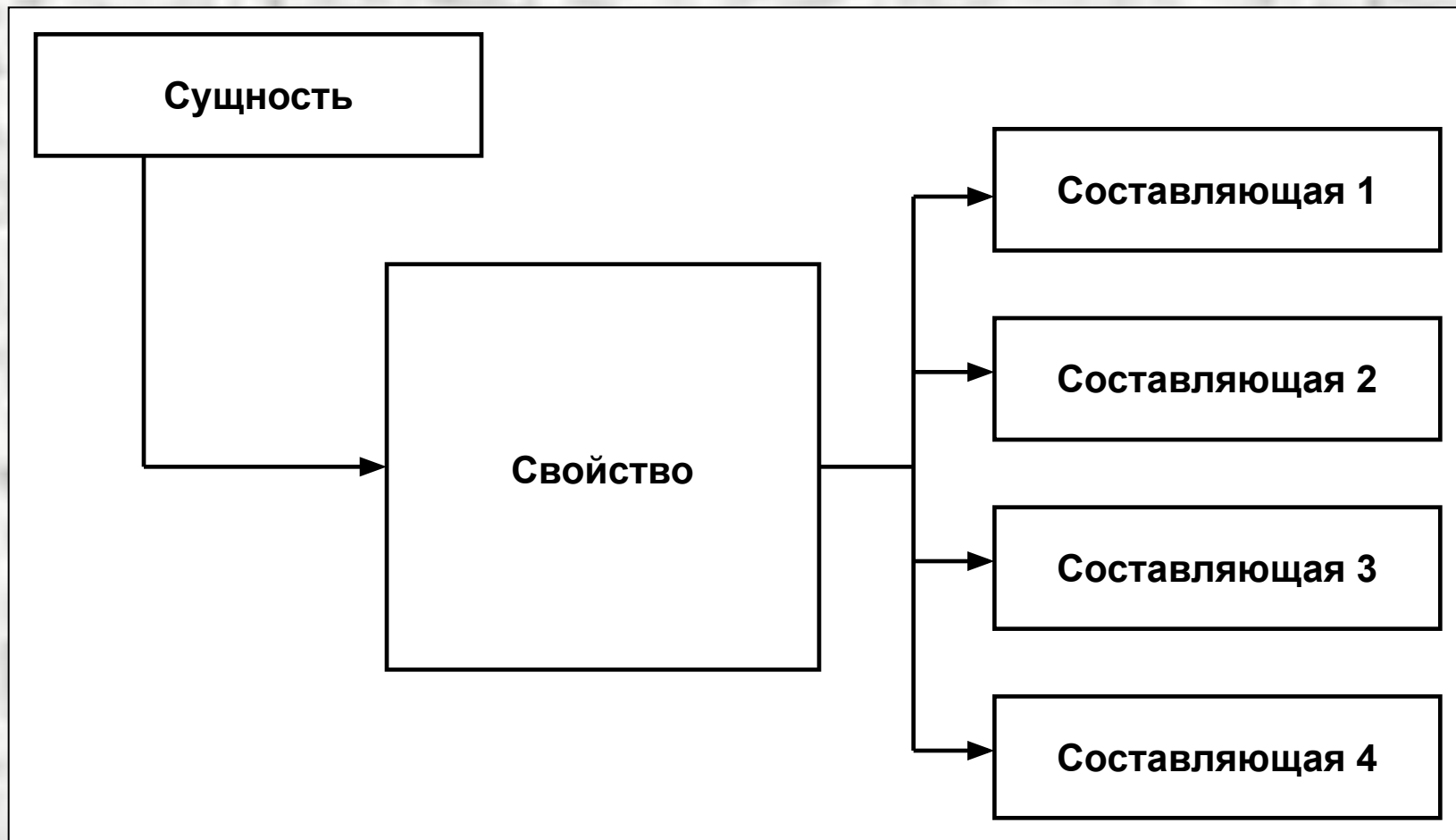
Простое множественное свойство



Модель “сущность-связь”

Примеры изображения объектов

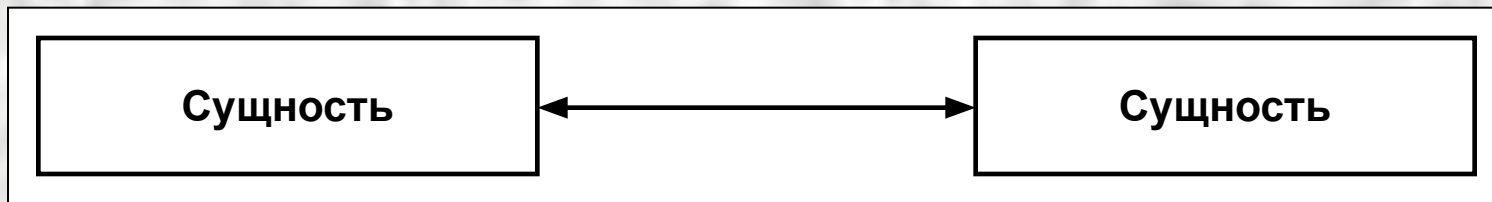
Составное свойство



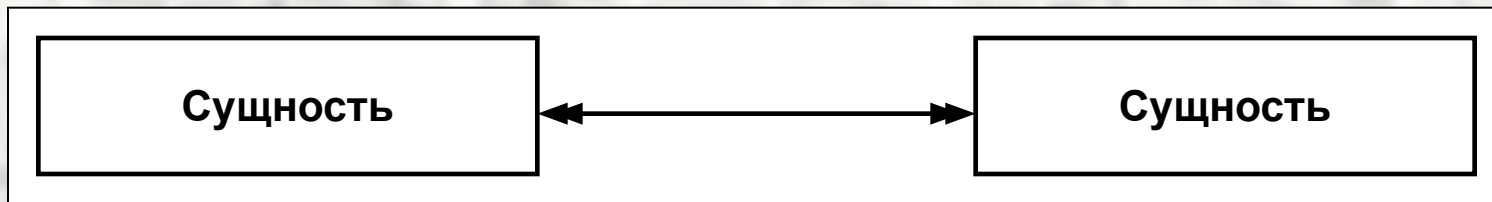
Модель “сущность-связь”

Примеры изображения связей

Обязательная с обеих сторон связь 1:1



Необязательная с обеих сторон связь М:М



Необязательная с одной стороны связь М:1

