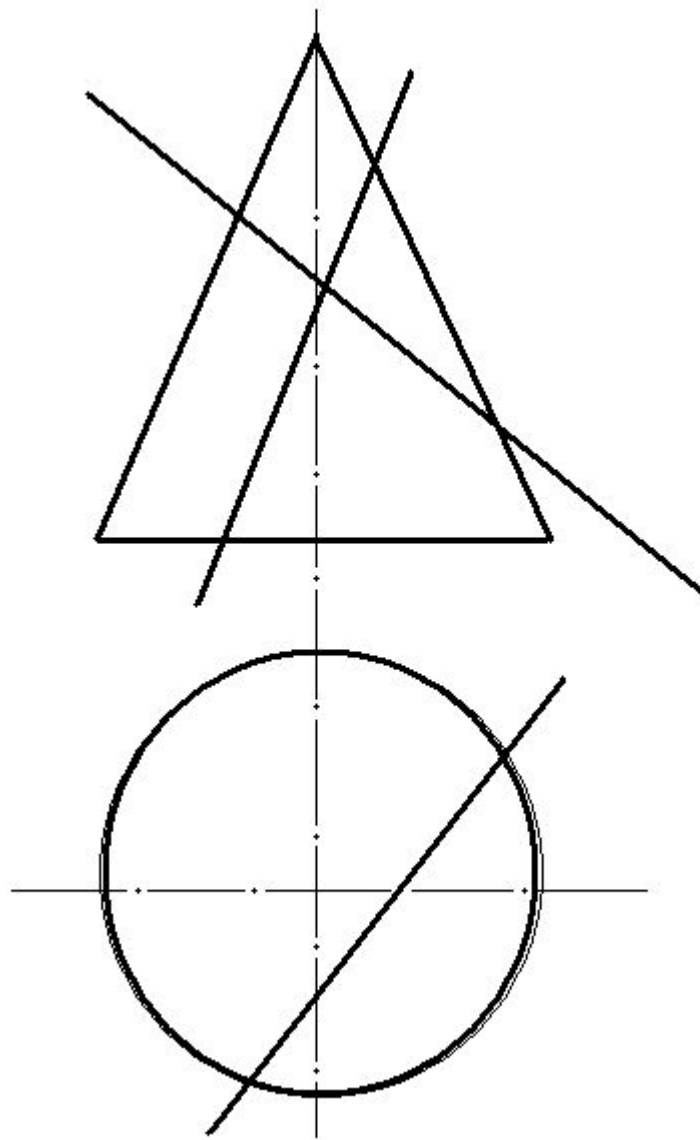


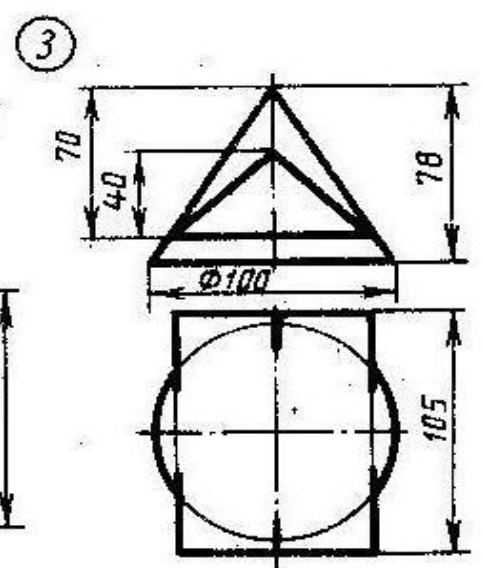
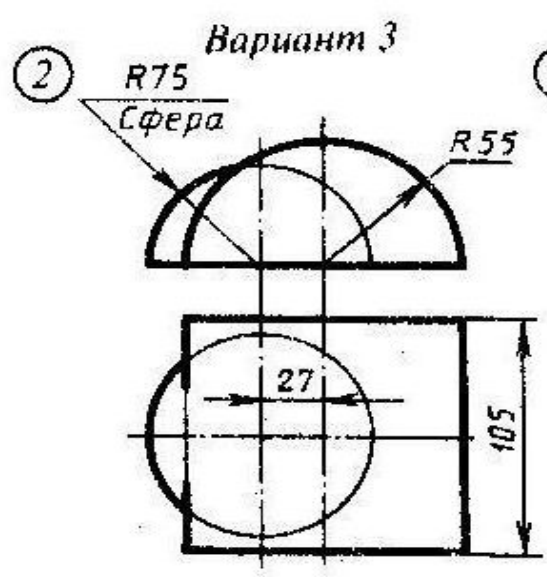
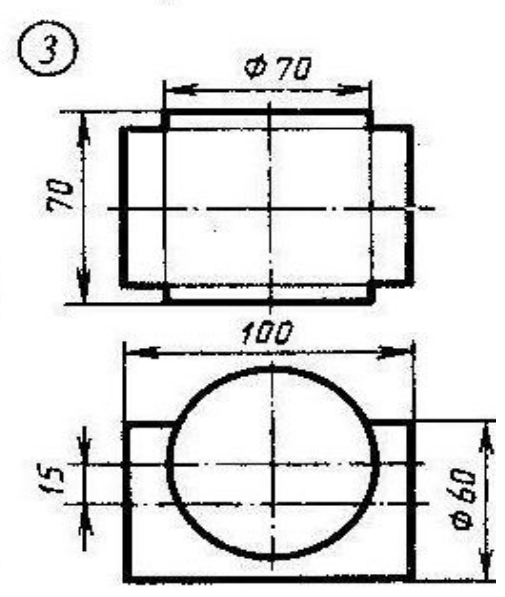
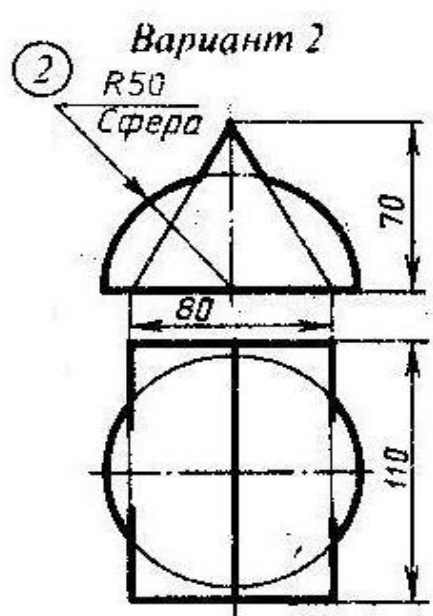
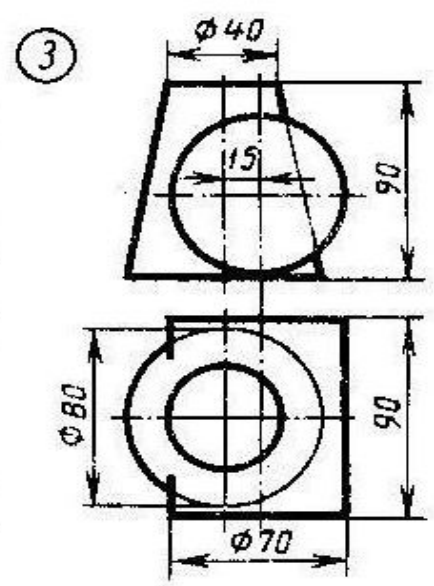
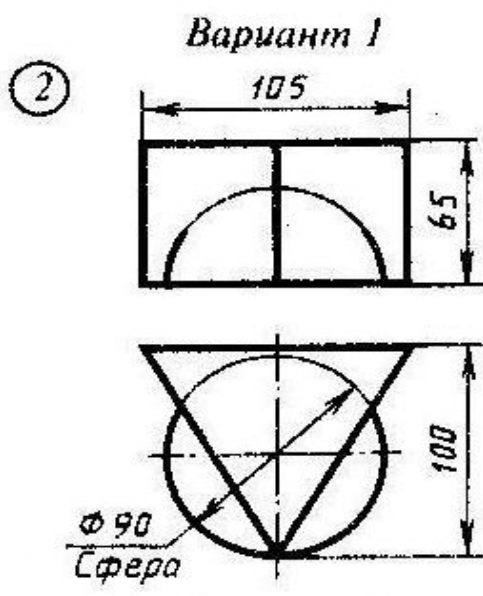


Построить сечения конуса заданными
проецирующими плоскостями и
натуральные величины этих сечений

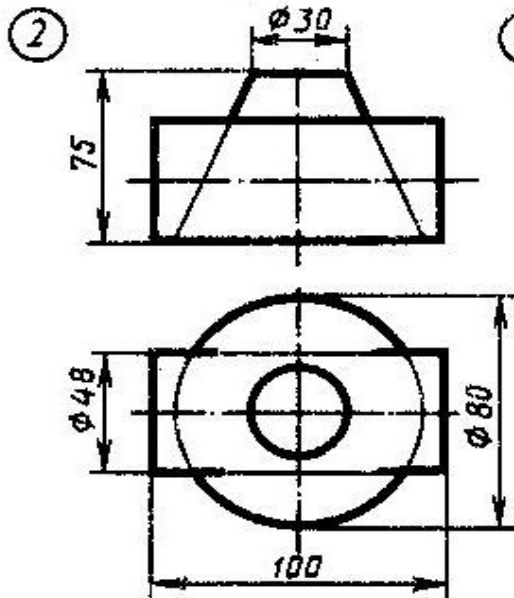


Задания по теме «Пересечение поверхностей геометрических тел»

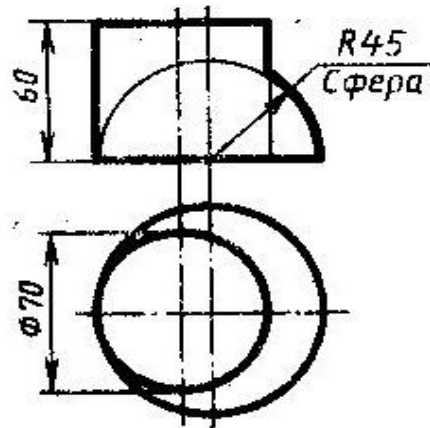
- По данным своего варианта построить линию пересечения поверхностей заданных геометрических тел с учетом ее видимости - задание  2 и задание  3 .



Вариант 4

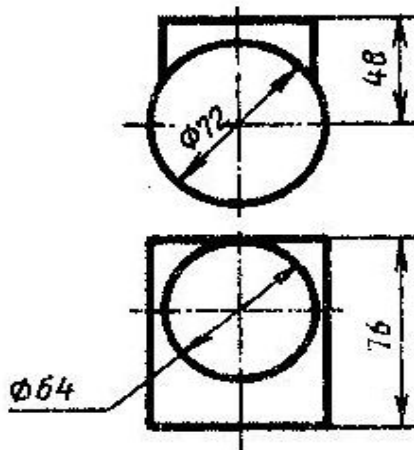


③

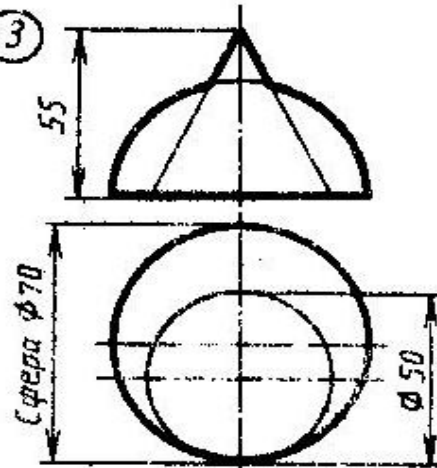


②

Вариант 5

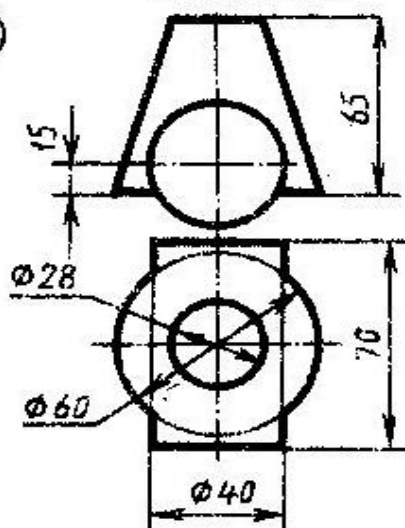


③

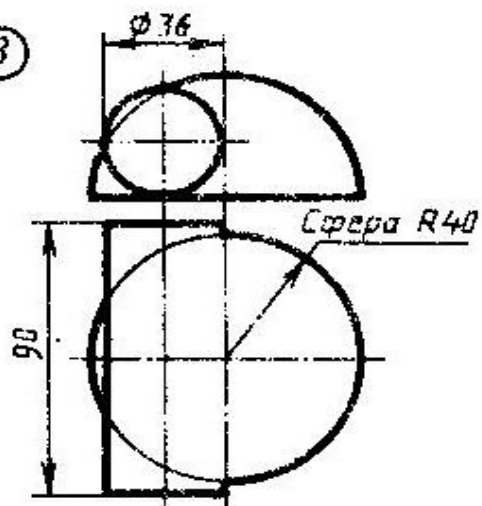


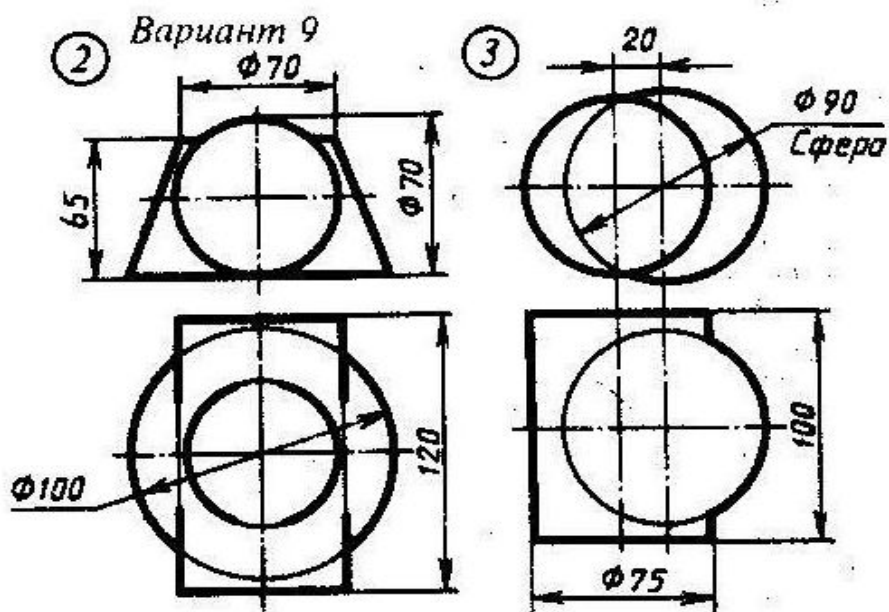
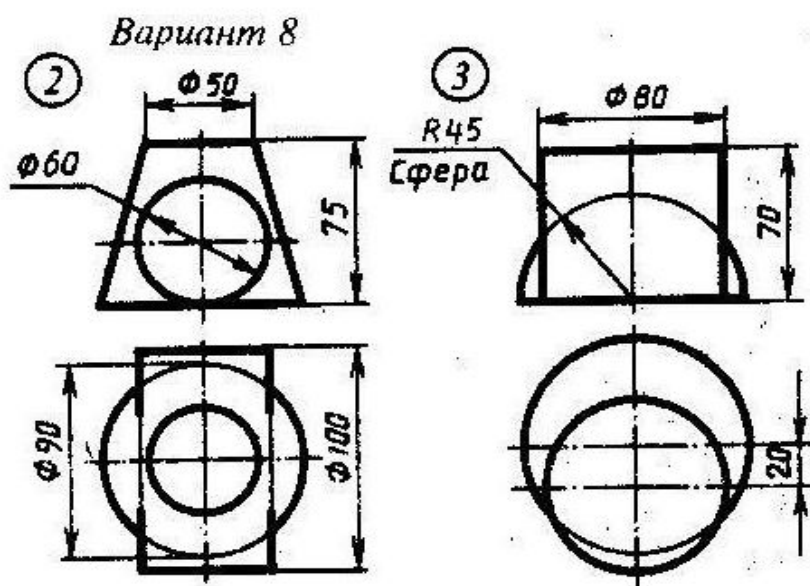
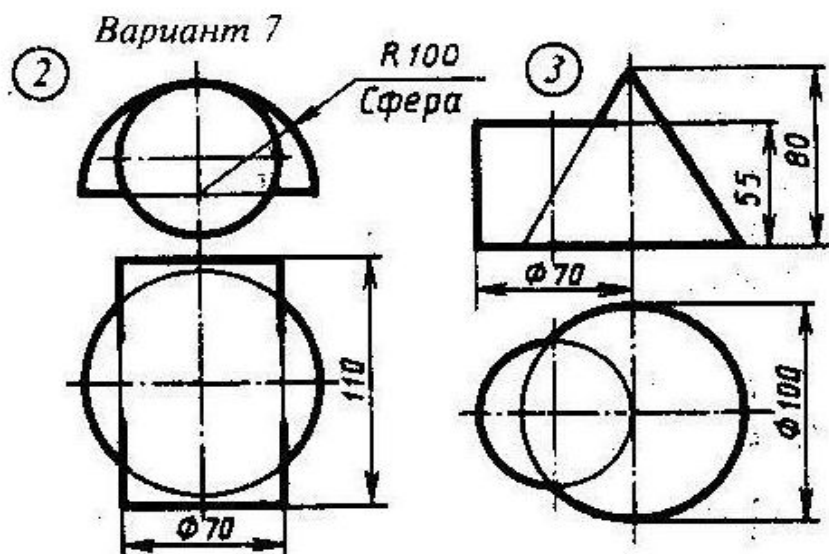
②

Вариант 6

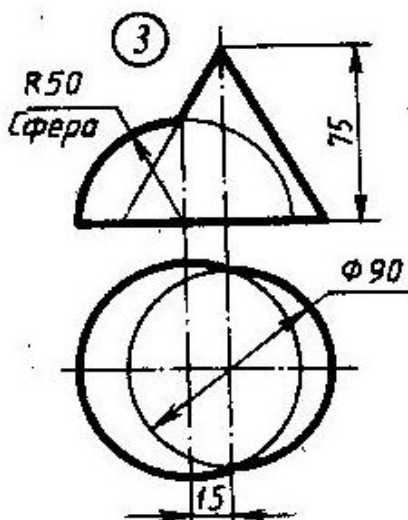
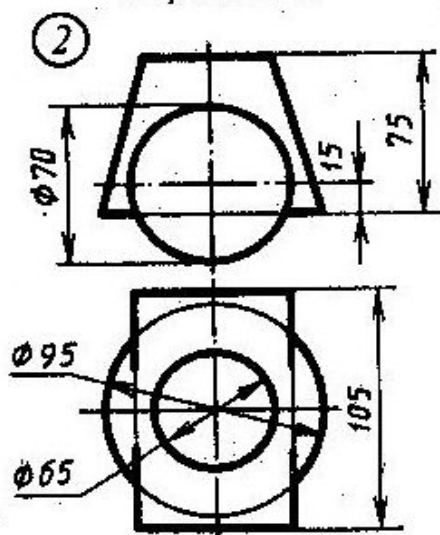


③

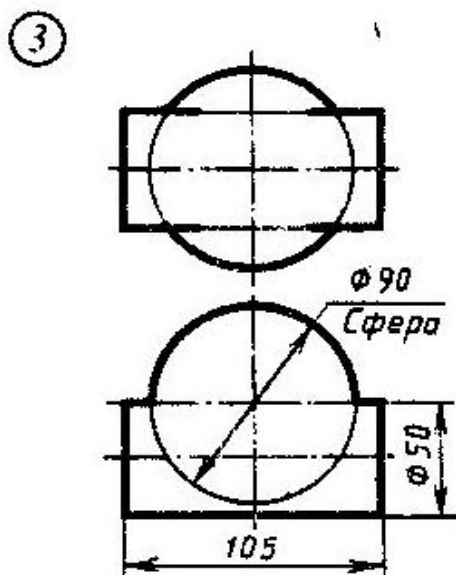
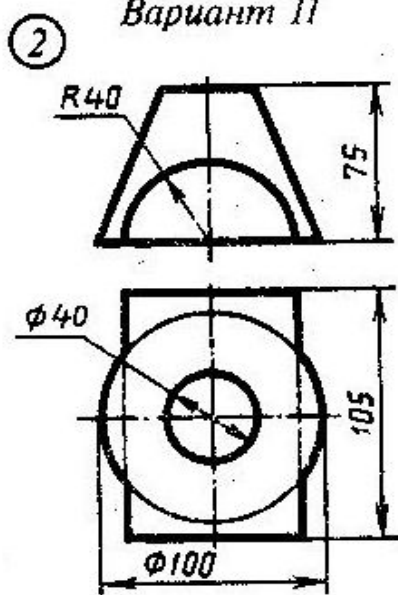




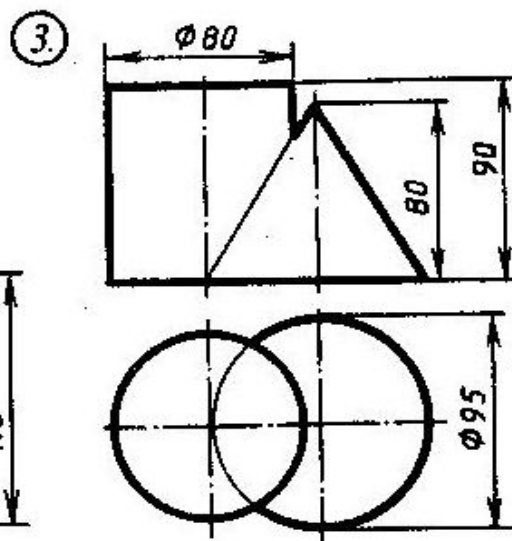
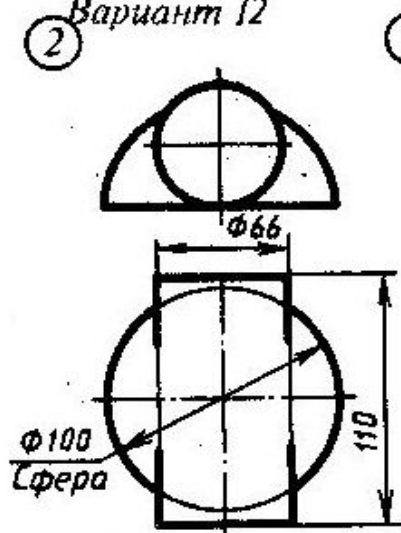
Вариант 10



Вариант 11

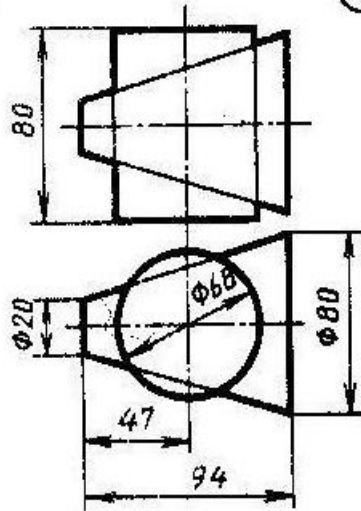


Вариант 12

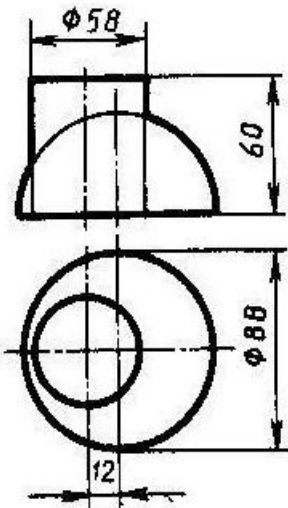


2

Вариант 13

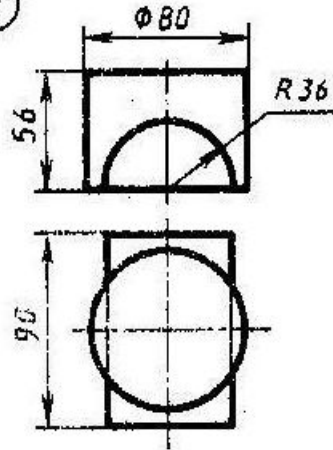


3

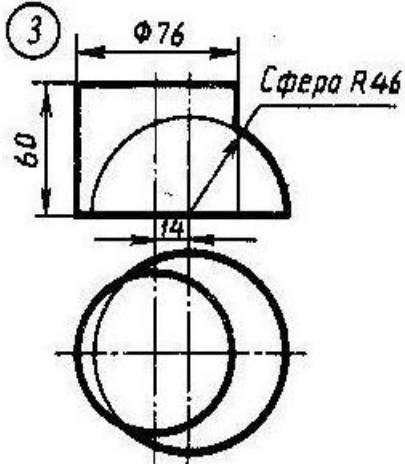


2

Вариант 14

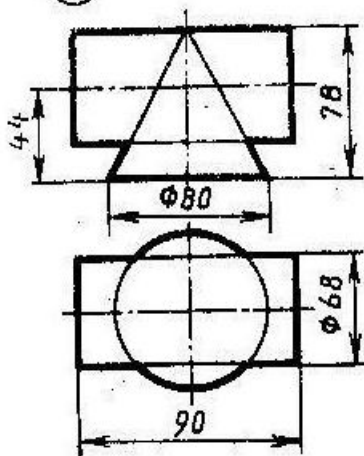


3

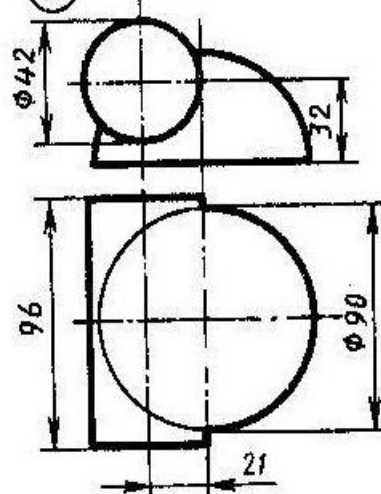


2

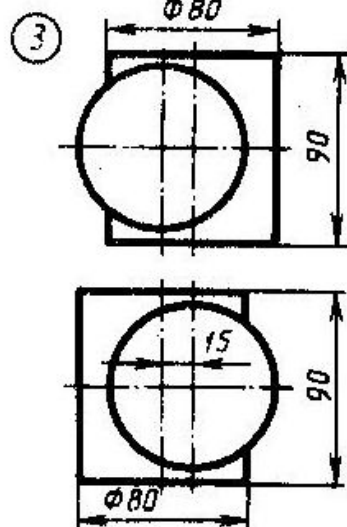
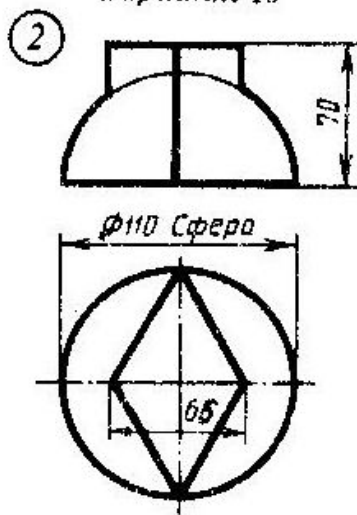
Вариант 15



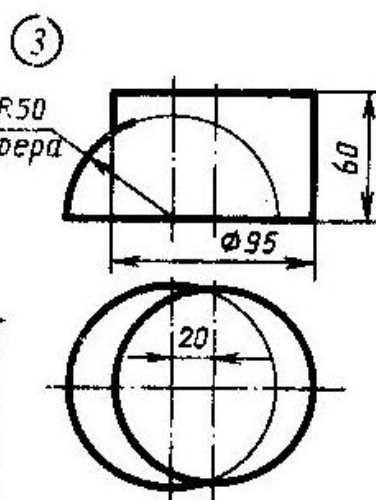
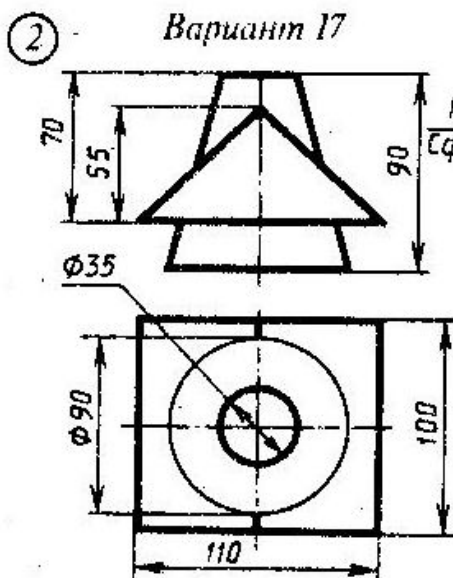
3



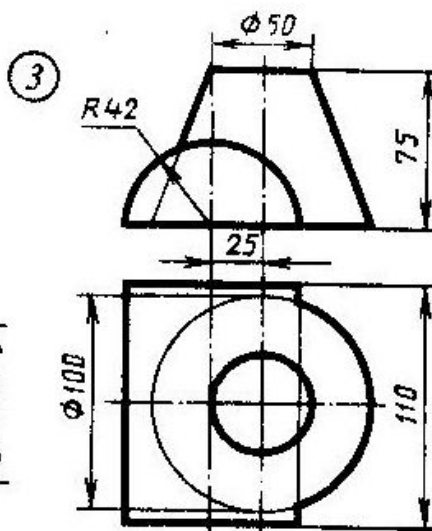
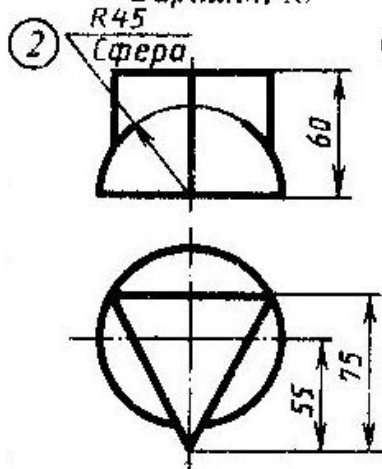
Вариант 16



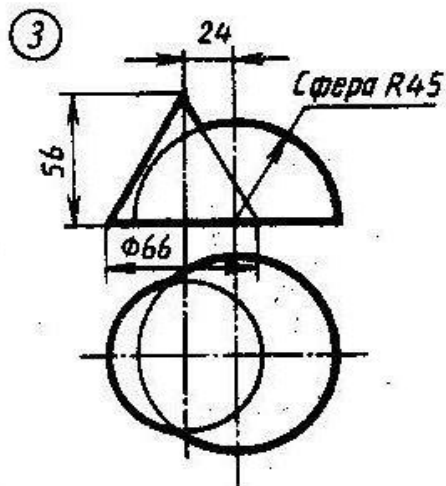
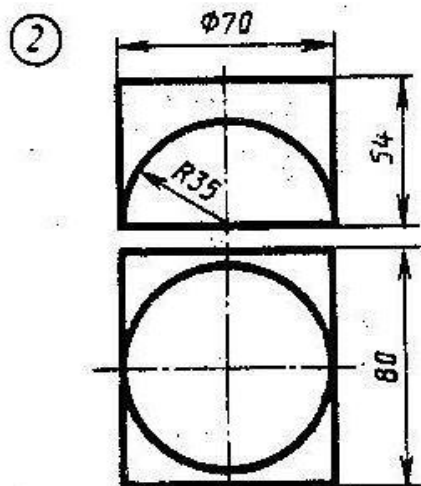
Вариант 17



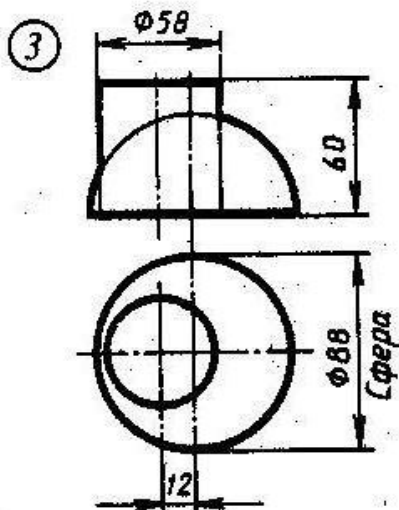
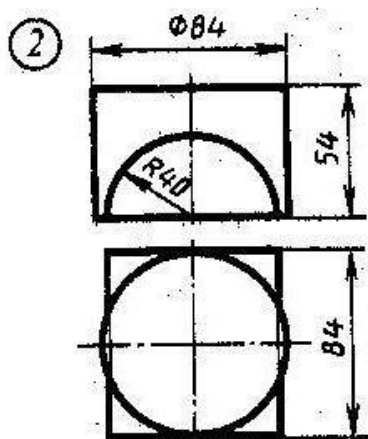
Вариант 18



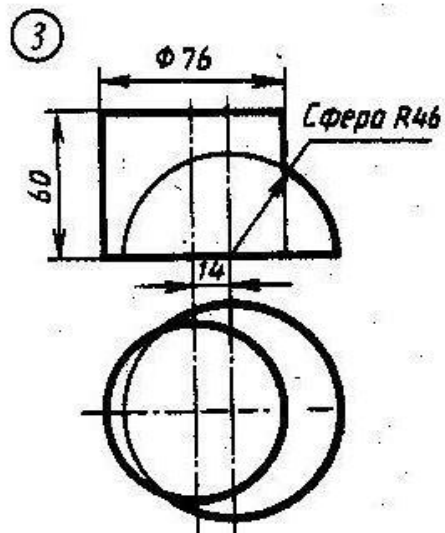
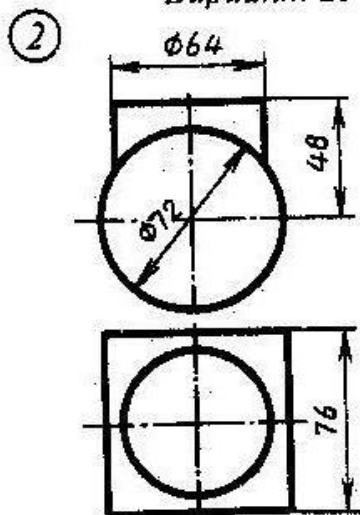
Вариант 19



Вариант 20

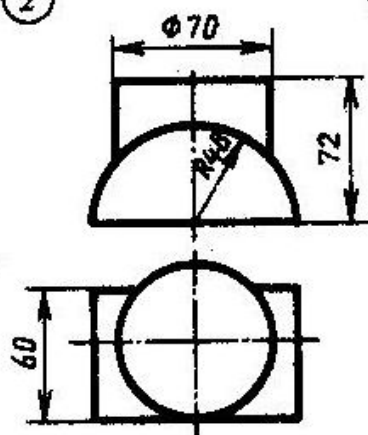


Вариант 21

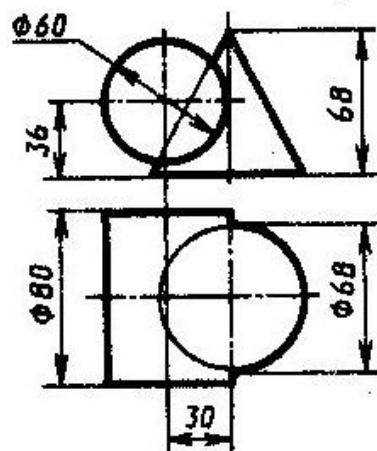


Вариант 22

2

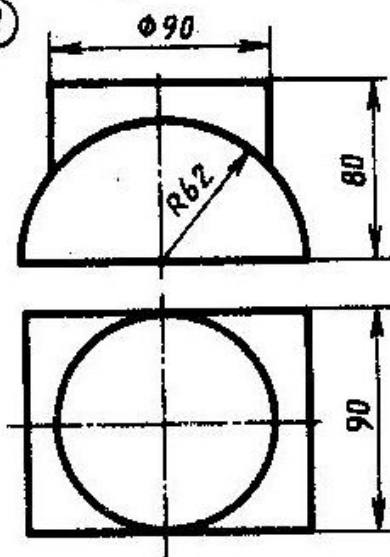


3

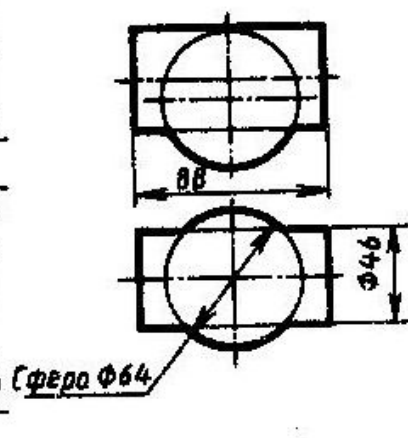


Вариант 23

2

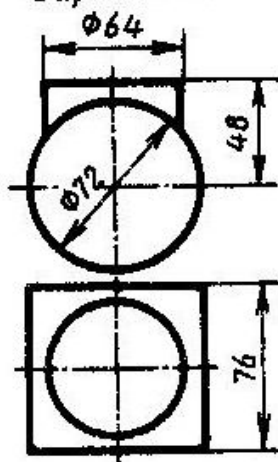


3

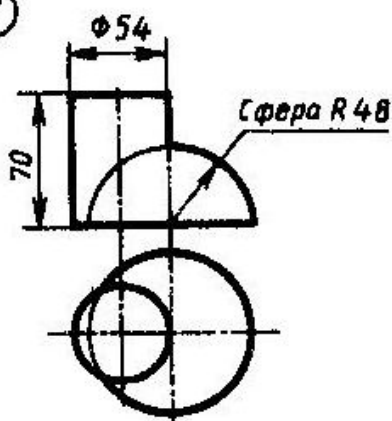


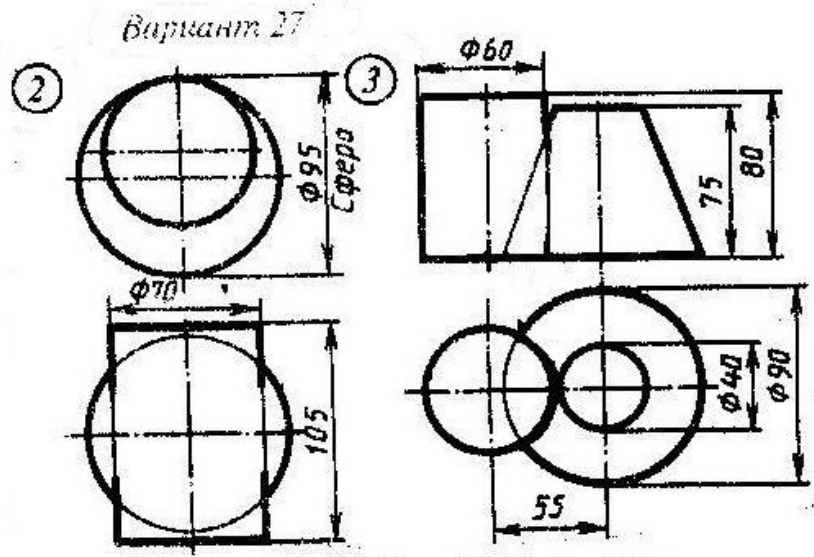
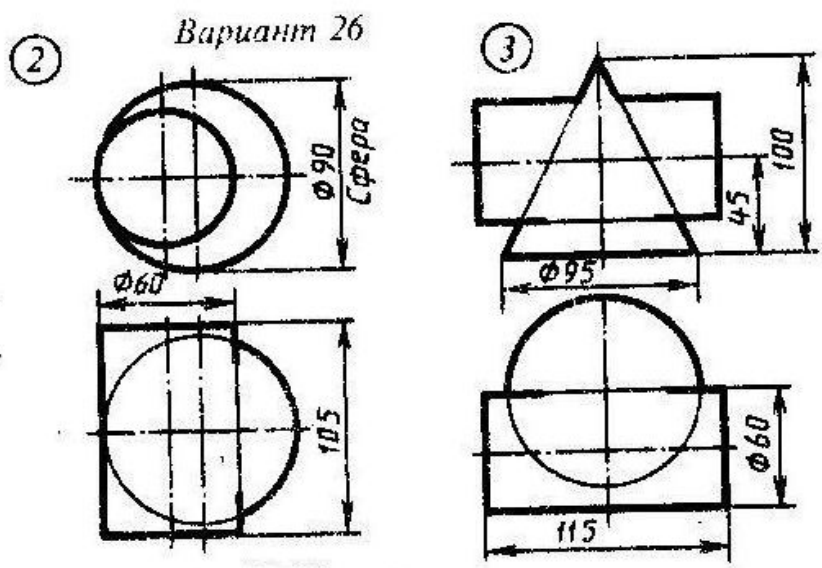
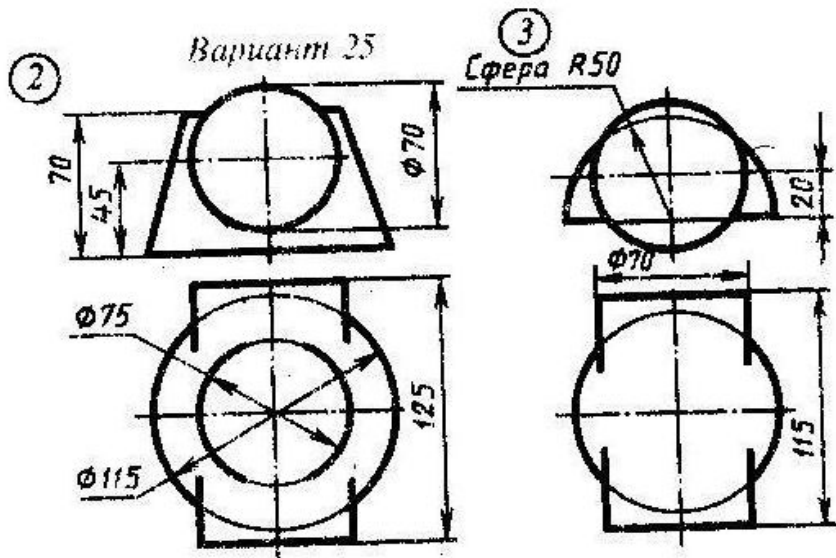
Вариант 24

2

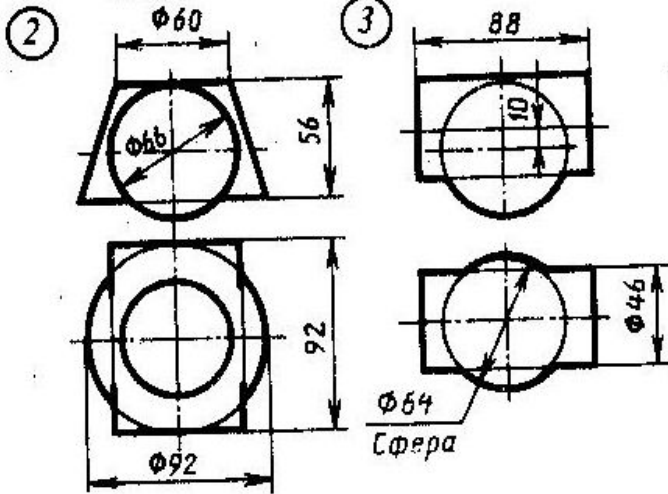


3

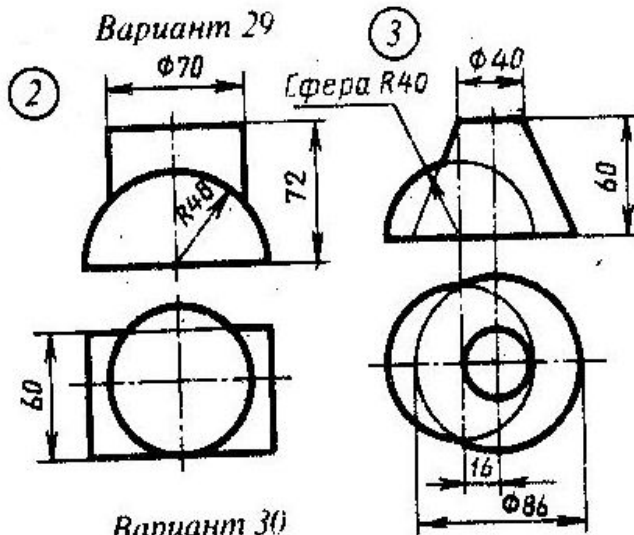




Вариант 28



Вариант 29



Вариант 30

