

# Лекция 4. Конвейерная обработка машинных команд

---

## **Повышение производительности**

- За счет совершенствования элементной базы (переход к новой интегральной технологии, рост плотности размещения компонентов на единице площади кристалла, рост частоты).
- За счет рациональной организации процесса выполнения команд в компьютере (параллелизм, архитектурные решения: CISC и RISC).

---

## Лекция 4. Конвейерная обработка машинных команд

---

### Особенности архитектур RISC и CISC

CISC – компьютер с полным набором машинных команд;

RISC – компьютер с сокращенным набором машинных команд.

Наименование	CISC	RISC
1. Количество команд	много	мало
2. Длина программы	короткие	длинные
3. Формат команд	сложный	простой
4. Выполнение команд	за несколько циклов	за цикл
5. Скорость выполнения программы	выше (?)	ниже (?)
6. Типы адресации	сложные (КА)	простые (Pr)
7. Количество регистров	мало	много
8. Устройство управления	МПУ	жесткая логика

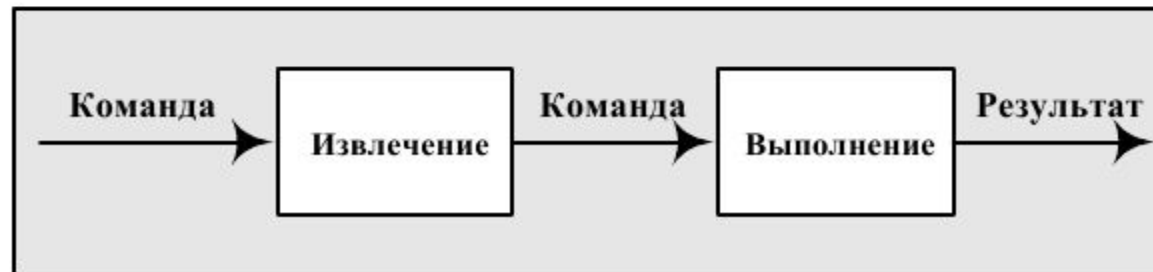
# Лекция 4. Конвейерная обработка машинных команд

---

## Конвейеризация вычислений

Конвейер имеет два независимых блока обработки – извлечения и выполнения команды.

Пока команда выполняется на втором блоке, первый блок может загружать следующую машинную команду.



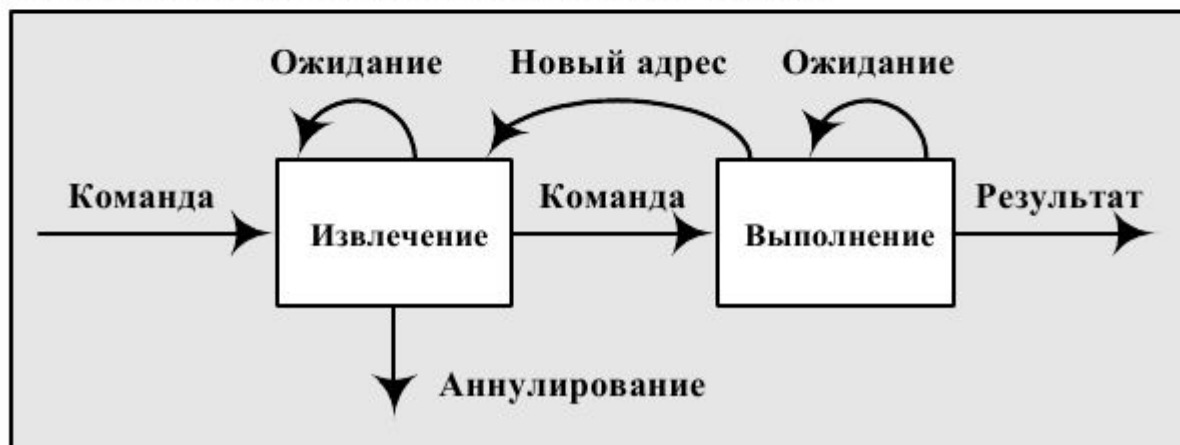
# Лекция 4. Конвейерная обработка МАШИННЫХ КОМАНД

---

## Конвейеризация вычислений

Причины снижения производительности конвейера:

- Время выполнения больше времени извлечения команды;
- В командах условного перехода нельзя заранее предсказать адрес следующей выполняемой команды.



---

# Лекция 4. Конвейерная обработка МАШИННЫХ КОМАНД

---

## Конвейеризация вычислений

Для достижения быстродействия конвейера необходимо:

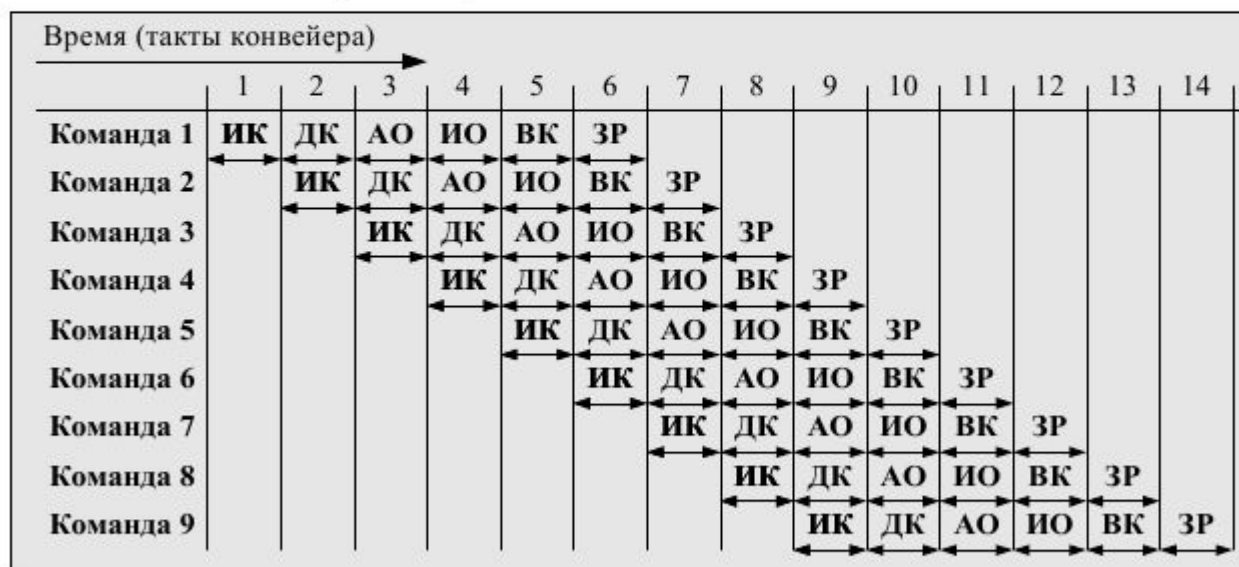
- разделить ЦОК на большее количество независимых этапов;
- время выполнения команды на каждом этапе одинаково (такт конвейера).

$$t_i \approx const$$



# Лекция 4. Конвейерная обработка МАШИННЫХ КОМАНД

## Конвейеризация вычислений



6 этапов,  
9 команд:  
1) 54  
такта  
2) 14  
тактов

ИК – извлечение команды; ДК – декодирование команды;  
АО – вычисление адресов операндов; ИО – извлечение операндов;  
ВК – выполнение команды; ЗР – запись результатов.

## Лекция 4. Конвейерная обработка машинных команд

---

### **Конфликты в конвейере**

Причины возникновения (риски):

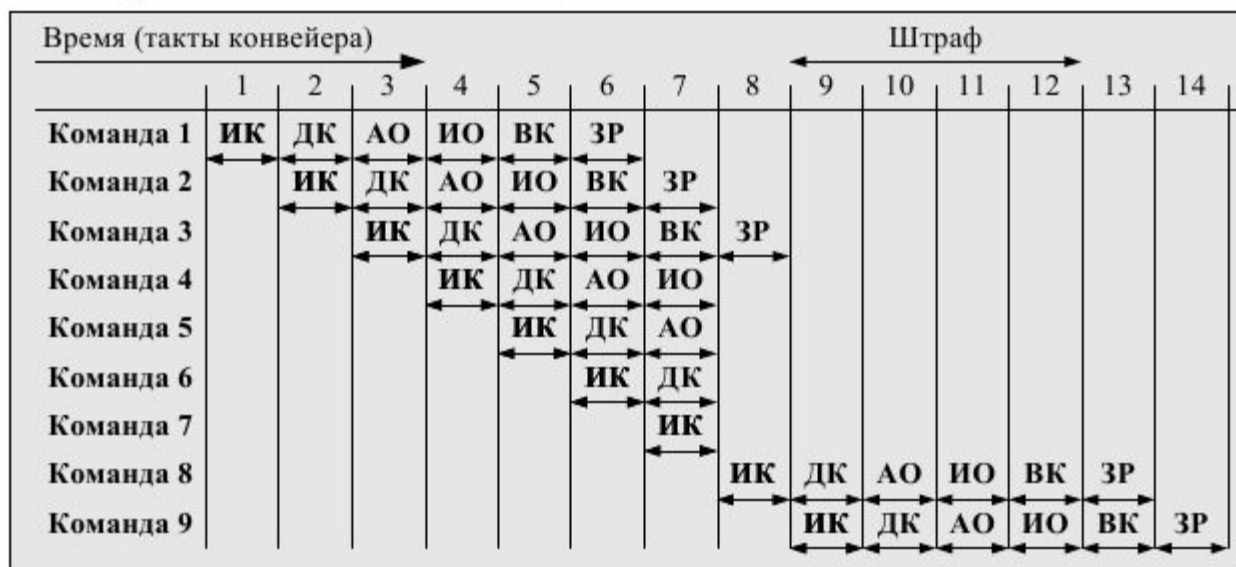
*Структурный риск* – попытка нескольких команд одновременно обратиться к одному и тому же ресурсу ВМ;

*Риск по данным* – взаимосвязь команд по данным;

*Риск по управлению* – неоднозначность при выборке следующей команды в случае команд условного перехода.

# Лекция 4. Конвейерная обработка машинных команд

## Конфликты в конвейере

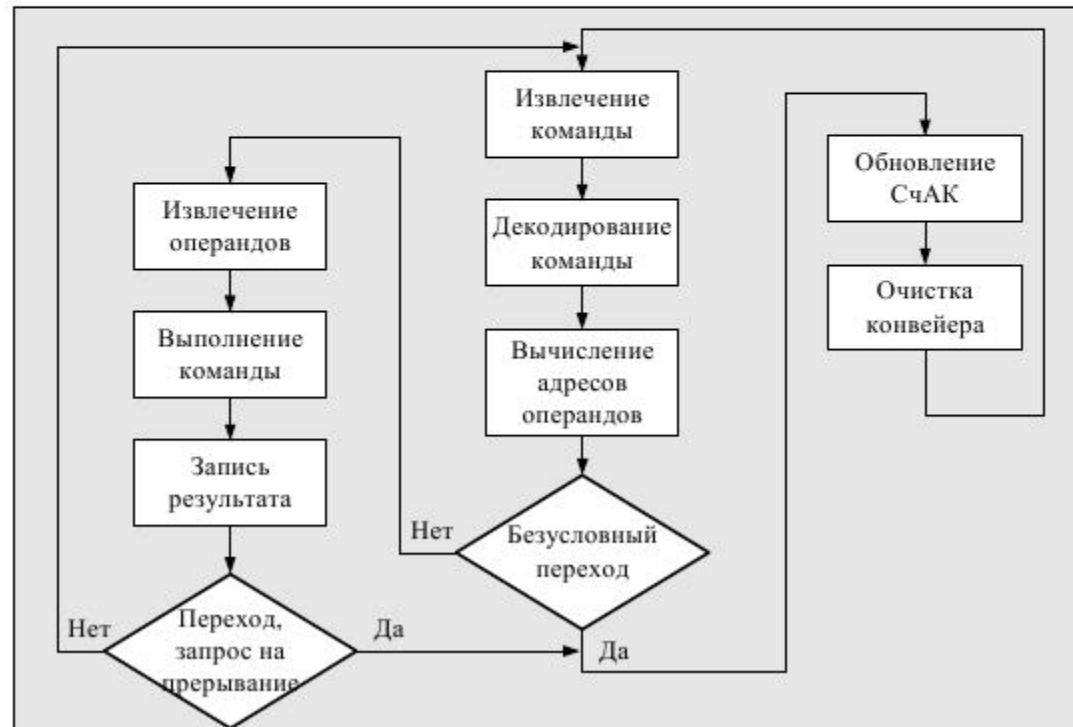


3-я команда – условный переход, передающий управление 15-й команде. Загрузка на 8-м такте. С 9 по 12 такты ни одна команда не вышла из конвейера – штраф.



# Лекция 4. Конвейерная обработка МАШИННЫХ КОМАНД

## Алгоритм управления конвейером



## Лекция 4. Конвейерная обработка машинных команд

---

### Метрики производительности конвейера

Ускорение – отношение времени обработки без конвейера и при его использовании ( $S$ ).

Время обработки потока из  $N$  команд на конвейере с  $K$  позициями и тактом конвейера  $\tau$ :

$$T_K = (K + (N - 1))\tau$$

Время обработки потока из  $N$  команд без конвейера:  $NK\tau$

$$S = \frac{NK\tau}{(K + (N - 1))\tau} = \frac{NK}{K + (N - 1)}$$

# Лекция 4. Конвейерная обработка машинных команд

---

## Метрики производительности конвейера

Эффективность – доля ускорения, приходящаяся на одну позицию конвейера ( $E$ )

$$E = \frac{S}{K} = \frac{N}{K + (N - 1)}$$

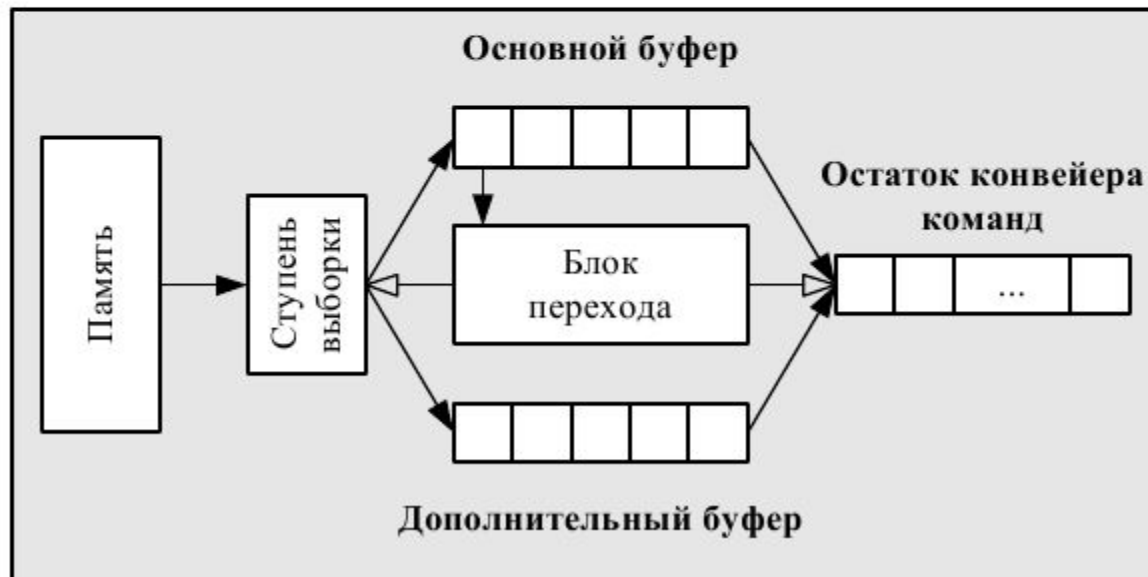
Пропускная способность – эффективность, деленная на длительность такта конвейера ( $P$ )

$$P = \frac{N}{(K + (N - 1))\tau}$$

# Лекция 4. Конвейерная обработка МАШИННЫХ КОМАНД

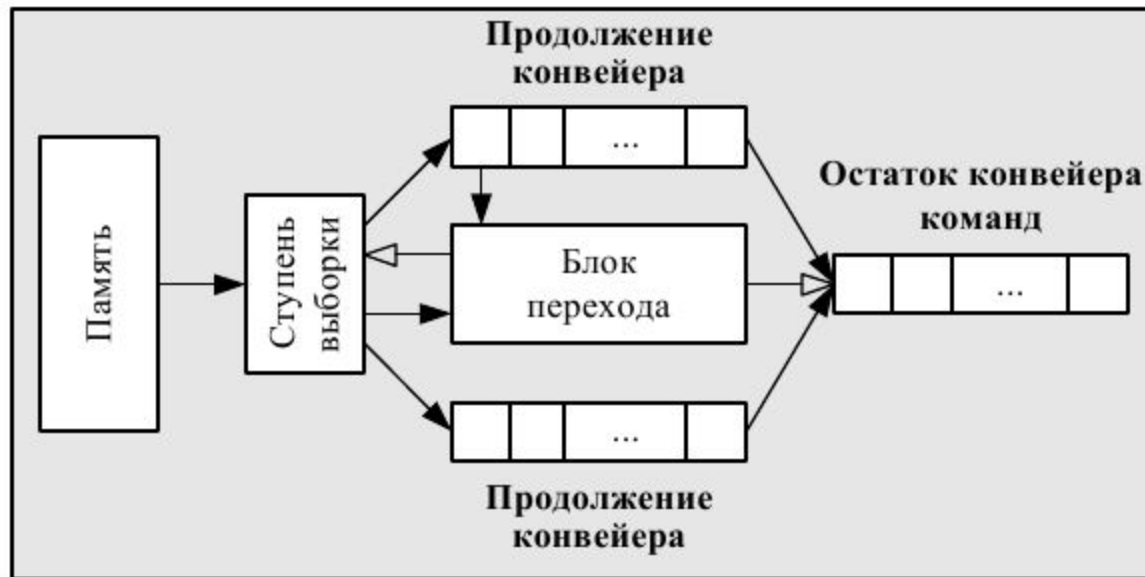
---

**Методы решения проблемы условного перехода:  
буферы предвыборки**



# Лекция 4. Конвейерная обработка машинных команд

**Методы решения проблемы условного перехода:  
множественные потоки**



## Лекция 4. Конвейерная обработка машинных команд

---

### **Методы решения проблемы условного перехода: задержанный переход**

Безусловное продолжение выполнения команд, следующих за командой условного перехода. В качестве таких команд должны быть «полезные команды», на результат выполнения которых не влияет условный переход, т.е. независимые от перехода.

## Лекция 4. Конвейерная обработка МАШИННЫХ КОМАНД

---

### **Методы решения проблемы условного перехода: предсказание перехода**

До момента выполнения команды условного перехода делается предположение о наиболее вероятном исходе этой команды. Последующие команды поступают на конвейер в соответствии с предсказанием.

Различают *статические*, когда прогнозируемое направление перехода не изменяется, и *динамические*, когда прогнозируемое направление зависит от истории выполнения программы, способы предсказания.

# Лекция 4. Конвейерная обработка МАШИННЫХ КОМАНД

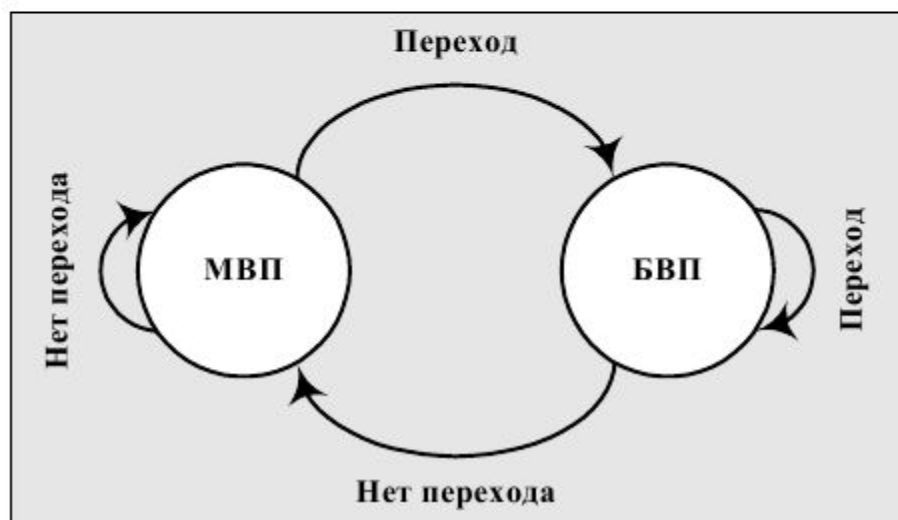
---

**Методы решения проблемы условного перехода:  
предсказание перехода**

Автомат с двумя состояниями:

**МВП** – малая  
вероятность  
перехода;

**БВП** – большая  
вероятность  
перехода.



...



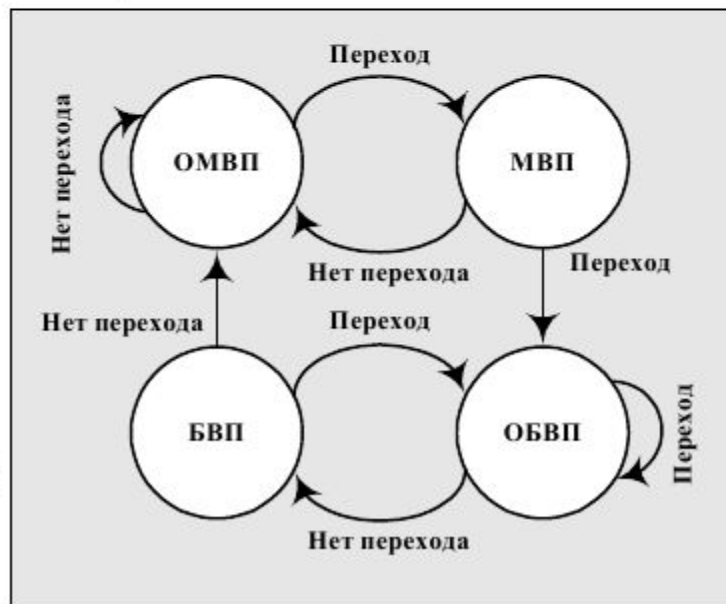
# Лекция 4. Конвейерная обработка МАШИННЫХ КОМАНД

## Методы решения проблемы условного перехода: предсказание перехода

Автомат с четырьмя состояниями:

**ОМВП** – очень малая  
вероятность перехода;  
**МВП** – малая вероятность  
перехода;  
**ОБВП** – очень большая  
вероятность перехода.  
**БВП** – большая вероятность  
перехода.

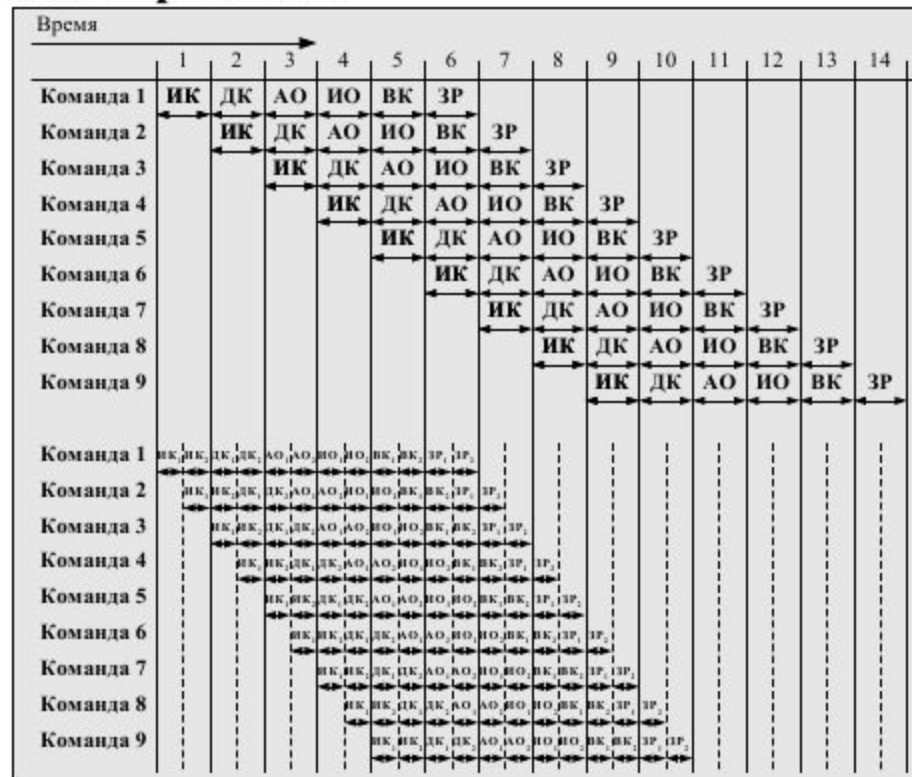
© С. Г. Мосин, 2007



# Лекция 4. Конвейерная обработка МАШИННЫХ КОМАНД

## Суперконвейерная обработка

Увеличение количества стадий конвейера за счет добавления новых ступеней и дробления имеющихся на несколько простейших подступеней.



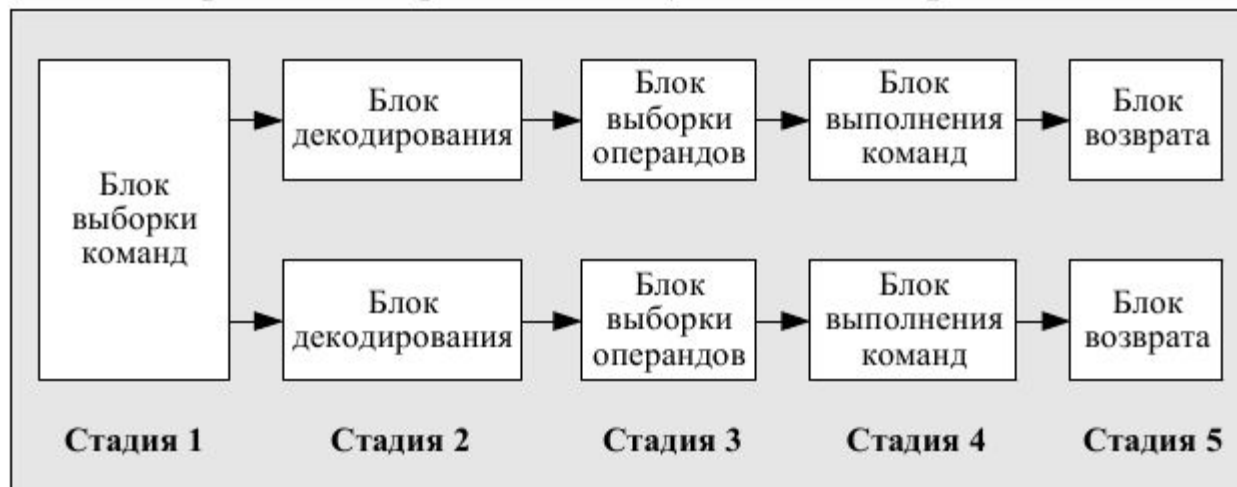
# Лекция 4. Конвейерная обработка МАШИННЫХ КОМАНД

---

## Многоконвейерная обработка

Блок выборки команд извлекает из памяти сразу несколько команд и помещает каждую из них в один из конвейеров.

Условие нормальной работы: отсутствие конфликтов.

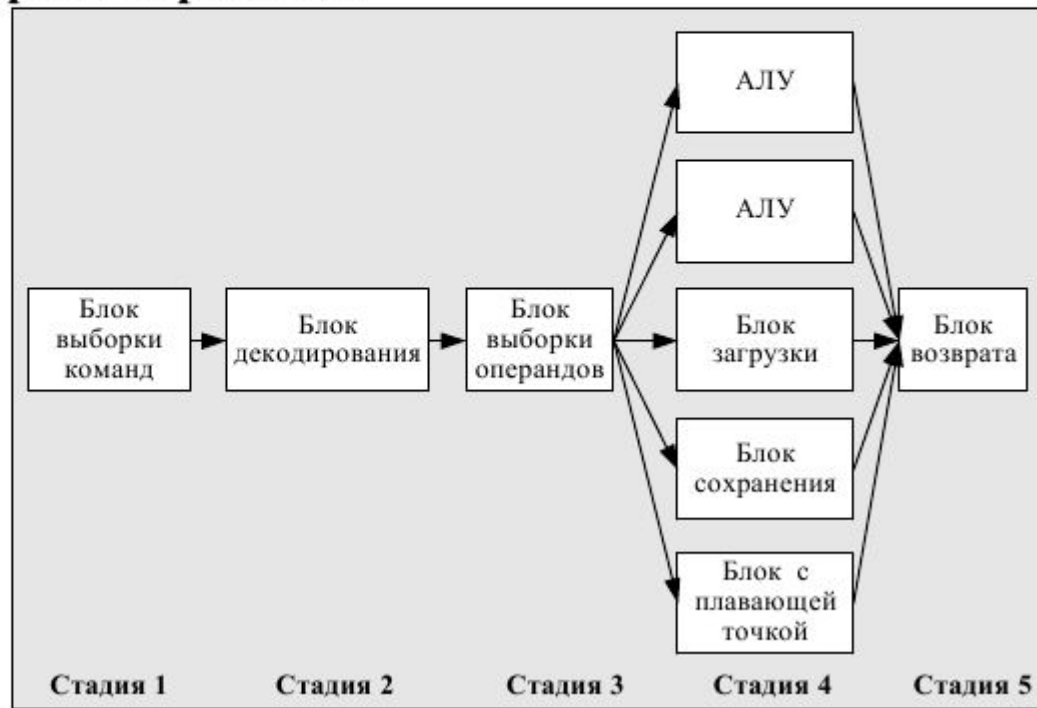


# Лекция 4. Конвейерная обработка машинных команд

## Суперскалярная обработка

**Основная идея:**  
один конвейер с  
большим числом  
обрабатывающих  
блоков.

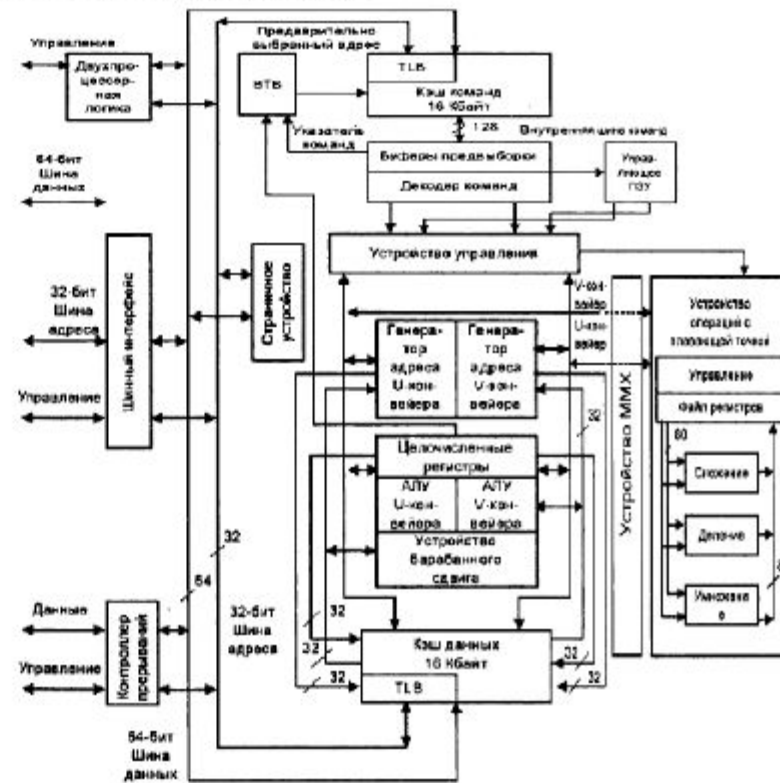
Стадия 3  
отрабатывает  
значительно  
быстрее, чем  
стадия 4.



# Лекция 4. Конвейерная обработка машинных команд

## Структура процессора Pentium MMX

Процессор содержит два командных конвейера (*U*- и *V*-конвейер).  
*U*-конвейер выполняет все целочисленные команды и команды с ПТ.  
*V*-конвейер – простые целочисленные команды и *FXCH* с ПТ.



# Лекция 4. Конвейерная обработка машинных команд

---

## Особенности процессора Pentium MMX

- Поддержка выполнения мультимедиа набора команд (дополнительно 57 команды *MMX*);
- Удвоение объема кэш-памяти данных и команд (по 16 кбайт каждый);
- Улучшенная логика предсказания переходов;
- Расширенная конвейеризация.

