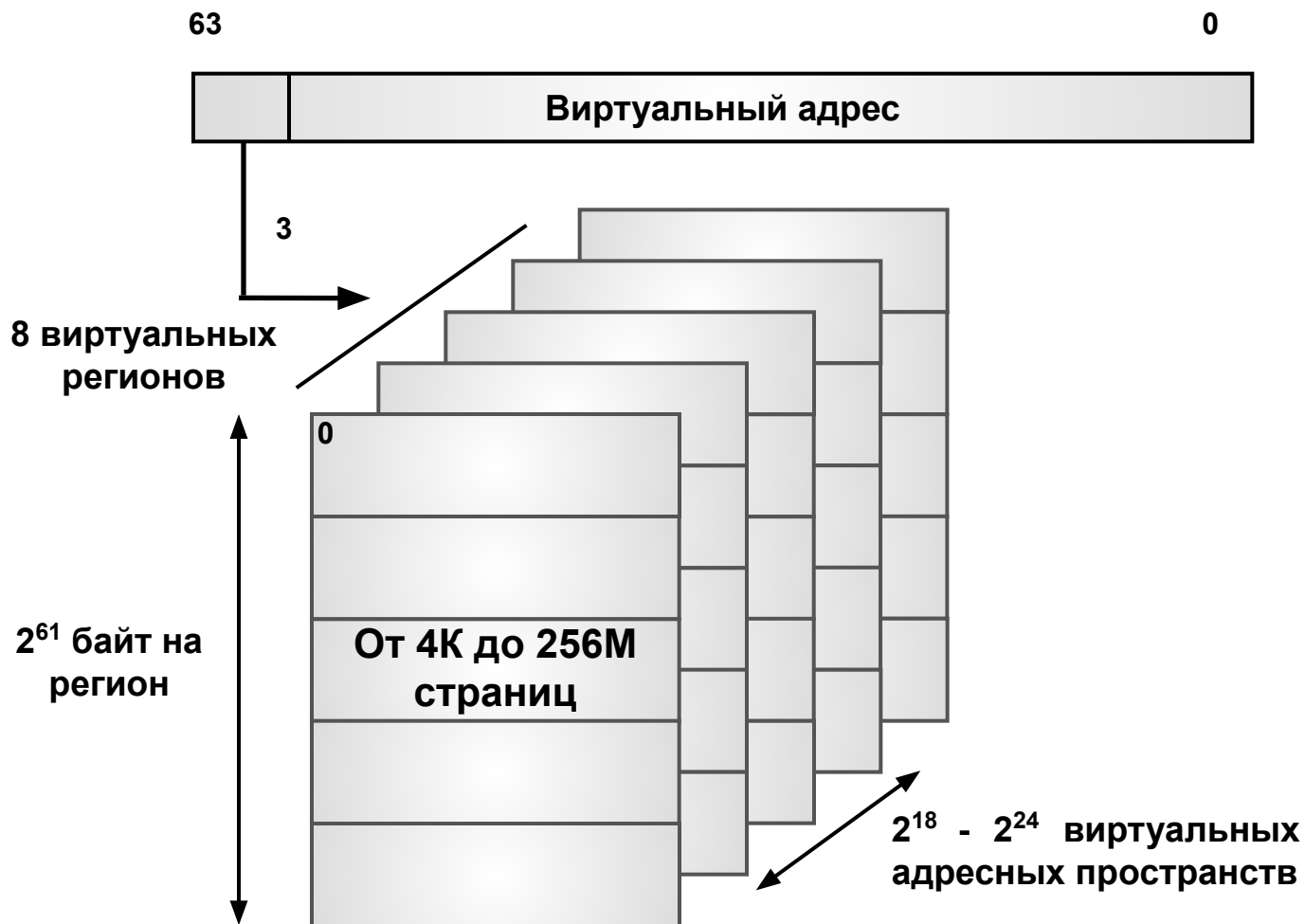
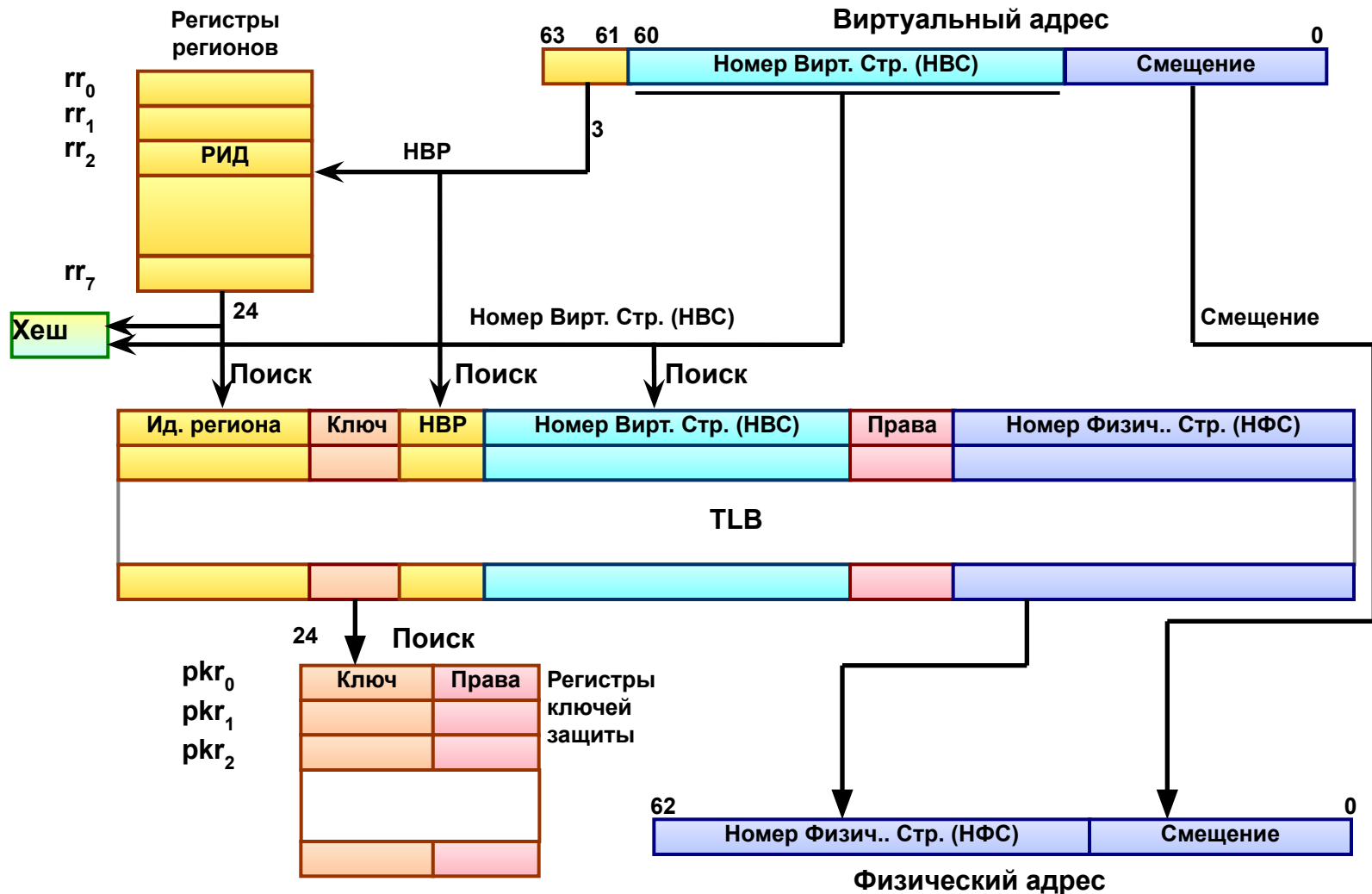


# Виртуальное адресное пространство IA-64

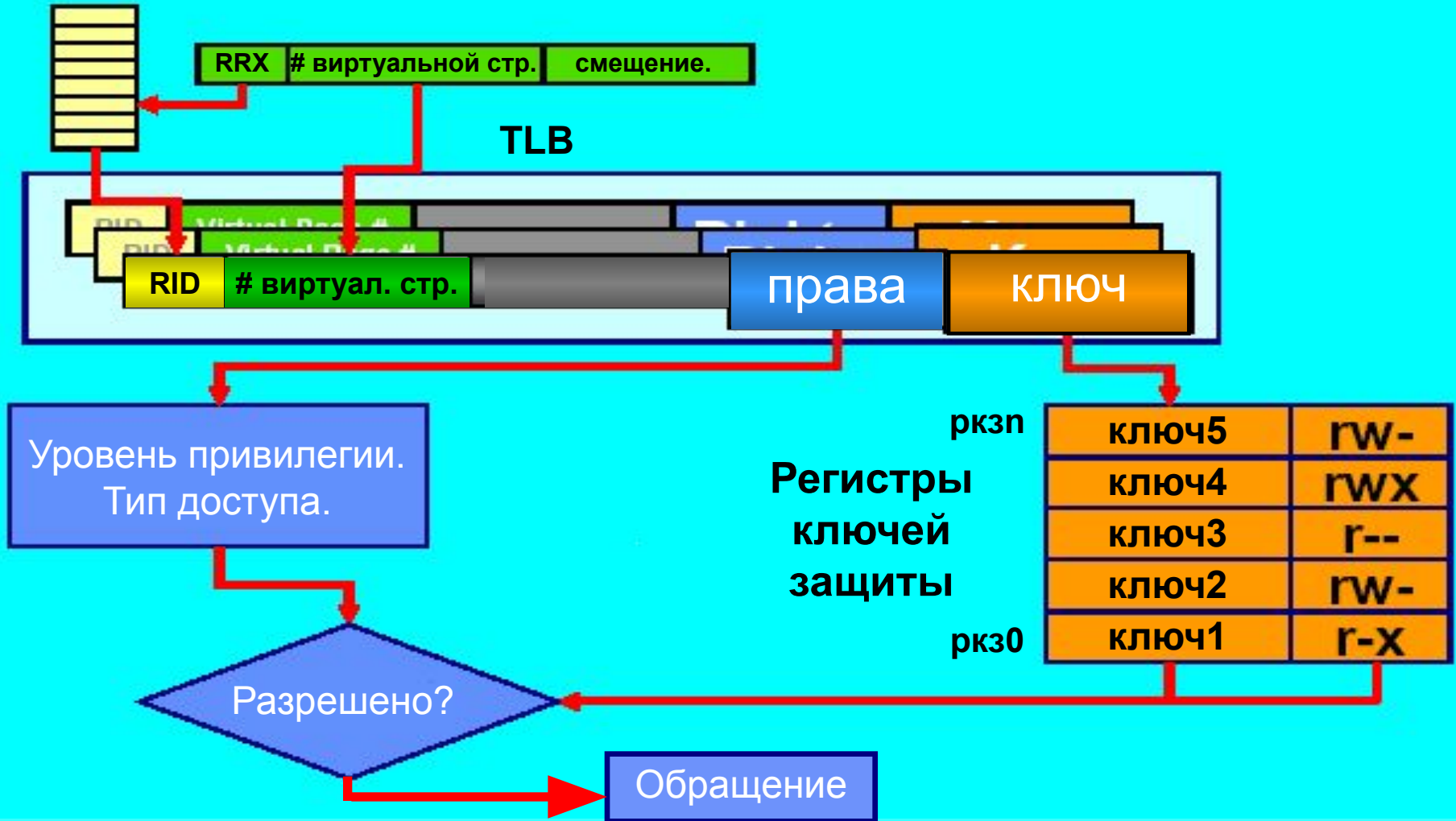


# Преобразование виртуального адреса в IA-64



# Защита. Можно ли увидеть? Можно ли получить доступ?

Регистры регионов



Ключи защиты увеличивают кпд буфера TLB при работе с большими базами данных

# Page Access Rights

TLB.ar	TLB.pl	Privilege Level <sup>a</sup>				Description
		3	2	1	0	
0	3	R	R	R	R	read only
	2	–	R	R	R	
	1	–	–	R	R	
	0	–	–	–	R	
1	3	RX	RX	RX	RX	read, execute
	2	–	RX	RX	RX	
	1	–	–	RX	RX	
	0	–	–	–	RX	
2	3	RW	RW	RW	RW	read, write
	2	–	RW	RW	RW	
	1	–	–	RW	RW	
	0	–	–	–	RW	
3	3	RWX	RWX	RWX	RWX	read, write, execute
	2	–	RWX	RWX	RWX	
	1	–	–	RWX	RWX	
	0	–	–	–	RWX	
4	3	R	RW	RW	RW	read only / read, write
	2	–	R	RW	RW	
	1	–	–	R	RW	
	0	–	–	–	RW	
5	3	RX	RX	RX	RWX	read, execute / read, write, exec
	2	–	RX	RX	RWX	
	1	–	–	RX	RWX	
	0	–	–	–	RWX	
6	3	RWX	RW	RW	RW	read, write, execute / read, write
	2	–	RWX	RW	RW	
	1	–	–	RWX	RW	
	0	–	–	–	RW	
7	3	X	X	X	RX	exec, promote <sup>b</sup> / read, execute
	2	XP2	X	X	RX	
	1	XP1	XP1	X	RX	
	0	XP0	XP0	XP0	RX	

a. RSC.pl, for RSE fills and spills; PSR.cpl for all other accesses.

b. User execute only pages can be enforced by setting PL to 3.