

6. Контроль качества тампонажных цемента (ТЦ), раствора (ТР) и камня (ТК)

Виды контроля :

- ✓ **входной контроль** качества ТЦ;
- ✓ **контроль при хранении** ТЦ;
- ✓ **контроль при подборе (разработке) рецептуры** ТР;
- ✓ **контроль при приготовлении** ТР на буровой.

Входной контроль и контроль при хранении ТЦ осуществляется сотрудниками лабораторий баз УПТОК или тампонажных контор, контроль при подборе (разработке) рецептур ТР – сотрудниками лабораторий буровых и тампонажных растворов буровых предприятий.



6.1. Входной контроль качества ТЦ

Входной контроль качества ТЦ производится при поступлении ТЦ на базу УПТОК или базу тампонажной конторы.

При входном контроле измерению подлежат все параметры, нормируемые ГОСТ (ОСТ, ТУ) на ТЦ данной марки.



Параметрами, измеряемыми при входном контроле, как правило, являются следующие:

- ✓ тонкость помола ТЦ;
- ✓ удельная поверхность ТЦ (реже);
- ✓ плотность и растекаемость ТР при заданном В/Ц;
- ✓ время загустевания ТР;
- ✓ сроки схватывания ТР при заданном ГОСТ (ОСТ,ТУ) режиме испытаний (Т, °С; Др, МПа);
- ✓ $\sigma_{\text{изг}}$ (реже $\sigma_{\text{сж}}$) образцов ТК при заданных ГОСТ (ОСТ, ТУ) режиме (Т, °С; Др, МПа) и продолжительности их хранения.



6.1.1. Тонкость помола ТЦ

Стандарты и технические условия на ТЦ обычно характеризуют тонкость помола относительным содержанием двух фракций, разделенных путем просеивания через сито с размером отверстий равным 0,08 мм (сито № 008 по ГОСТ 3584-73). При этом в большинстве стандартов требуется, чтобы массовая доля цемента, прошедшего через это сито, составляла не менее 85 %.

Для определения тонкости помола пробу ТЦ массой примерно 150 г предварительно высушивают в сушильном шкафу при температуре 110 ± 5 °С в течение 1 ч. После охлаждения пробы из нее берут навеску массой 50 г и помещают ее на сито № 008.



Обычно применяются сита в цилиндрических обоймах. Поместив навеску на сито, обойму закрывают крышкой, вставляют в доньшко и просеивают ТЦ путем интенсивного встряхивания. Держать сито следует наклонно, медленно поворачивая вокруг оси и похлопывая ладонью по поверхности цилиндра. Через 5...7 мин из поддона высыплют накопившийся там ТЦ и продолжают встряхивание. Просеивание считается законченным, когда через сито в течение 1 мин проходит $\leq 0,05$ г цемента.

Определяется это следующим образом: обойма вынимается из доньшка, в течение 1 мин встряхивается над листом белой бумаги, прошедший за это время через сито ТЦ взвешивается на технических весах.



После окончания просеивания оставшийся на сите № 008 ТЦ с помощью жесткой кисточки осторожно переносится в чашку технических весов и взвешивается.

Масса остатка, характеризующая тонкость помола ТЦ, выражается в процентах от величины исходной навески с точностью до 0,1 %.

Тонкость помола рассчитывается как среднее арифметическое результатов двух ситовых анализов, данные которых отличаются друг от друга не более чем на 0,2 %.

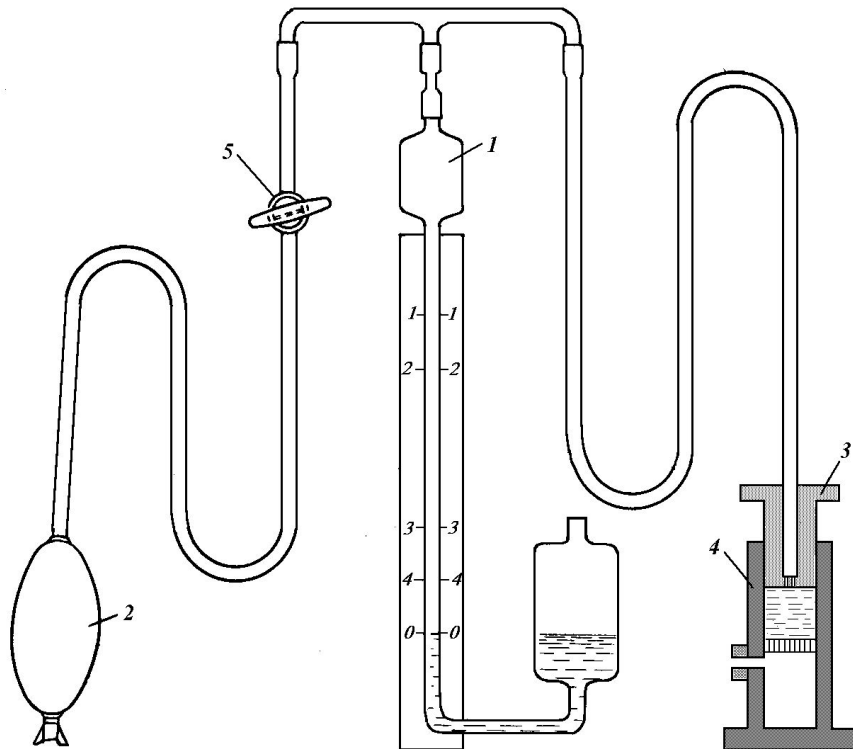


6.1.2. Удельная поверхность ТЦ

Удельная поверхность ТЦ – это суммарная поверхность его частиц в 1 г порошка.

Для определения удельной поверхности наиболее часто пользуются **методом воздухопроницаемости**, который основан на измерении сопротивления, оказываемого слоем уплотненного ТЦ просасываемому через него воздуху.

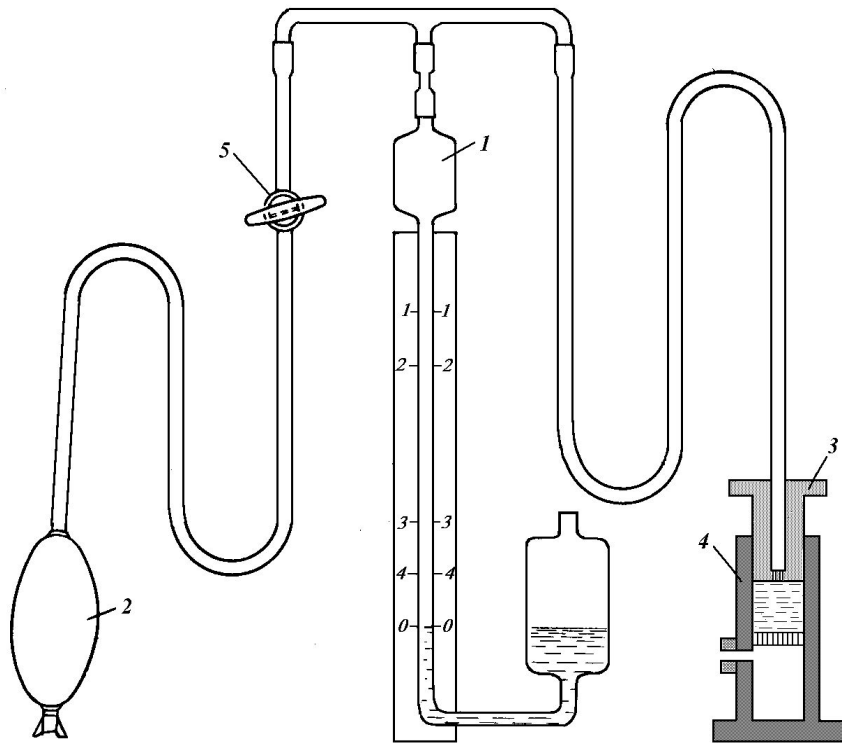




Прибор для определения удельной поверхности ТЦ методом воздухопроницаемости в общем виде состоит из кюветы 4, в которую помещается проба ТЦ, U - образной стеклянной трубки 1, являющейся манометром-респиратором, и резиновой груши 2, с помощью которой в приборе создается необходимое разрежение.

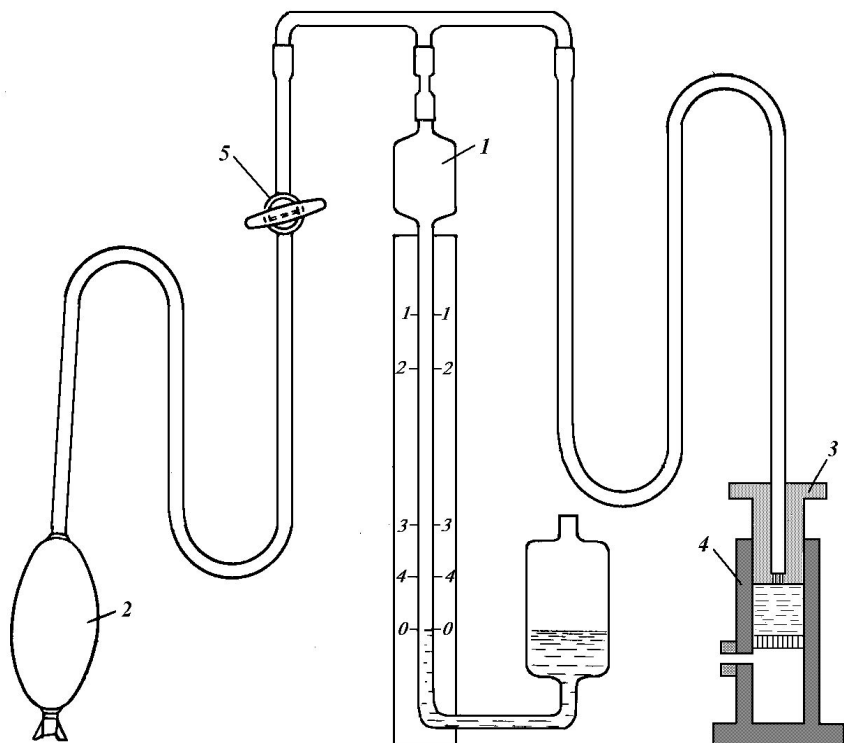
ТЦ, помещенный в кювету 4, уплотняется плунжером 3.





Манометр-респиратор заполняется подкрашенной водой. На трубке нанесены риски для измерения скорости опускания жидкости в манометре при просасывании воздуха через образец.

ТЦ перед определением его удельной поверхности в течение 2 ч высушивают при температуре $110 \pm 5 \text{ }^\circ\text{C}$, затем берут навеску m (в г), численно равную $3,33 \rho_{\text{т.ц}}$, где $\rho_{\text{т.ц}}$ - плотность ТЦ, г/см^3 .



На решетку кюветы помещают кружок фильтровальной бумаги, вырезанной по ее внутреннему диаметру. Навеску ТЦ засыпают в кювету и разравнивают слой постукиванием кюветы по столу. Сверху на слой цемента кладут второй точно такой же кружок фильтровальной бумаги, вставляют плунжер и уплотняют цемент нажатием на плунжер рукой. После этого по шкале, нанесенной на плунжере, измеряют высоту слоя цемента.

С помощью груши создают разряжение в приборе, которое должно быть таким, чтобы жидкость в манометре частично заполнила верхнее расширение. Затем закрывают кран 5 и с секундомером в руках наблюдают за опусканием жидкости в трубке манометра.

Удельная поверхность ТЦ ($S_{уд}$) вычисляется по формуле

$$S_{уд} = (K M \sqrt{T}) / m,$$

где $S_{уд}$ - удельная поверхность ТЦ, $см^2/г$; K - значение постоянной прибора (определяется экспериментальным путем) для той пары рисков, между которыми измерялось время опускания уровня жидкости: при высокой степени дисперсности - риски 1 и 2, при низкой - 3 и 4; T - время опускания уровня жидкости между двумя рисками, с; m - масса навески, г.



$$M = 14 / L (\sigma L - m / \sigma)^{3/2} (1 / \eta)^{0,5},$$

где σ - площадь поперечного сечения слоя ТЦ в кювете, см²;
 L - высота слоя цемента в кювете, см; η - вязкость воздуха при температуре опыта, дПа·с.

$$\eta = (184,84 \cdot 10^{-12} t + 28,964 \cdot 10^{-9})^{0,5},$$

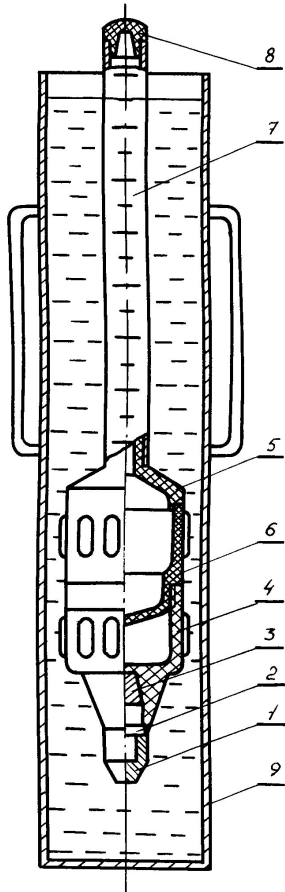
где t - температура воздуха во время проведения опытов, °С.

Удельная поверхность вычисляется как среднее арифметическое результатов двух определений, отличающихся друг от друга не более чем на 200 см²/г.

Расчет ведут с точностью до 10 см²/г.



6.1.3. Плотность ТР

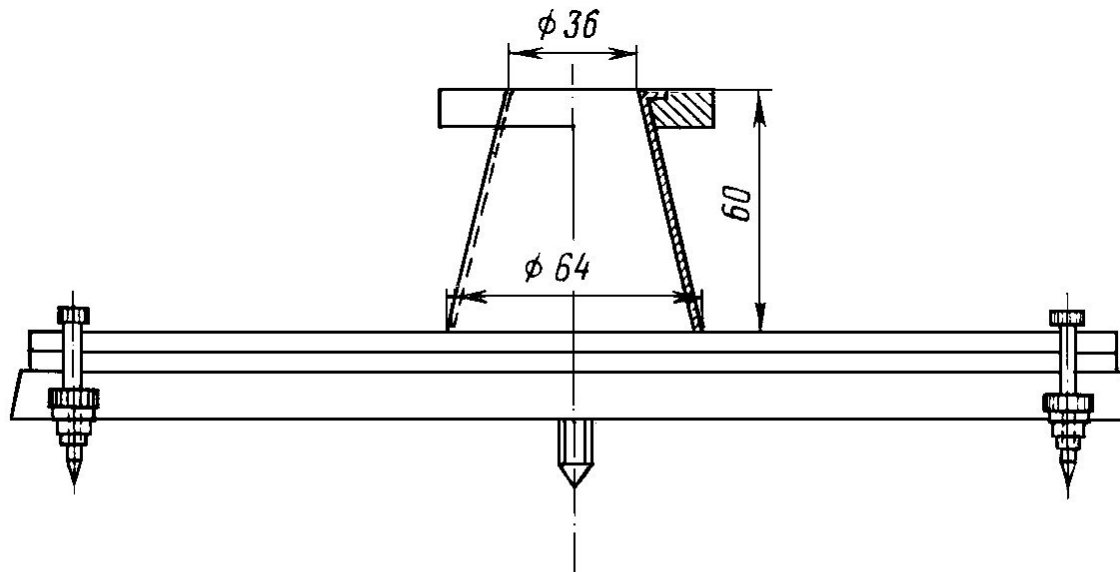


Плотность ТР определяют с помощью ареометра АБР-1, который состоит из съемного груза 1, полиэтиленовой заглушки 2, металлического балласта 3, мерного стакана 4, крышки 5 и доньшка 6 поплавка, стержня 7 с нанесенными на нем основной и поправочной шкалами, пробки 8 и ведра 9.



6.1.4. Растекаемость ТР

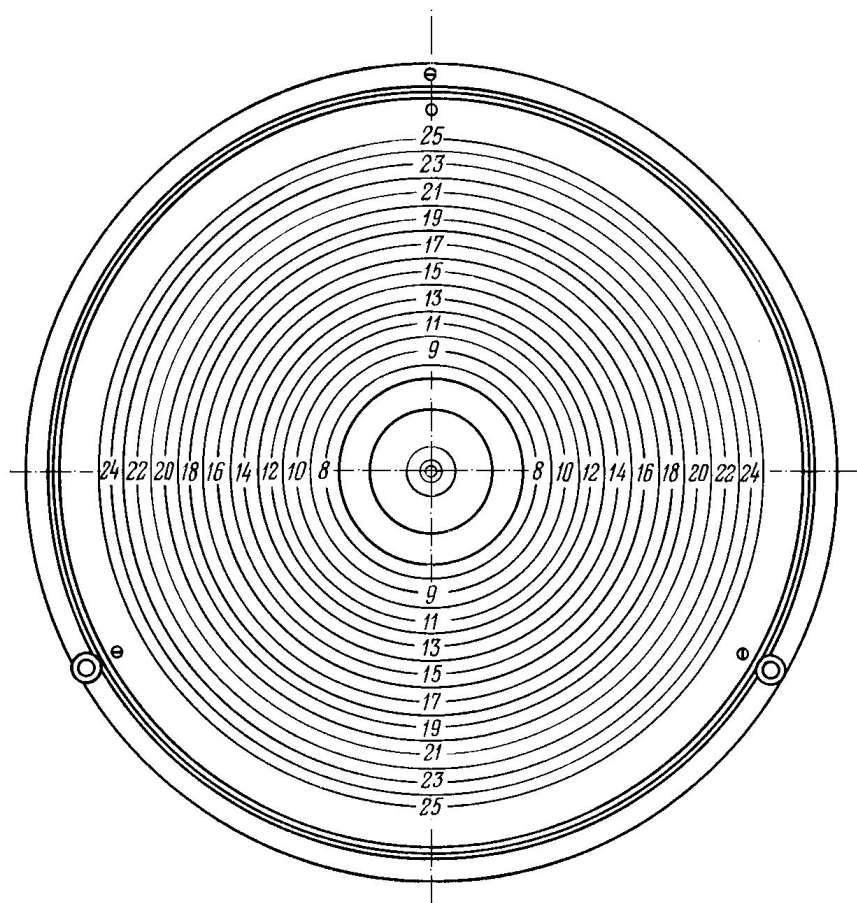
Растекаемость ТР определяется с помощью конуса АзНИИ (КР-1 по ТУ 25-04-52-75), собственно конус которого имеет строго определенные размеры.



Курс лекций по дисциплине «Буровые промывочные и тампонажные растворы».

Автор: профессор кафедры бурения скважин П.С. Чубик





Конус устанавливают на стекло, под которым помещают круг, расчерченный концентрическими окружностями, нанесенными через 5 мм. С помощью регулировочных винтов круг со стеклом располагают в горизонтальном положении по уровню. Конус должен быть установлен в центре круга, а его внутренняя поверхность - отполирована.



Для определения растекаемости готовят 250 см³ ТР. После перемешивания в течение 3 мин приготовленный ТР заливают в конус вровень с верхним кольцом.

Интервал времени от момента окончания перемешивания до момента начала заполнения конуса не должен превышать 5 с.

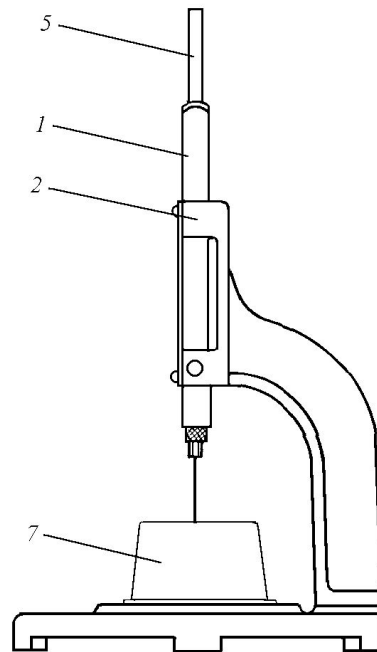
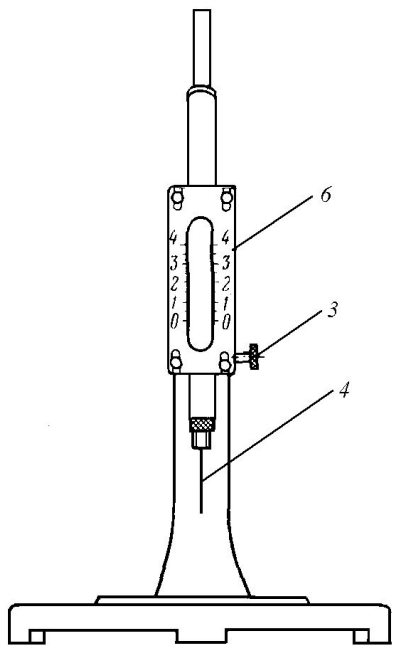
Конус резко поднимают и через 10...12 с отсчитывают наибольший и наименьший диаметры круга расплыва. По ним вычисляют средний диаметр, который и характеризует растекаемость ТР.

Для получения правильных результатов необходимо, чтобы внутренняя поверхность конуса и стекло были чистыми и сухими.

Растекаемость ТР выражается в мм.



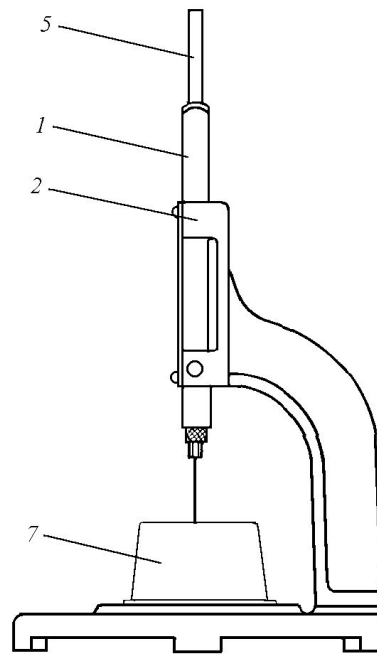
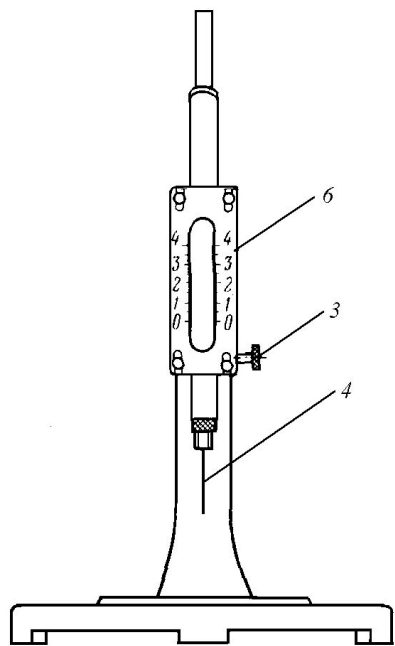
6.1.5. Сроки схватывания ТР



Сроки схватывания ТР определяют с помощью прибора ВИКА путем периодического измерения глубины погружения в твердеющий ТР иглы определенного сечения под действием груза определенной массы.



Прибор состоит из призматического металлического стержня 1, свободно перемещающегося в вертикальной обойме станины 2. Для закрепления стержня на желаемой высоте служит зажимной винт 3.



В нижнюю часть стержня ввинчивается стальная игла 4 диаметром 1,1 мм и длиной 50 мм. Верхняя 5 часть стержня имеет цилиндрическую форму и называется **пестиком Тетмайера**. Масса стержня (с пестиком и иглой) должна быть равна 300 ± 2 г. На станине укреплена шкала 6 с делениями от 0 до 40 мм.



Коническое кольцо 7 для ТР имеет следующие размеры: внутренний диаметр верхнего основания 65 ± 5 мм, нижнего 75 ± 5 мм, высота $40 \pm 0,5$ мм. Под кольцо подкладывается пластинка. Сверху на кольцо устанавливается надставка высотой 5 мм. Кольца без надставки можно применять только при $V/C < 0,3$.

Перед началом испытаний следует проверить, свободно ли опускается стержень прибора, а так же совпадает ли нулевое деление шкалы с чертой, имеющейся на стержне, при соприкосновении иглы с пластинкой. В случае их несовпадения шкалу прибора передвигают.

Стенки кольца и пластинку, на которую оно устанавливается, смазывают слоем жидкого машинного масла. В противном случае схватывающийся ТР будет трудно удалить из кольца.



Для определения сроков схватывания готовят 300 см³ ТР, который после трехминутного перемешивания заливают в кольцо прибора ВИКА до верхнего края надставки и записывают время начала затворения раствора.

Через 1 ч после затворения надставку снимают, а избыток ТР срезают вровень с краями кольца смоченной в воде металлической или деревянной линейкой.

Первое погружение иглы в ТР производят через 1 ч после его приготовления, а последующие - не реже чем через каждые 15 мин. При испытании быстросхватывающихся смесей, применяемых для изоляции зон поглощений бурового раствора, иглу следует погружать через каждые 5 мин, начиная с момента приготовления ТР.



Перед погружением иглу следует установить вровень с верхним уровнем ТР и закрепить стержень винтом. Отпуская зажим, дают игле возможность свободно погружаться в раствор.

После каждого погружения иглу следует вытирать, а кольцо поворачивать так, чтобы игла погружалась каждый раз в новое место.

Во время опыта нужно оберегать кольцо с ТР от толчков и сотрясений, а иглу - от искривления. Для этого при погружении в жидкий ТР, когда можно предположить, что начало схватывания еще не наступило, иглу во избежание резкого удара о пластинку следует слегка придерживать рукой.



Время, прошедшее с момента затворения ТР и до того момента, когда игла не доходит до дна сосуда с раствором на 1-2 мм, называют сроком начала схватывания, а время, прошедшее с момента затворения и до момента, когда игла погружается в ТР не более чем на 1 мм, - сроком конца схватывания.

С помощью прибора ВИКА производится определение сроков схватывания при температурах до 90 °С.

Для определения сроков схватывания ТР, применяемых для тампонирования глубоких и сверхглубоких скважин при давлении на забое до 100 МПа и температуре до 250 °С, используется установка УС-1.



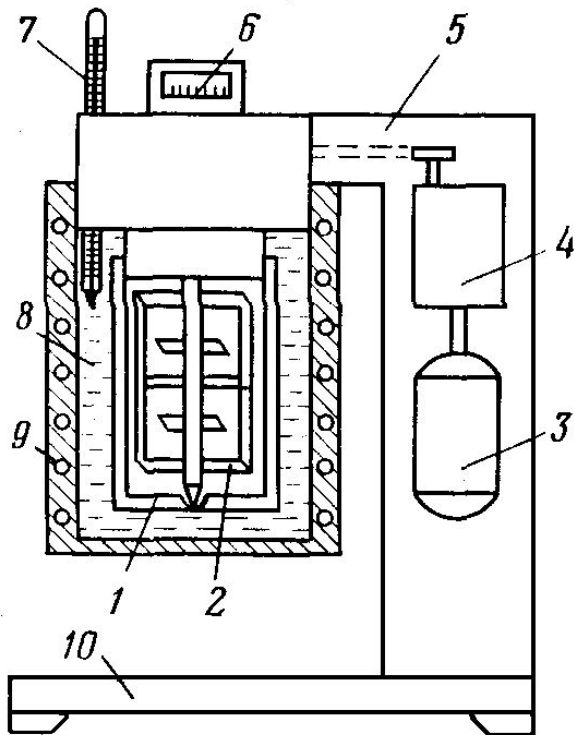
6.1.6. Время загустевания ТР

Время загустевания ТР определяет предельные затраты времени на процесс тампонирования, по истечении которого движение ТР в заколонном пространстве скважины недопустимо из-за высокой его вязкости (высокого сопротивления течению).

Приборы для определения вязкости ТР (сопротивления ТР течению), **называются консистомерами** (КЦ-3, КЦ-5 и др.), а измеряемый при этом параметр - **консистенцией**.

Шкала прибора может быть проградуирована непосредственно в единицах консистенции (Па·с) или в условных единицах консистенции (УЕК). В последнем случае по прилагаемому к прибору графику показания прибора в УЕК переводятся в Па·с.



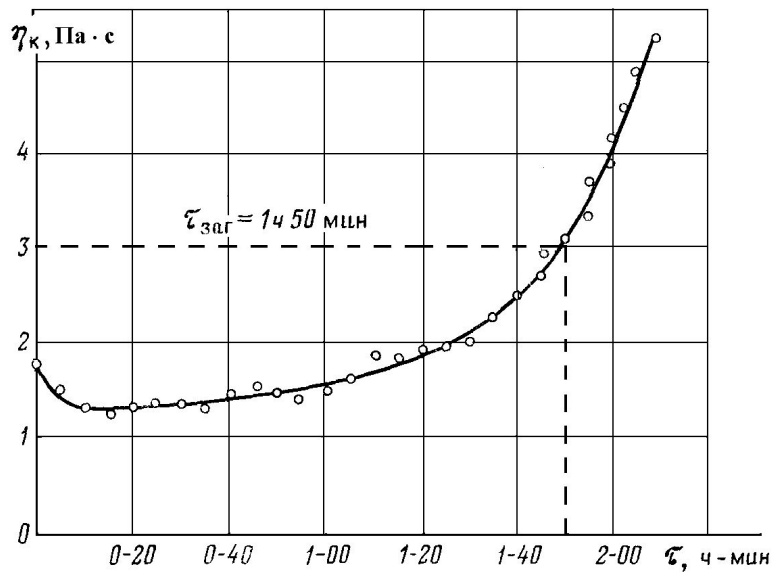


Для определения времени загустевания готовят 650 см^3 ТР и заливают его в стакан консистометра. Уровень раствора при этом должен доходить до риски на внутренней поверхности стакана. Стакан присоединяют к прибору, после чего одновременно включают электродвигатель и секундомер.

Продолжительность периода с момента затворения ТР и до момента включения электродвигателя не должна превышать 5 мин.

Схема консистометра КЦ-5: 1 – стакан для ТР; 2 – рамка с лопастями; 3 – электродвигатель; 4 – редуктор; 5 – кронштейн; 6 – шкала; 7 – термометр; 8 – водяная баня; 9 – электронагреватель; 10 – станина.





При испытаниях ТР в консистомере КЦ-5 в момент пуска прибора и в дальнейшем через каждые 5 мин фиксируют показания по шкале (текущее значение консистенции) и температуру ТР (максимум до 90 °С). Испытания прекращают, когда консистенция достигнет 5 Па·с.

По результатам испытаний строят кривую изменения консистенции во времени (кривую загустевания), по которой и находят **время загустевания, равное времени от начала испытаний до того момента, когда консистенция ТР достигнет значения 3 Па·с.**



6.1.7. Прочность образцов ТК

Определение предела прочности образцов ТК на изгиб

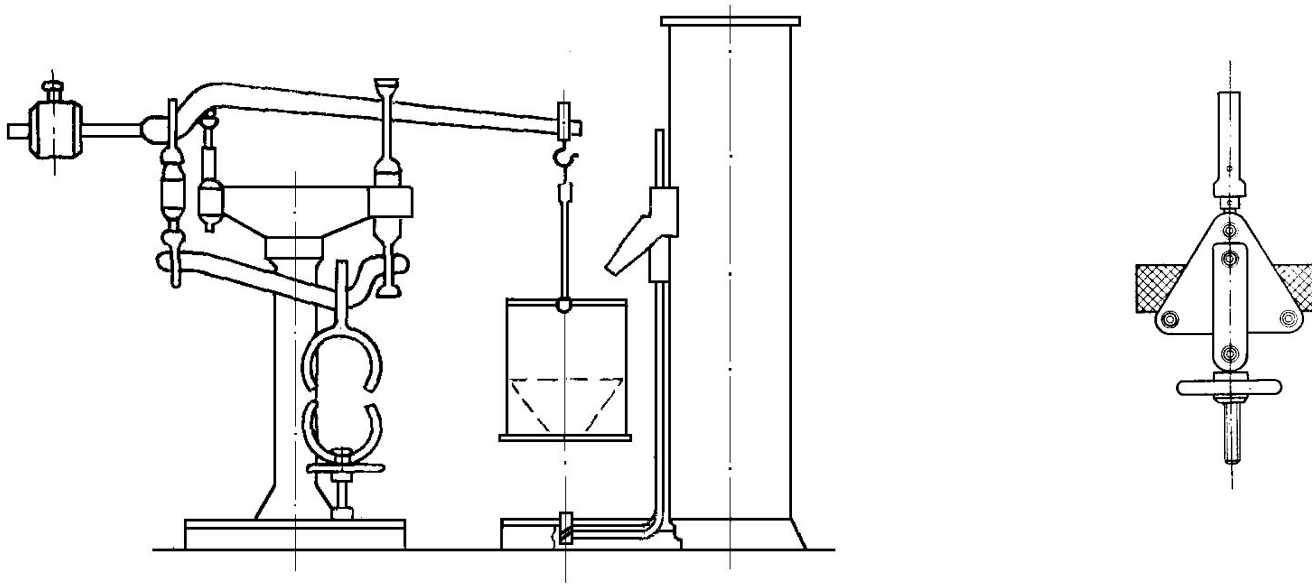
Для испытания на изгиб образцы ТК изготавливают в виде призм с размерами 4 x 4 x 16, 2 x 2 x 10 или 1 x 1 x 3 см.

Для одного испытания готовят три или четыре образца-«близнеца» размером 4 x 4 x 16 см, четыре или шесть образцов-«близнецов» размером 2 x 2 x 12 см и шесть или восемь образцов-«близнецов» размером 1 x 1 x 3 см.

Предел прочности на изгиб определяется с помощью разрывных машин различного типа с максимальным усилием до 5 кН.



Чаще всего применяют разрывные машины рычажного типа, простейшая из которых является разновидностью **прибора** **Михаэлиса**.



Курс лекций по дисциплине «Буровые промывочные и тампонажные растворы».

Автор: профессор кафедры бурения скважин П.С. Чубик

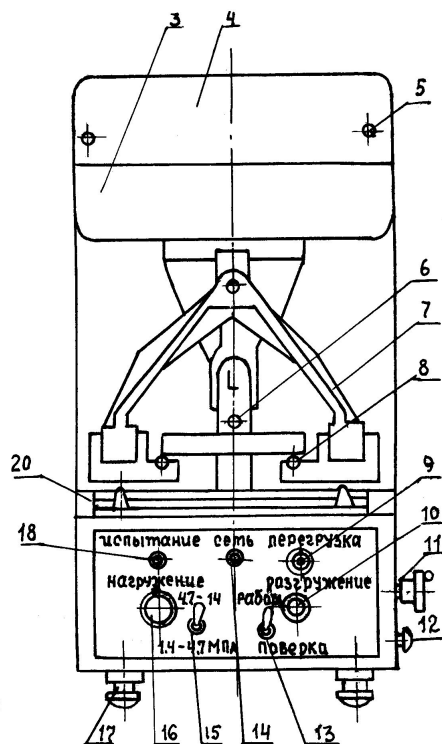
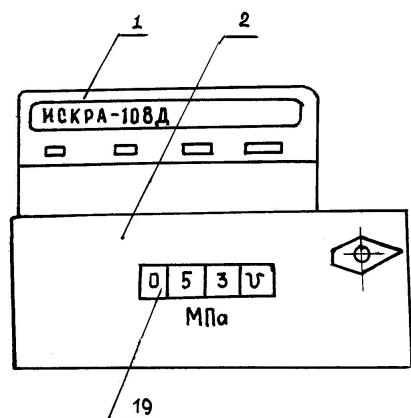


Для определения предела прочности образцов ТК на изгиб применяются также автоматизированные разрывные машины, счетчик которых показывает результат испытания непосредственно в Па.

Для определения $\sigma_{\text{изг}}$ в автоматизированном режиме в нашей стране выпускается прибор 2035 П-0,5 (вместо ранее выпускавшегося МИИ-100).

Рабочий цикл испытаний (нагружение, регистрация результатов испытаний и разгружение) в этом приборе автоматизирован. Результаты испытаний (в Па) регистрируются на цифropечатающем устройстве и электронном счетчике.





Прибор 2035 П-0,5

значительно повышает производительность труда при испытании большого числа образцов. Приборы типа Михаэлиса надежнее и удобнее при значительных отклонениях размеров образцов от стандартных, так как в них можно регулировать скорость нагружения в зависимости, например, от поперечного сечения образца и других факторов.



Предел прочности на изгиб рассчитывают как среднее арифметическое из двух (трех) наибольших значений напряжения изгиба при испытании трех (четырех) образцов размером 4 x 4 x 16 см; трех (четырех) наибольших значений при испытании четырех (шести) образцов размером 2 x 2 x 12 см и четырех (шести) наибольших значений при испытании шести (восьми) образцов размером 1 x 1 x 3 см.

Среднее значение $\sigma_{\text{изг}}$ определяют с точностью до $1 \cdot 10^5$ Па.



Определение предела прочности образцов ТК на сжатие

Для определения прочности на сжатие образцы чаще всего готовят в виде кубиков различных размеров. Наибольшее распространение имеют образцы со следующей длиной ребра: 7,07 см (площадь поперечного сечения $P = 50 \text{ см}^2$); 5 см ($P = 25 \text{ см}^2$); 2 см ($P = 4 \text{ см}^2$); 1,414 см ($P = 2 \text{ см}^2$).

Для каждого испытания изготавливается несколько образцов-«близнецов». При определении прочности на образцах-кубиках с ребрами 7,07 и 5 см, используют серию не менее чем из трех образцов-«близнецов», а на образцах меньших размеров - не менее чем из четырех.



При проведении научно-исследовательских работ применяют образцы и цилиндрической формы. Высота образца при этом должна быть не менее его диаметра и не более двух диаметров.

Методика приготовления и выдерживания цилиндрических образцов та же, что и для образцов-кубиков.

Для испытаний образцов на сжатие используются различные прессы, чаще всего гидравлические. Гидравлический пресс должен быть снабжен манометром с классом точности до 0,5.



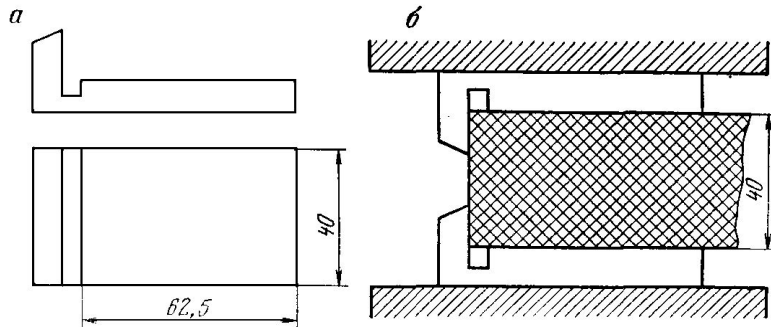
Для определения $\sigma_{сж}$ необходимо знать давление масла p_m в гидравлической системе пресса в момент разрушения образца, площадь поршня пресса F_n и поперечное сечение образца $F_{обр}$

$$\sigma_{сж} = (p_m \cdot F_n) / F_{обр}$$

При работе с прессом, установленным в лаборатории, следует руководствоваться инструкцией, прилагаемой к прессу.



Обломки призм с исходными размерами 4 x 4 x 16 и 2 x 2 x 12 см, полученные после испытаний на изгиб, можно испытывать на сжатие.



Для передачи нагрузки на ограниченную площадь обломка призмы используют специальные пластинки, изготовленные из стали. Пластинки имеют прямоугольные шлифованные поверхности с размерами 40 x 62,5 или 20 x 25 мм.

Обломок призмы зажимается между плитами пресса и пластинки. При этом площадь поперечного сечения образца, воспринимающая нагрузку, составляет 25 или 5 см².



6.2. Контроль при хранении ТЦ

Производится после истечения гарантийного срока хранения на предмет оценки пригодности ТЦ к дальнейшему применению по назначению.

Контролируется прочность при изгибе образцов ТК, изготовленных и выдержанных в условиях, отвечающих требованиям ГОСТ (ОСТ, ТУ) на данный цемент.

Контроль производится **через каждые 15 дней**.



6.3. Контроль при подборе (разработке) рецептуры ТР

При разработке рецептуры ТР необходимо регистрировать:

- ✓ **массовые доли компонентов** приготавливаемого **ТЦ** (сухой смеси) в том случае, если используется не серийно выпускаемый ТЦ;
- ✓ **массовую концентрацию химических реагентов** в жидкости затворения;
- ✓ **В/Ц**;
- ✓ **температуру жидкости затворения**;
- ✓ **температуру и давление режима испытаний ТР и хранения ТК.**



При подборе (разработке) рецептуры контролю подлежат следующие параметры ТР и ТК:

- ✓ плотность ТР;
- ✓ растекаемость ТР;
- ✓ показатель фильтрации ТР;
- ✓ время загустевания ТР;
- ✓ сроки схватывания ТР;
- ✓ прочность ТК.



Определение показателя фильтрации ТР производится с помощью прибора ВМ-6. При взятии отсчетов следует учесть, что из обычного ТР вся способная к отделению вода отфильтровывается за время менее 1 мин (показатель фильтрации ТР, приготовленного из стандартного ПЦТ, обычно находится в пределах 300...500 см³ за 30 мин). В этой связи обычно берут один отсчет за время t , а значение показателя фильтрации, соответствующее стандартному времени замера, рассчитывают по следующей формуле

$$\Phi = \Phi_t (5,477 / \sqrt{t}),$$

где Φ - значение показателя фильтрации ТР за стандартное время замера равное 30 мин, см³; Φ_t - значение показателя фильтрации ТР за время замера равное t минутам, см³.



6.4. Контроль при приготовлении ТР на буровой

Приготовление ТР на буровой производится по рецептуре, разработанной в лаборатории ТР.

Контролируемым параметром при этом является плотность ТР.



В научно-исследовательской практике (в отраслевых научно-исследовательских и проектных институтах) для характеристики свойств ТР и ТК применяют ряд дополнительных показателей, характеризующих:

- ✓ седиментационную устойчивость ТР;
- ✓ проницаемость ТК;
- ✓ коррозионную устойчивость ТК;
- ✓ прочность сцепления ТК с горными породами и обсадными трубами;
- ✓ происходящие в ТК объемные изменения и др.

