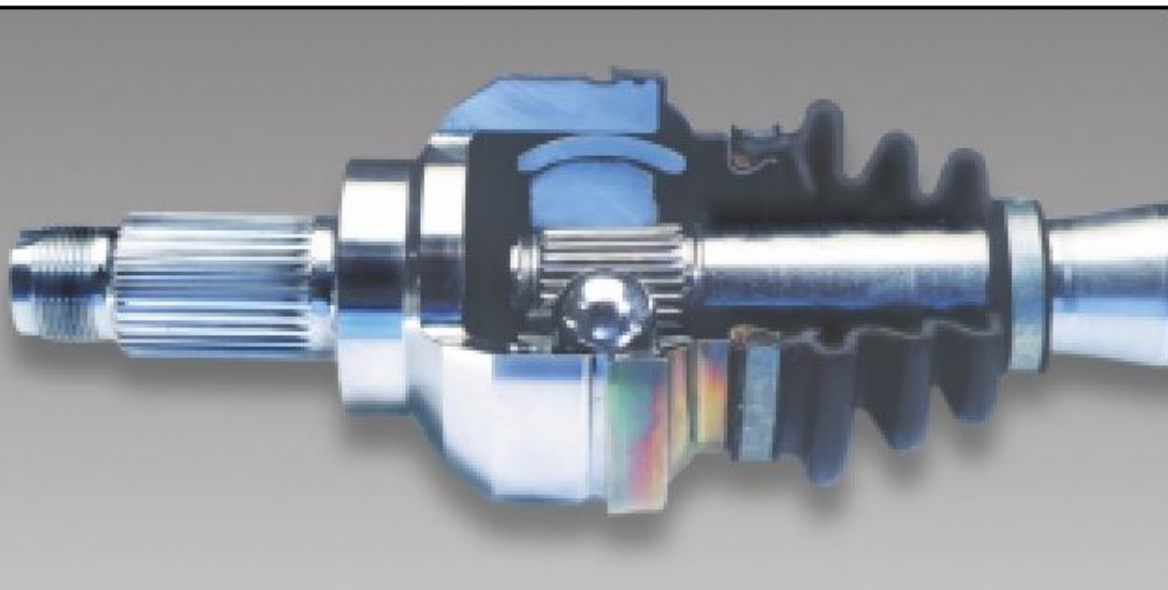


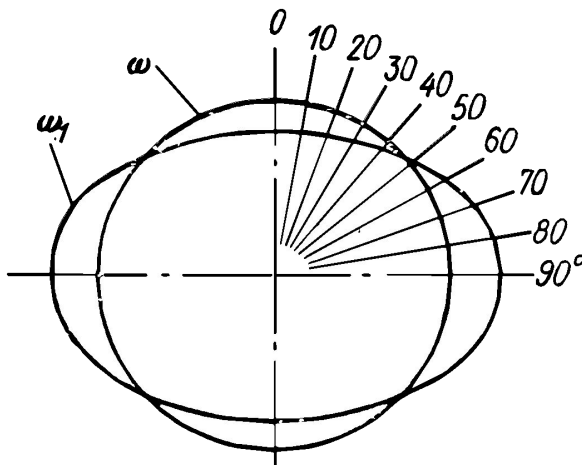
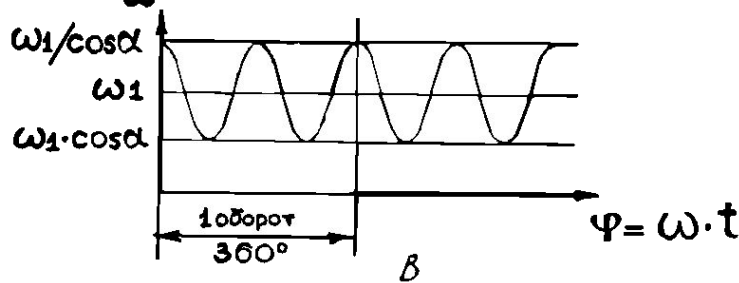
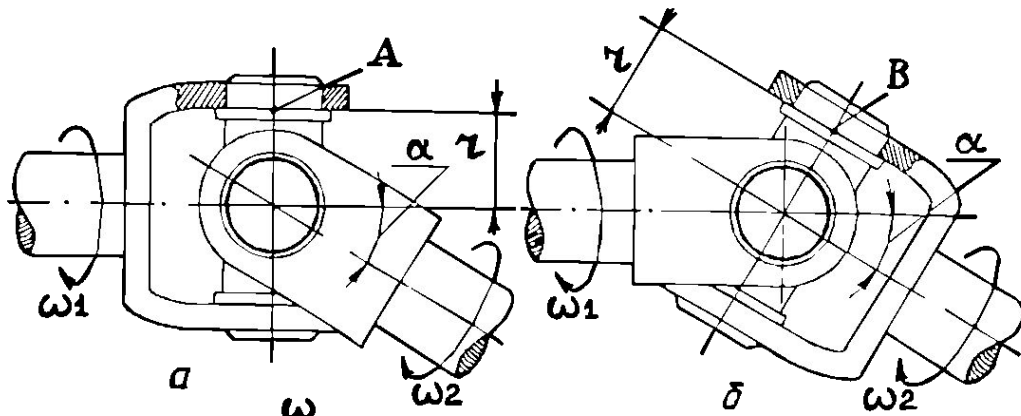
Карданные передачи



Карданные передачи

- Предназначены для передачи крутящего момента от одного агрегата к другому, если оси их валов изменяют свое положение или не лежат на одной прямой.
- Требования
 - Передача крутящего момента при возможных в эксплуатации скоростях и углах между осями
 - Высокий к.п.д. при значительных углах между осями
 - Минимальные вибрации и шум
 - Отсутствие значительных осевых усилий и износов в компенсирующем узле

Кинематика карданного шарнира



$$V_A = \omega_1 r = \omega_2 r \cos \alpha;$$

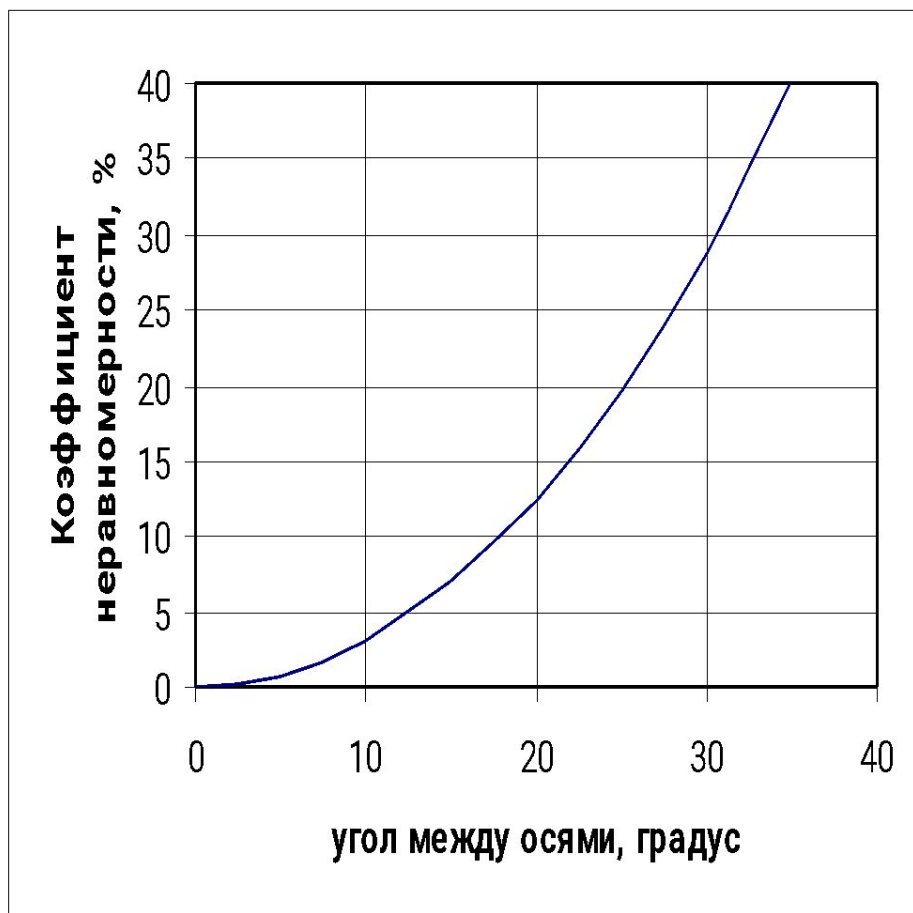
$$\omega_2 = \frac{\omega_1}{\cos \alpha};$$

$$V_B = \omega_2 r = \omega_1 r \cos \alpha;$$

$$\omega_2 = \omega_1 \cos \alpha;$$

$$\omega_1 \cos \alpha \leq \omega_2 \leq \frac{\omega_1}{\cos \alpha}$$

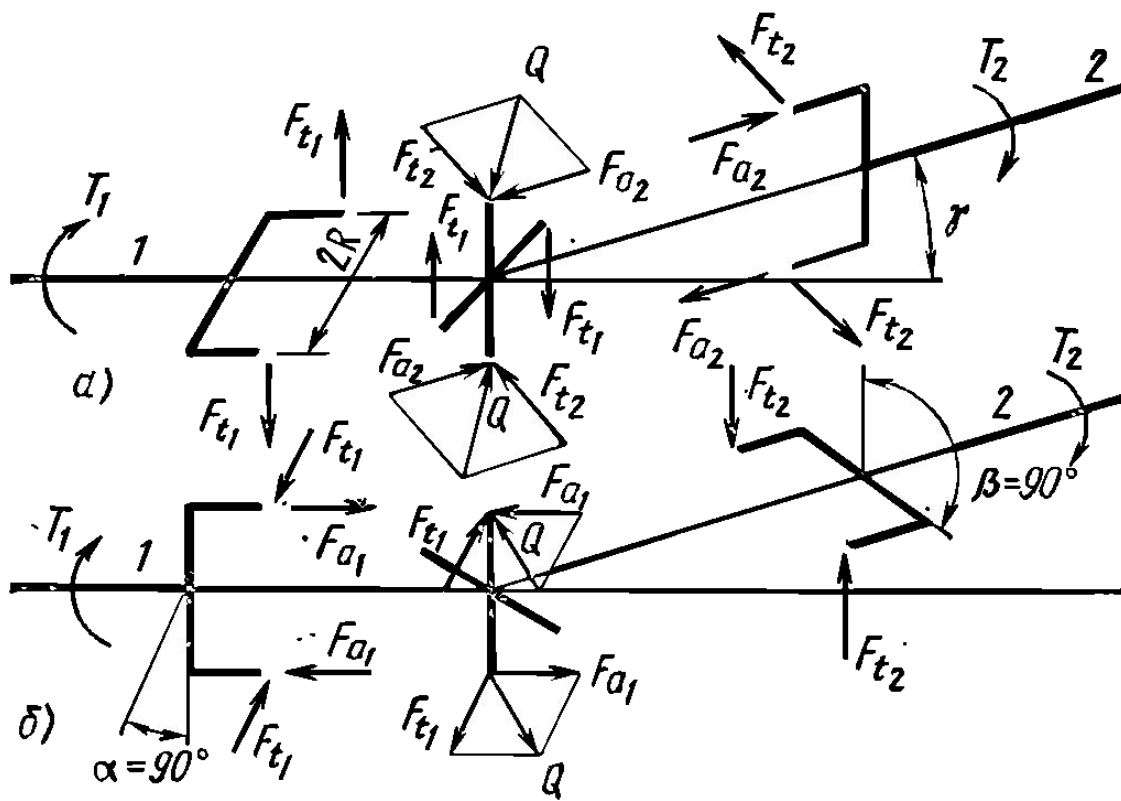
Коэффициент неравномерности



$$K_H = \frac{\omega_{2\max} - \omega_{2\min}}{\omega_1}$$

$$K_H = \sin \gamma \cdot \operatorname{tg} \gamma$$

Схема сил (рабочий процесс)

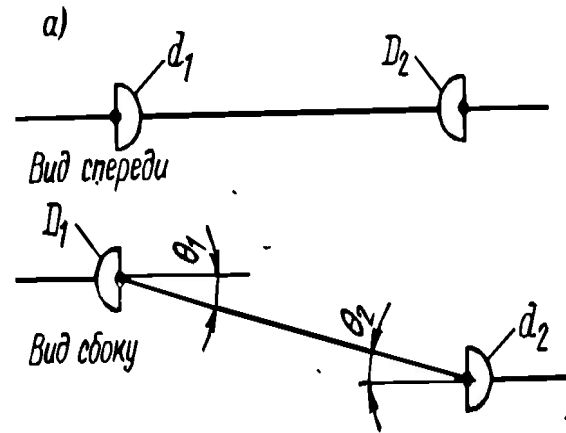
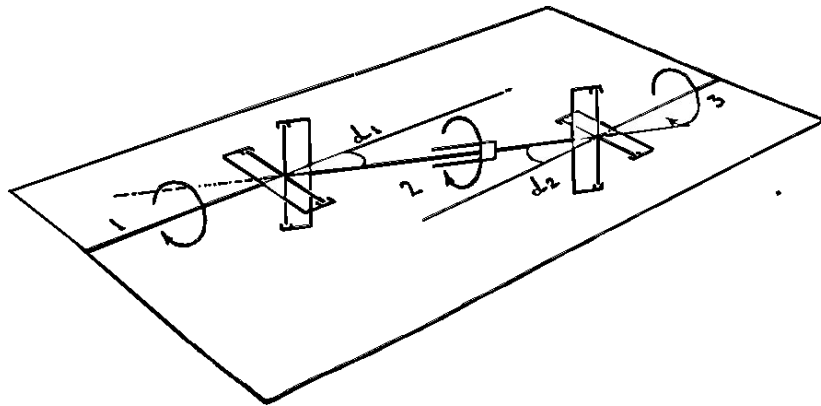
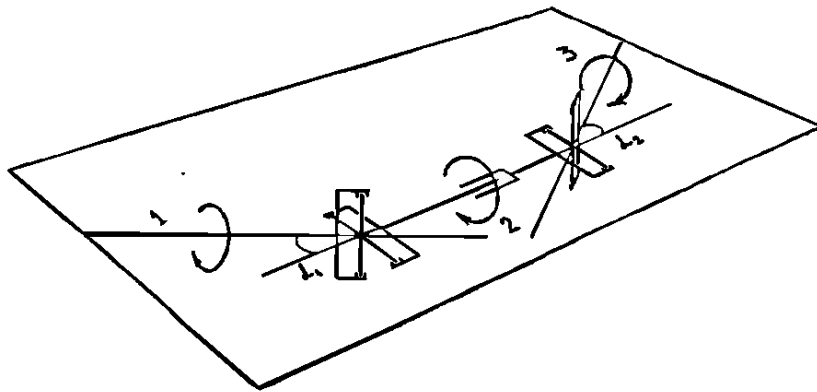


$$Q_{\max} = T_1 / (2R \cos \gamma);$$

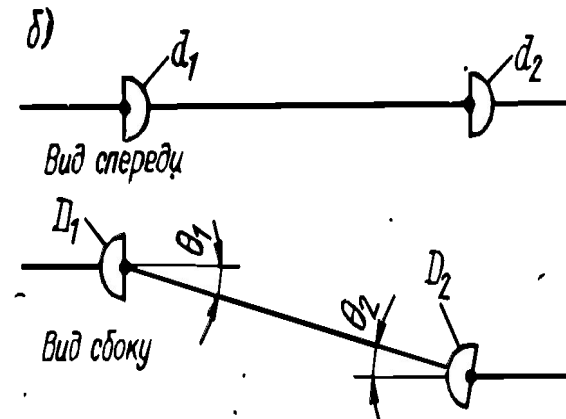
$$F_{t2 \max} = T_1 / (2R);$$

$$F_{a1 \max} = (T_1 / 2R) \operatorname{tg} \gamma.$$

Минимизация неравномерности вращения

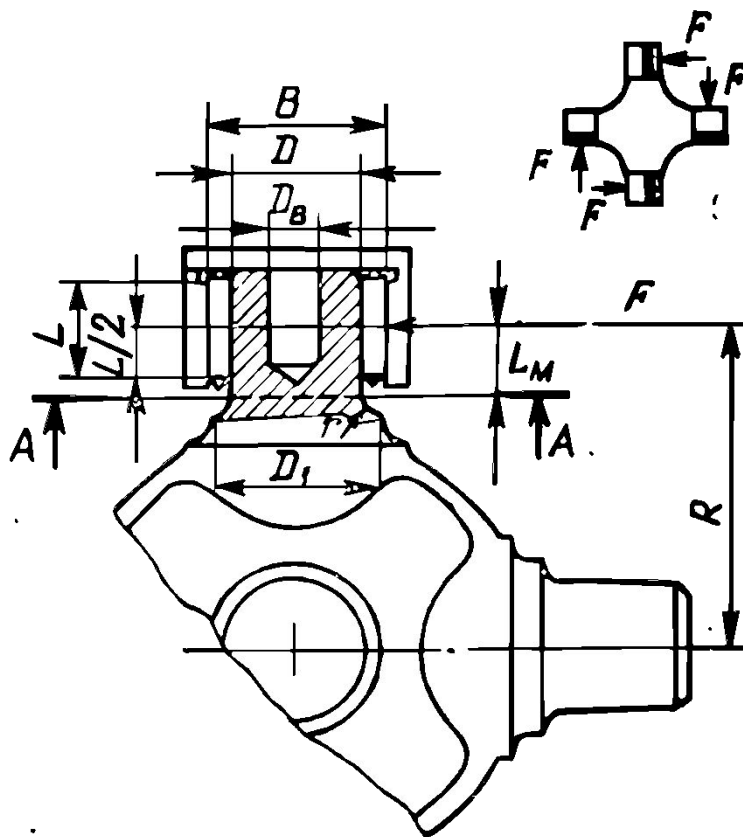


$$\theta_{рез} = \sqrt{\theta_1^2 - \theta_2^2}$$

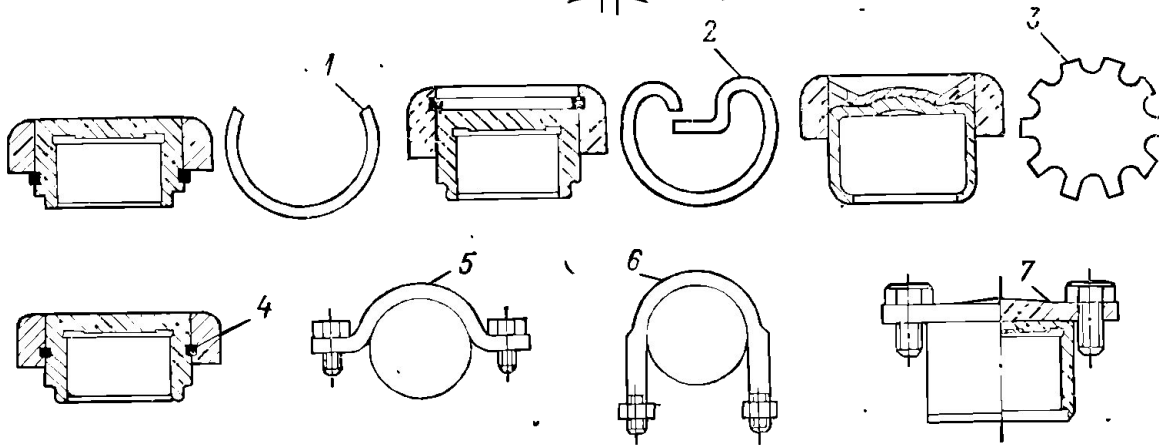
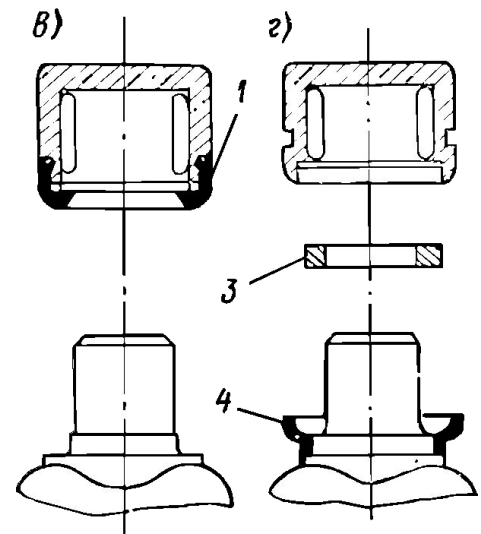
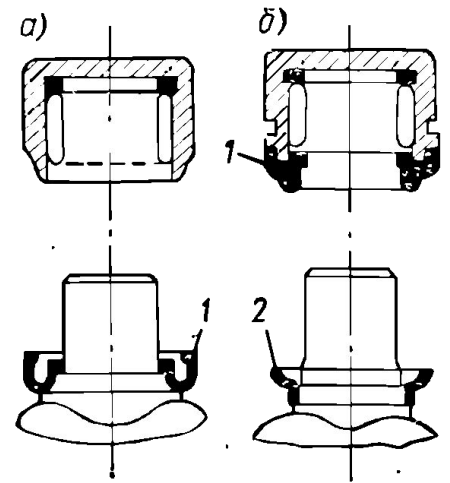
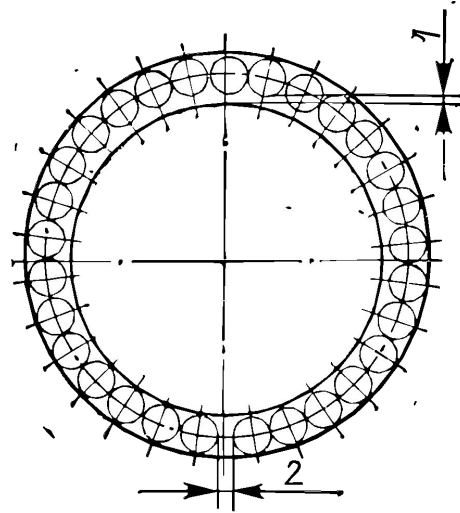


$$\theta_{рез} = \sqrt{\theta_1^2 + \theta_2^2}$$

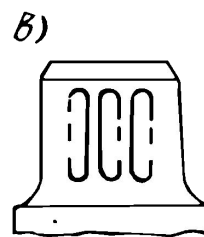
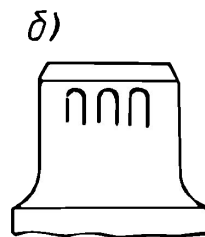
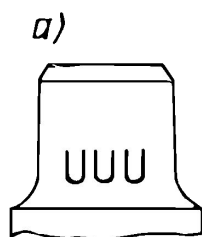
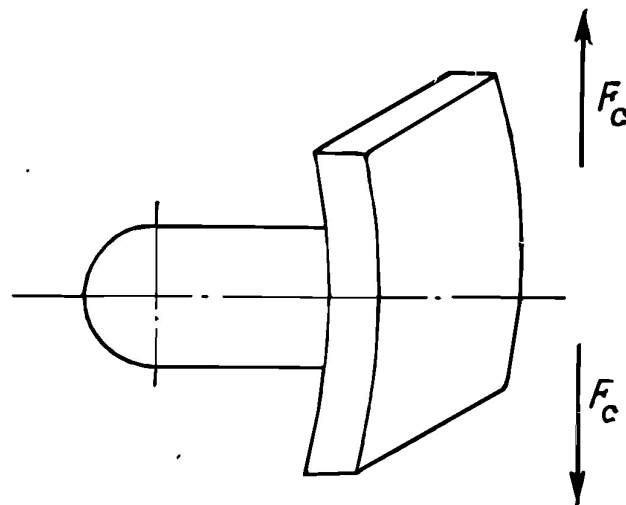
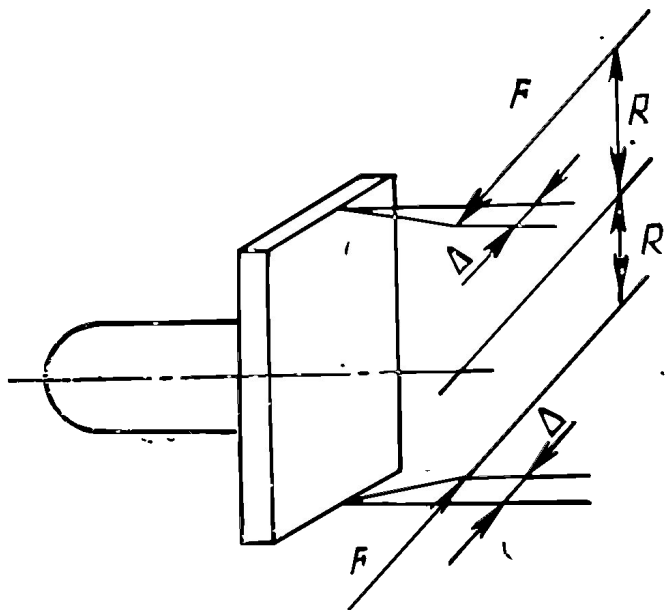
Детали шарнира - крестовина



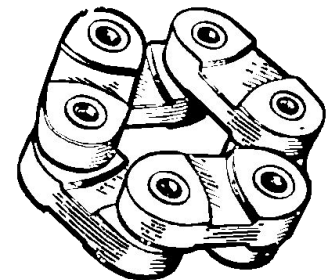
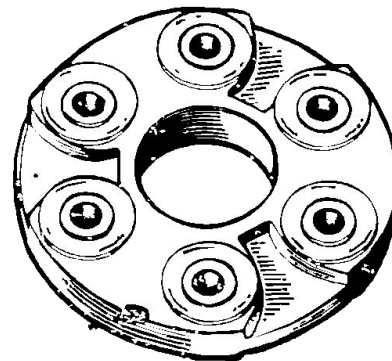
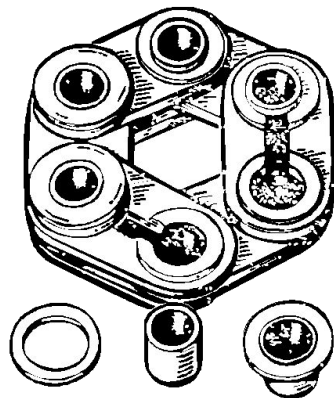
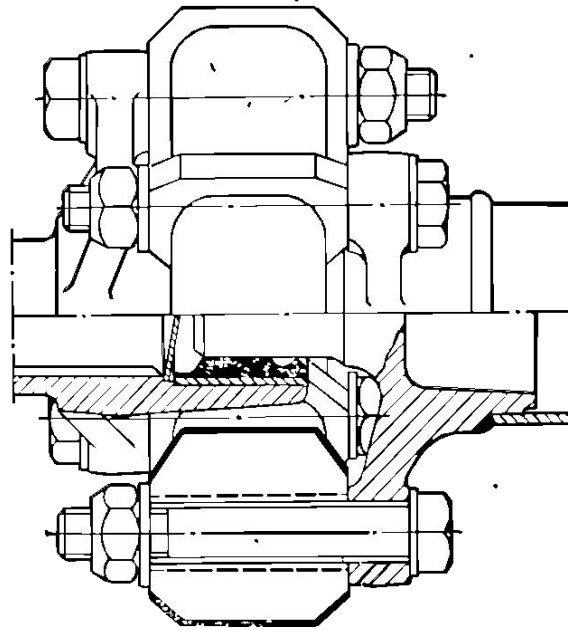
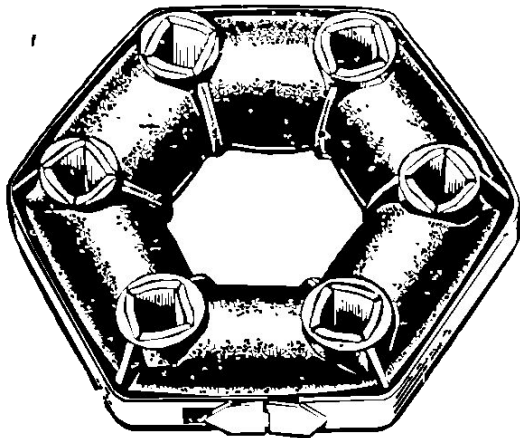
Детали шарнира - подшипники



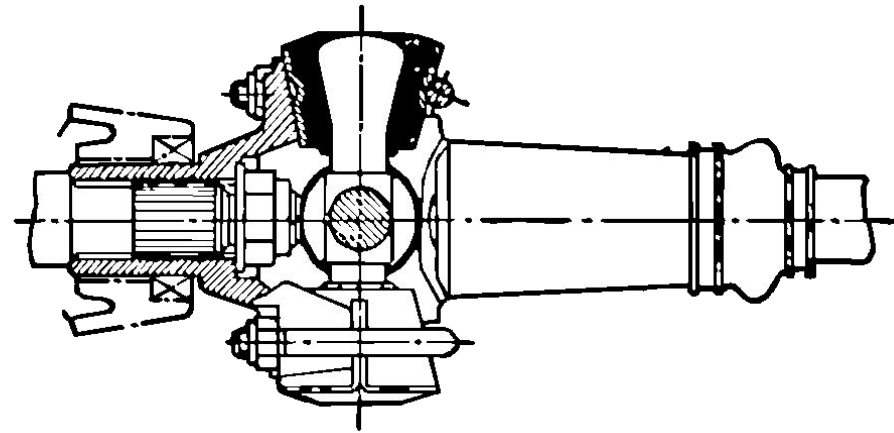
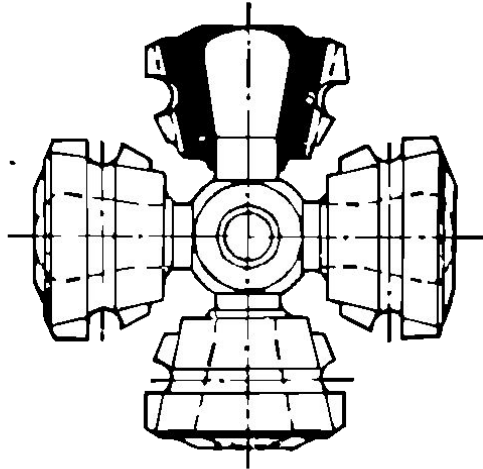
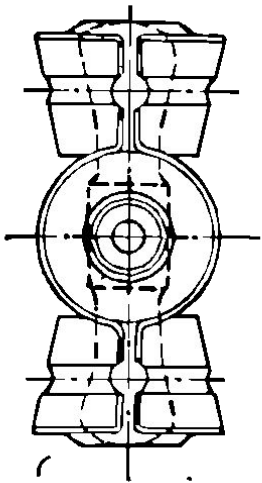
Влияние жесткости вилки на работу элементов подшипника



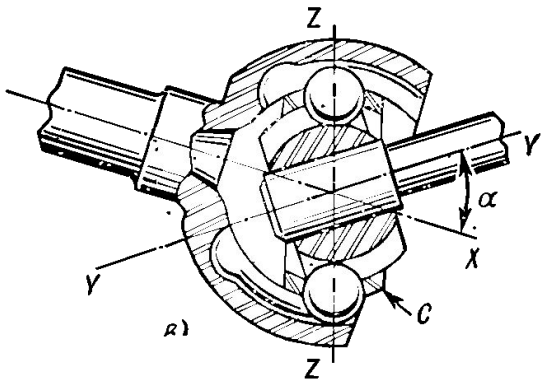
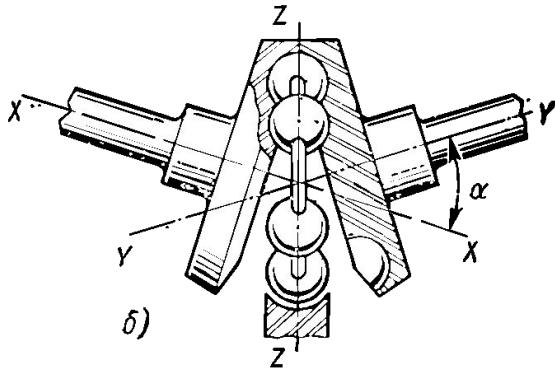
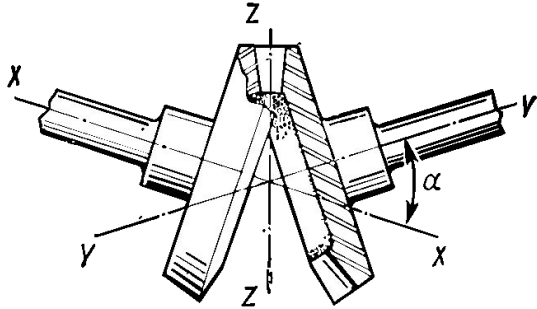
Упругий карданный шарнир



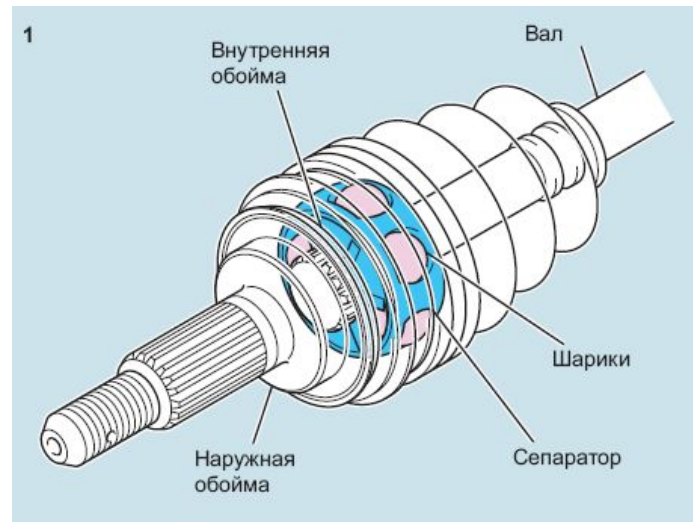
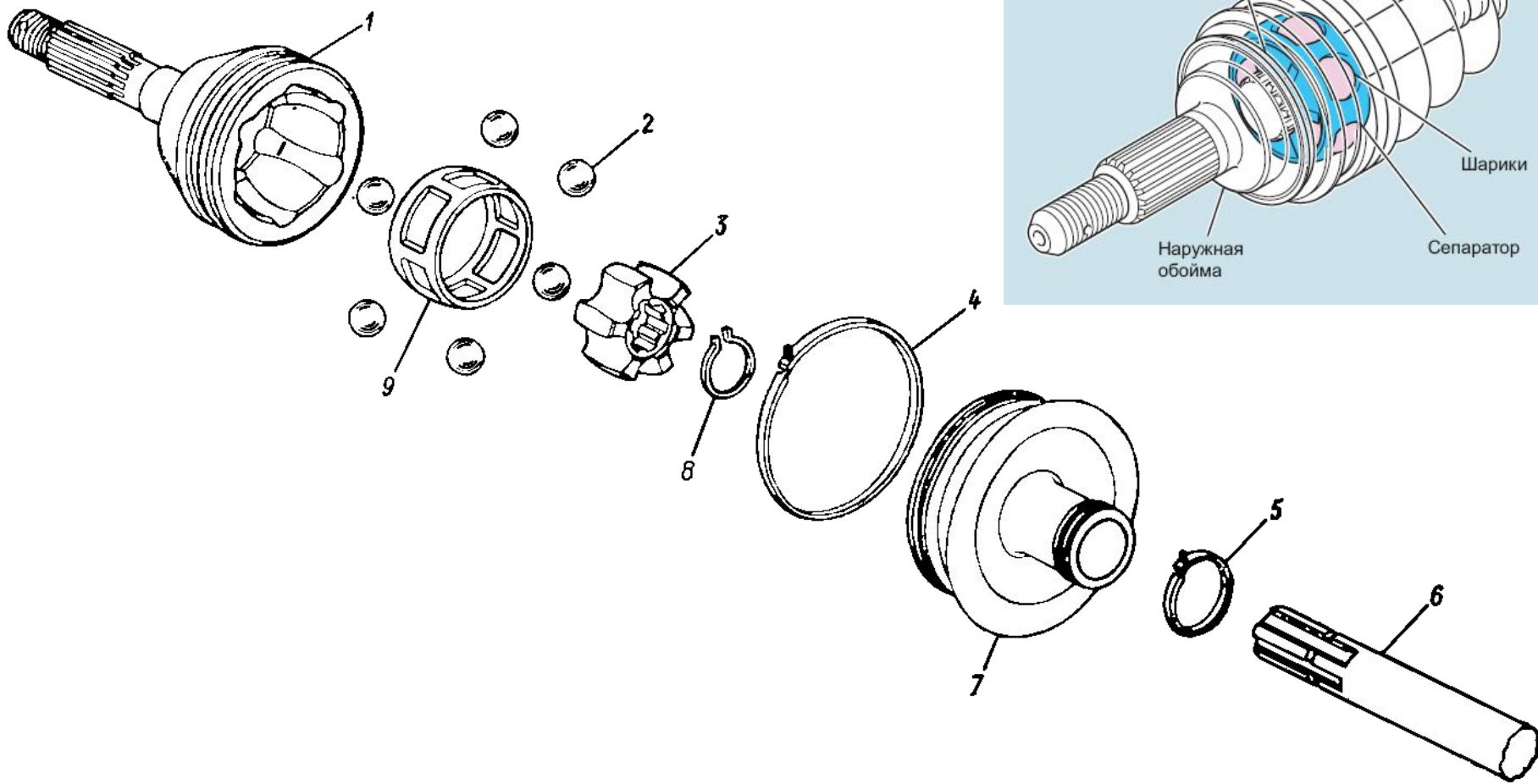
Упругий карданный шарнир



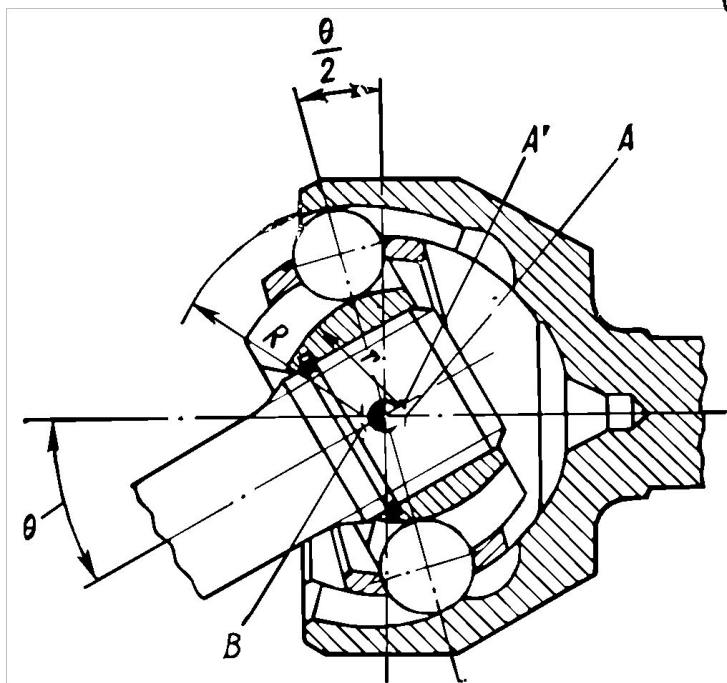
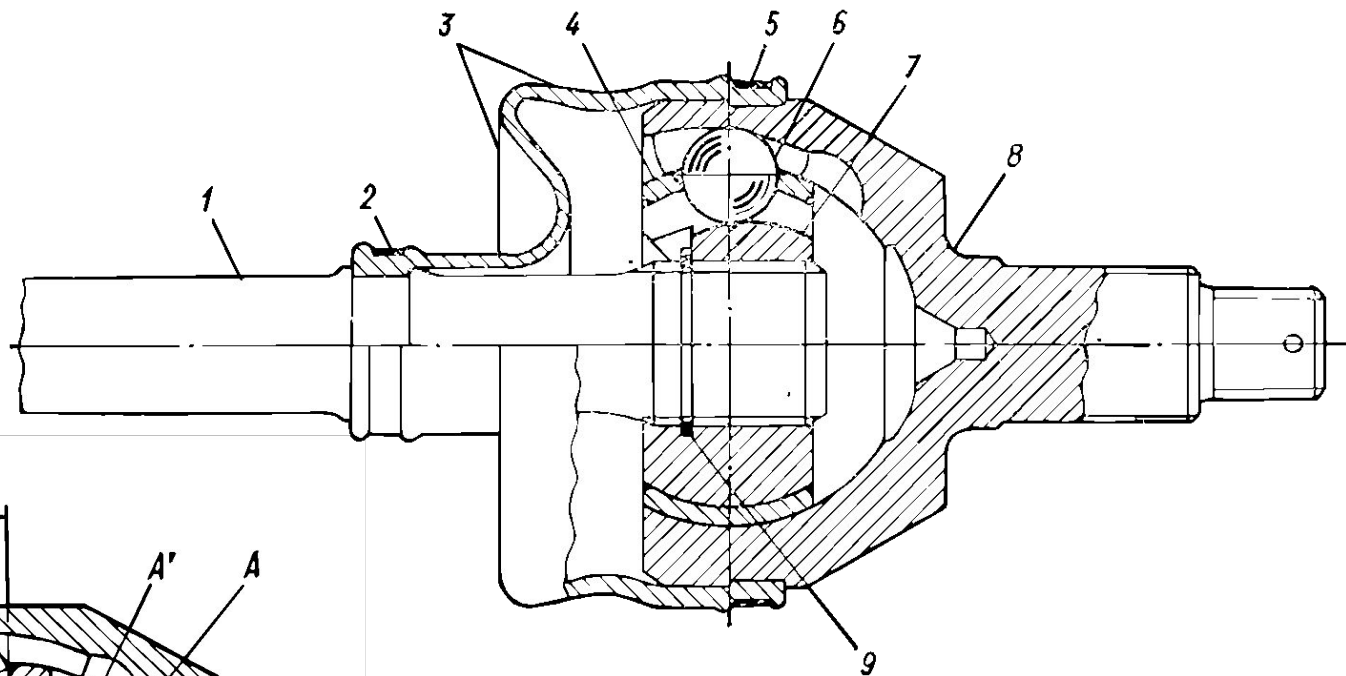
Идея работы ШРУСа



Шарнир Рцеппа (Beerfield)

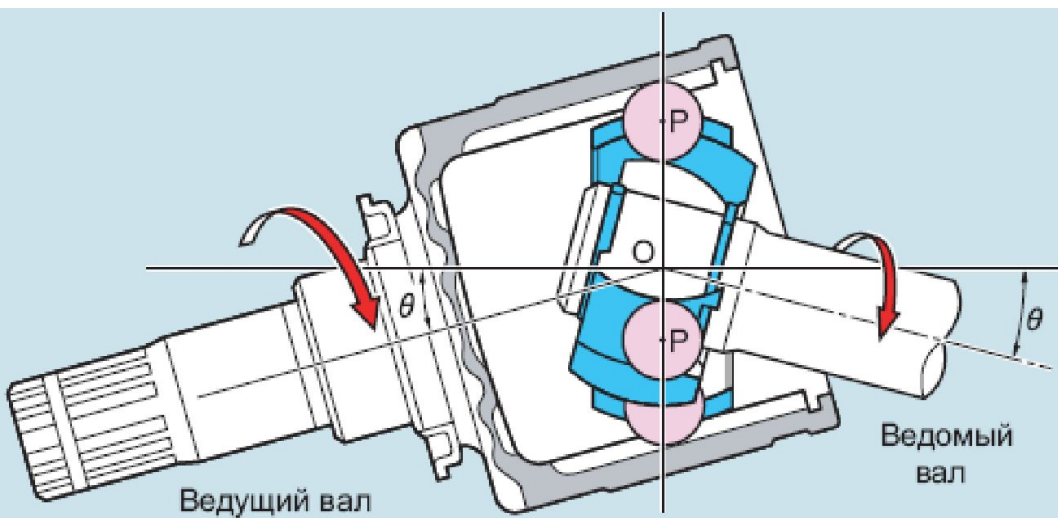
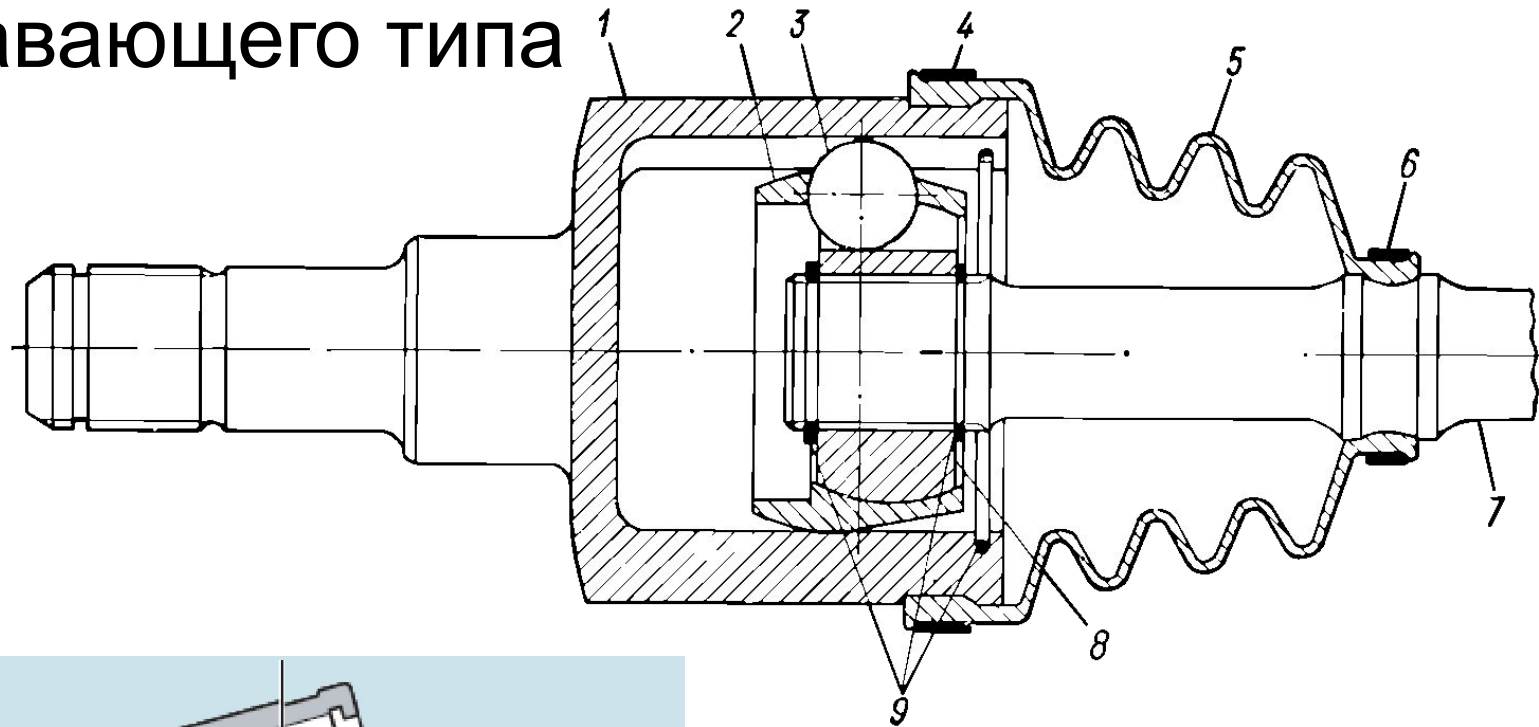


Шарнир Рцеппа (Beerfield)

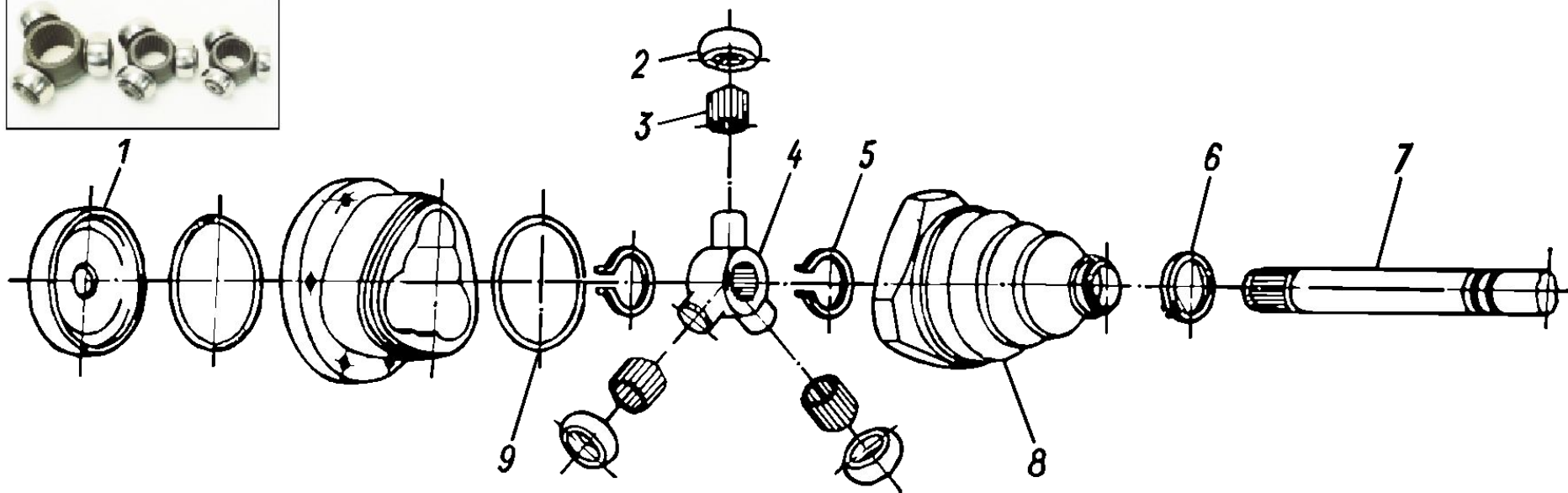
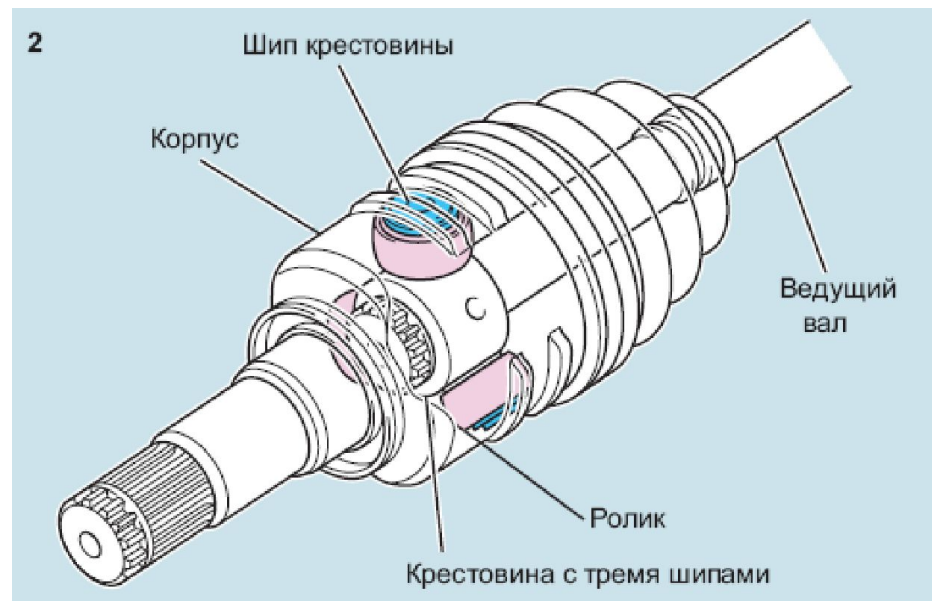


Шарнир Рцеппа (Beerfield)

плавающего типа



Шарнир Трипод



Шарнир GKN плавающего типа



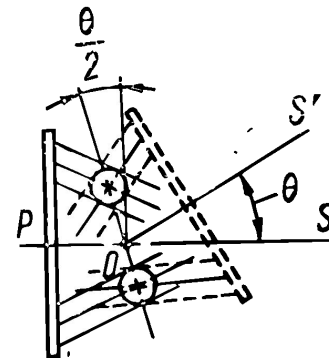
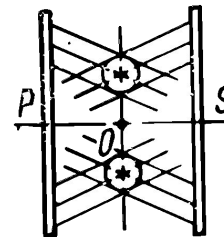
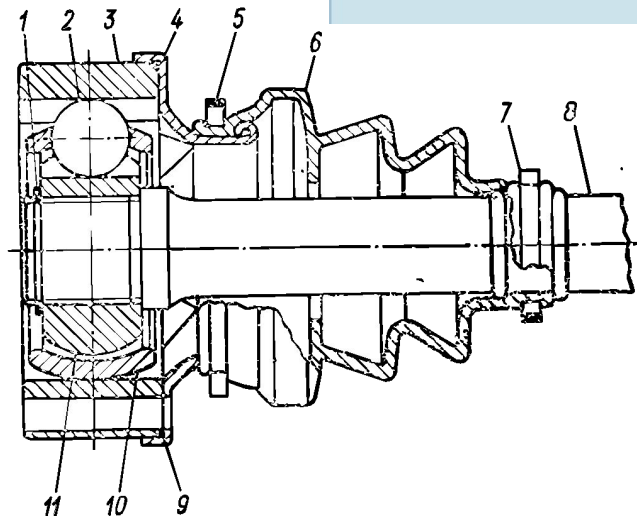
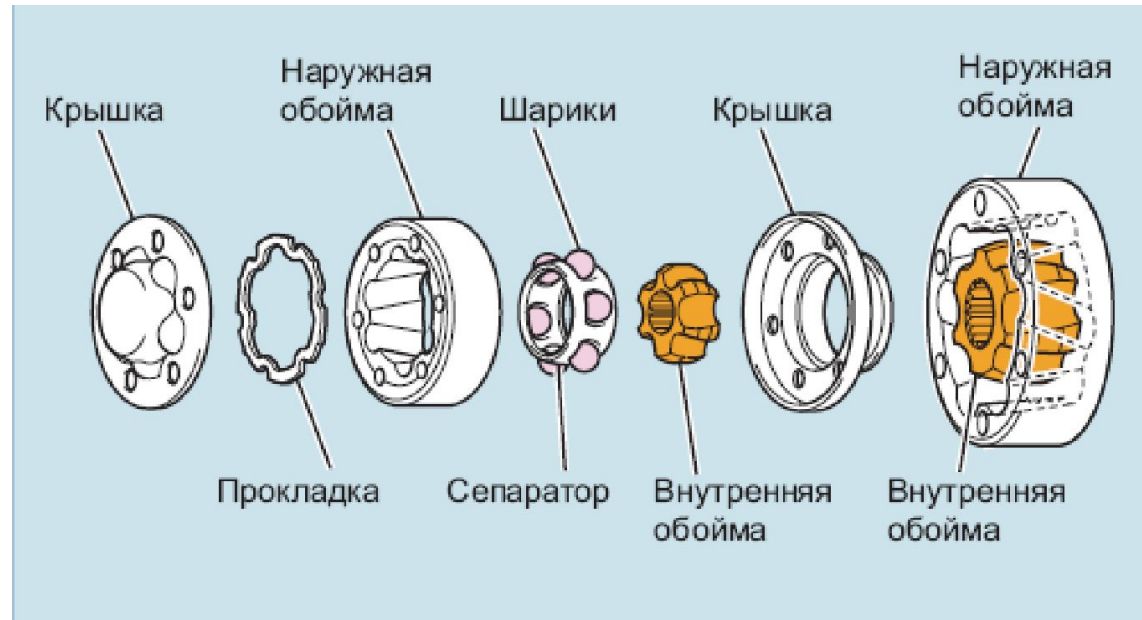
Optimized light weight easy motion high strength race version



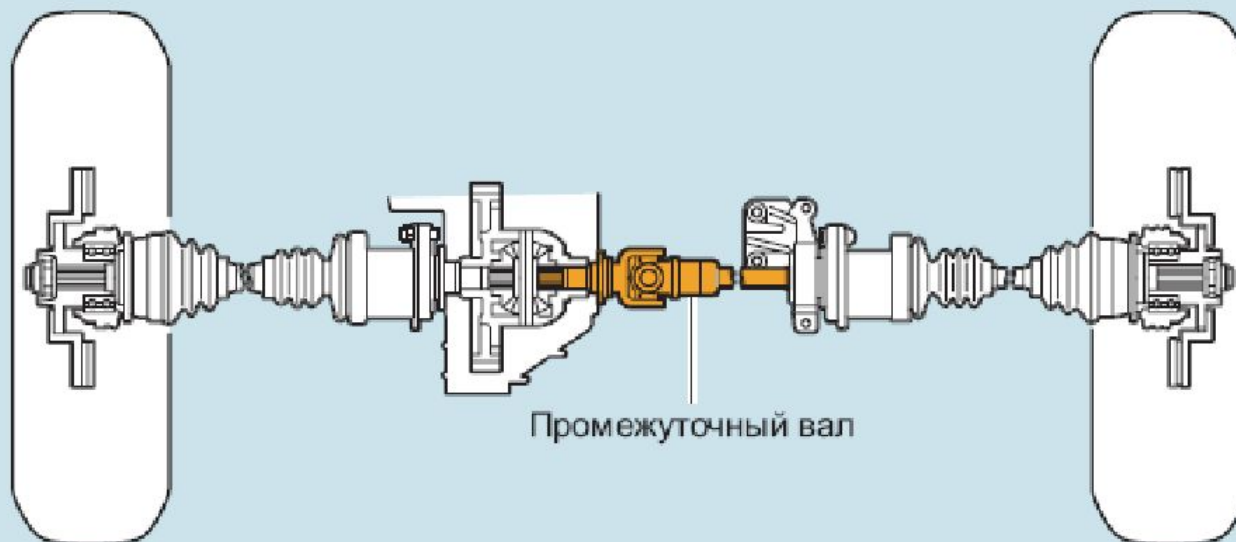
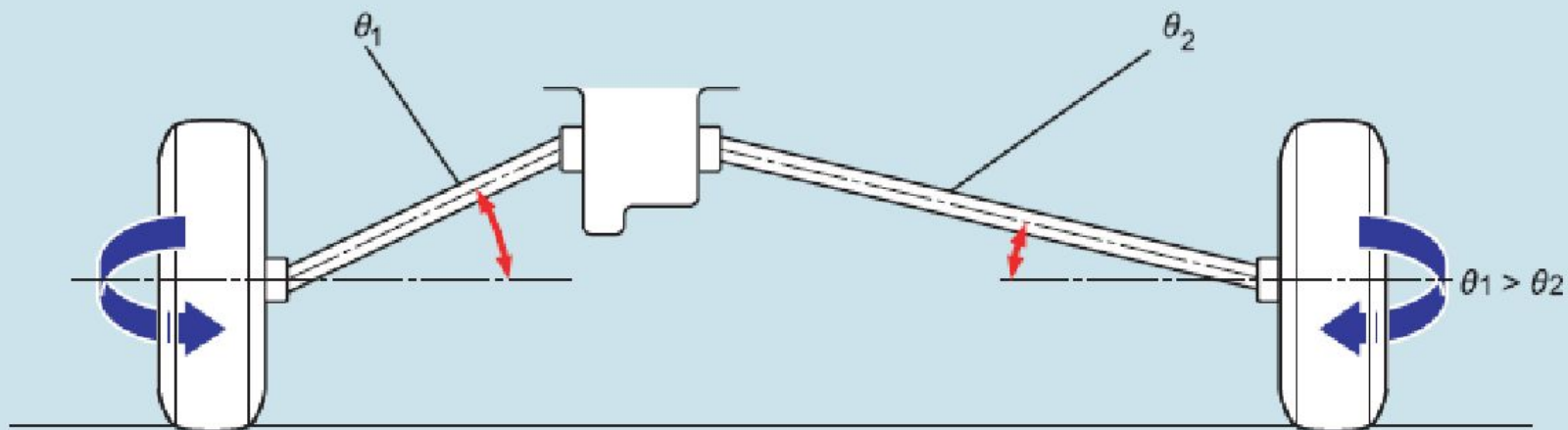
OE specification



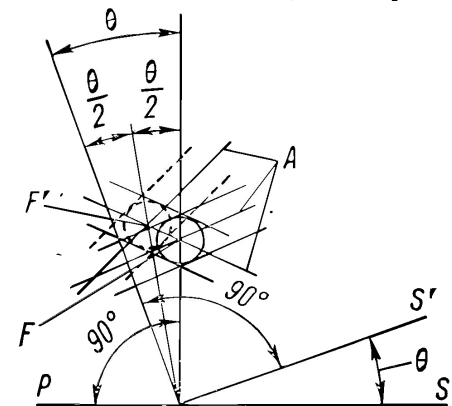
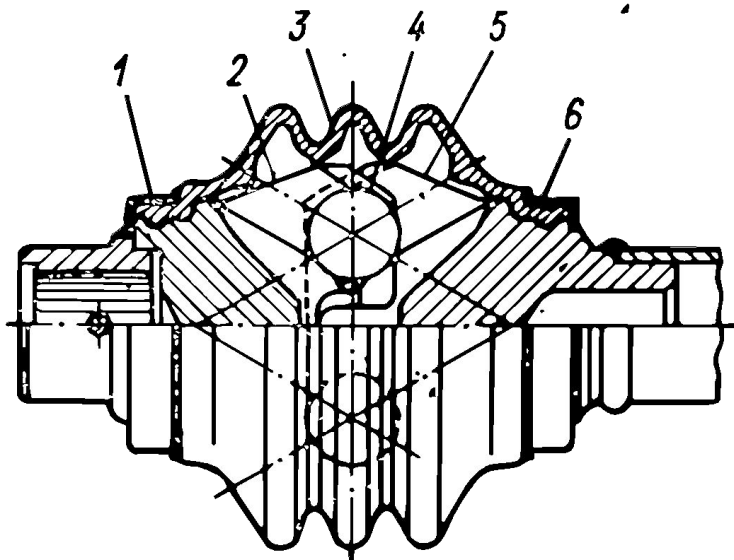
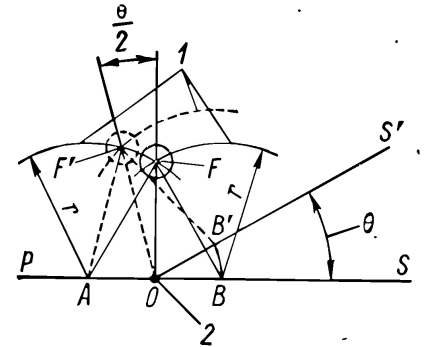
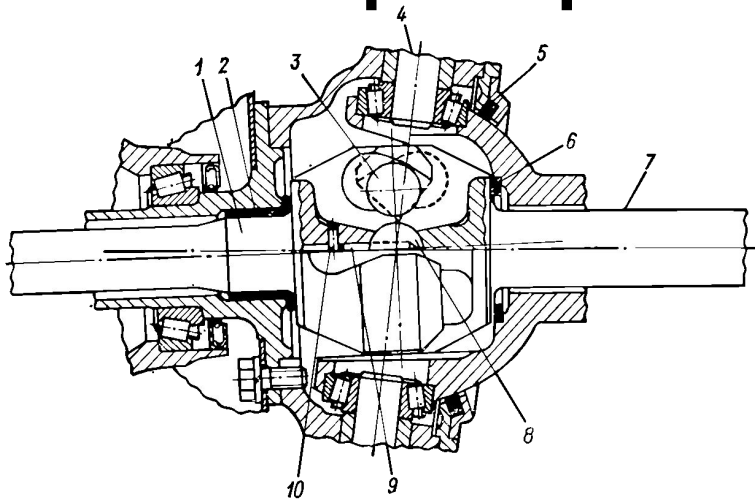
OE specification



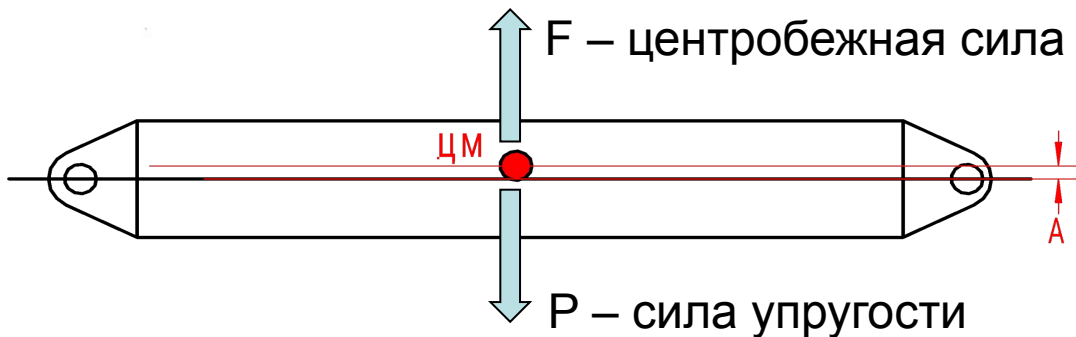
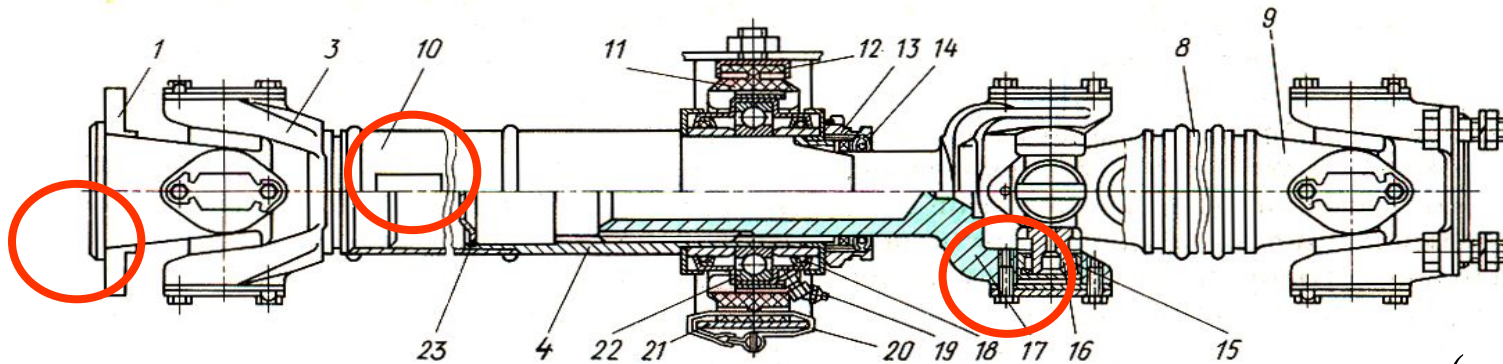
Компенсация увода автомобиля при резком разгоне



Шарнир Вейса (Vendix)



Вибрации каплящих паралла



$$F = m(y + a)\omega^2$$

$$P = cy \frac{EJ_P}{l^3}$$

$$F = P$$

$$m(y + a)\omega^2 = cy \frac{EJ_P}{l^3}$$

если $\frac{ma\omega^2}{cEJ_P - m\omega^2} = m; y = \infty$

$$\frac{cEJ_P}{l^3} - \omega^2 = 0$$

$$\omega_{KP} = \sqrt{cEJ_P / (ml^3)} \quad n_{KP} = 12 \cdot 10^4 \frac{\sqrt{D^2 + d^2}}{l^2}$$