

Синхронизаторы

Конструкция инерционного синхронизатора (внутренний конус)

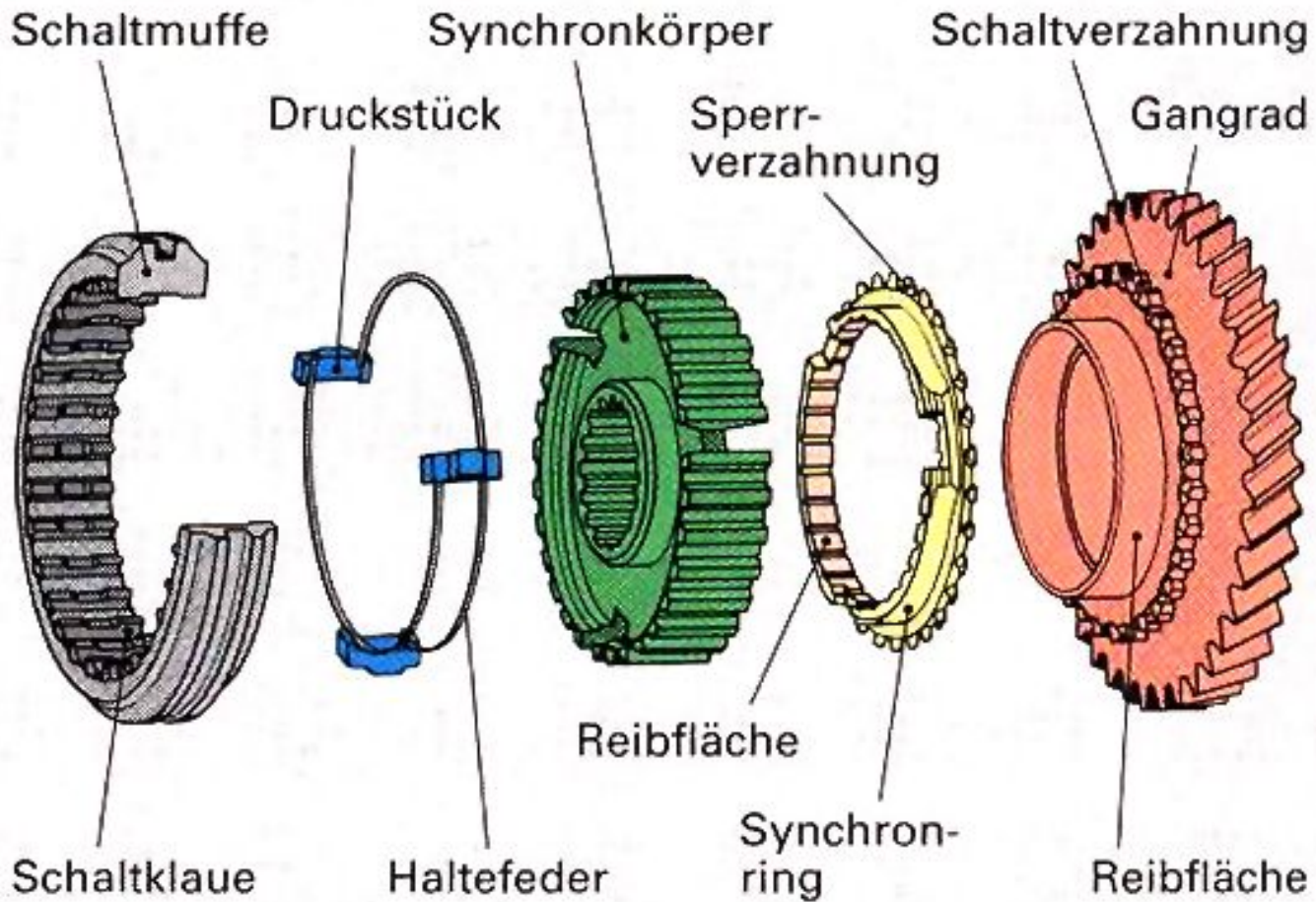
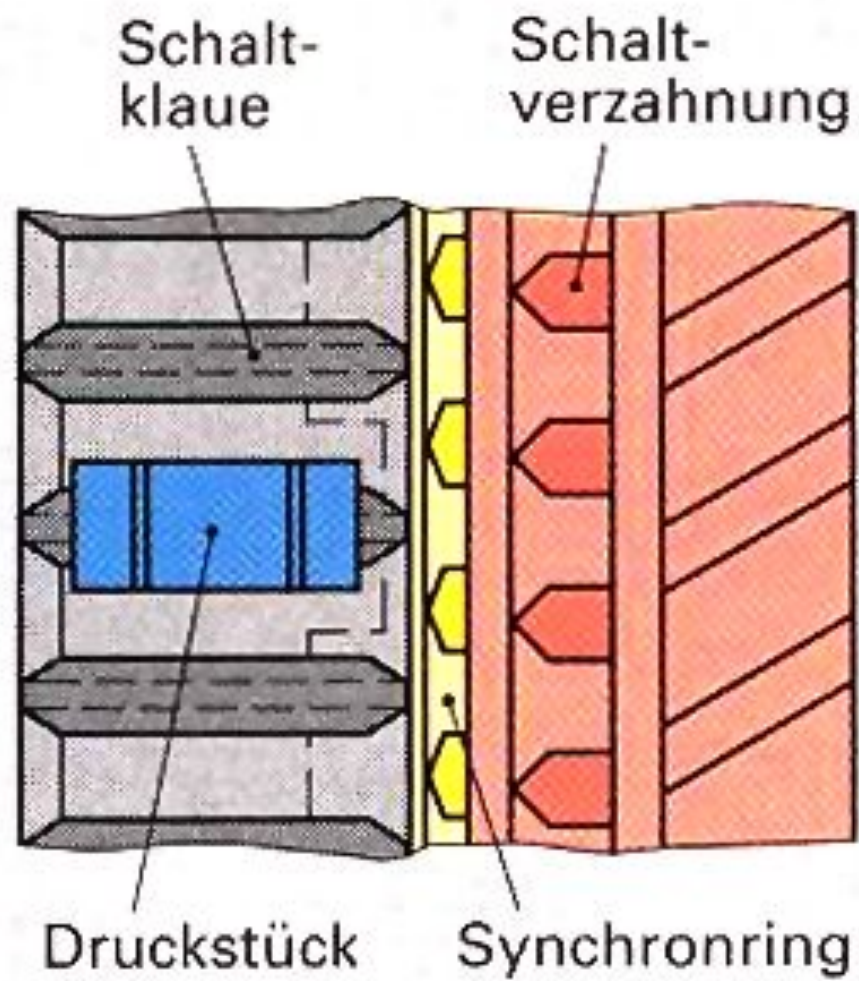
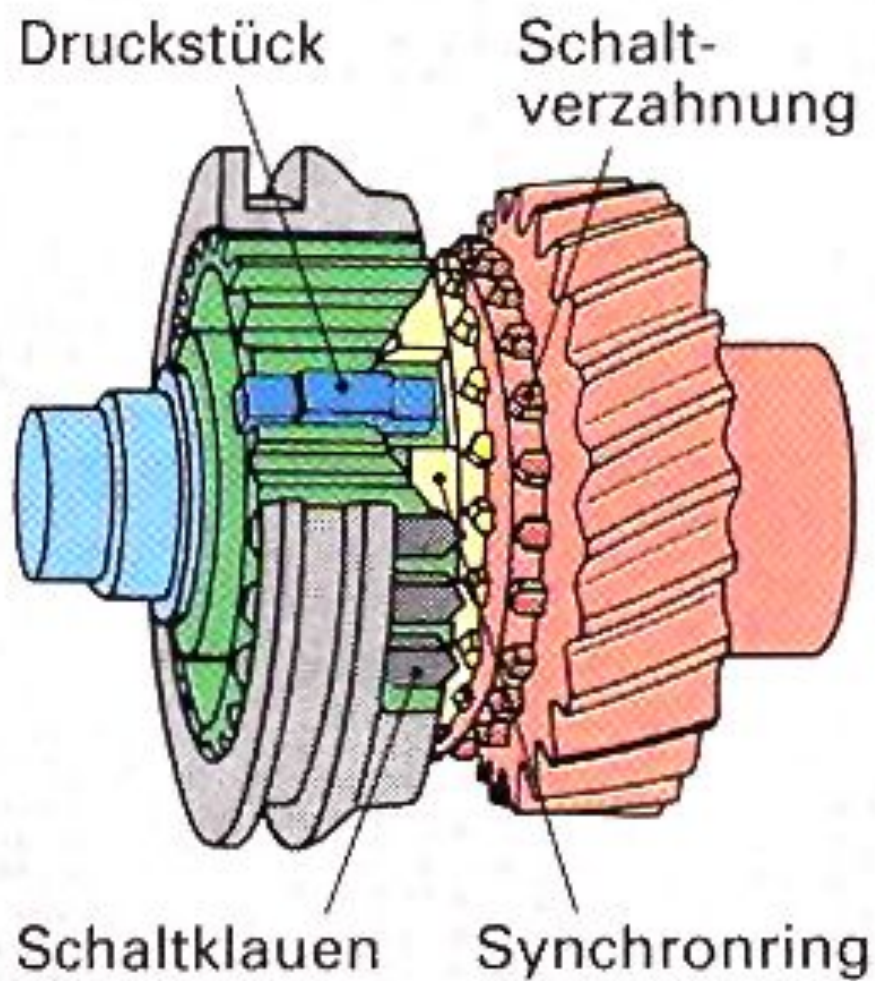
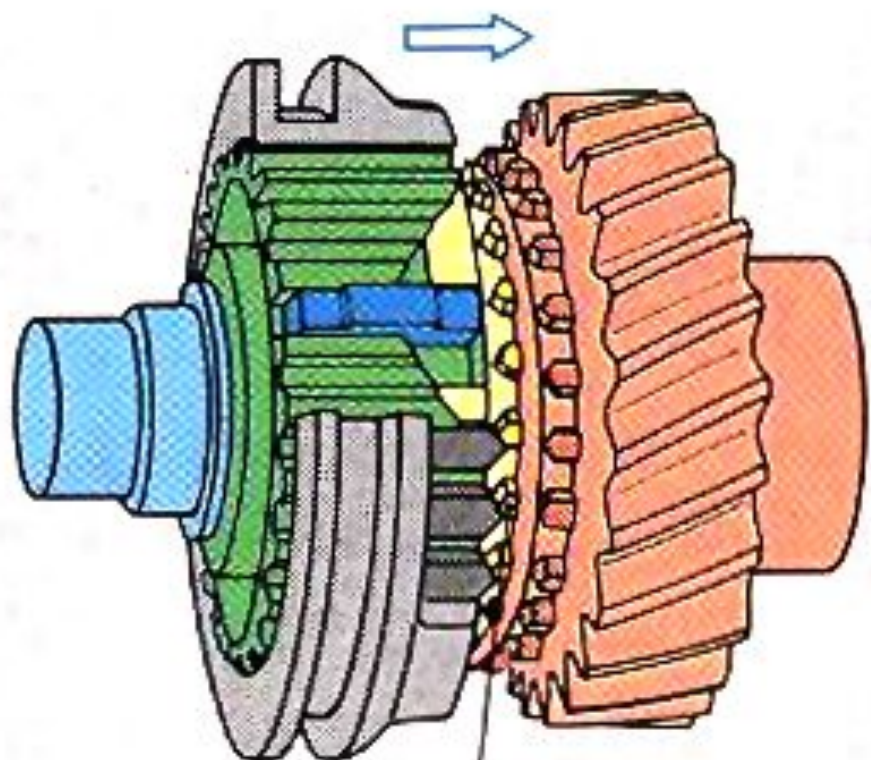
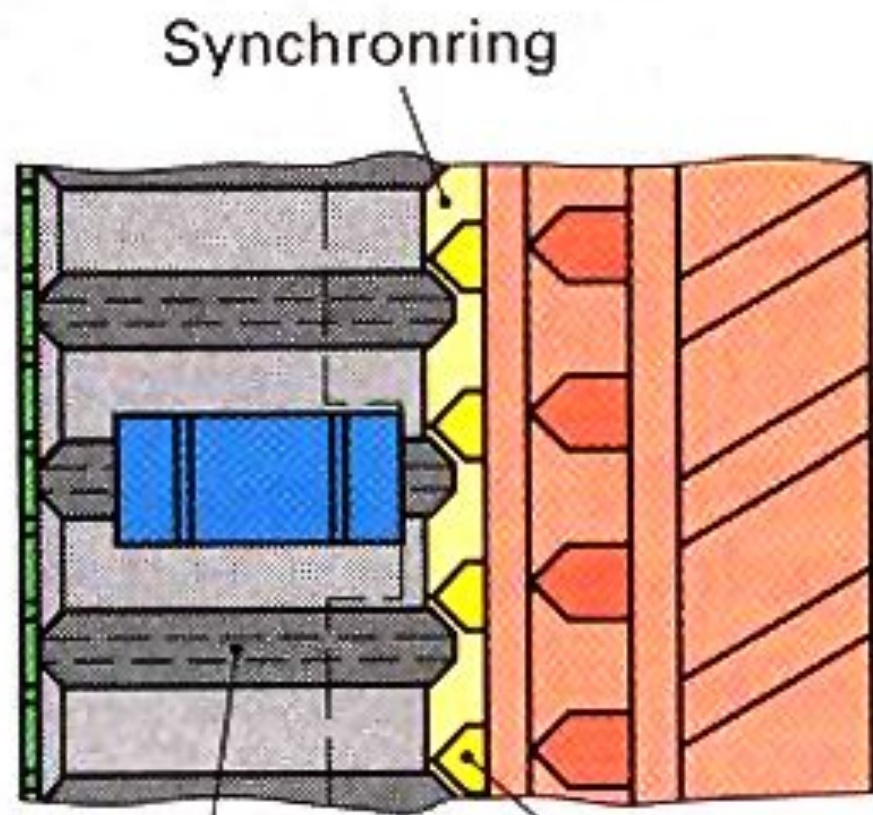


Bild 2: Sperrsynchronisierereinrichtung mit Innensynchronisation (System Borg-Warner)





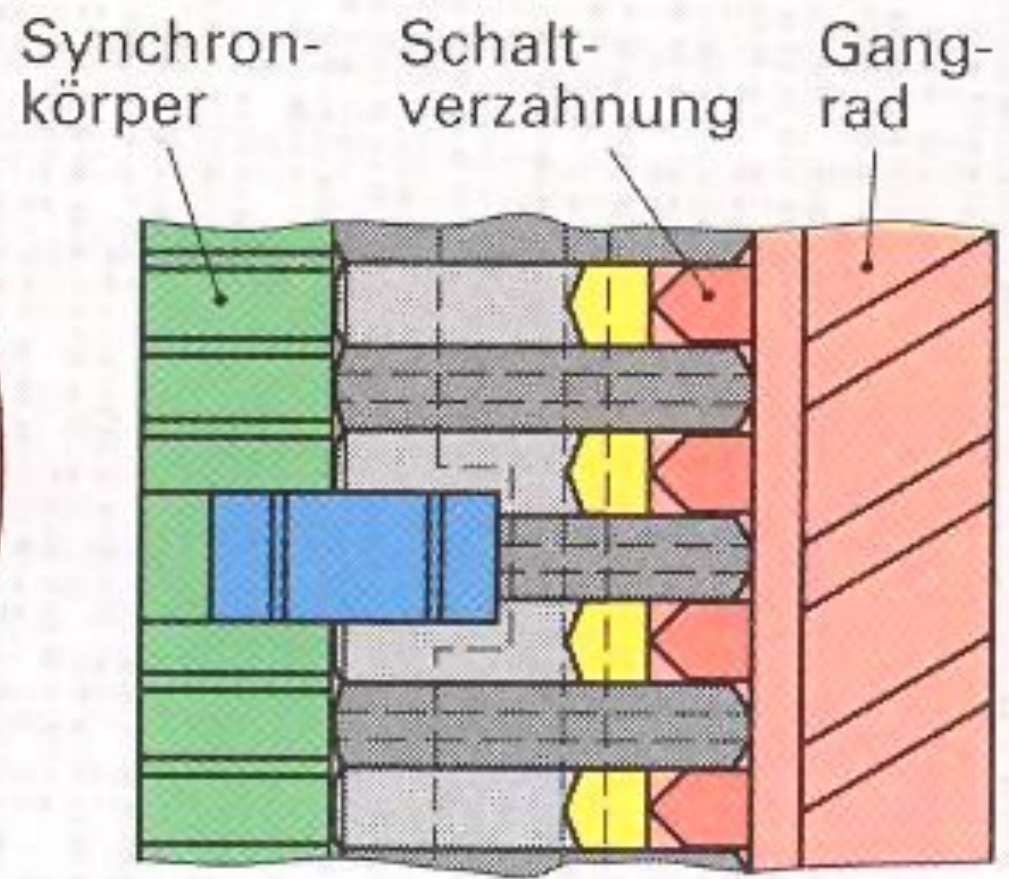
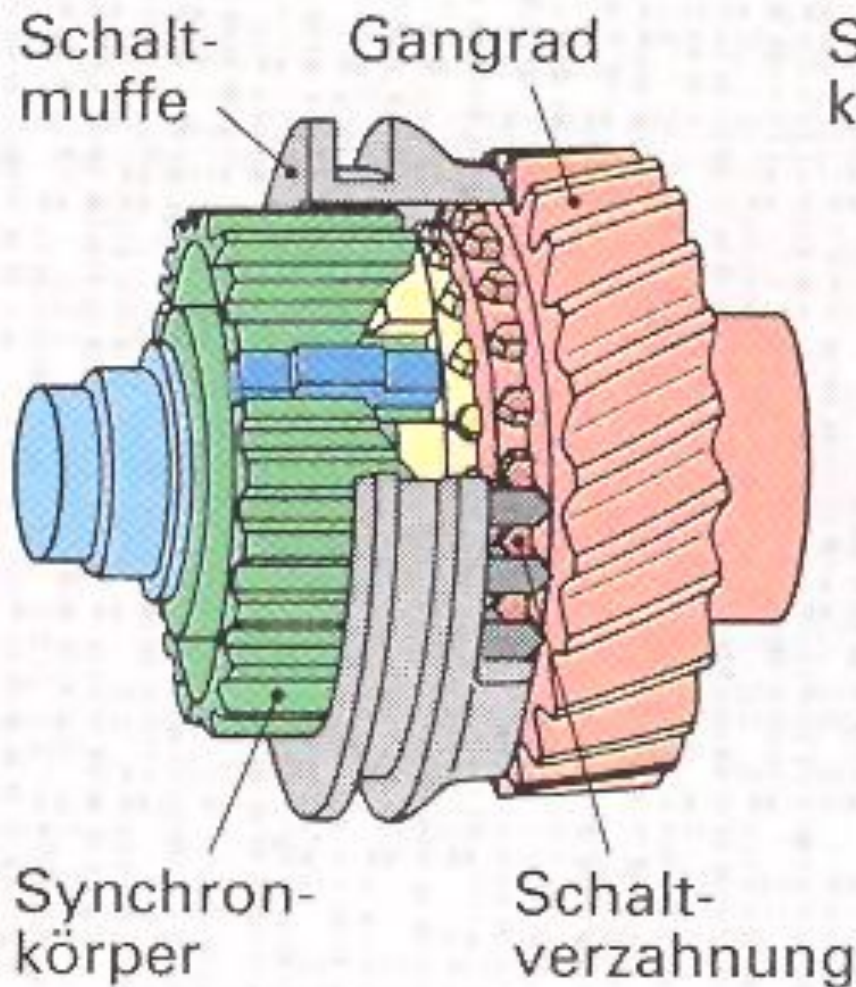
Sperrzähne auf Synchronring



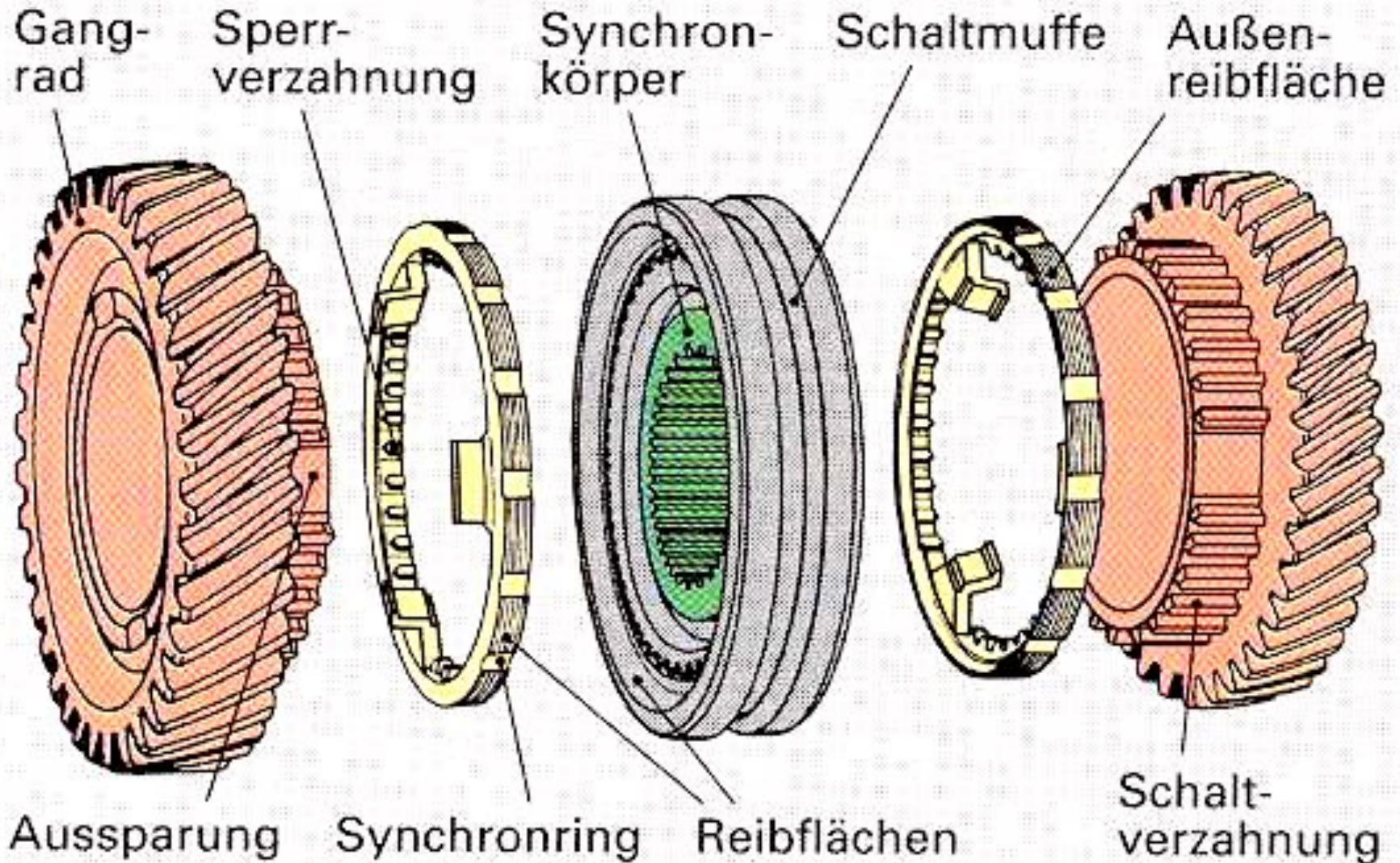
Synchronring

Schaltklaue

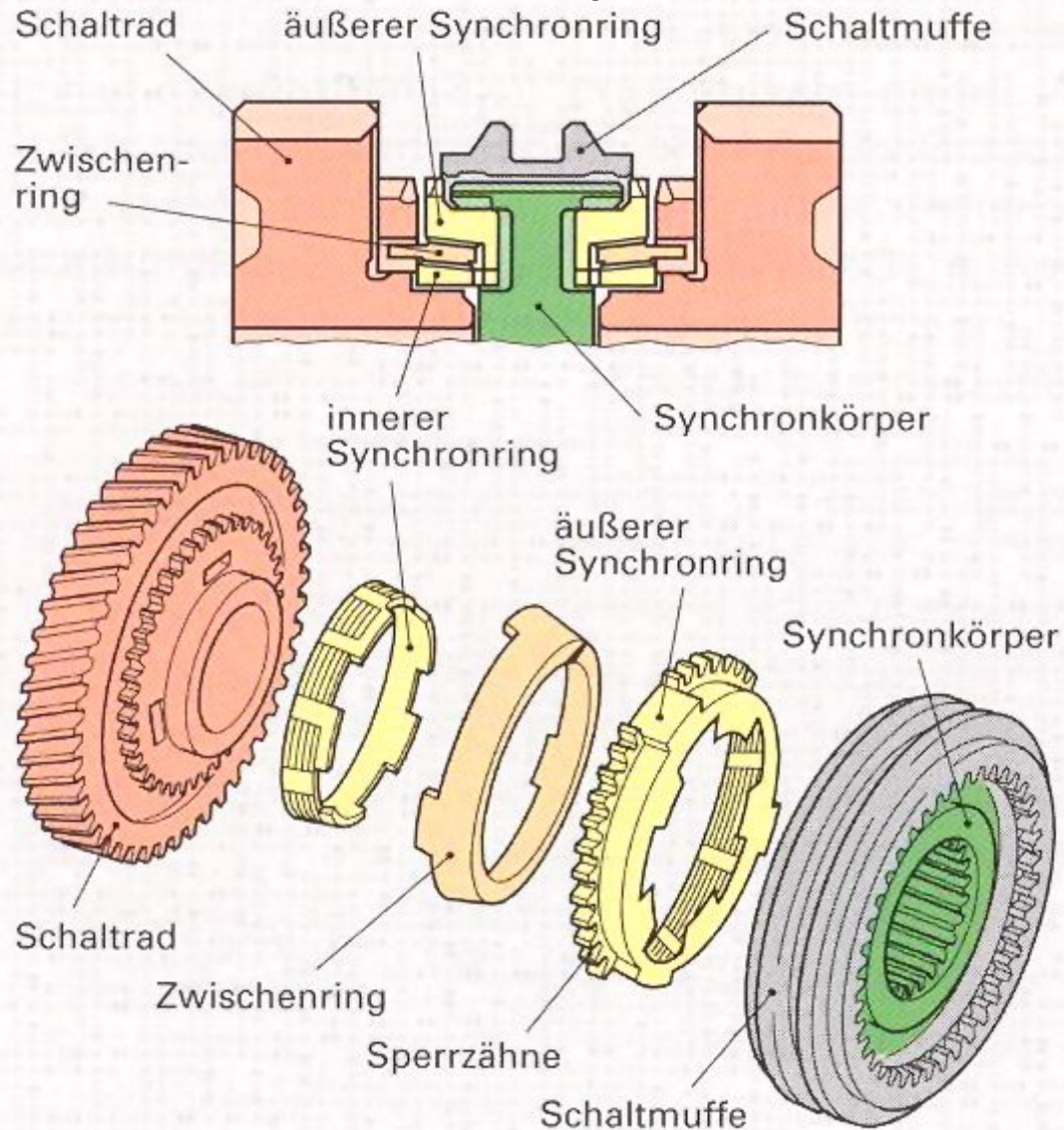
Sperrzahn



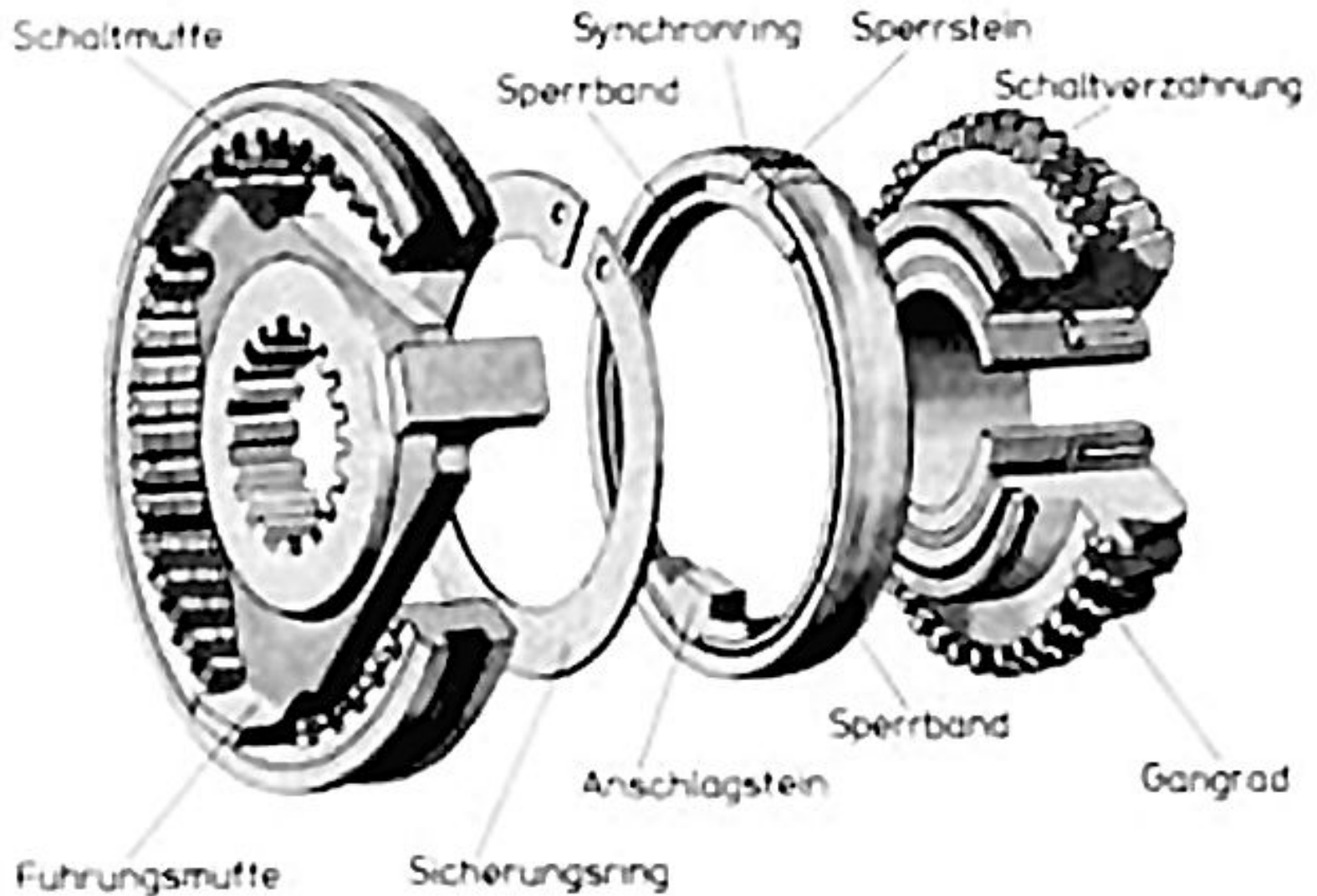
Конструкция инерционного синхронизатора (внешний конус)



Конструкция инерционного синхронизатора (двойной конус)



Синхронизатор Porsche



Синхронизатор Porsche (работа)

