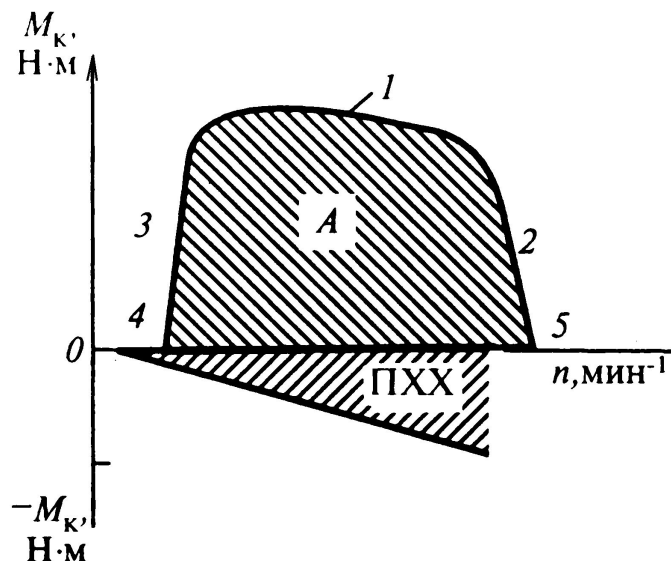


Тема 10. Характеристики двигателей

Понятие о характеристиках и эксплуатационных режимах работы двигателей



Базовые характеристики ДВС:

- скоростные и ВСХ;
- нагрузочные;
- регулировочные.

В эксплуатации различают:

- установившиеся ;
- неуставившиеся (переходные) режимы.

При движении в городе преобладают:
разгон;
торможение двигателем;
холостой ход;
частичные нагрузки.

При движении за городом преобладает:
установившийся режим,
близкий к ВСХ

Параметры установившегося режима:

$$M_x - M_c = 0; \frac{dM_x}{dt} = \frac{dM_c}{dt} = 0.$$

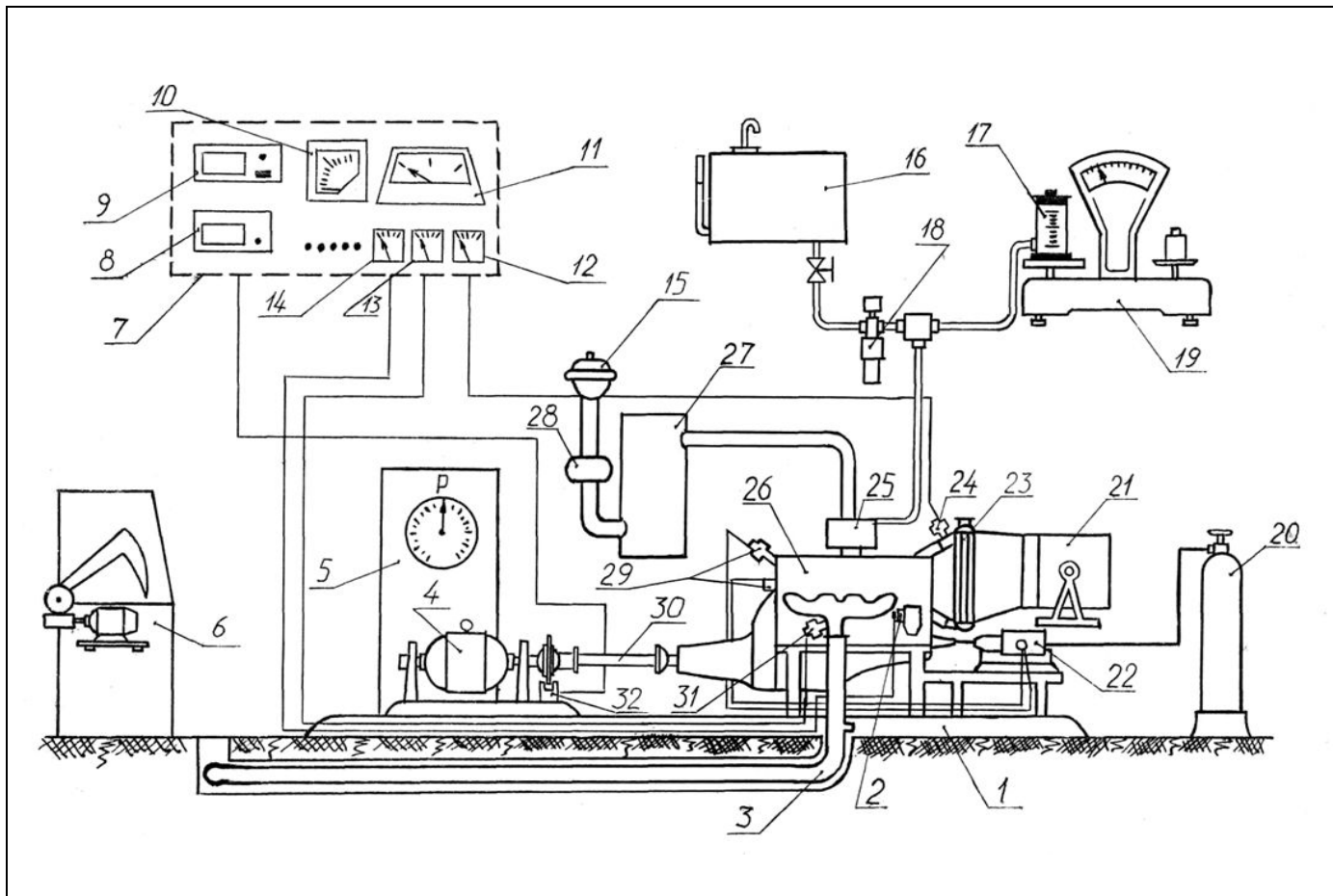
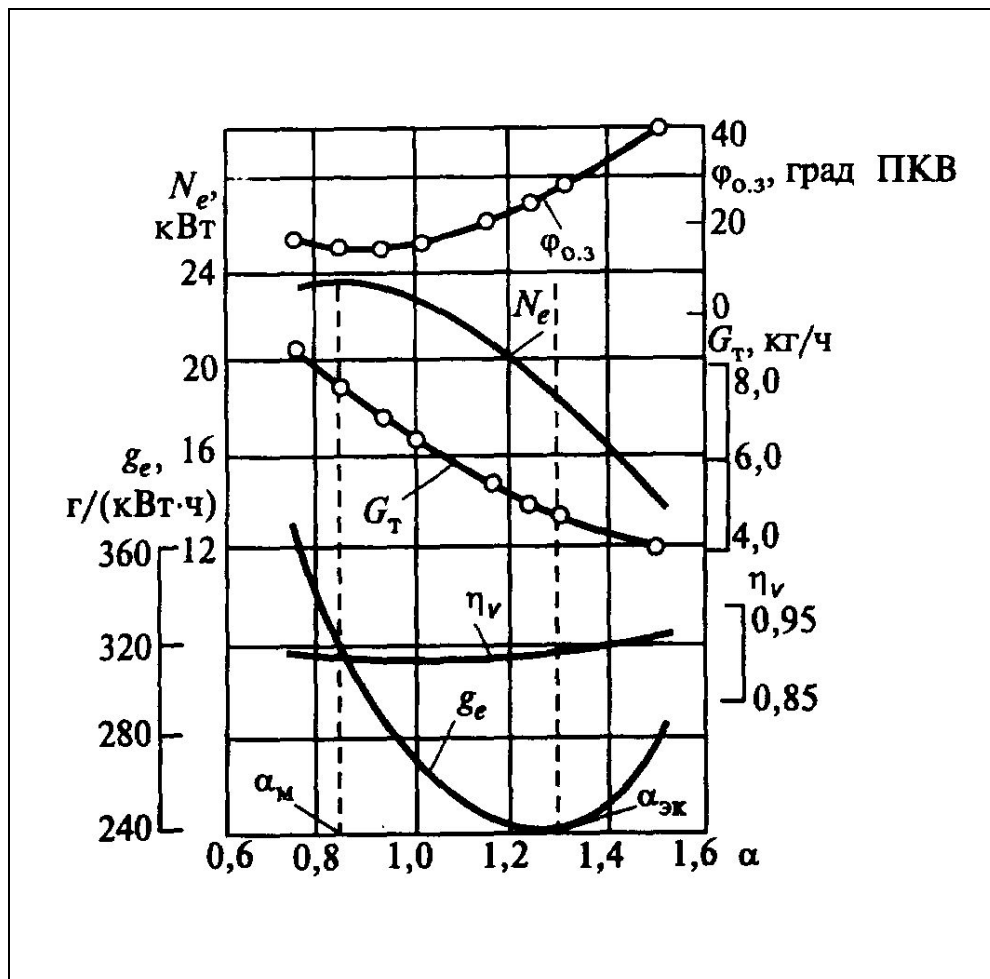


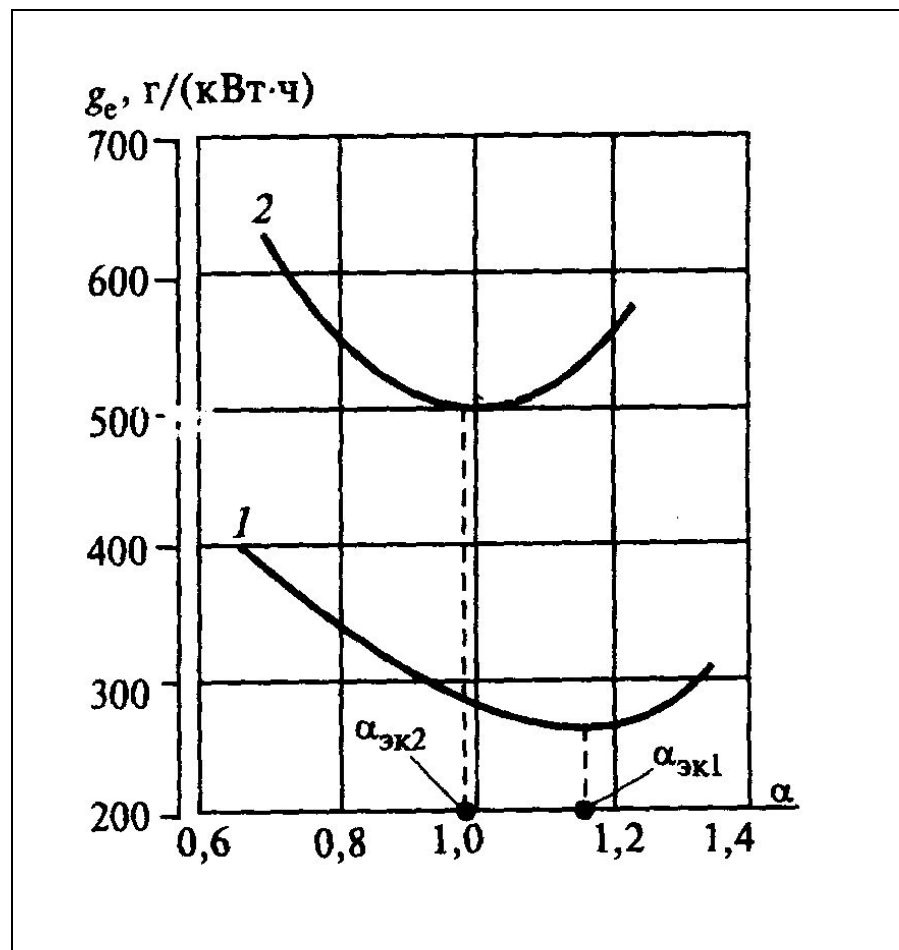
Схема экспериментальной установки ПГТУ

Регулировочная характеристика двигателя с искровым зажиганием по составу смеси



Регулировочными характеристиками называют зависимости основных показателей двигателя от значения одного или нескольких из регулировочных параметров при постоянной частоте вращения коленчатого вала.

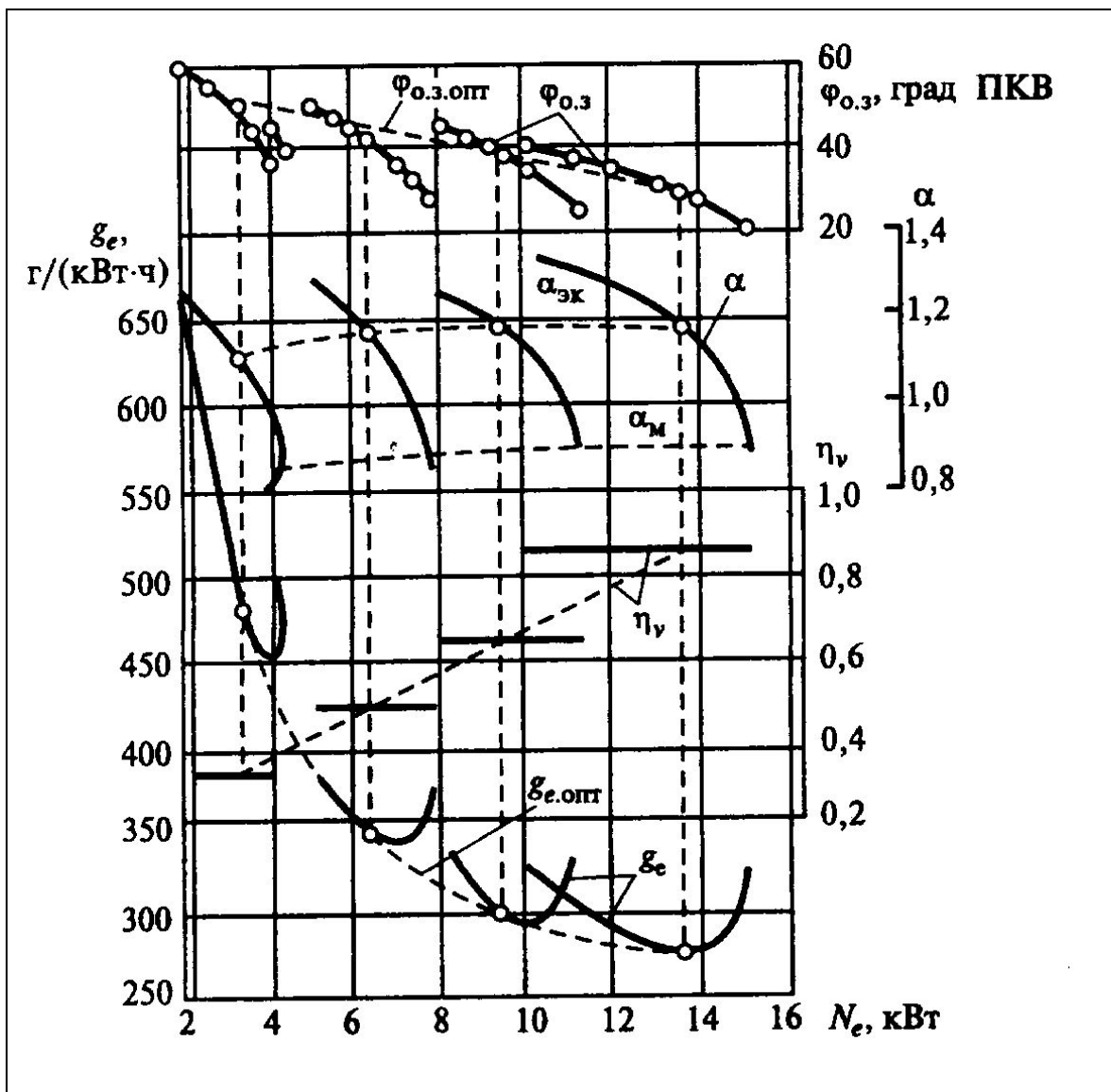
Регулировочные характеристики по составу смеси при различных положениях дроссельной заслонки



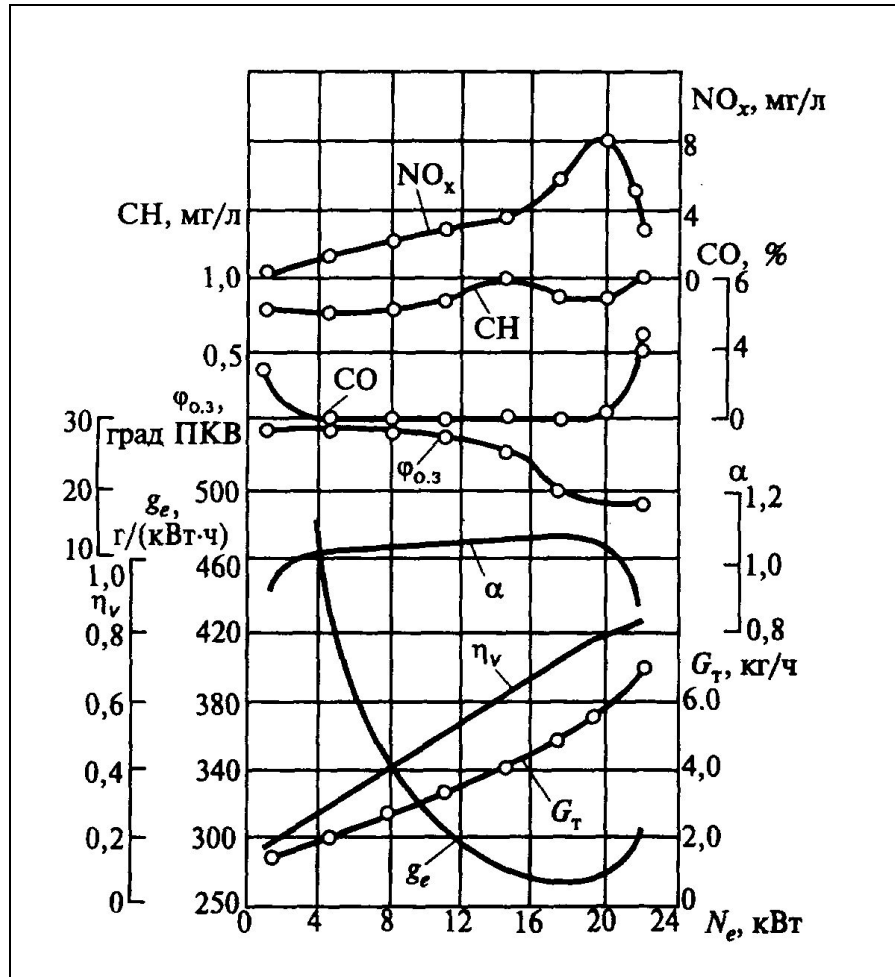
1 – заслонка открыта;

2 – заслонка прикрыта на 50%

Характеристика оптимального регулирования

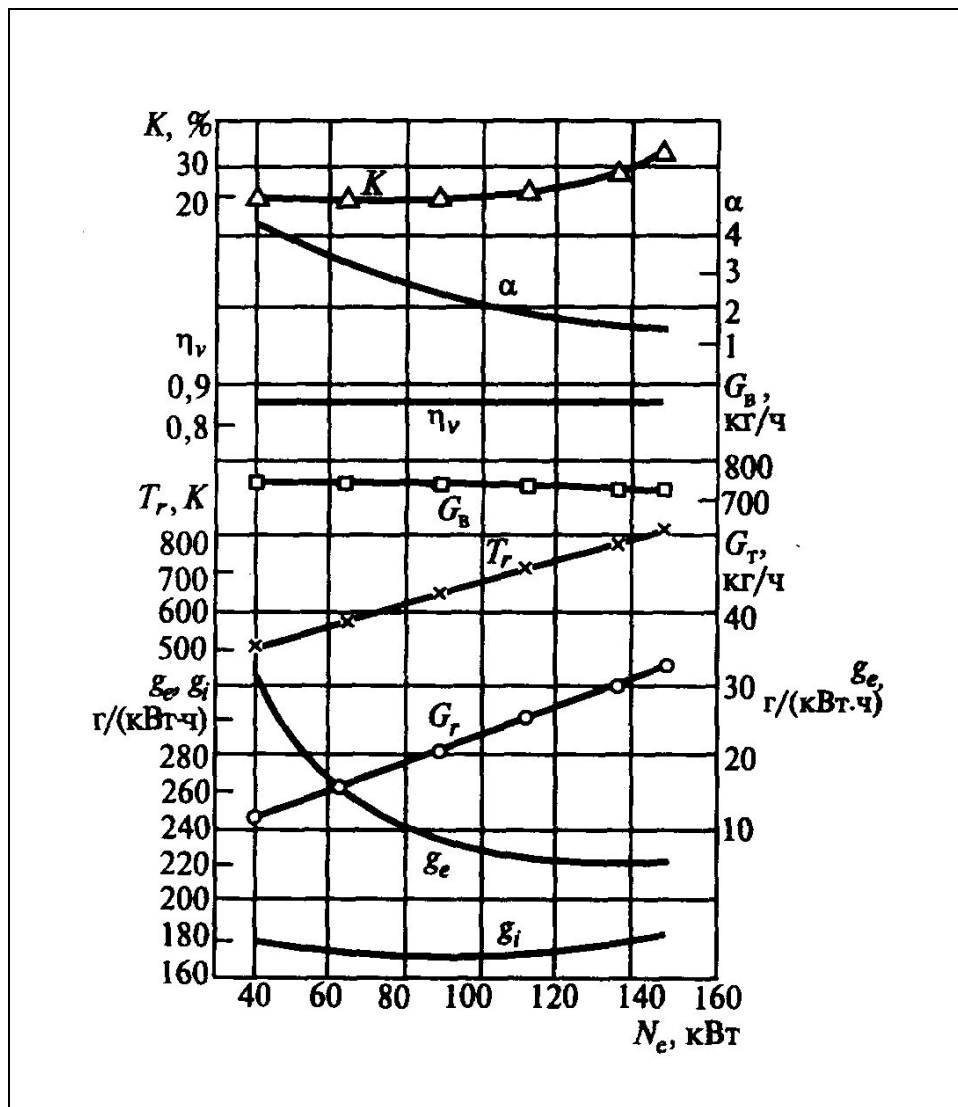


Нагрузочная характеристика двигателя с искровым зажиганием

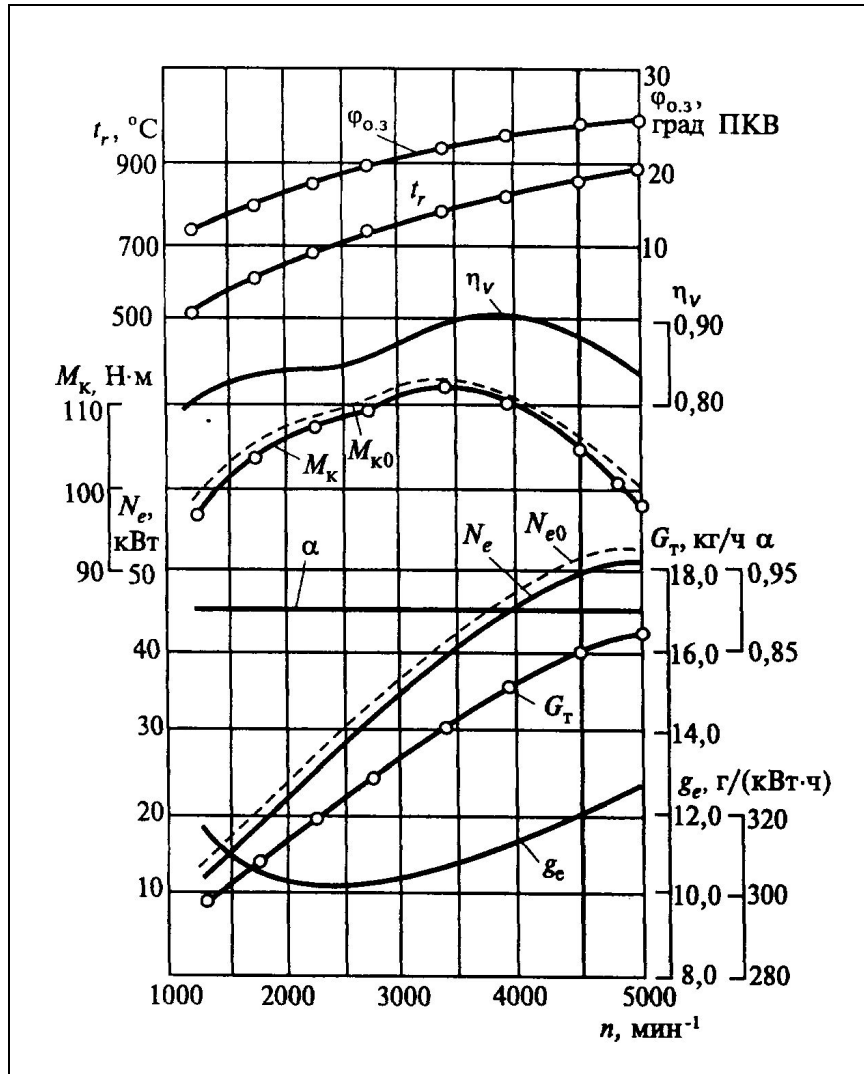


Нагрузочная характеристика представляет собой зависимость основных показателей двигателя от одного из параметров, характеризующих его нагрузку. Она снимается при постоянной частоте вращения коленчатого вала.

Нагрузочная характеристика дизеля

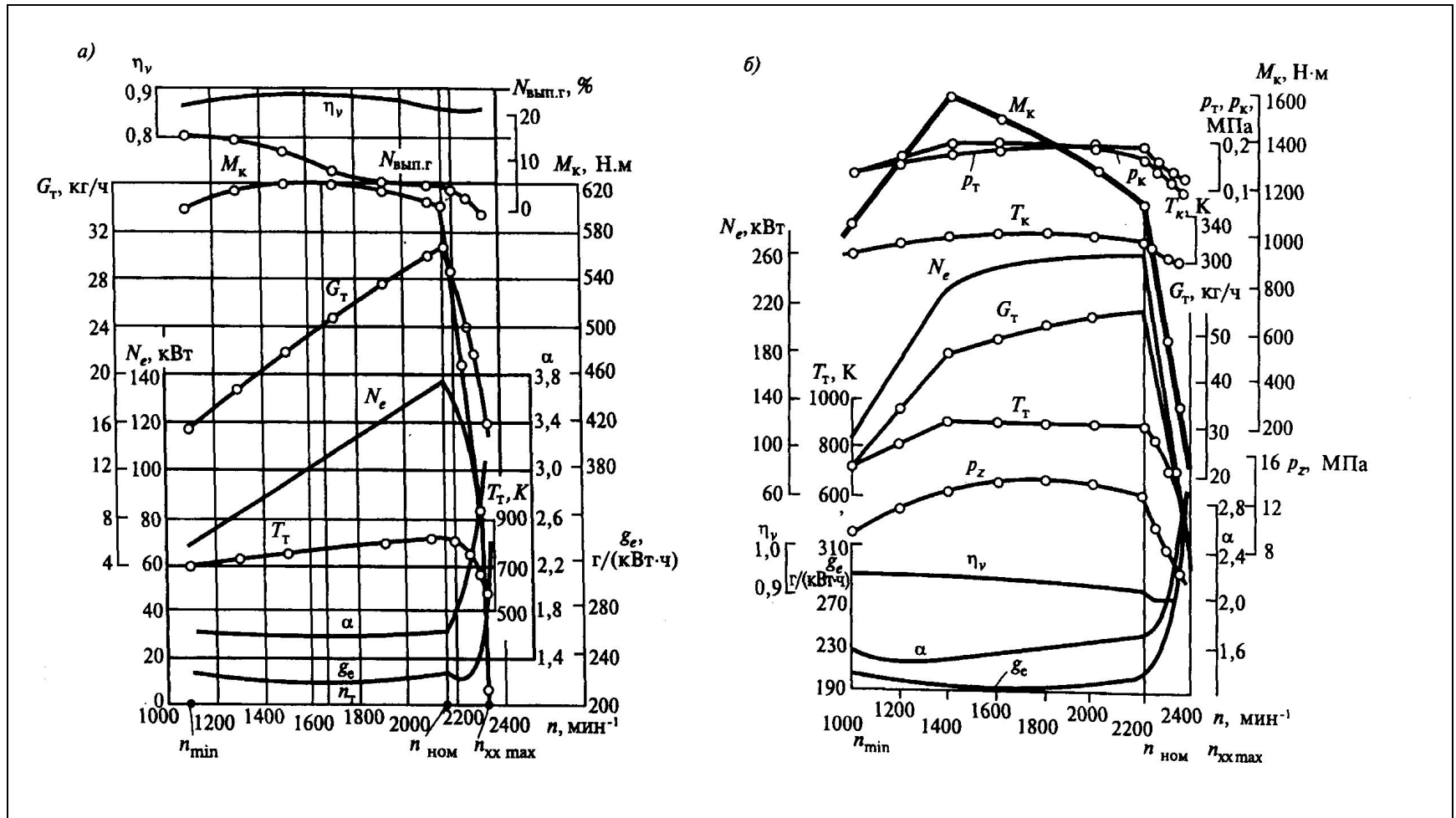


Внешняя скоростная характеристика двигателя с искровым зажиганием



Скоростной характеристикой называется зависимость основных показателей двигателя от частоты вращения коленчатого вала при неизменном положении органа управления двигателем.

Внешние скоростные характеристики с регуляторными ветвями



а – дизеля без наддува; б – дизеля с регулируемым наддувом