

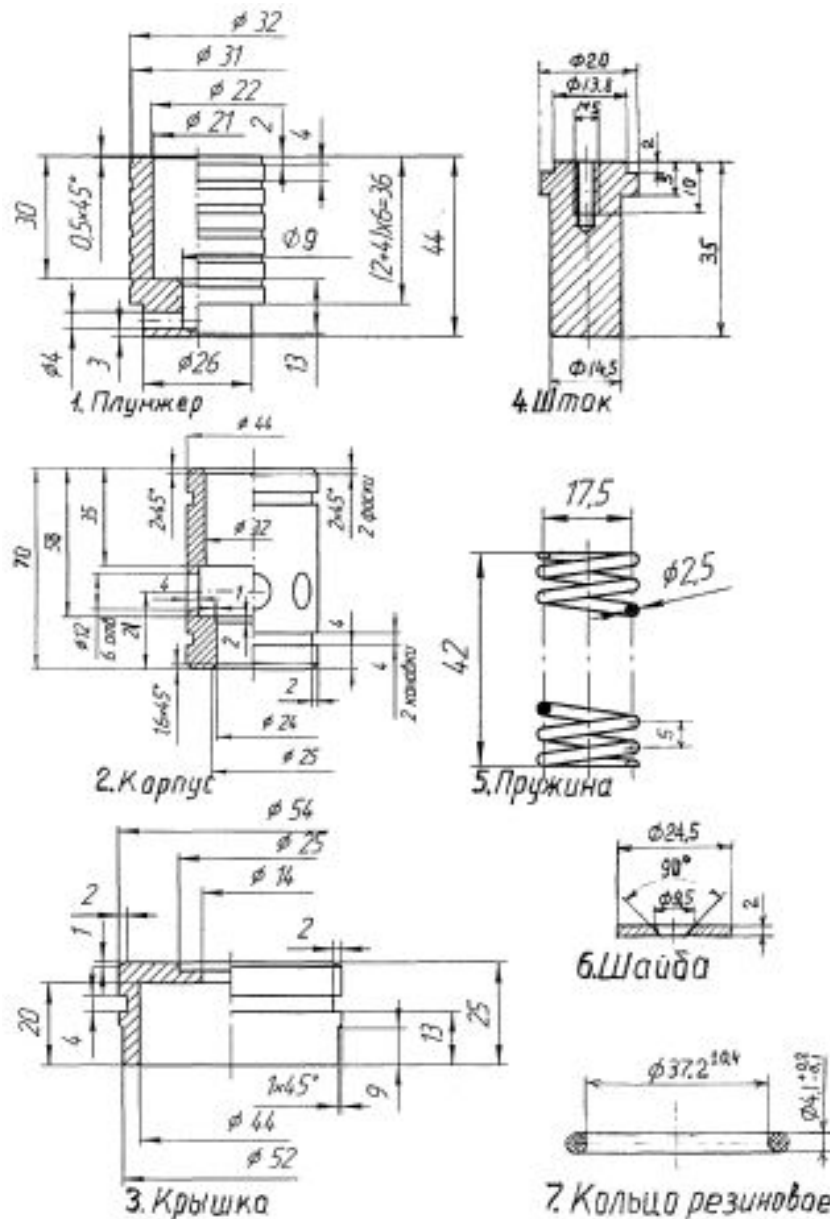
# Графическое проектирование агрегатов Занятие 9 Сборочный чертеж обратного клапана

## **Выяснить и понять:**

- назначение устройства,
- назначение каждой детали и ее место в сборочной единице,
- порядок сборки,
- принцип работы.

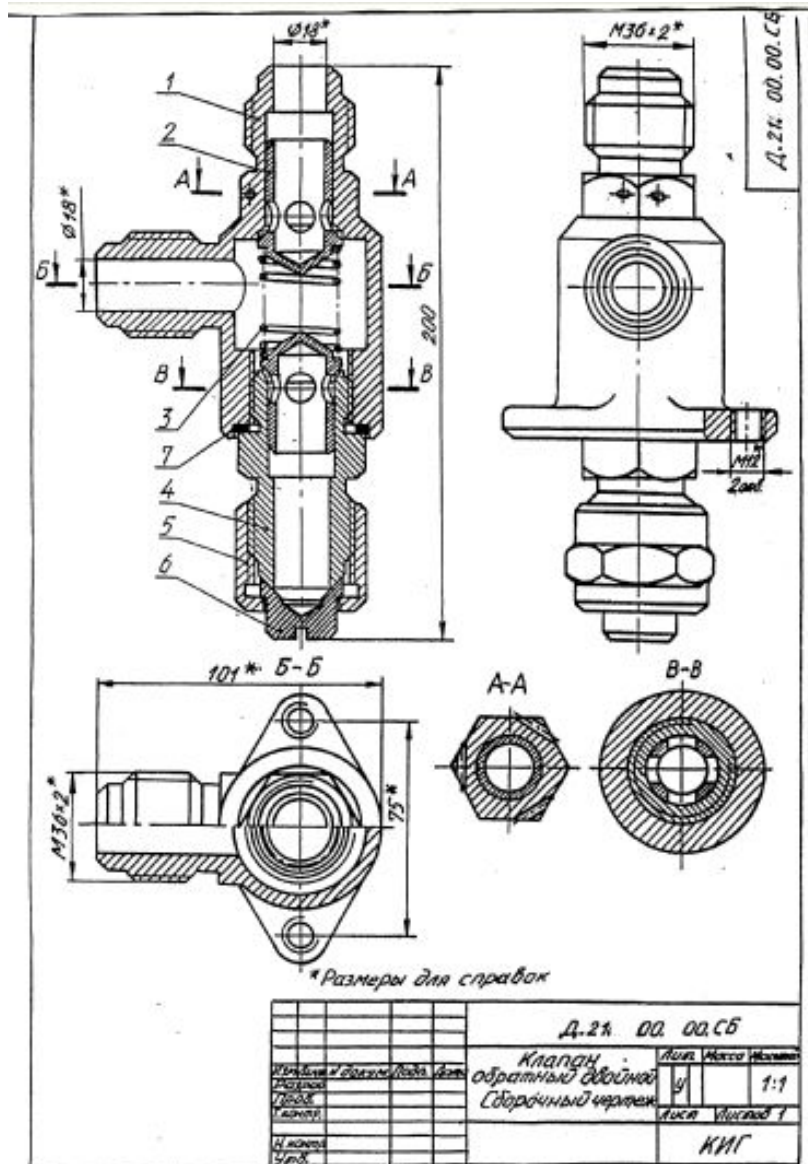
## **Выполнить чертеж и спецификацию**

# Клапан обратный М-FR2.00.00



# Пример выполнения задания

## Клапан обратный двойной



Изм.	Дата	Год	Обозначение	Наименование	Кол.	Примечание
				<u>Документация</u>		
A3			Д.21.00.00.СБ	Сборочный чертёж		
				<u>Детали</u>		
A3	1		Д.21.00.01	Корпус	1	
A4	2		Д.21.00.02	Клапан	2	
A4	3		Д.21.00.03	Пружина	1	
A4	4		Д.21.00.04	Штуцер	1	
A4	5		Д.21.00.05	Гайка накидная	1	
A4	6		Д.21.00.06	Заглушка	1	
B4	7		Д.21.00.07	Прокладка 68×38×2	1	

			Д. 21. 00. 00		
Изм.	№ докум.	Год	Дата		
Разраб.					
Проф.					
Н.конт.					
Утв.					
				Клапан обратный двойной	
				КИГ	

Д.21.00.00.СБ		
Клапан обратный двойной		
Сборочный чертёж		
Лист	Масса	Масштаб
у		1:1
Лист	Всего листов	1
КИГ		