

# Уравновешенность и уравновешивание двигателей

$$R_A; R_B = f(P_{jI}, P_{jII}, K_r, M_{\text{опр}}, G_{\text{дв}}).$$

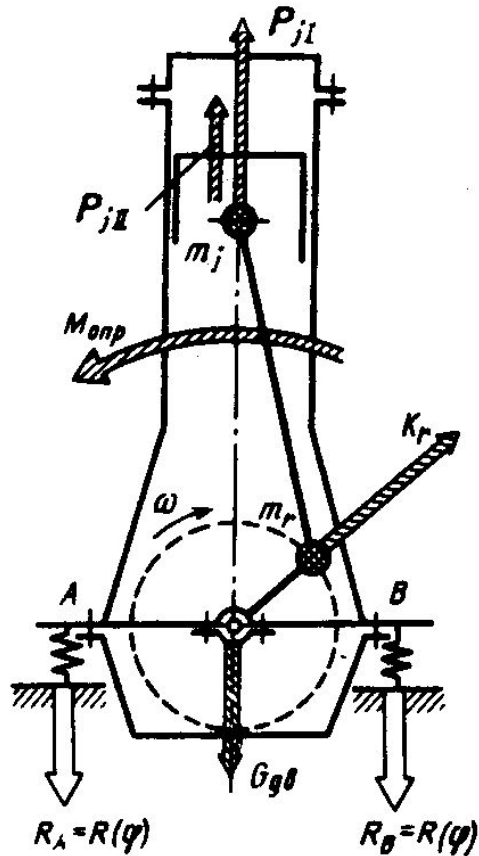


Рис. 1. Силовые факторы, вызывающие неуравновешенность одноцилиндрового двигателя

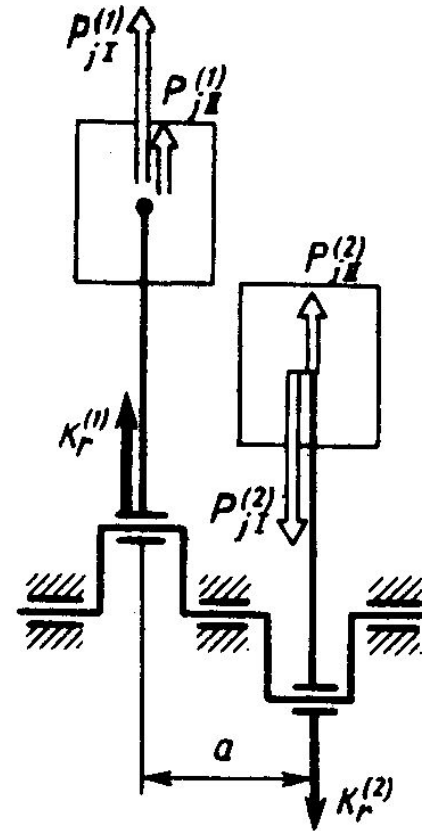


Рис. 2. К анализу силовых факторов, вызывающих неуравновешенность многоцилиндровых двигателей

*Силы действующие в КШМ:*

$$P_{jI}^{(1)} = C \cos \varphi; \quad P_{jII}^{(1)} = C \lambda \cos 2\varphi;$$

$$K_r^{(1)} = m_r r \omega^2. \quad ,$$

$$\text{где } C = -m_j r \omega$$

$$P_{jI}^{(2)} = C \cos (\varphi + 180^\circ) = -C \cos \varphi;$$

$$P_{jII}^{(2)} = C \lambda \cos 2 (\varphi + 180^\circ) = C \lambda \cos 2\varphi;$$

$$K_r^{(2)} = m_r r \omega^2.$$

*Моменты действующие в КШМ:*

$$\sum_{k=1}^2 M_r^{(k)} = K_r a,$$

$$\sum_{k=1}^2 M_{jI}^{(k)} = P_{jI} a,$$

$$\sum_{k=1}^2 M_{jII}^{(k)} = 0.$$

Неуравновешенность ДВС обусловлена следующими факторами:

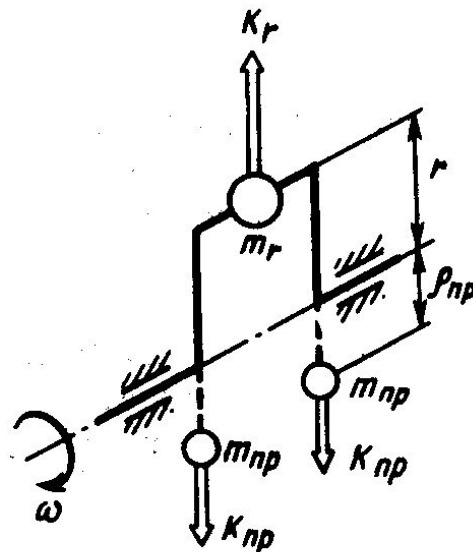
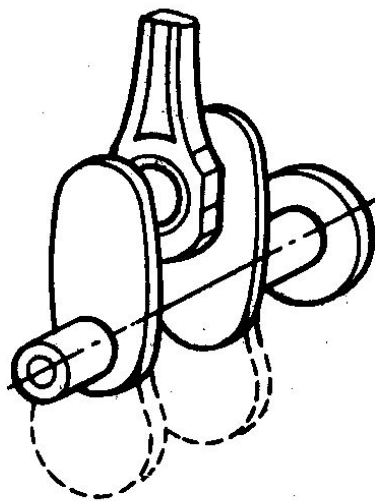
- 1)  $\sum_{k=1}^i P_{\text{I}}^{(k)}$  — сумма сил инерции первого порядка;
- 2)  $\sum_{k=1}^i P_{\text{II}}^{(k)}$  — сумма сил инерции второго порядка;
- 3)  $\sum_{k=1}^N K_r^{(k)}$  — сумма центробежных сил инерции ( $N$  — количество кривошипов коленчатого вала);
- 4)  $\sum_{k=1}^i M_{\text{I}}^{(k)}$  — суммарный момент сил инерции первого порядка;
- 5)  $\sum_{k=1}^i M_{\text{II}}^{(k)}$  — суммарный момент сил инерции второго порядка;
- 6)  $\sum_{k=1}^N M_r^{(k)}$  — суммарный момент центробежных сил.

Таким образом, термин «полностью уравновешенный» относится к двигателю, в котором выполнены следующие условия

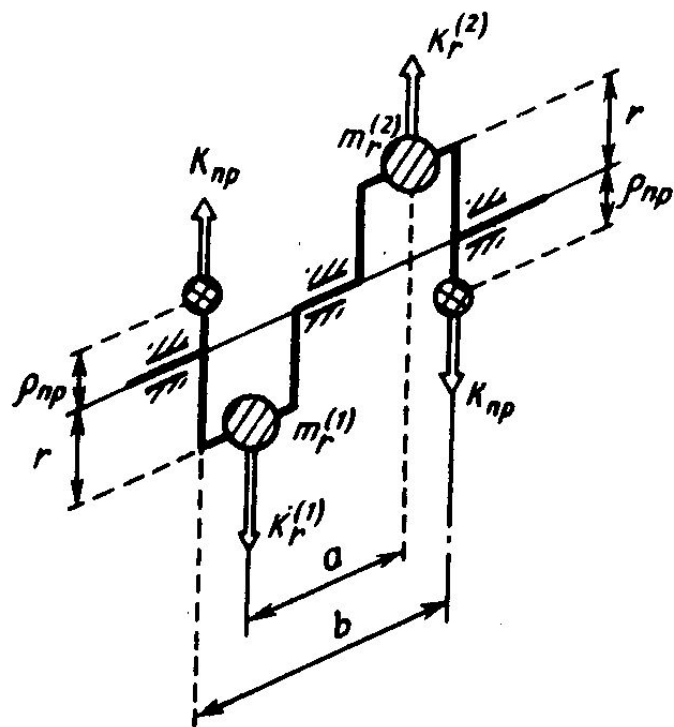
$$\sum_{k=1}^i P_{\text{I}}^{(k)} = 0; \sum_{k=1}^i P_{\text{II}}^{(k)} = 0; \sum_{k=1}^N K_r^{(k)} = 0; \sum_{k=1}^i M_{\text{I}}^{(k)} = 0; \sum_{k=1}^i M_{\text{II}}^{(k)} = 0; \sum_{k=1}^N M_r^{(k)} = 0.$$

**Принципы уравновешивания  
центробежных сил инерции и моментов  
от них**

Комплекс технических мероприятий, направленных на выполнение условий  $\sum_{k=1}^N K_r^{(k)} = 0$  и  $\sum_{k=1}^N M_r^{(k)} = 0$ , называют уравниванием коленчатого вала.



Уравнивание вала одноцилиндрового двигателя

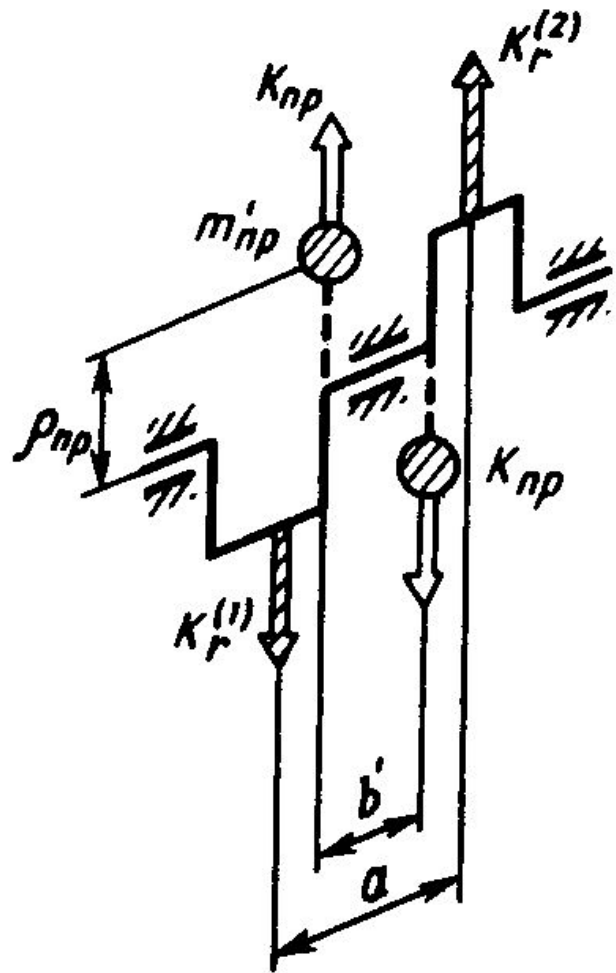


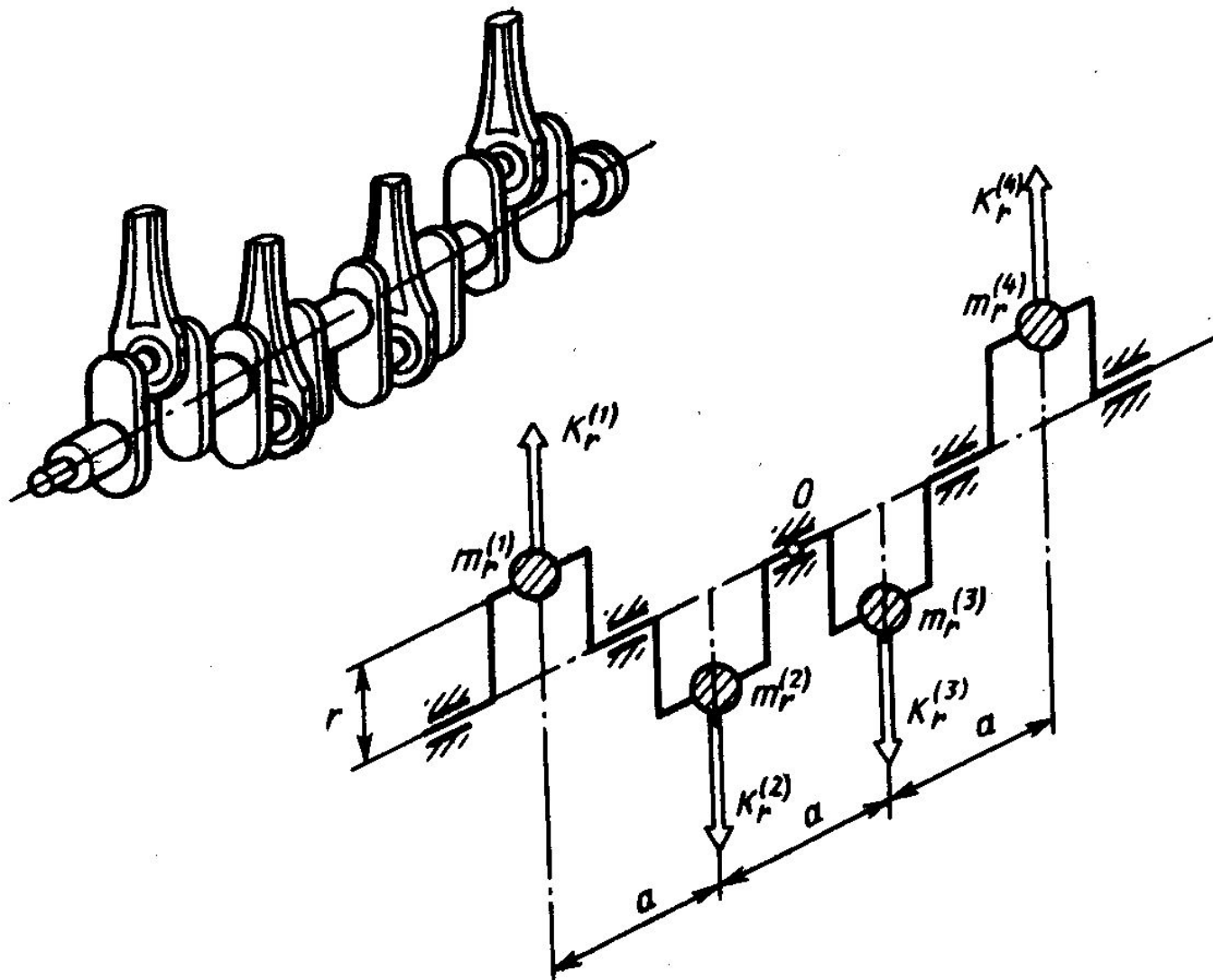
$$\sum_{k=1}^2 K_r^{(k)} = 0 \text{ и } \sum_{k=1}^2 M_r^{(k)} = K_r a = m_r \omega^2 a,$$

$$M_{yp} = K_{np} b, \quad M_{yp} = \sum_{k=1}^2 M_r^{(k)}, \quad K_{np} b = K_r a$$

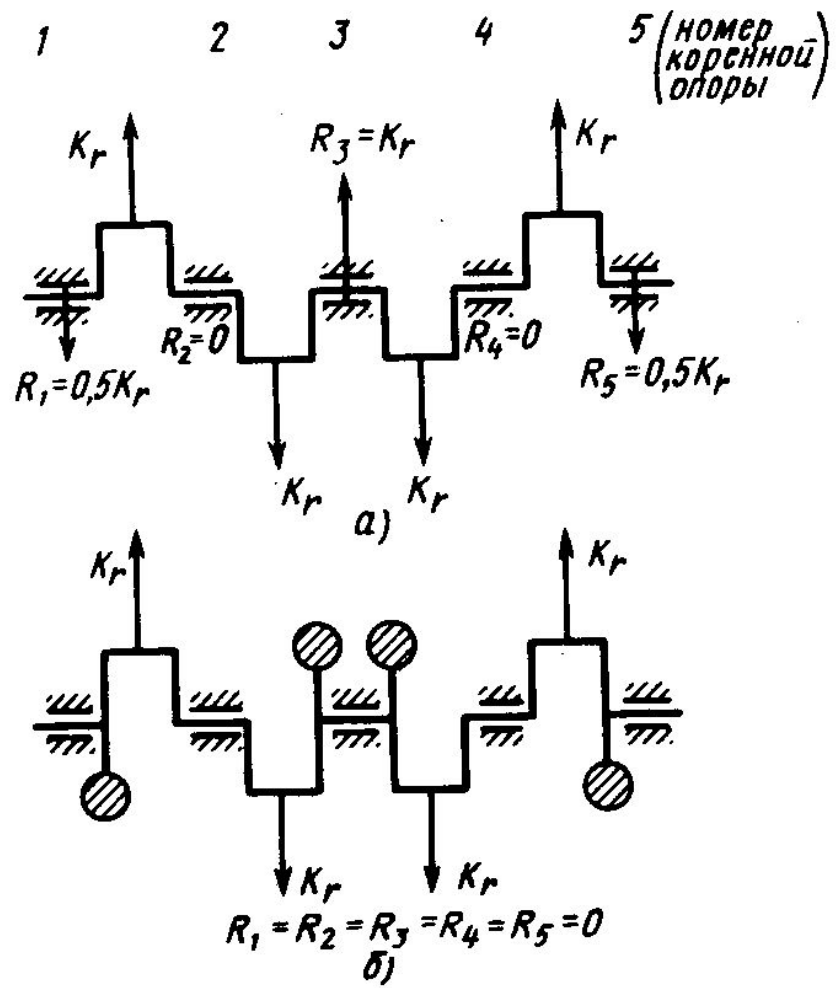
$$m_{up} = m_r \frac{r}{\rho_{up}} \cdot \frac{a}{b}$$







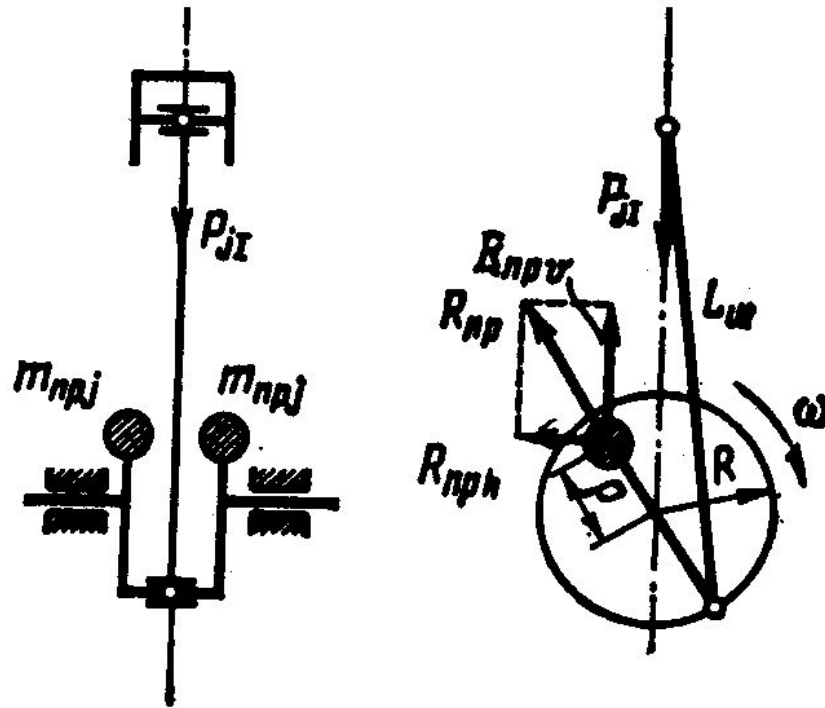
**Самоуравновешенный коленчатый вал четырехтактного  
четырёхцилиндрового рядного двигателя**



**Нагрузка на коренные опоры четырехцилиндрового рядного двигателя:**  
**а — без установки противовесов, б — при установке противовесов**

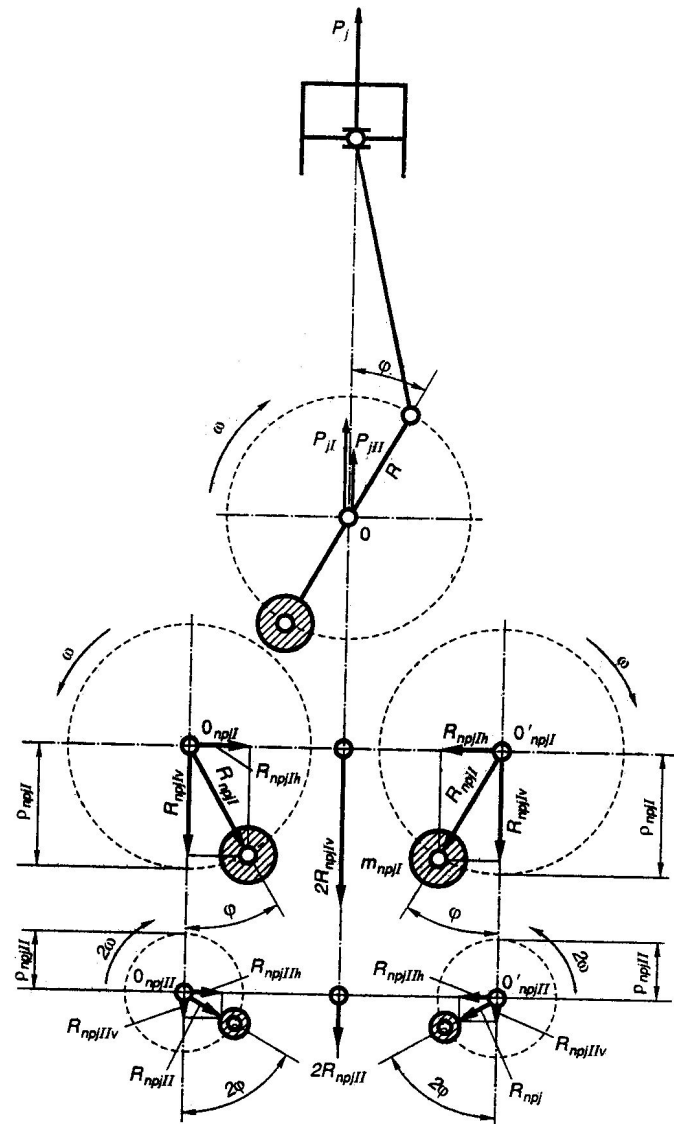
**Принципы уравнивания сил  
инерции масс, движущихся возвратно-  
поступательно**

## Вариант первый

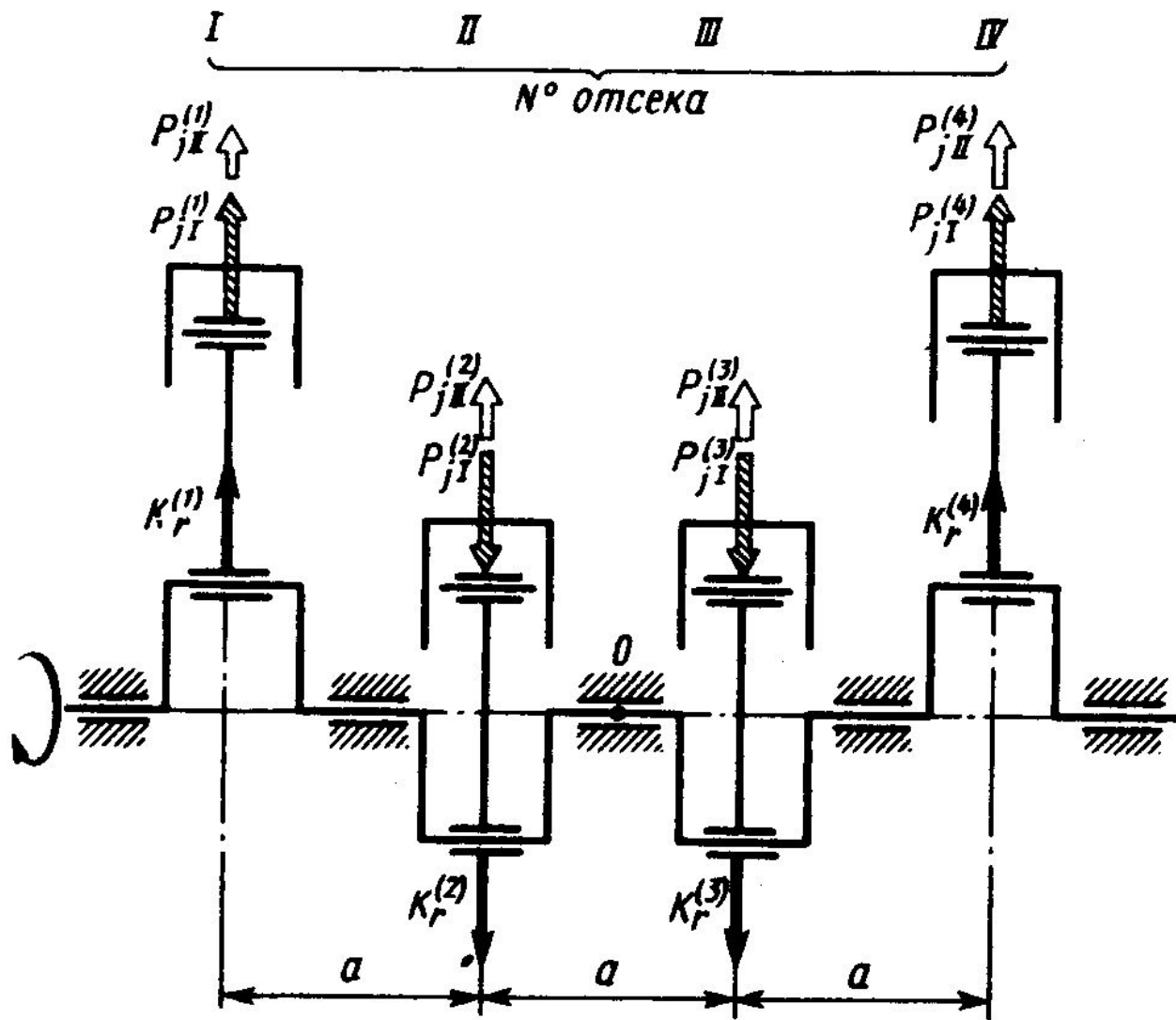


**Схема переноса действия силы инерции первого порядка одноцилиндрового двигателя из вертикальной в горизонтальную плоскость**

# Вариант второй



Уравновешивание сил инерции в одноцилиндровом двигателе с помощью дополнительных валов с противовесами



**Схема коленчатого вала и сил инерции, действующих в четырехцилиндровом двигателе**

## Силы действующие в КШМ

### 1-й отсек

$$P_{jI}^{(1)} = C \cos \varphi$$

$$P_{jII}^{(1)} = \lambda C \cos 2\varphi$$

$$K_r^{(1)} = m_r r \omega^2$$

### 2-й отсек

$$P_{jI}^{(2)} = C \cos (\varphi + 180^\circ) = -C \cos \varphi$$

$$P_{jII}^{(2)} = \lambda C \cos 2(\varphi + 180^\circ) = \lambda C \cos 2\varphi$$

$$K_r^{(2)} = -m_r r \omega^2$$

### 3-й отсек

$$P_{jI}^{(3)} = C \cos (\varphi + 180^\circ) = -C \cos \varphi$$

$$P_{jII}^{(3)} = \lambda C \cos 2(\varphi + 180^\circ) = \lambda C \cos 2\varphi$$

$$K_r^{(3)} = -m_r r \omega^2$$

### 4-й отсек

$$P_{jI}^{(4)} = C \cos \varphi$$

$$P_{jII}^{(4)} = \lambda C \cos 2\varphi$$

$$K_r^{(4)} = m_r r \omega^2$$

$$1) \sum_{k=1}^4 P_{jI}^{(k)} = 0; \quad 2) \sum_{k=1}^4 P_{jII}^{(k)} = 4\lambda C \cos 2\varphi; \quad 3) \sum_{k=1}^4 K_r^{(k)} = 0.$$



## Моменты действующие в КШМ

**1-й отсек**

$$M_{jI}^{(1)} = P_{jI}^{(1)} 1,5a$$

$$M_{jII}^{(1)} = P_{jII}^{(1)} 1,5a$$

$$M_r^{(1)} = K_r^{(1)} 1,5a$$

**2-й отсек**

$$M_{jI}^{(2)} = P_{jI}^{(2)} 0,5a$$

$$M_{jII}^{(2)} = P_{jII}^{(2)} 0,5a$$

$$M_r^{(2)} = K_r^{(2)} 0,5a$$

**3-й отсек**

$$M_{jI}^{(3)} = -P_{jI}^{(3)} 0,5a$$

$$M_{jII}^{(3)} = -P_{jII}^{(3)} 0,5a$$

$$M_r^{(3)} = -K_r^{(3)} 0,5a$$

**4-й отсек**

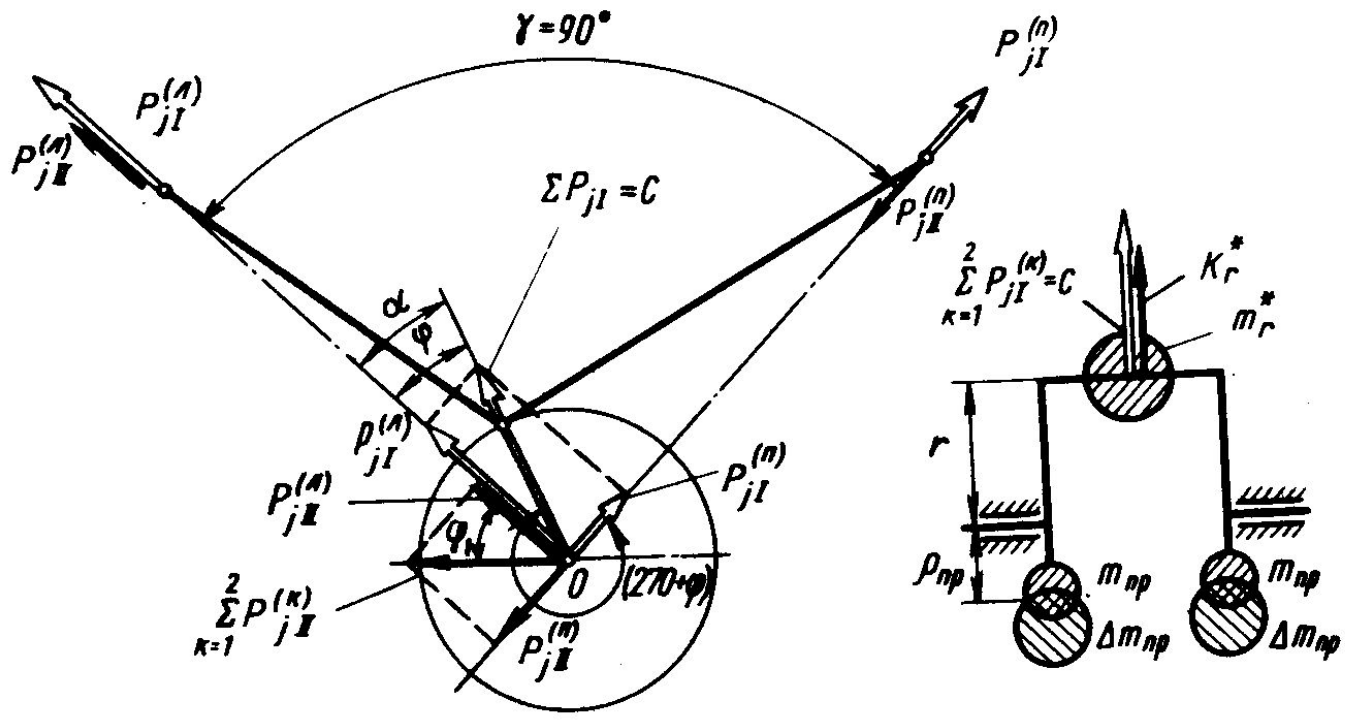
$$M_{jI}^{(4)} = -P_{jI}^{(4)} 1,5a$$

$$M_{jII}^{(4)} = -P_{jII}^{(4)} 1,5a$$

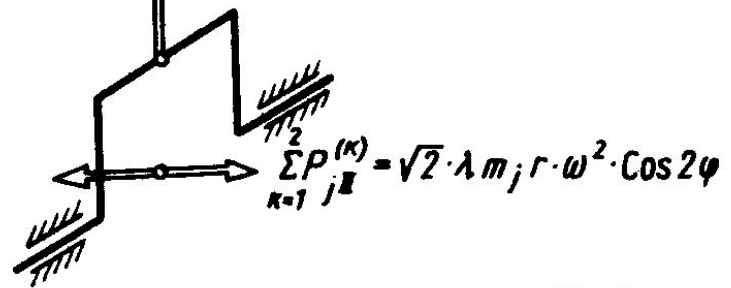
$$M_r^{(4)} = -K_r^{(4)} 1,5a$$

Отсюда

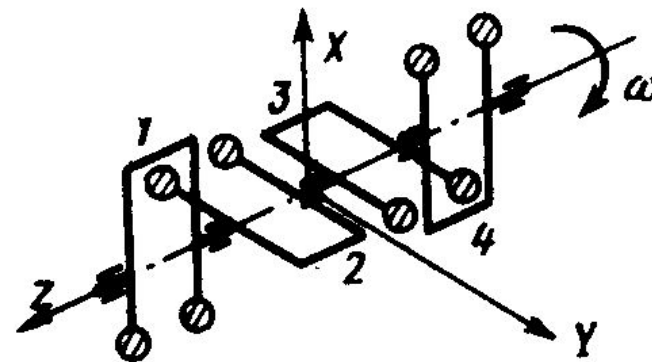
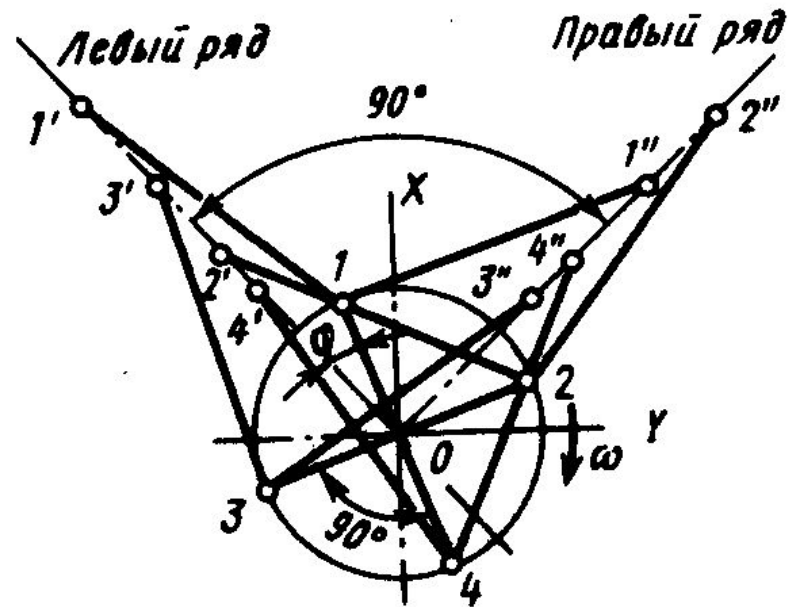
$$4) \sum_{k=1}^4 M_{jI}^{(k)} = 0; \quad 5) \sum_{k=1}^4 M_{jII}^{(k)} = 0; \quad 6) \sum_{k=1}^4 M_r^{(k)} = 0$$



$$R = K_r^* + C = (m_r^* + m_j) r \omega^2 \Delta$$





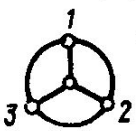

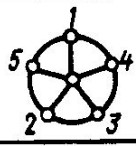
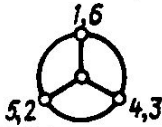
Уравновешивание двухцилиндрового V-образного двигателя с  $\gamma = 90^\circ$



К анализу уравновешенности восьмицилиндрового V-образного двигателя с  $\gamma = 90^\circ$

Количество цилиндров	Схема расположения кривошипов	Углы между кривошипами / рядами	Угол между вспышками, град	Порядок работы цилиндров	Максимальные значения неуравновешенных факторов					
					$\Sigma K_r$	$\Sigma P_{I}$	$\Sigma P_{II}$	$\Sigma M_r$	$\Sigma M_{I}$	$\Sigma M_{II}$

Линейные четырехтактные двигатели

2		360°	360	1-2	$2K_r$	$2C$	$2\lambda C$	0	0	0
2		180°	180 540	1-2	0	0	$2\lambda C$	$K_r a$	$Ca$	0
3		120°	240	1-2-3	0	0	0	$\sqrt{3}K_r a$	$\sqrt{3}Ca$	$\sqrt{3}\lambda Ca$
4		180°	180	1-3-4-2 1-2-4-3	0	0	$4\lambda C$	0	0	0
5		72°	144	1-2-4-5-3	0	0	0	$0,449 \times K_r a$	$0,449 \times Ca$	$4,98C\lambda a$
6		120°	120	1-5-3-6-2-4 1-2-4-6-5-3	0	0	0	0	0	0

Количество цилиндров	Схема расположения кривошипов	Углы между кривошипами / рядами	Угол между вспышками, град	Порядок работы цилиндров	Максимальные значения неуравновешенных факторов					
					$\Sigma K_r$	$\Sigma P_{jI}$	$\Sigma P_{jII}$	$\Sigma M_r$	$\Sigma M_{jI}$	$\Sigma M_{jII}$

### V-образные четырехтактные двигатели

4		270° / 90°	180	1л-2л-2п-1п	0	0	$2\sqrt{2}\lambda C$	$2\sqrt{2} \times K_r a$	$2\sqrt{2}Ca$	0
6		120° / 90°	90... ...150	1л-1п-2л-2п-3л-3п	0	0	0	$\sqrt{3}K_r a$	$\sqrt{3}Ca$	$2,449Ca\lambda$
		120° / 120°	120	1л-1п-2л-2п-3л-3п	0	0	0	$\sqrt{3}K_r a$	$2,6Ca$	$2,6\lambda Ca$
8		90° / 90°	90	1л-3л-3п-2л-2п-1п-4л-4п	0	0	0	$\sqrt{10} \times K_r a$	$\sqrt{10}Ca$	0
12		120° / 60°	60	1л-6п-5л-2п-3л-4п-6л-1п-2л-5п-3л-4п	0	0	0	0	0	0