



Цели лекции:

учебная — изучить модель защиты, методы защиты, подходы к обоснованию выбора систем защиты;

воспитательная — обосновать ответственность работодателя, проектировщика и руководителя производства за выбор системы защиты.

Учебные вопросы:

- 1.** Модель системы защиты.
- 2.** Методы защиты человека от опасных и вредных факторов производства и среды.
- 3.** Обоснование и выбор системы защиты человека.





проф. Трефилов В. А.

Лекция 6. Защита человека от опасных и вредных факторов

Литература к лекции:

[1.1]

Самостоятельно изучить:

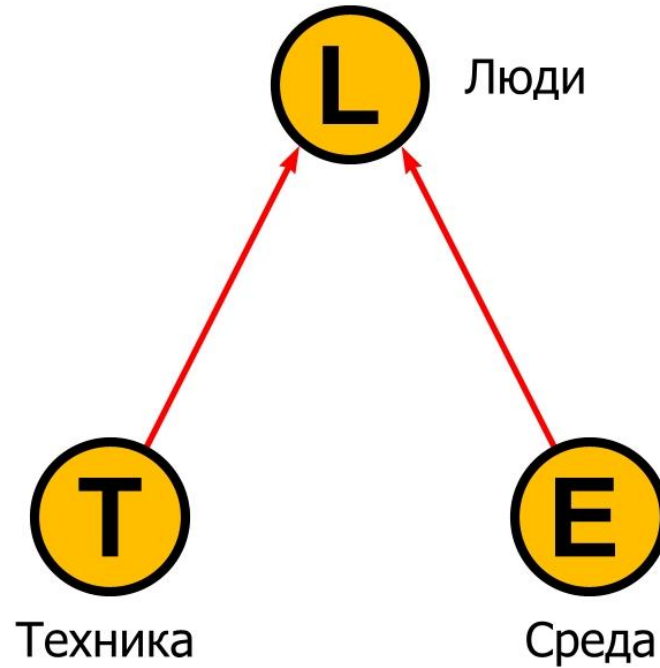
1. Средства индивидуальной защиты [1.2], с. 360-367.





проф. Трефилов В. А.

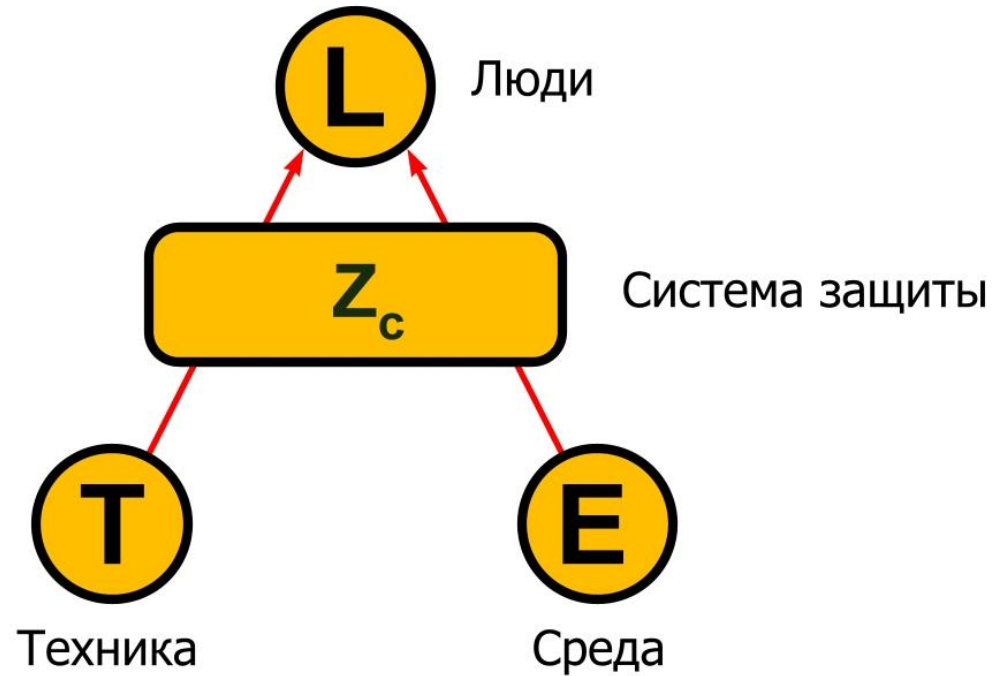
Лекция 6. Защита человека от опасных и вредных факторов





проф. Трефилов В. А.

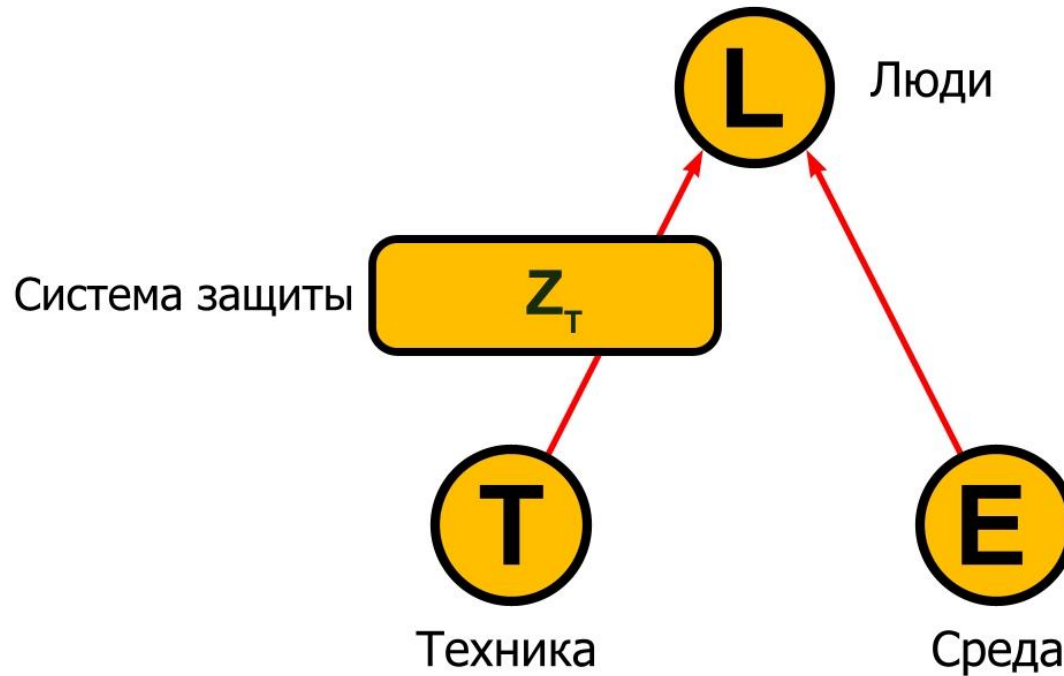
Лекция 6. Защита человека от опасных и вредных факторов





проф. Трефилов В. А.

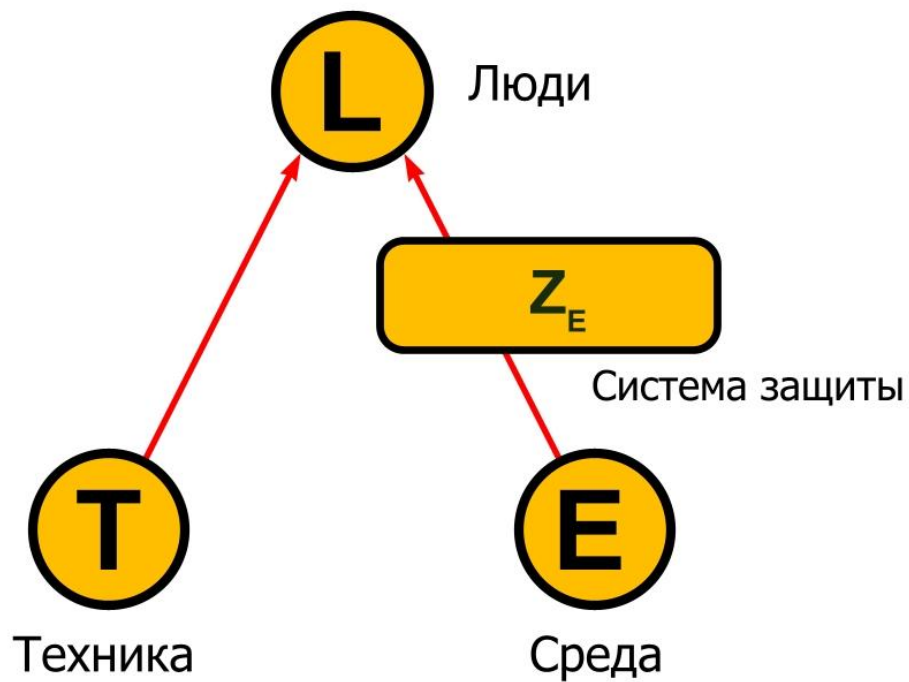
Лекция 6. Защита человека от опасных и вредных факторов





проф. Трефилов В. А.

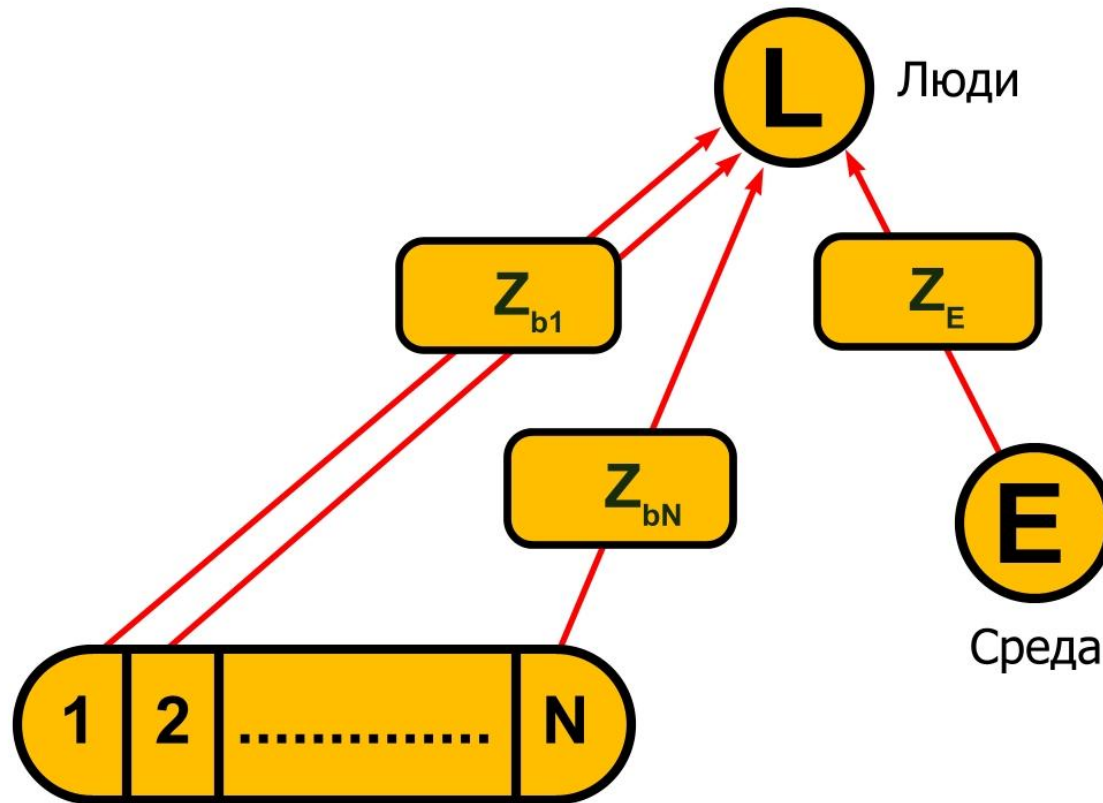
Лекция 6. Защита человека от опасных и вредных факторов





проф. Трефилов В. А.

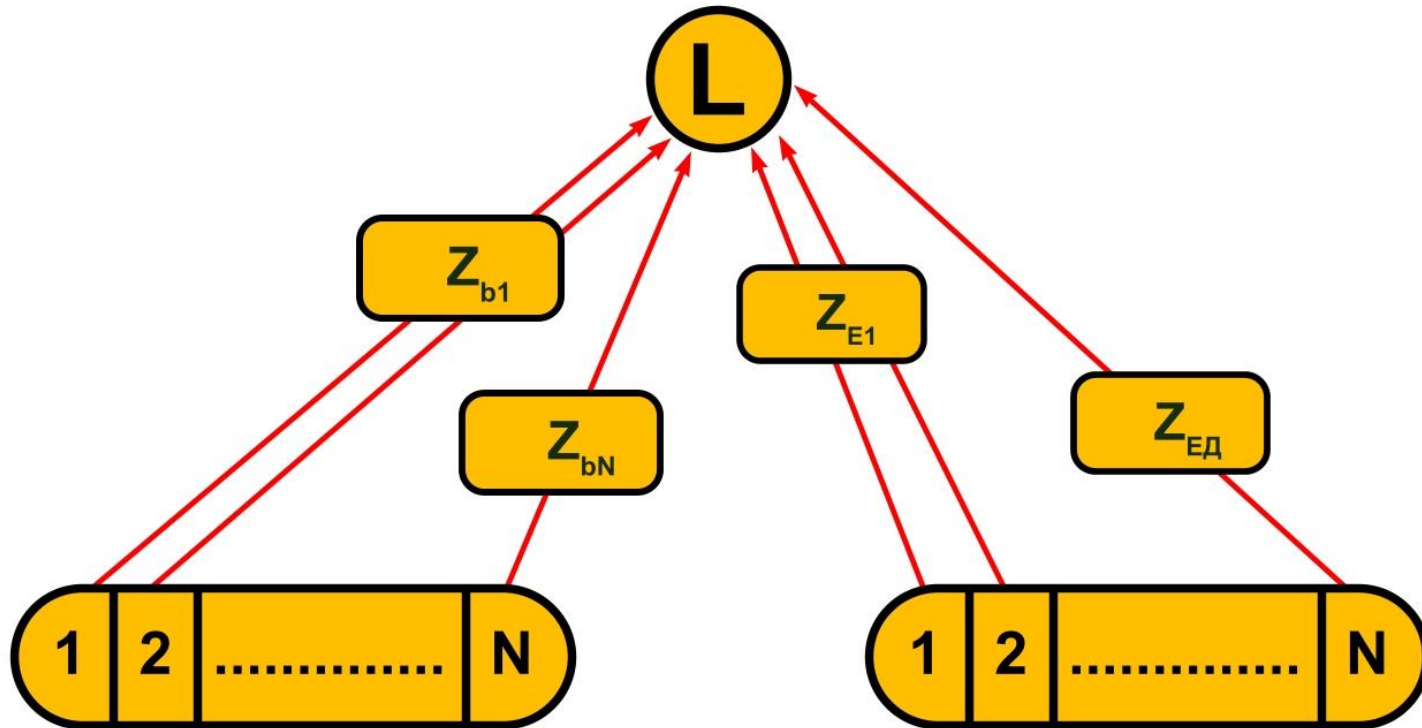
Лекция 6. Защита человека от опасных и вредных факторов

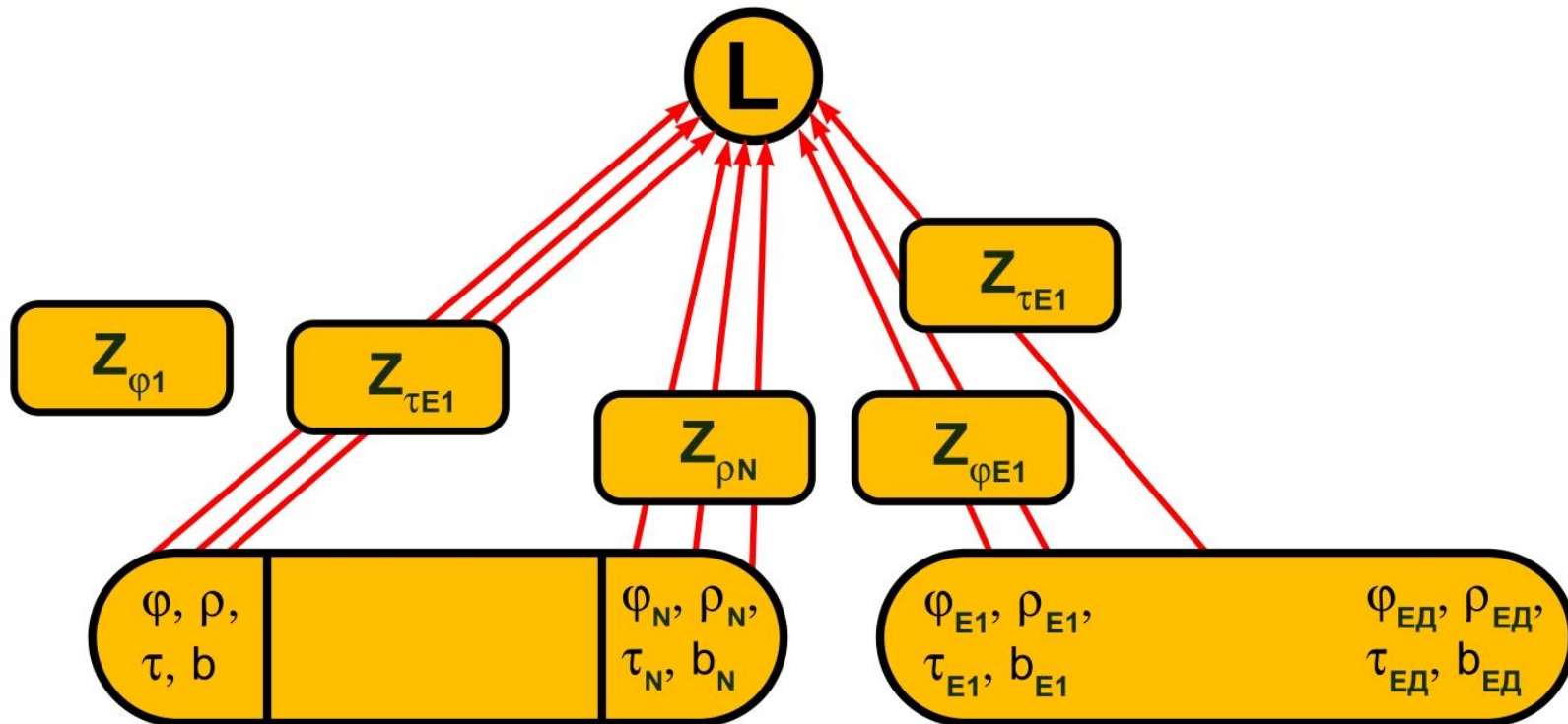




проф. Трефилов В. А.

Лекция 6. Защита человека от опасных и вредных факторов







Методы защиты человека от опасных и вредных факторов производства и среды

1. Защита от мощности источника опасности $Z_{Т\phi}, Z_{Е\phi}$.
2. Защита по расстоянию опасного воздействия $Z_{Т\rho}, Z_{Е\rho}$.
3. Защита по времени опасного воздействия $Z_{Т\tau}, Z_{Е\tau}$.
4. Комбинированная защита от нескольких параметров $Z_{Т\phi\rho}, Z_{Т\phi\tau}, Z_{Т\rho\tau}, Z_{Е\phi\rho}, Z_{Е\phi\tau}, Z_{Е\rho\tau}$.
5. Комбинированная защита от источника опасности $Z_{Тb_i}, Z_{Еb_i}$.
6. Комплексная защита Z_c .





Организационные меры — $Z_{СТ}$, $Z_{СЕ}$.

Организационно-технические:

А. Таблички, подписи, знаки:

— предупредительные (все знаки);

— указательные (все знаки);

— запретительные (все знаки).

В. Профилактические работы

