

Синтез автомата при детерминированной последовательности входов

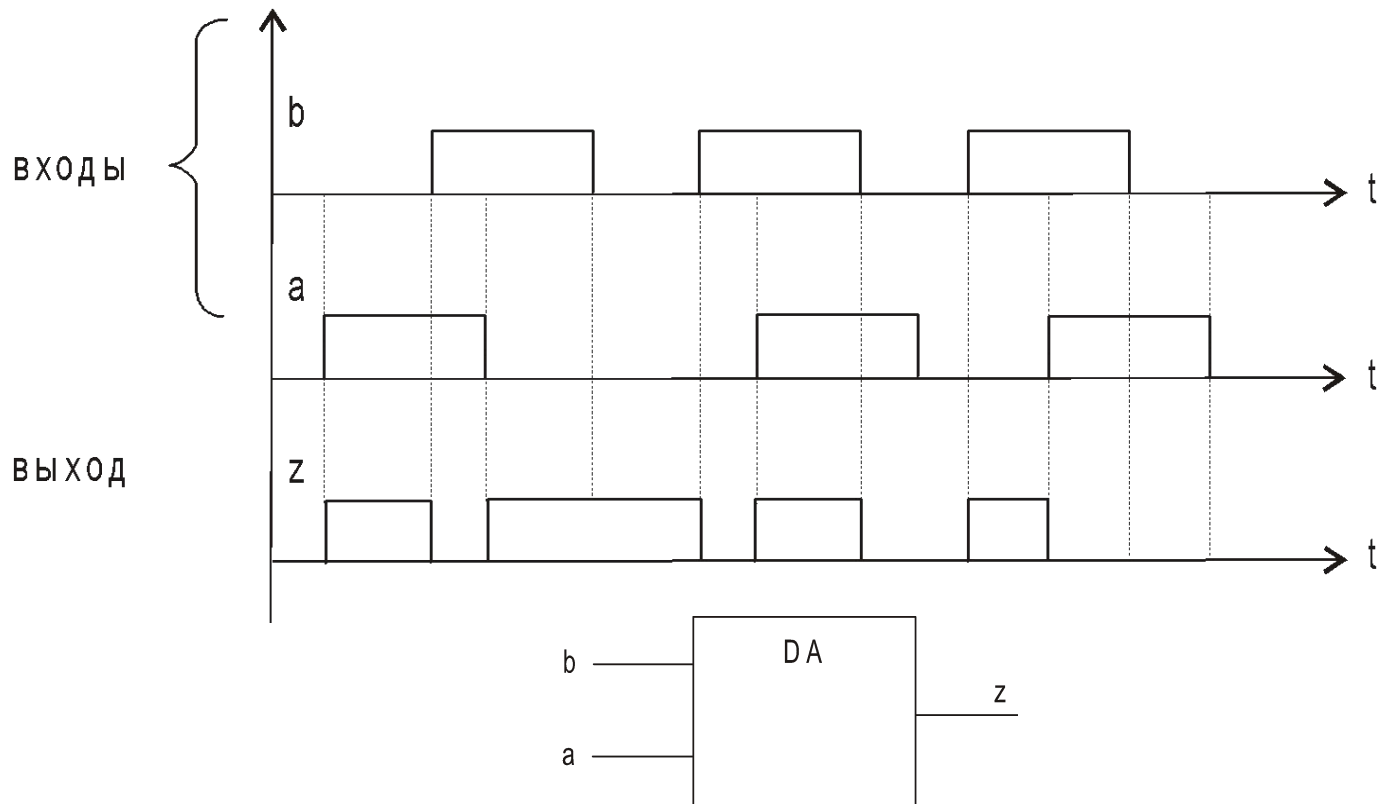
- **Учебные вопросы**
- 1. Получение таблицы тактов.
- 2. Выявление эквивалентных тактов
- 3. Получение первичной таблицы переходов-выходов.

1. Получение таблицы тактов.

- **Автомат с детерминированной последовательностью входов — такой автомат, у которого входные последовательности детерминированы, то есть строго определены и их смены быть не может.**

Дано: идеализированная временная диаграмма-задание на разработку автомата.

- ИВД



1.Получение таблицы тактов

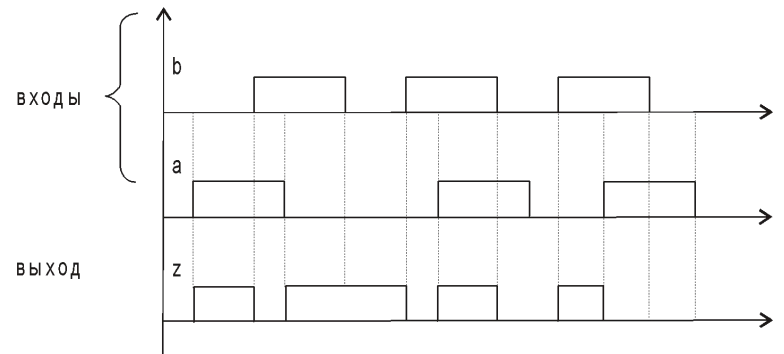
- **Идеализированная временная диаграмма-задание на разработку автомата – это и есть детерминированная последовательность входных наборов. По окончании последнего набора всё повторяется снова.**

Эквивалентные состояния (такты)

- **Состояния называются эквивалентными, если они соответствуют одинаковым последовательностям «входное слово – выходное слово»; причем длина такой последовательности может быть любая ≥ 1 .**

1.Получение таблицы тактов

- Строим таблицу тактов



ba	00	01	11	10	00	10	11	01	00	10	11	01	00
z	0	1	0	1	1	0	1	0	0	1	0	0	0
Такты	1	2	3	4	5	6	7	8	9 (1)	10 (4)	11 (3)	12 (8)	13 (1)

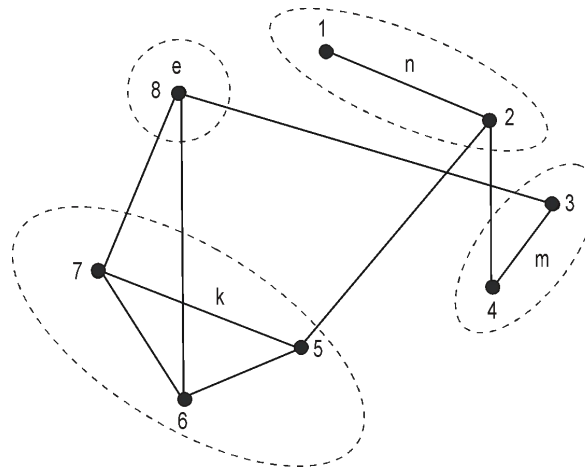
Первичная таблица переходов- ВЫХОДОВ

- ПТП

№ такта	ba				z
	00	01	11	10	
1	1	2		4	0
2		2	3		1
3		8	3	4	0
4	5		3	4	1
5	5			6	1
6			7	6	0
7		8	7		1
8	1	8			0

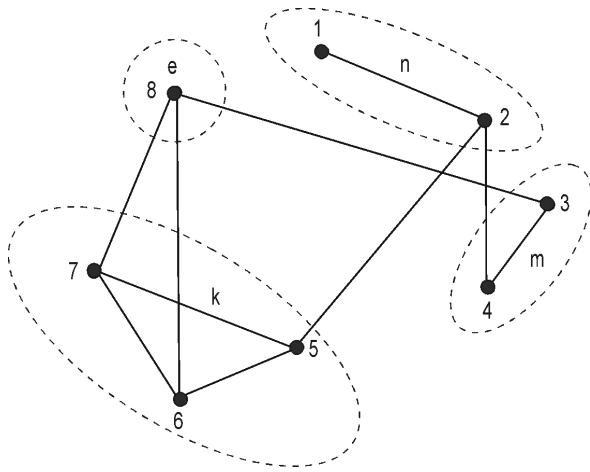
Минимизация числа строк ПТП

- Строим граф объединения строк



Строим минимизированную таблицу переходов

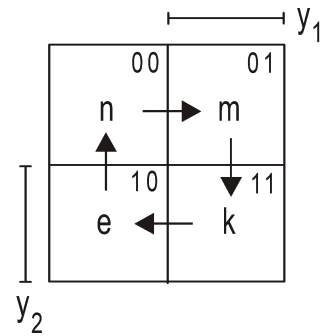
- МТП



Группа строк	ba			
	00	01	11	10
1,2	①	②	3	4
3,4	5	8	③	④
5,6,7	⑤	8	⑦	⑥
8	1	⑧		

Закодируем строки, между которыми есть переходы, соседним кодом.

- Для этого строим карту Карно



Соседнее или безгоночное кодирование

- Таким образом, при всех выбранных переходах обеспечивается изменение только одного элемента памяти (соседнее или безгоночное кодирование).
- Строим реализуемую таблицу переходов, в которой указываются все переходы.

$y_2 y_1$	ba			
	00	01	11	10
00	①	②	3	4
01	5	8	③	④
11	⑤	8	⑦	⑥
10	1	⑧		

Таблица переходов-выходов

- ТПВ

$y_2 y_1$	ba			
	00	01	11	10
00	1	2	3	4
01	5	8	3	4
11	5	8	7	6
10	1	8		

$y_2 y_1(t)$	ba				$y_2 y_1(t+1)$	z
	00	01	11	10		
00	00 0	00 1	01 0	01 1	00 0	0
01	11 1	11 0	01 0	01 1	01 1	1
11	11 1	10 0	11 1	11 0	11 0	0
10	00 0	10 0				0

№ такта	ba				z
	00	01	11	10	
1	1	2		4	0
2		2	3		1
3		8	3	4	0
4	5		3	4	1
5	5			6	1
6			7	6	0
7		8	7		1
8	1	8			0

Получим символическую форму

ПФ z

- $z(y_2 y_1 b a) = 1, 2, 4, 6, 12, 15 [0, 3, 5, 7, 13, 14, 8, 9]$

$y_2 y_1(t)$	ba			
	00	01	11	10
00	$\frac{00}{0}$ ⁰	$\frac{00}{1}$ ¹	$\frac{01}{0}$ ³	$\frac{01}{1}$ ²
01	$\frac{11}{1}$ ⁴	$\frac{11}{0}$ ⁵	$\frac{01}{0}$ ⁷	$\frac{01}{1}$ ⁶
11	$\frac{11}{1}$ ¹²	$\frac{10}{0}$ ¹³	$\frac{11}{1}$ ¹⁵	$\frac{11}{0}$ ¹⁴
10	$\frac{00}{0}$ ⁸	$\frac{10}{0}$ ⁹	¹¹	¹⁰
				$\frac{y_2 y_1(t+1)}{z}$

Таблица возбуждения элементов памяти

- Строим таблицу возбуждения элементов памяти для D-триггеров

$y_2 y_1(t)$	ba			
	00	01	11	10
00	$\frac{00}{0}$ ⁰	$\frac{00}{1}$ ¹	$\frac{01}{0}$ ³	$\frac{01}{1}$ ²
01	$\frac{11}{1}$ ⁴	$\frac{11}{0}$ ⁵	$\frac{01}{0}$ ⁷	$\frac{01}{1}$ ⁶
11	$\frac{11}{1}$ ¹²	$\frac{10}{0}$ ¹³	$\frac{11}{1}$ ¹⁵	$\frac{11}{0}$ ¹⁴
10	$\frac{00}{0}$ ⁸	$\frac{10}{0}$ ⁹	¹¹	¹⁰

$\frac{y_2 y_1(t+1)}{z}$

	y(t+1)	
y(t)	0	1
0	0	1
1	0	1

D(t)	P(t)
-------------	-------------

	ba			
$y_2 y_1(t)$	00	01	11	10
00	0 00	1 00	3 01	2 01
01	4 11	5 11	7 01	6 01
11	12 11	13 10	15 11	14 11
10	8 00	9 10	11	10

D₂D₁(t)

Получим символическую форму ПФ

- Получим условия работы D_2, D_1 в символической форме:
- $D_2(y_2y_1ba)=4,5,12,13,15,14,9[0,1,2,3,6,7,8]$
;
- $D_1(y_2y_1ba)=2,3,4,5,6,7,12,14,15[0,1,8,9,13]$

	ba				
$y_2y_1(t)$	00	01	11	10	
00	0 00	1 00	3 01	2 01	
01	4 11	5 11	7 01	6 01	
11	12 11	13 10	15 11	14 11	
10	8 00	9 10	11	10	$D_2D_1(t)$

Таблица возбуждения элементов памяти RS

- Таблица возбуждения RS-триггера **не**

та!

	y(t+1)		
y(t)	0	1	
0	$\frac{0}{\sim}$	$\frac{0}{1}$	
1	$\frac{1}{0}$	$\frac{\sim}{0}$	$\frac{R}{S}$

	ba			
y ₂ y ₁ (t)	00	01	11	10
00	$\frac{00}{0}$ ⁰	$\frac{00}{1}$ ¹	$\frac{01}{0}$ ³	$\frac{01}{1}$ ²
01	$\frac{11}{1}$ ⁴	$\frac{11}{0}$ ⁵	$\frac{01}{0}$ ⁷	$\frac{01}{1}$ ⁶
11	$\frac{11}{1}$ ¹²	$\frac{10}{0}$ ¹³	$\frac{11}{1}$ ¹⁵	$\frac{11}{0}$ ¹⁴
10	$\frac{00}{0}$ ⁸	$\frac{10}{0}$ ⁹		
				$\frac{y_2 y_1(t+1)}{z}$

	ba			
y ₂ y ₁ (t)	00	01	11	10
00	$\frac{\sim\sim}{00}$ ⁰	$\frac{\sim\sim}{00}$ ¹	$\frac{\sim 0}{01}$ ³	$\frac{\sim 0}{01}$ ²
01	$\frac{00}{1\sim}$ ⁴	$\frac{00}{1\sim}$ ⁵	$\frac{\sim 0}{0\sim}$ ⁷	$\frac{0\sim}{\sim 0}$ ⁶
11	$\frac{00}{\sim\sim}$ ¹²	$\frac{01}{\sim 0}$ ¹³	$\frac{00}{\sim\sim}$ ¹⁵	$\frac{00}{\sim\sim}$ ¹⁴
10	$\frac{1\sim}{00}$ ⁸	$\frac{\sim 0}{0\sim}$ ⁹		
				$\frac{R_2 R_1}{S_2 S_1}$

Функции возбуждения RS

- Получим функции возбуждения элементов памяти в символической форме:
- $R_2(y_2y_1ba) = 8[4, 5, 12, 13, 14, 15, 9];$
- $S_2(y_2y_1ba) = 4, 5[0, 1, 2, 3, 6, 7, 8];$
- $R_1(y_2y_1ba) = 13[2, 3, 4, 5, 6, 7, 12, 14, 15];$
- $S_1(y_2y_1ba) = 2, 3[0, 1, 8, 9, 13].$
- Абстрактный синтез закончен.