

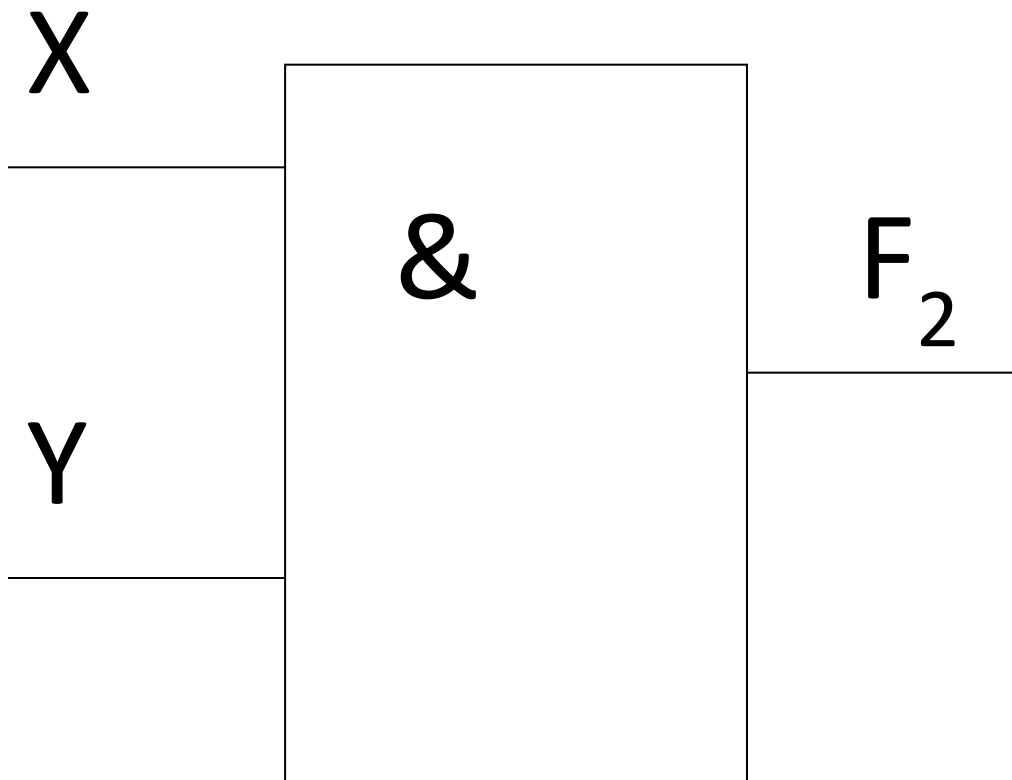
ЛОГИЧЕСКИЕ ОСНОВЫ КОМПЬЮТЕРА

БАЗОВЫЕ ЛОГИЧЕСКИЕ
ЭЛЕМЕНТЫ. ПОСТРОЕНИЕ
ЛОГИЧЕСКИХ СХЕМ.

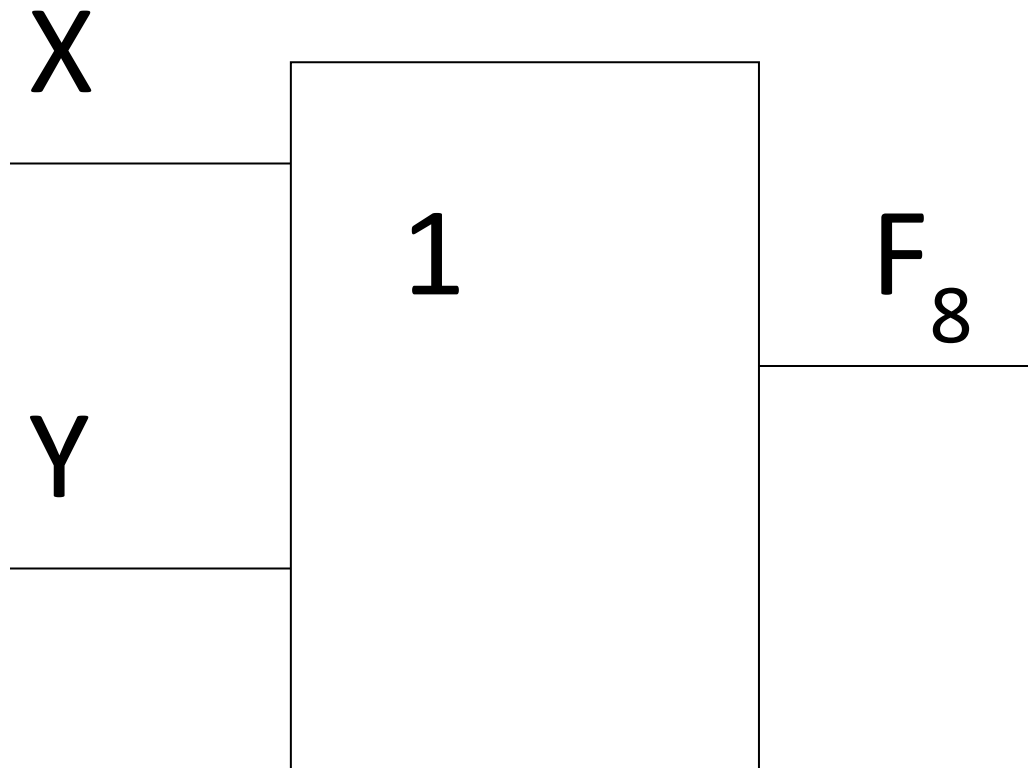
Дискретный преобразователь, который после обработки входных двоичных сигналов выдает на выходе сигнал, являющийся значением одной из логических операций, называется логическим элементом.

Устройства компьютера (сумматоры в процессоре, ячейки памяти в оперативной памяти и т.д) строятся на основе базовых логических элементов.

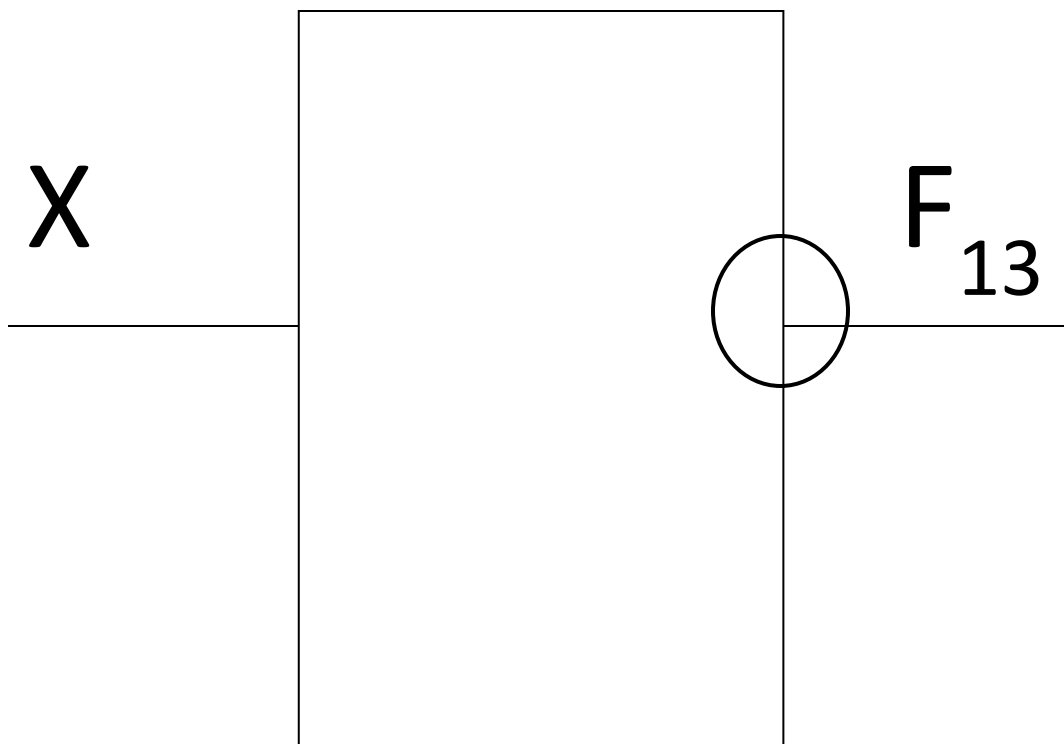
Конъюнктор:



Дизъюнктор:

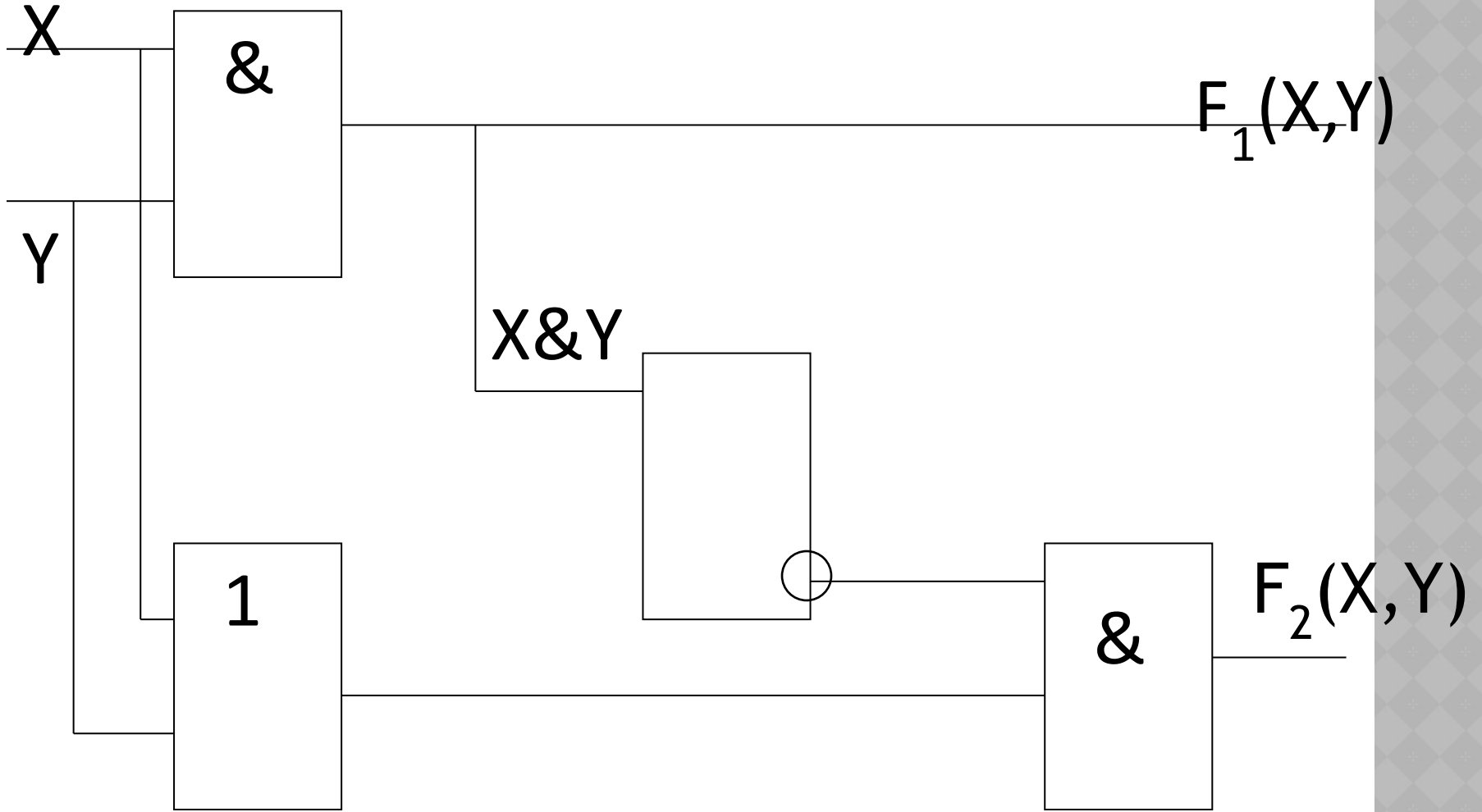


Инвертор:



Пример 1. По заданной логической функции $F(A,B) = B \& \bar{A} \vee \bar{B} \& A$ построить логическую схему.

**Пример 2. Логическая схема имеет два входа X и Y .
Определить логические функции $F_1(X, Y)$ и $F_2(X, Y)$, которые реализуются на ее двух выходах.**



Пример 3. Одноразрядный двоичный сумматор.

$$\begin{array}{r} a_n \dots a_i \dots a_1 a_0 \\ + b_n \dots b_i \dots b_1 b_0 \\ \hline s_{n+1} s_n \dots s_i \dots s_1 s_0 \end{array}$$

При сложении цифр i -того разряда складываются a_i и b_i , а также p_{i-1} – перенос из $i-1$ разряда. Результатом будет сумма s_i и перенос p_i в старший разряд. Таким образом, **одноразрядный двоичный сумматор – это устройство с тремя входами и двумя выходами.**

Построим таблицу истинности одноразрядного двоичного сумматора. Воспользуемся таблицей сложения двоичных чисел.

Входы			Выходы	
A_i	B_i	P_{i-1}	S_i	P_i
0	0	0		
0	0	1		
0	1	0		
0	1	1		
1	0	0		
1	0	1		
1	1	0		
1	1	1		

Триггер.

Для хранения информации в оперативной памяти компьютера, а также во внутренних регистрах процессора используются триггеры. Триггер может находиться в одном из двух устойчивых состояний, что позволяет запоминать, хранить и считывать 1 бит информации.

Самый простой триггер – **RS-триггер**. Он состоит из двух логических элементов **ИЛИ-НЕ**, которые реализуют логическую функцию F_9 .

Входы и выходы элементов соединены кольцом: выход первого соединен со входом второго и выход второго со входом первого.

Триггер имеет два входа **S (set-установка)** и **R(reset-сброс)** и два выхода **Q (прямой)** и **Q (инверсный)**.

Логическая схема RS-триггера:

