

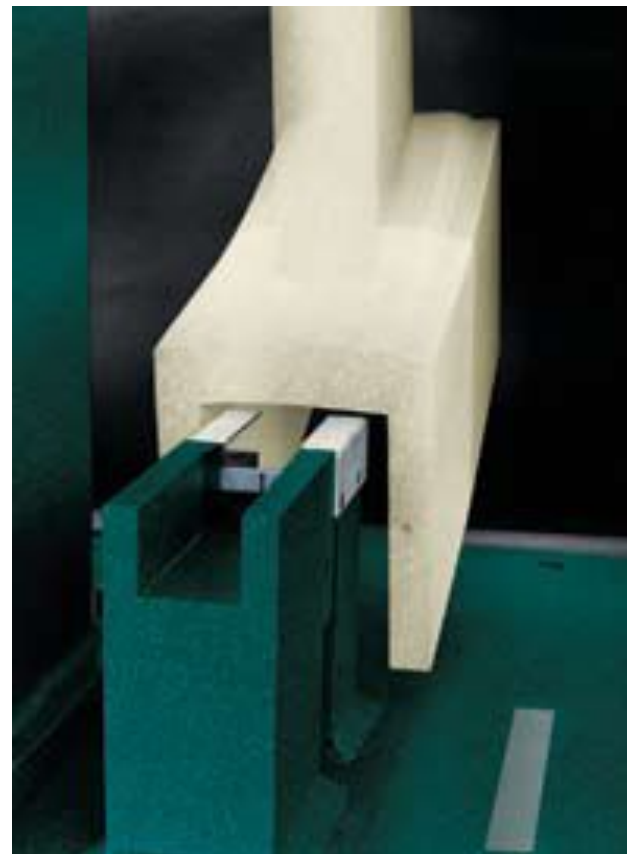
# Маятниковые копры для испытания металлов

Кафедра «Технология конструкционных материалов и  
производство ракетно-космической техники»

Базовая модель  
маятникового копра IT406



Наковальни Шарпи  
с образцом





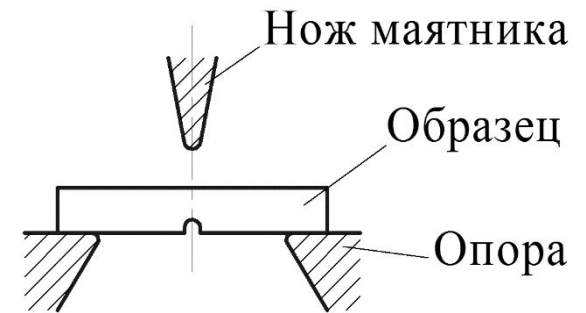
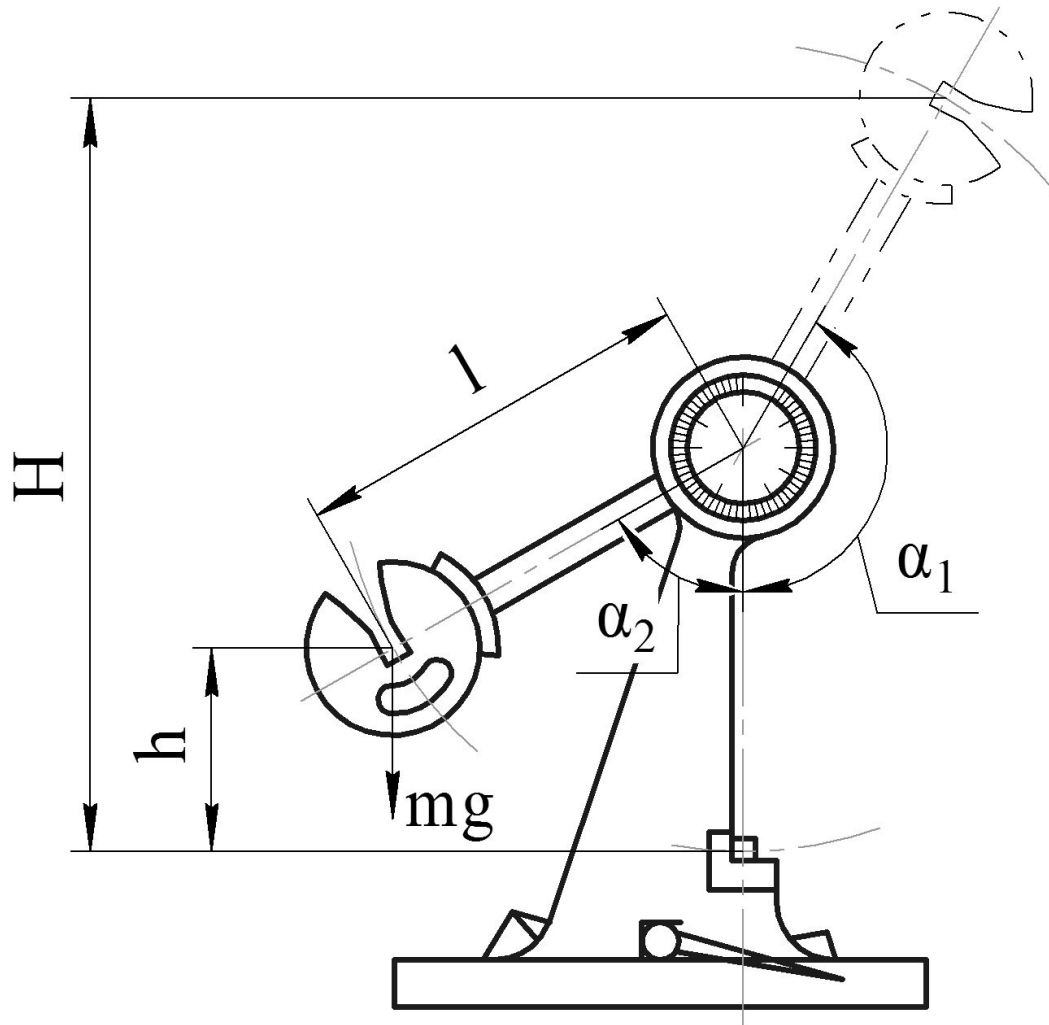
Ударный боек по Шарпи

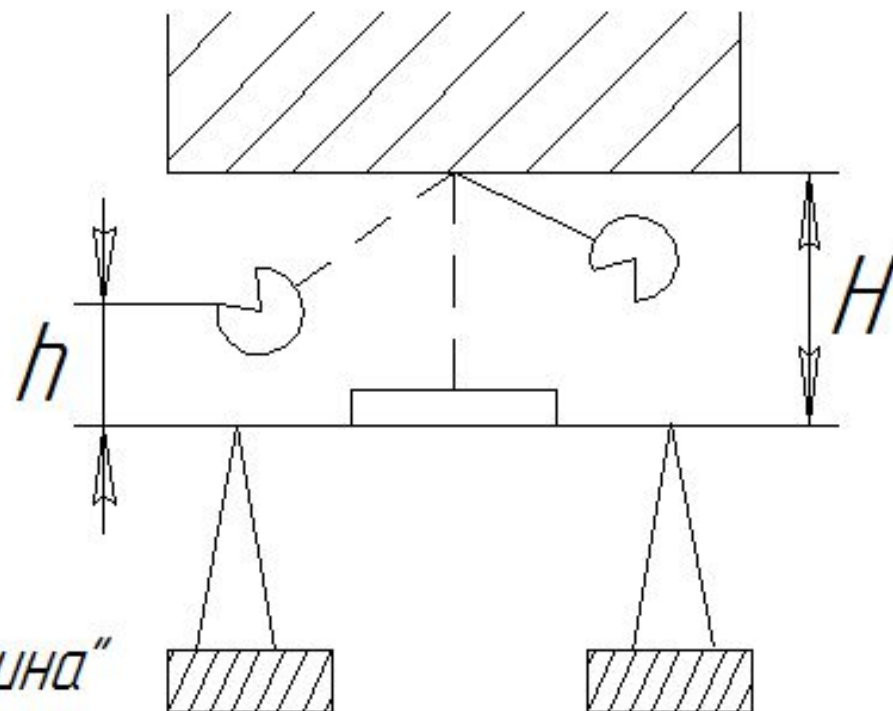
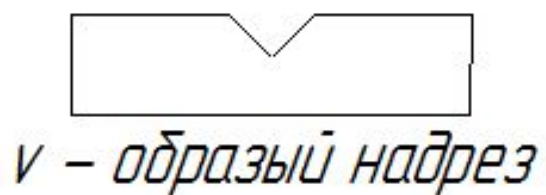


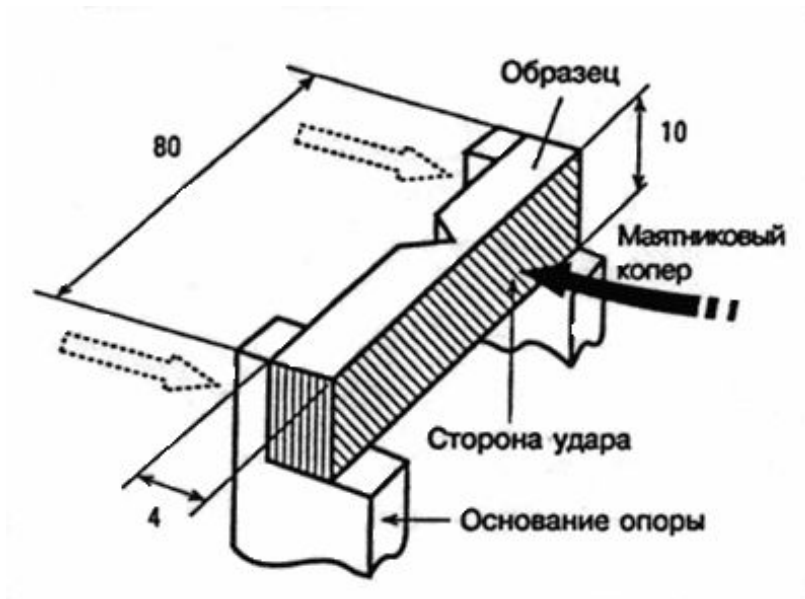
Ударный боек по Изод



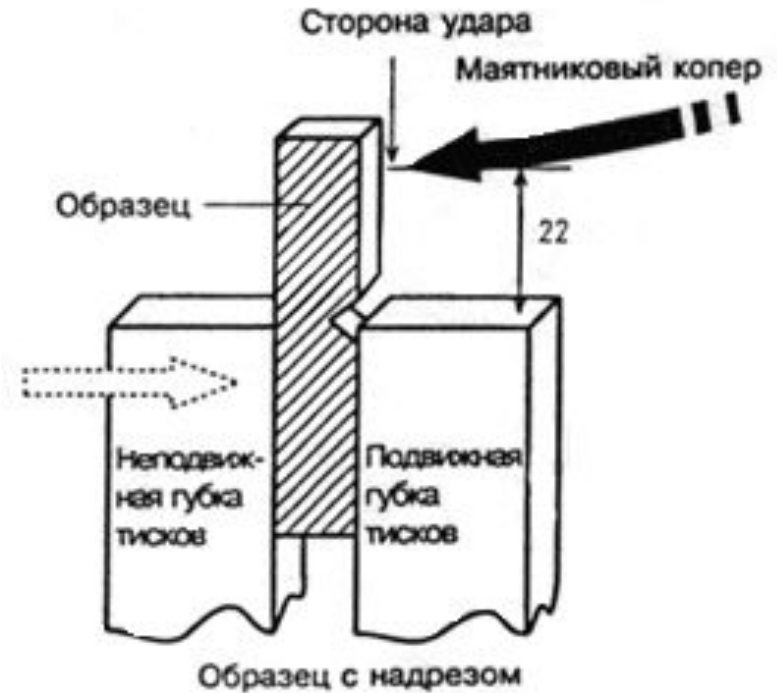
Приспособления для ударного растяжения







Метод измерения ударной прочности по Шарпи



Метод измерения ударной прочности по Изод