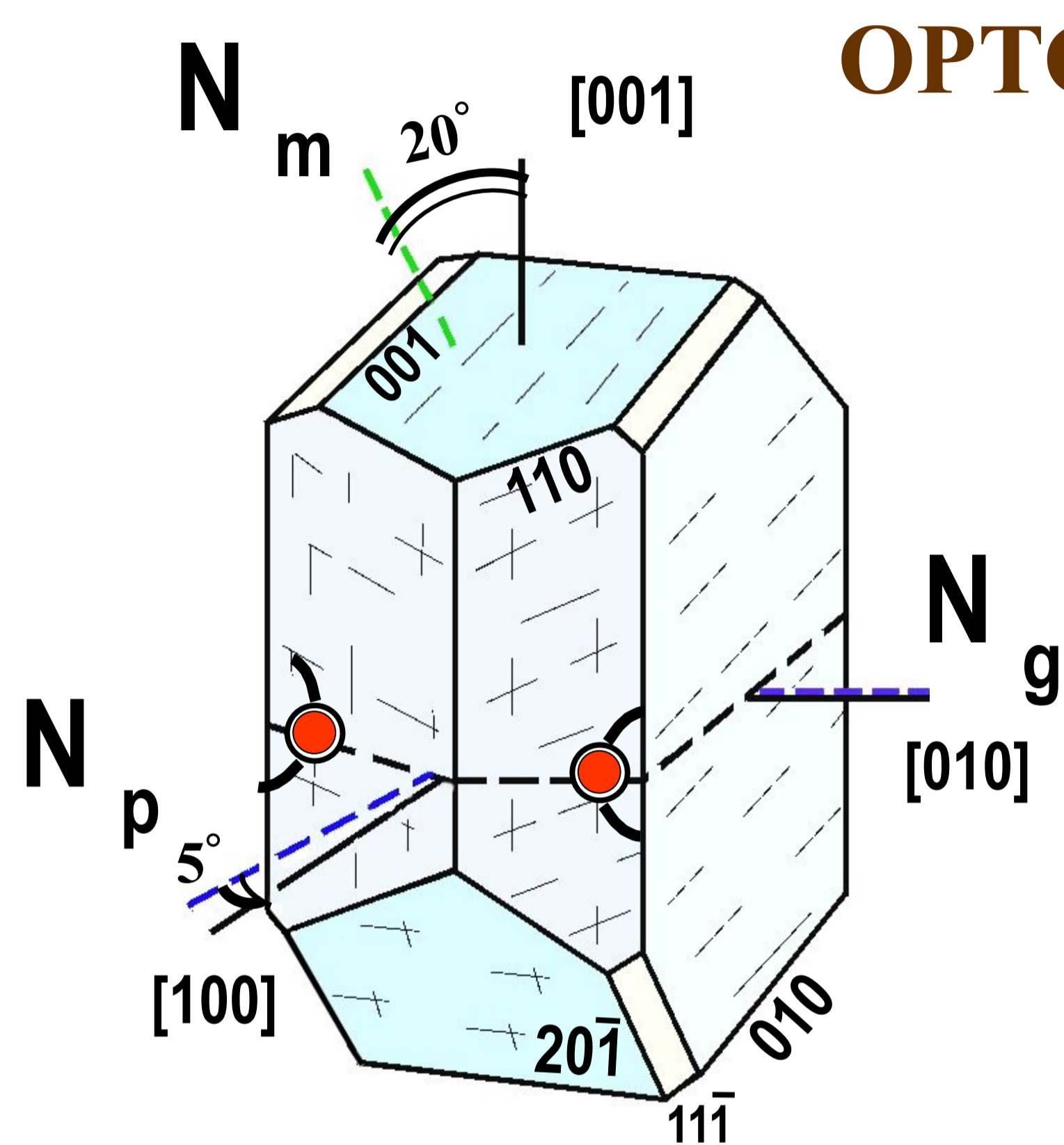


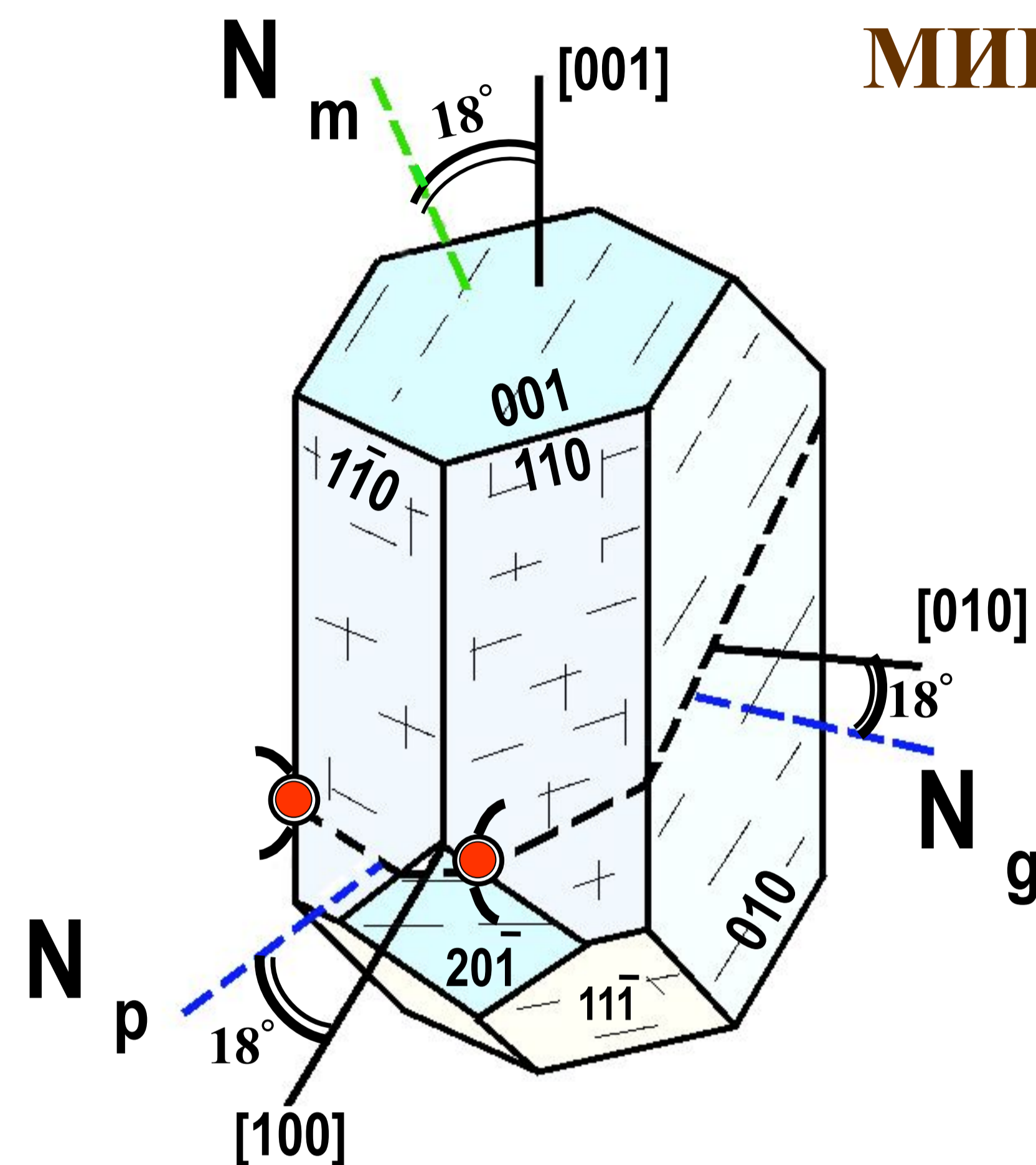
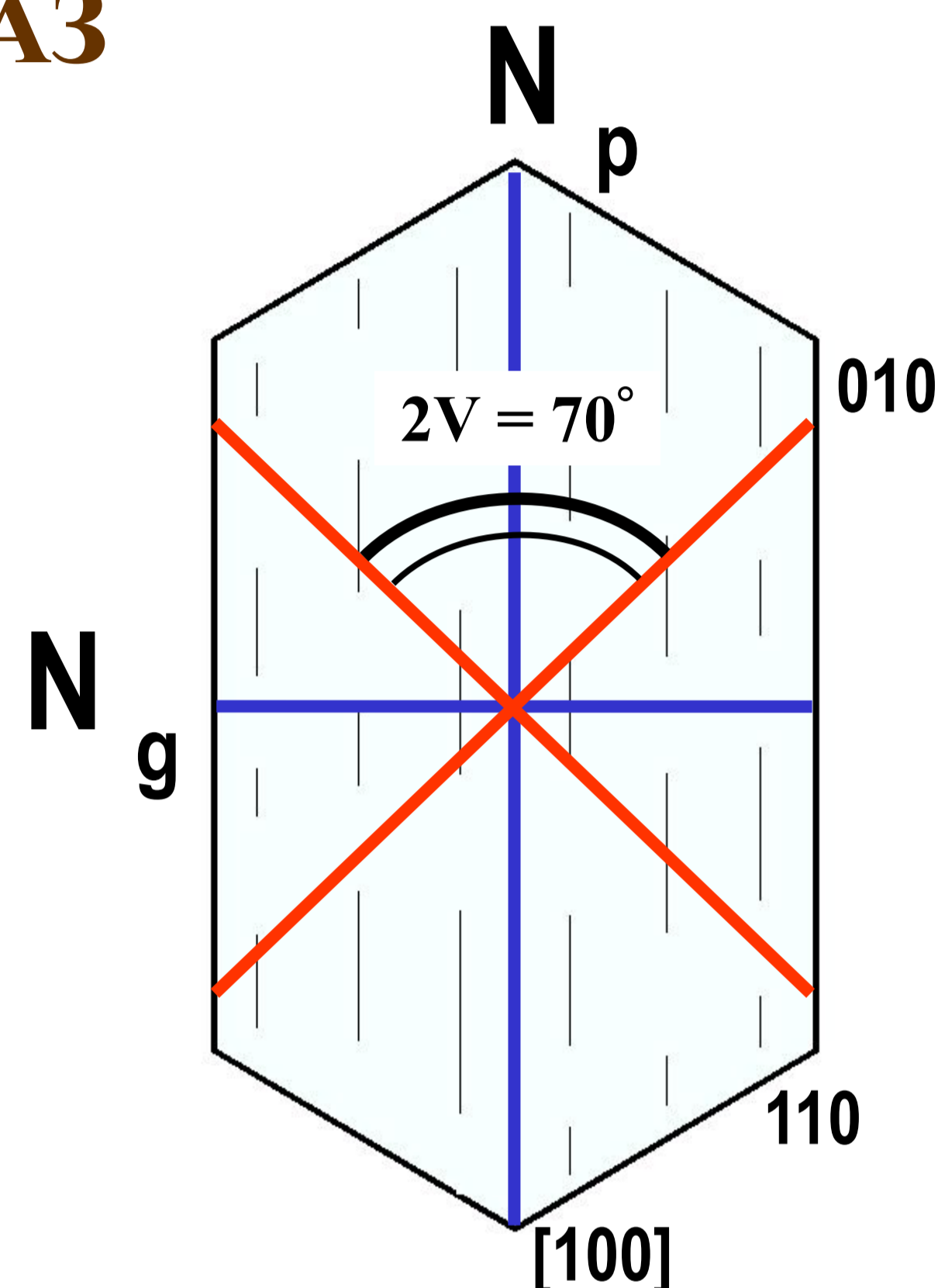


КАФЕДРА МИНЕРАЛОГИИ, КРИСТАЛЛОГРАФИИ И ПЕТРОГРАФИИ

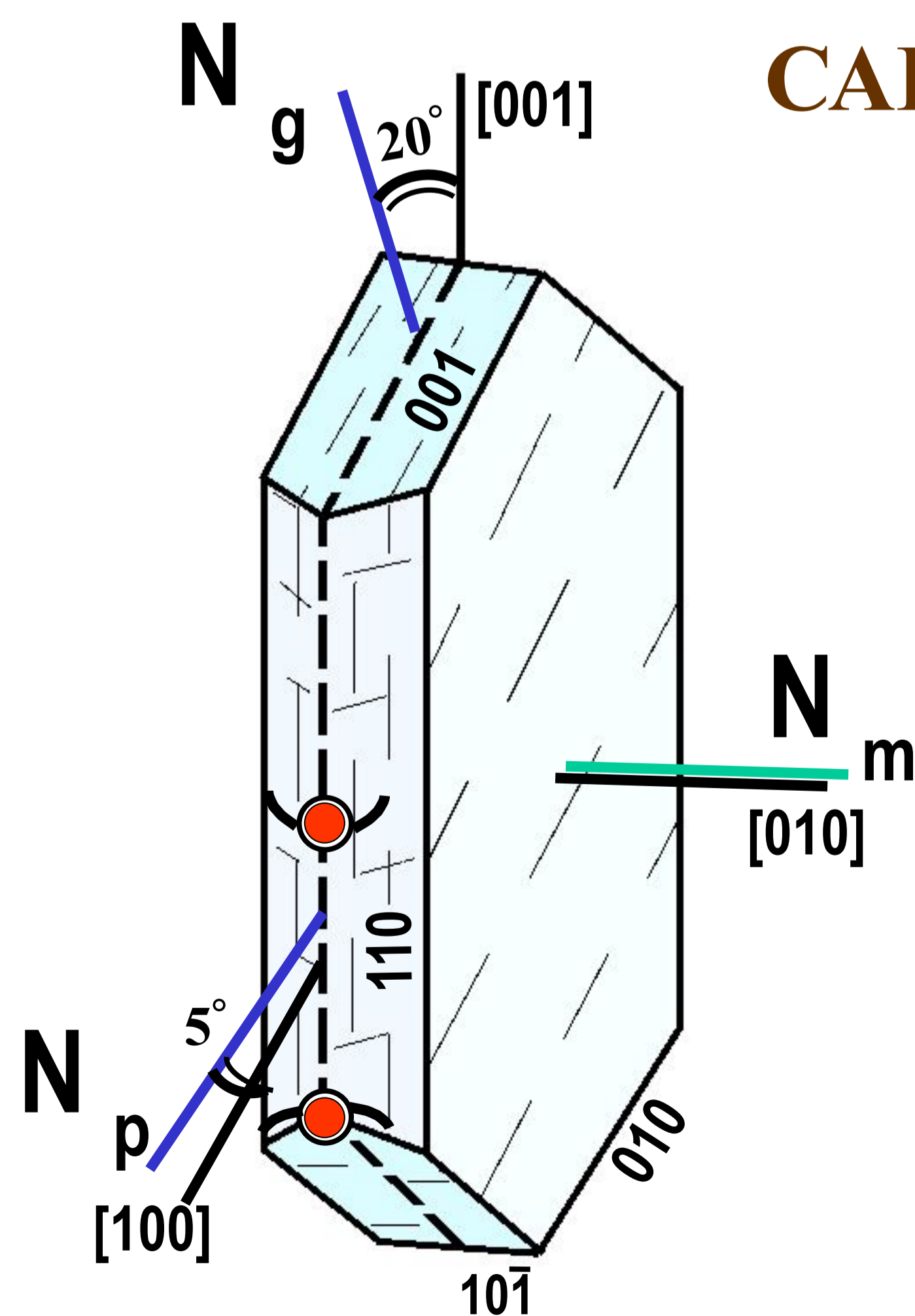
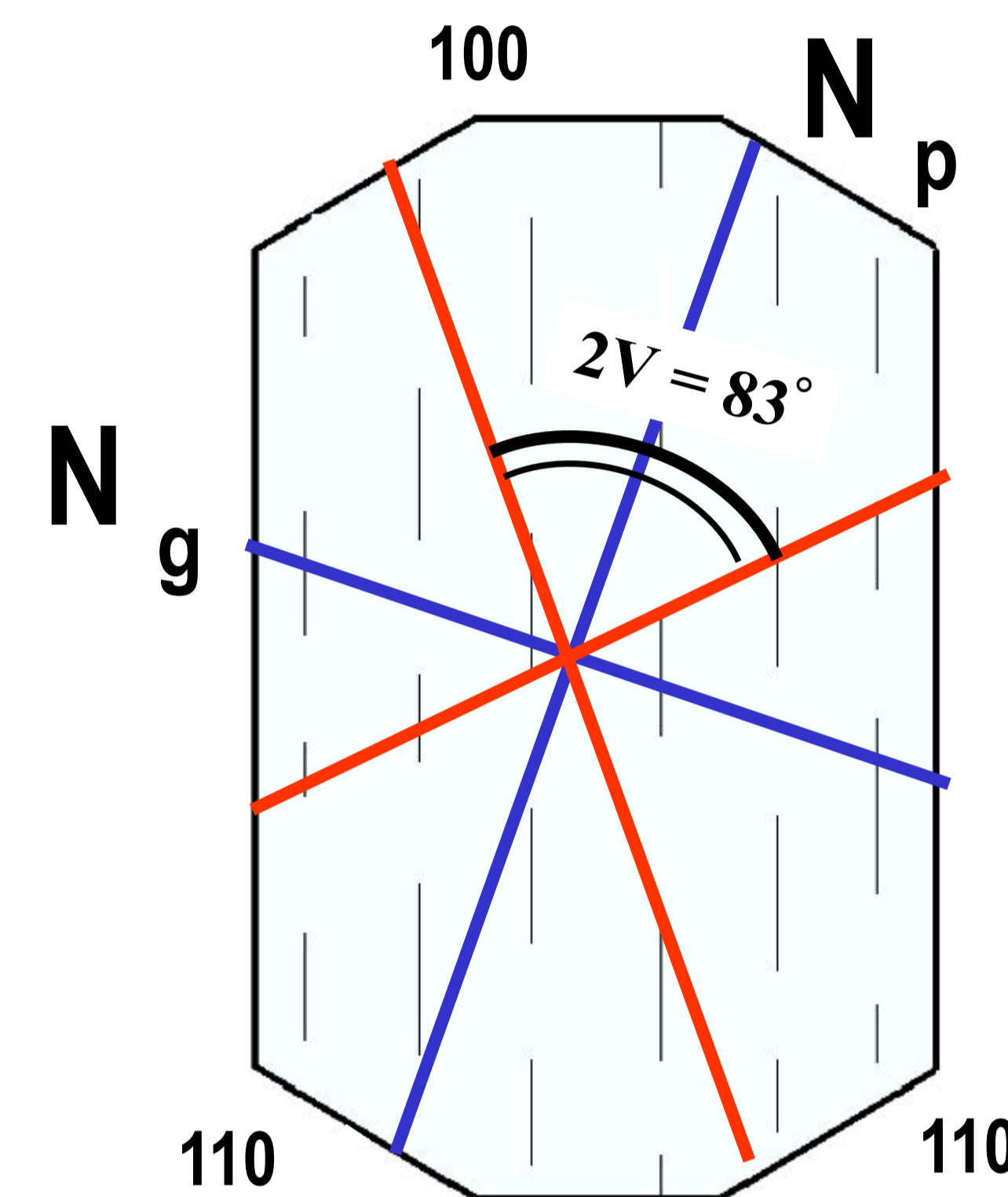
ОПТИЧЕСКАЯ ОРИЕНТИРОВКА ПОЛЕВЫХ ШПАТОВ



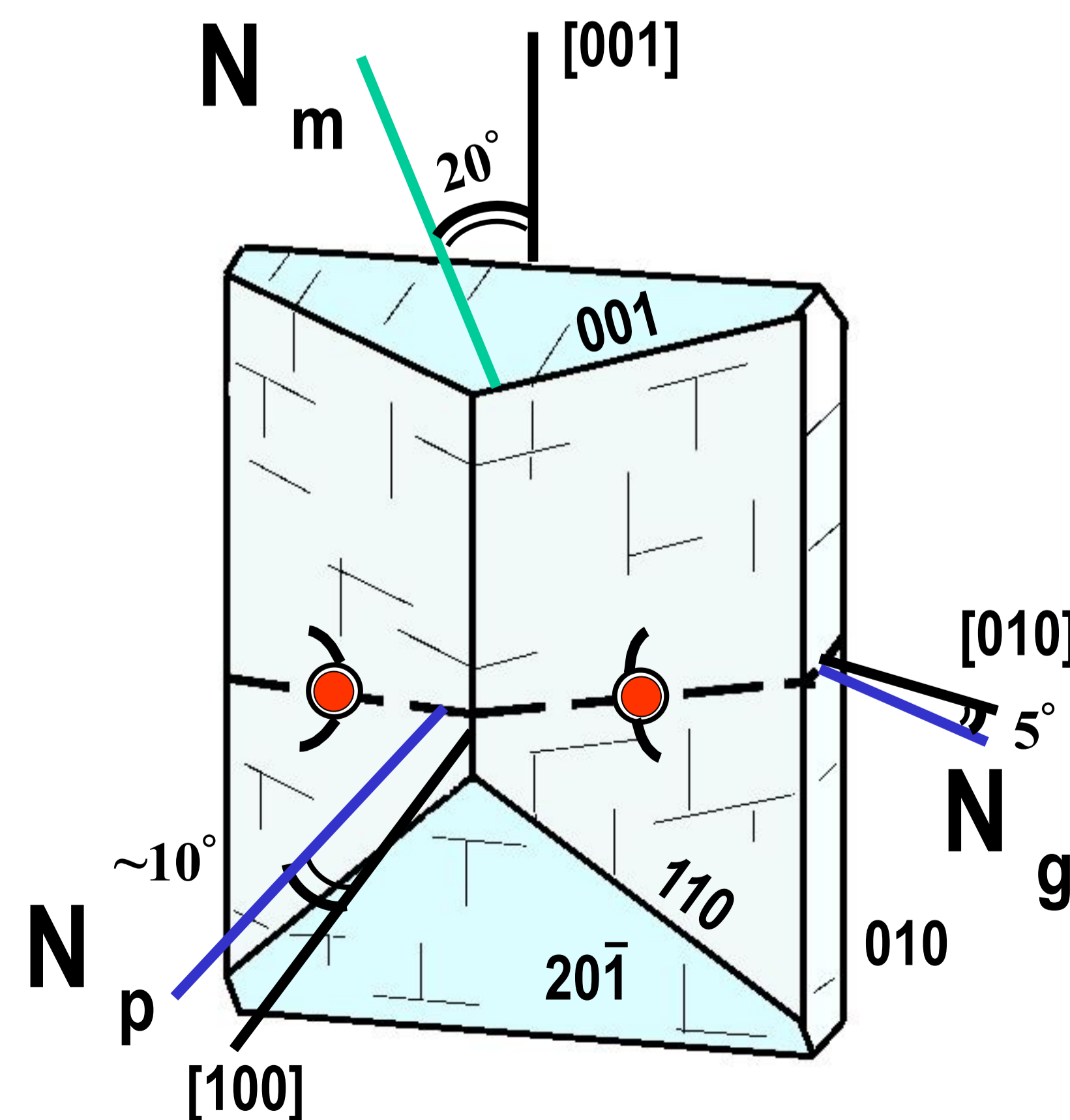
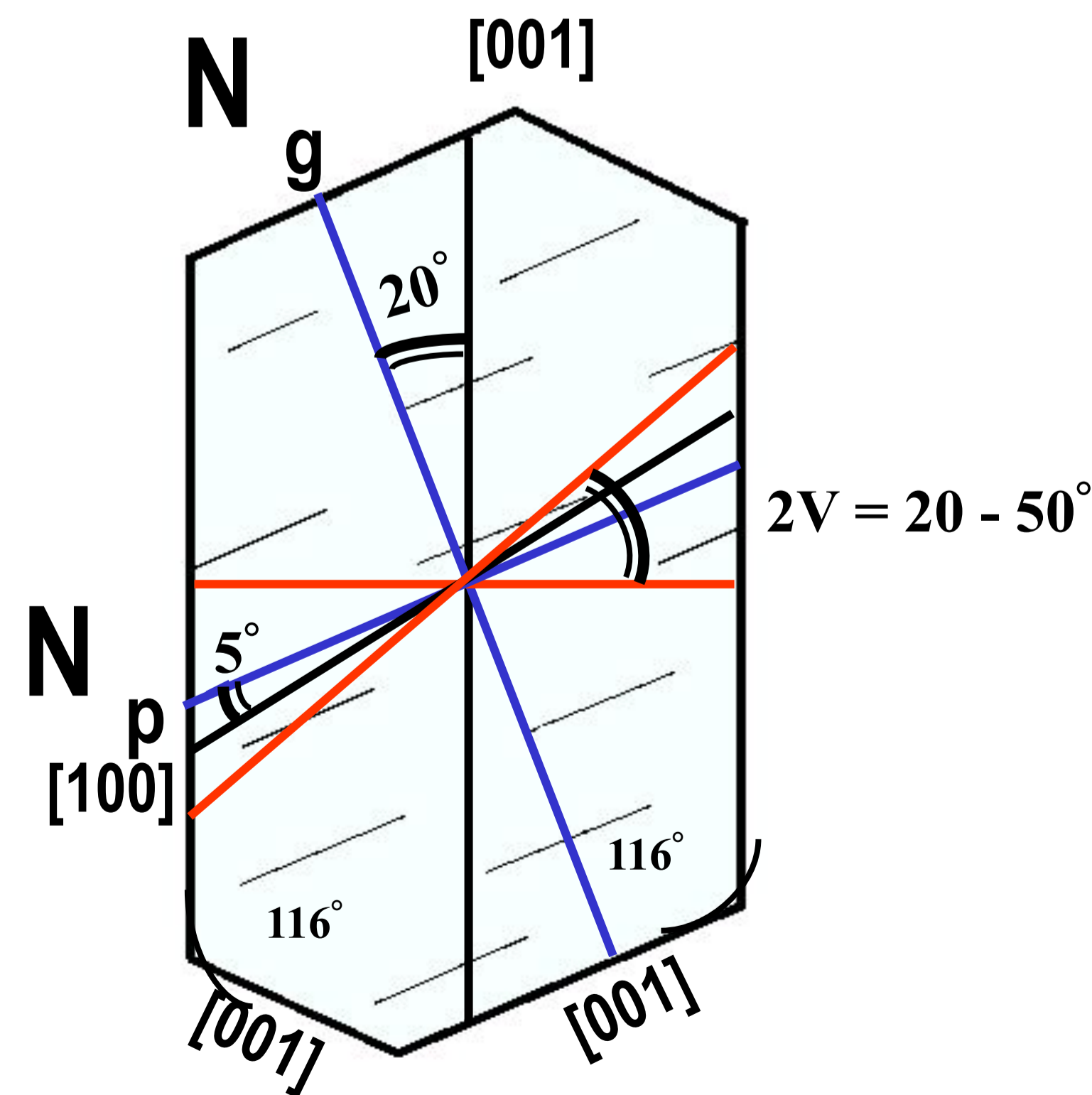
ОРТОКЛАЗ



МИКРОКЛИН



САНИДИН



АНОРТОКЛАЗ

