

Рис. 2.1. Элементы цифрового сигнала

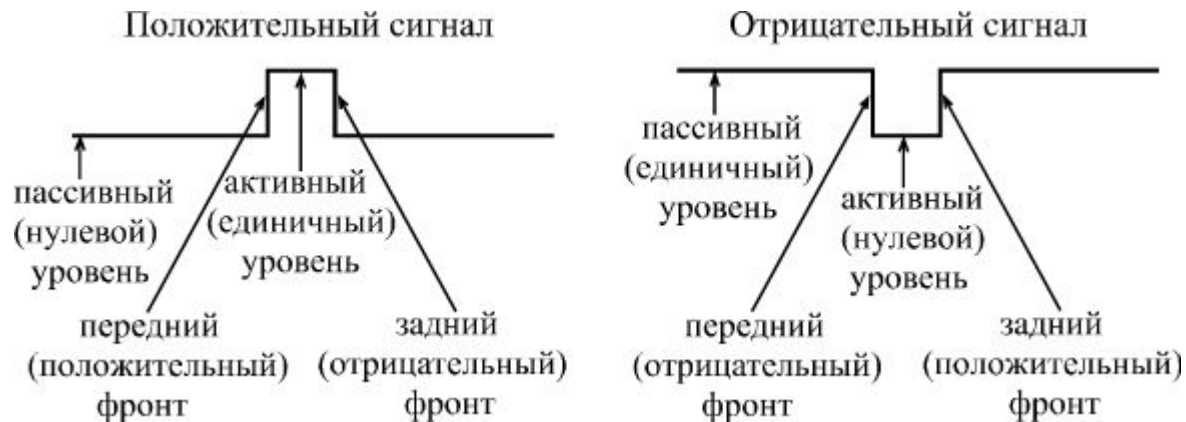


Рис. 2.2. Обозначение входов и выходов

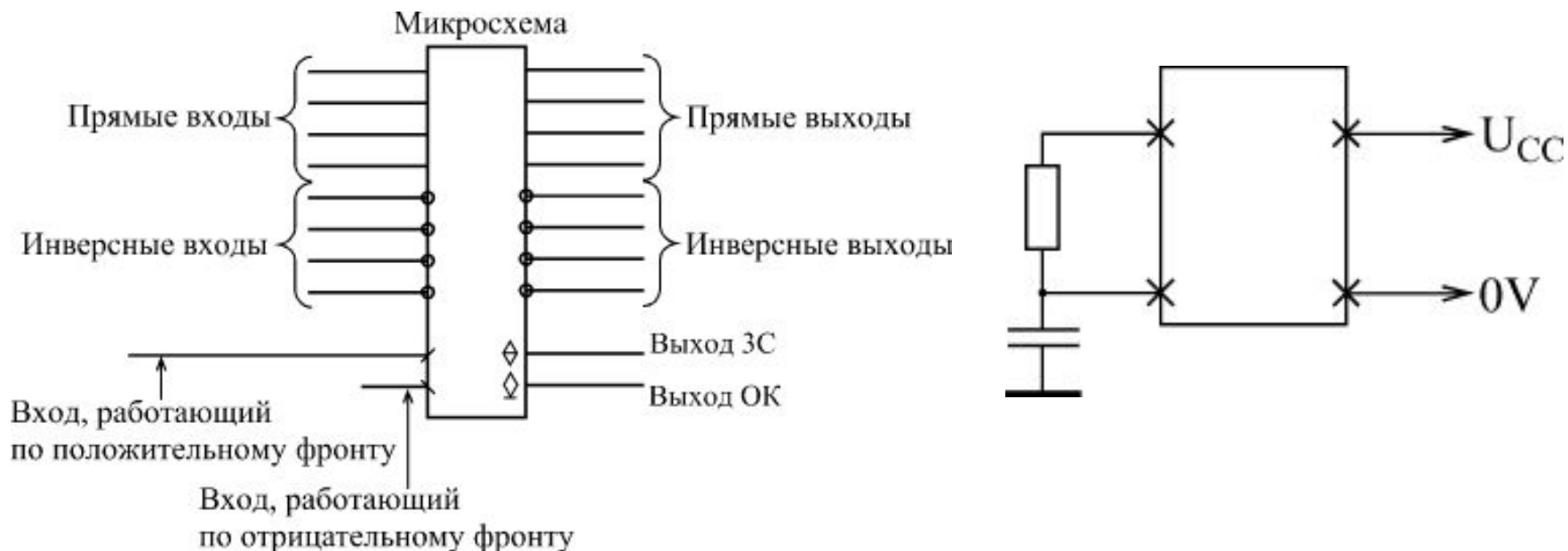


Рис. 2.4. Обозначение шин

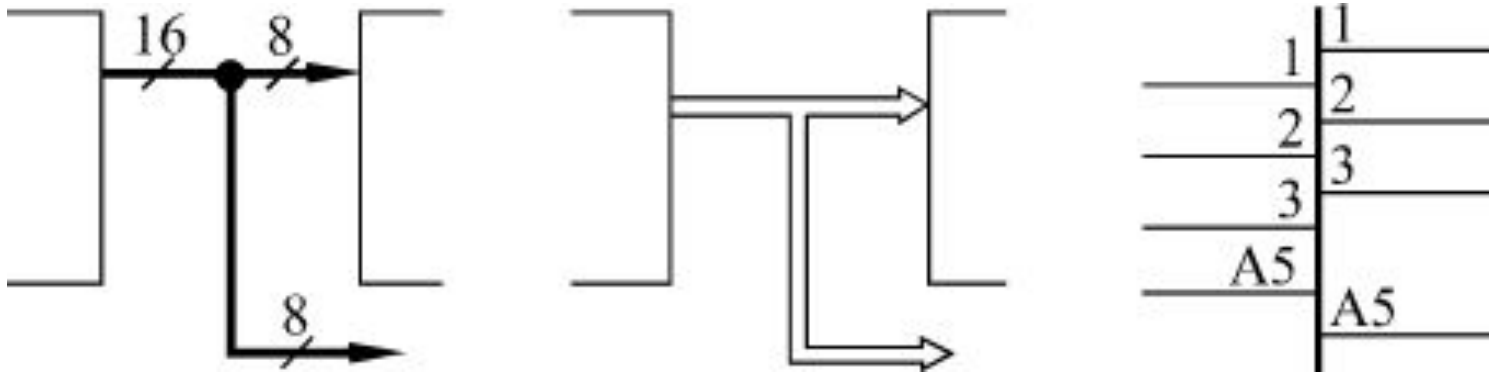


Рис. 2.5. Система обозначений фирмы Texas Instruments



Рис. 2.6. Обозначения отечественных микросхем



Рис. 2.8. Примеры корпусов DIL и Flat

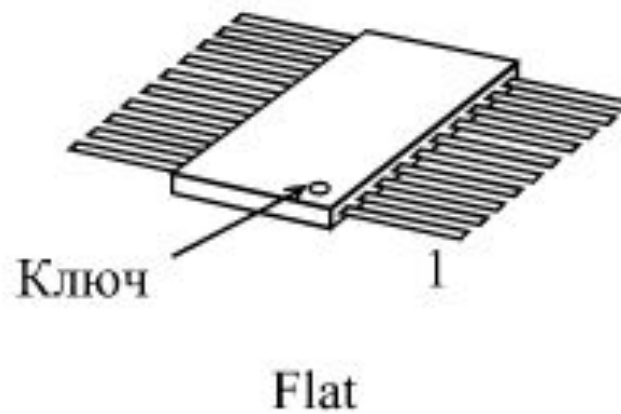
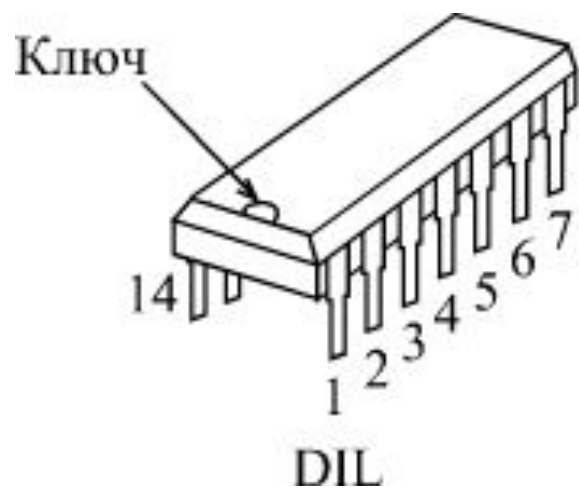


Рис. 2.11. Включение цифрового устройства

