



Кафедра:
Безопасность Жизнедеятельности

Занятие № 8
Тема: Принципы и способы защиты населения.

26 октября 2009 года.

Разработал: Зав. кафедрой
К.в.н., доцент Цаплин В.В.

Изучаемые вопросы :

1. Защита населения – главная задача РСЧС. Основные способы защиты населения.
2. Защитные сооружения, их классификация и характеристика.
3. Понятие о коэффициенте защиты убежища или укрытия.
4. Эвакуация населения из зон поражения. Средства индивидуальной защиты

Задание на самоподготовку. Контрольные вопросы

Литература:

1. Безопасность жизнедеятельности. Учебник Занько Н.Г., Малаян К.Р., Русак О.Н, издательство Лань.,СПб, 2008г.
2. Безопасность жизнедеятельности. Учебник для вузов/С.В. Белов, А.В. Ильницкая, А. Ф. Козьяков и др. Под общ. ред. С.В.Белова.- М.: Высшая школа, 1999.-448 с.
3. Учебное пособие: «Гражданская защита в чрезвычайных ситуациях», часть I, В.К. Смоленский, И.А.Куприянов,СПб ГАСУ,2007г.
4. Безопасность и охрана труда. Русак О.Н. Учебное пособие. С-П. ЛТА, МАНЭБ,1998,320с

1. Защита населения – главная задача РСЧС. Основные способы защиты населения.

Основных способов защиты два:

- 1) Укрытие населения в защитных сооружениях (ЗС) на территории проживания или работы и**
- 2) Проведение эвакуационных мероприятий с удалением отдыхающих рабочих смен и неработающего населения за границы опасных зон (возможных разрушений, сильного радиоактивного или поражающего химического заражения).**

Основным является первый способ, который обеспечивает сохранение жизни и здоровья людей при внезапном возникновении ЧС (аварии или нападении с применением ОМП).

Второй способ требует некоторого времени для его осуществления и применяется при постепенном развитии ЧС (например, наводнения, пожары) или превентивно – при угрозе нападения.

Оба способа предусматривают обязательность использования СИЗ: их необходимо иметь, направляясь в защитные сооружения или убывая в эвакуацию, наряду со средствами медицинской защиты.

2. Защитные сооружения, их классификация и характеристика.

Защитные сооружения ГО – это инженерные сооружения, предназначенные для защиты населения от воздействия поражающих факторов ЧС мирного и военного времени (взрывной войны, тепловых излучений, радиационного, химического и бактериологического заражения и др.)

Инженерные мероприятия по защите населения включают:

- 1) накопление фонда ЗС в мирное время, 2) содержание ЗС в готовности для использования по назначению, 3) строительство быстровозводимых убежищ и укрытий при угрозе нападения или ЧС.

Контроль над организацией строительства ЗС возлагается на инженерную службу ГО города

Защита обеспечивается не только наличием ЗС, но и возможностью заполнения их людьми в считанные минуты, после сигнала «Внимание всем» и сообщения о ЧС.

Виды и характеристики ЗС

Защитные сооружения ГО по назначению делятся на убежища ГО и укрытия ГО. Убежища защищают от всех поражающих факторов ЧС, укрытия защищают частично, ослабляя воздействие поражающих факторов ЧС.

Убежища ГО по срокам строительства могут быть:

- заблаговременно возводимые (ЗВУ) или
- быстровозводимые (БВУ).

ЗВУ строятся заблаговременно для работающих смен объектов за 9 мес. при вместимости до 1000 чел, или за 12 мес. при вместимости свыше 1000 чел.

БВУ строятся при угрозе нападения или возникновения ЧС за 2 суток.

По степени защиты от ударной (взрывной) волны убежища делятся на классы в зависимости от расчетной величины избыточного давления во фронте ударной волны (табл. 1).

Для убежищ величина должна быть не менее 1 кГс/см². При этом коэффициент ослабления радиации (коэффициент защиты) убежища должен быть не менее 1000.

По расположению: отдельно стоящие убежища либо встроенные в подвальные или первые этажи зданий

По вертикальной посадке в грунт различают убежища заглубленные (при глубине подземной части более 1,5 м), полузаглубленные (при глубине подземной части менее 1,5 м) и возвышающиеся.

По конструктивному решению убежища могут быть монолитные, сборно-монолитные (**ЗВУ**) или сборные (**БВУ**).

Таблица 1. Классы убежищ ГО

Классы	ΔP_{ϕ} , кгс/см ²	K_3
A-I	5	5000
A-II	3	3000
A-III	2	2000
A-IV	1	1000
A-V	0,5	300
A	2	5000
A	1	3000

3. Понятие о коэффициенте защиты убежища или укрытия.

Основным, самым распространенным средством коллективной защиты от радиации в ЧС мирного и военного времени являются **противорадиационные укрытия (ПРУ)**, предназначенные для защиты людей от радиоактивных гамма-излучений, вызванных выпавшими на местности радиоактивными осадками.

В соответствии со СНиП II-11-77* «Защитные сооружения ГО» защитные свойства ПРУ от гамма-излучений оцениваются коэффициентом защиты K_3

Коэффициент защиты характеризует степень ослабления излучений и показывает, во сколько раз доза радиации на открытой местности больше дозы радиации, получаемой людьми, находящимися в помещении ПРУ:

$$K_3 = \frac{D_M}{D_{II}} \geq 50$$

K_3 определяется для точки геометрического центра помещения и на высоте 1 м над полом. Именно на этой высоте расположены у человека среднего роста кроветворные органы, облучение которых особенно опасно

Для защиты населения также осуществляют:

- 1. Всеобщее обязательное обучение способам защиты.*
- 2. Своевременное оповещение о возникновении ЧС.*
- 3. Организацию радиационной, химической, бактериологической разведки, дозиметрического и лабораторного (химического и бактериологического) контроля.*
- 4. Проведение противопожарных, противозидемических и санитарно-гигиенических мероприятий.*
- 5. Соблюдение режимов радиационной защиты и поведения в зонах химического и бактериологического заражения.*
- 6. Проведение санобработки людей и обеззараживания одежды, техники и местности.*
- 7. Защиту продовольствия, воды, сельскохозяйственных животных и растений.*

Величина и группа ПРУ зависят от места расположения ПРУ (табл. 1, 2).

Таблица 1. Возможные условия расположения ПРУ

Номер п/п	Условия расположения ПРУ	Необходимые K_3
1	Объекты 1-й и 2-й категории ГО (для работающих)	200
2	В зонах возможного опасного радиоактивного заражения: для работающих смен, лечебных заведений для населения некатегорированных городов (населенных пунктов)	200 100
3	В зонах возможного сильного заражения: для работающих смен, лечебных заведений в военное время; для населения некатегорированных городов и т. п.	100 50
4	За пределами зон возникновения сильного заражения: для работающих смен некатегорированных предприятий; для населения поселков и городов, эвакуи-	20 10

Принимается что:

- выпавшие радиоактивные осадки, равномерно распределены на горизонтальных поверхностях и горизонтальных проекциях наклонных поверхностей; заражение стен не учитывается.
- излучения от осадков, лежащих на крыше, не могут попадать в помещение через наружные стены, а излучения с поверхности затем проникают только через стены. Считается, что эффективный спектр гамма-излучений не меняется во времени и, следовательно, не изменяется степень ослабления излучений стенами и перекрытиями.

Таблица 2. Группы ПРУ

Группа ПРУ	K_3	Избыточное давление (кгс/см ²)
П-1	200	0,2
П-2	200	–
П-3	100	0,2
П-4	100	–
П-5	50	–

Укрытия ГО бывают противорадиационные (ПРУ) и простейшие:

Противорадиационные укрытия при вместимости более 50 чел. оборудуются во вновь строящихся зданиях (основной вид ПРУ). При возникновении угрозы ЧС ПРУ могут быть размещены в приспособляемых помещениях внутри существующих зданий.

Простейшие укрытия строятся и приспособляются для массового укрытия населения при нехватке убежищ и ПРУ. Это щели открытые и перекрытые, приспособленные подвалы, погреба, горные выработки, подземные городские переходы и другие. Щели открытые строятся за 12 час, перекрытые – за 24 час.

УБЕЖИЩА

По времени возведения

ЗАБЛАГОВРЕМЕННО
ВОЗВОДИМЫЕ (ЗВУ)

БЫСТРОВОВОЗВОДИМЫЕ
(БВУ)

По вместимости

Малая
До 150 чел

Средняя
150–600 чел

Большая
Свыше 600 чел

По расположению

Встроенные

Отдельно стоящие

По вертикальной посадке

Заглубленные
(подвальные)

Полузаглубленные
(полуподвальные)

Возвышающиеся
(встроенные в
этажи)

По конструктивному решению

Монолитные
(ЗВУ)

Сборно-монолитные
(ЗВУ)

Сборные
(БВУ)

По степени защиты
 $\Delta P \geq 1 \text{ кгс/см}^2$; $K_3 \geq 1000$

Приспособление под ПРУ погребов и других хозяйственных и бытовых помещений состоит в: 1) герметизации, 2) повышении защитных свойств, 3) устройстве простейшей вентиляции (рис. 2).

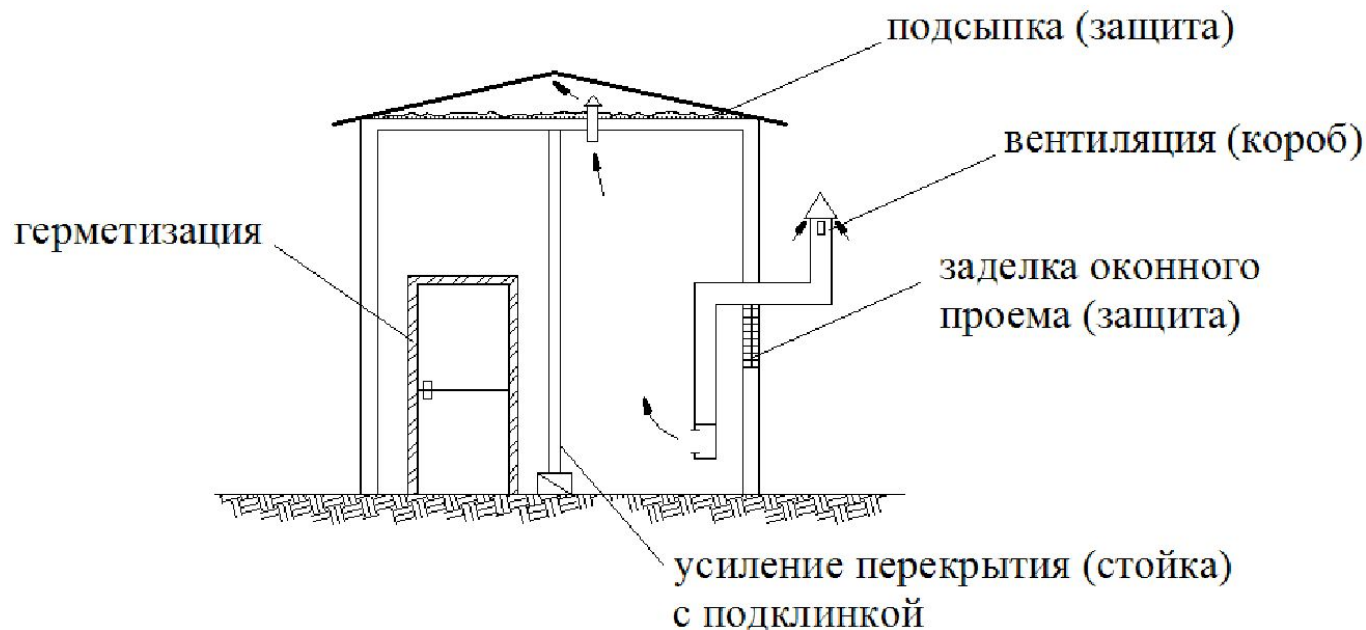
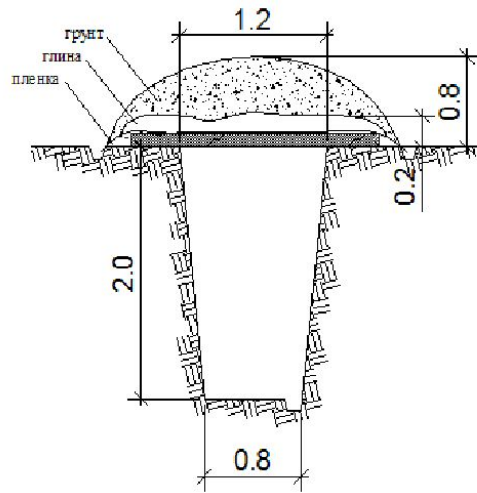


Рис. 2. Приспособление здания под ПРУ



Норма: 0.6 м²/чел
 Вместимость до 40 чел.

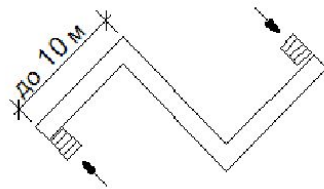


Рис. 3. Перекрытая щель в земле

Длина прямого участка должна быть не более 10 м. Вместимость щелей принимается от 10 до 40 человек. В щелях вместимостью до 20 человек устраивается один вход. Для увеличения защитных свойств щель перекрывают, а при входах устраиваются защитные двери или вертикальные лазы с люком.

Карточка на строительство щели включает: 1) вместимость, 2) для кого предназначается, 3) выделяемые силы и средства, 4) сроки строительства, 5) схема привязки к местным предметам, 6) чертеж щели в плане и разрезе, 7) график работ

Самым массовым типом простейших укрытий являются щели. Щели открываются в грунте в виде узких рвов глубиной 2 м и шириной 1,2 м поверху и 0,8 м по низу, ломаной линией в плане

Размещение защитных сооружений:

Размещение защитных органов ГО

исходя из прогнозирования положений зон разрушений и заражения местности



Защитные		сооружения		
Убежища	ПРУ	ПРУ	ПРУ	ПРУ
$\Delta > 1$ кгс/см	$\Delta > 0,2$	$K > 100$	$K > 50$	$K > 10$
$P K \geq 1000$	$K_{кгс/см} > 100$			
← Простейшие		укрытия →		

Размещение ЗС в больших городах и на расположенных вне городов важных объектах экономики (ОЭ) определяется по прогнозируемым условиям военного времени с последующим уточнением по возможным авариям и стихийным бедствиям в районе расположения **ОЭ**

Размещение защитных сооружений.

Размещение ЗС в больших городах и на расположенных вне городов важных объектах экономики (ОЭ) определяется по прогнозируемым условиям военного времени с последующим уточнением по возможным авариям и стихийным бедствиям в районе расположения ОЭ

Наиболее мощные защитные сооружения – убежища должны строиться для тех, кто остается работать в городе во время войны и других ЧС на объектах, расположенных в зонах возможных сильных разрушений: для укрытия рабочих, служащих, обслуживающего персонала – основной производительной силы общества.

В зоне возможных слабых разрушений сооружаются ПРУ с проверкой их ограждающих конструкций на действие слабой ударной волны и обломков от разрушения верхних этажей зданий (например, 0,1 – 0,2 кг/см²).

Вне возможного очага поражения, т. е. вне зоны действия ударной волны, достаточно укрыть людей в ПРУ, защитив их от радиации (ОВ и БС).

Эвакуация населения из зон поражения. Средства индивидуальной защиты.

Виды эвакуации.

Различают три вида эвакуации:

1) **Эвакуация отдыхающей смены** предприятий, продолжающих работу в городе в военное время или на опасной территории (например, по уровню радиации или концентрации АХОВ, когда работа ведется в СИЗ), т. н. рассредоточение. В этом случае смена организовано вывозится из города и размещается в ближайших к городу районах загородной зоны, поблизости от шоссе, автодорог, пристаней. Подвоз для посменной работы производится по скользящему графику не более чем за 4 часа туда и обратно.

2) **Эвакуация населения** – организованный вывод или вывоз неработающего населения с размещением в удаленных районах загородной зоны. Они постоянно проживают там и в город не возвращаются до особого распоряжения. Сюда же относят отселение из районов, опасных для проживания. Эвакуируются также рабочие и служащие ОЭ, переносящие свою деятельность из городов в загородную зону (в том числе и вузы).

3) **Частичная эвакуация**, которая проводится скрытно и заблаговременно, до начала общих эвакуационных мероприятий. Осуществляется по специальному распоряжению правительственных органов.

Способы эвакуации.

Эвакуация проводится тремя способами.

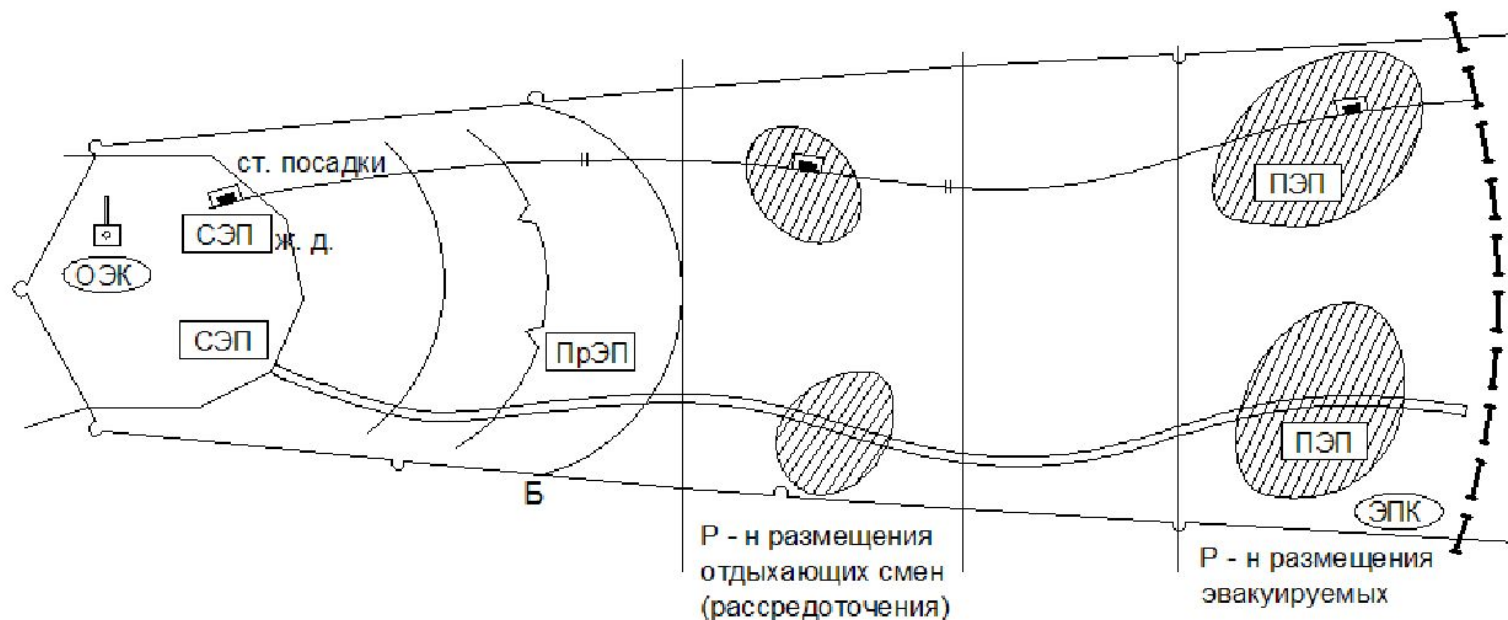
1) Вывод эвакуированных пешим порядком за зону возможных разрушений города. Колонны формируются по территориально-производственному принципу численностью от 500 до 1000 человек; скорость движения (с вещами) – до 4–5 км/ч, малые привалы (10 – 15 мин.) назначаются через 1–1,5 часа движения, большой привал – во второй половине перехода, за зоной возможных сильных разрушений города.

2) Вывоз транспортом (автомобильным, железнодорожным, речным, морским, авиа) осуществляется для работающих смен, населения, которое не может передвигаться пешком (инвалиды, больные и др.), женщин с детьми до 10 лет. Используются все виды транспорта, соответственно приспособленные для увеличенных норм посадки людей.

3) Комбинированный: вывод из города большей части населения пешим порядком с одновременным (или последующим) вывозом остального населения всеми видами транспорта. Этот способ позволяет осуществить эвакуацию в кратчайшие сроки и поэтому считается основным.

Эвакоорганы.

Для проведения эвакуации создаются эвакоорганы



Объектовые эвакокомиссии (ОЭК) – планируют и организуют эвакомероприятия на объекте.

Сборные эвакопункты (СЭП) – для сбора, регистрации и отправки эвакуированных.

Промежуточные эвакопункты (ПрЭП) создаются при перемене способа эвакуации за зоной возможных разрушений города для временного размещения, укрытия и дальнейшей отправки эвакуируемых. В мирное время ПрЭП не создаются.

Приемный эвакопункт (ПЭП) – для встречи эвакуируемых и отправки их к месту размещения.

Эвакоприемные комиссии (ЭПК) – для размещения прибывших, обеспечения их работой, питанием, медобслуживанием.

Порядок эвакуации.

Каждый гражданин должен знать порядок оповещения об эвакуации в рабочее и нерабочее время, каким способом он эвакуируется, где находится СЭП и пункт расселения при эвакуации.

При оповещении о начале эвакуации в установленное время с вещами нужно самостоятельно прибыть на СЭП.

При себе иметь:

- СИЗ (противогаз, респиратор, ПТМ или ватно-марлевую повязку, одежду и обувь, приспособленные для защиты кожи);
- свои медицинские лекарства, аптечку АИ-2, пакет перевязочный медицинский (ППМ), ИПП-8(10), йод;
- верхнюю одежду и обувь по сезону, теплые вещи;
- постельное белье и туалетные принадлежности;
- двухдневный запас непортящихся продуктов;
- документы: паспорт, военный билет, трудовую книжку, свидетельства об образовании и рождении детей, деньги.

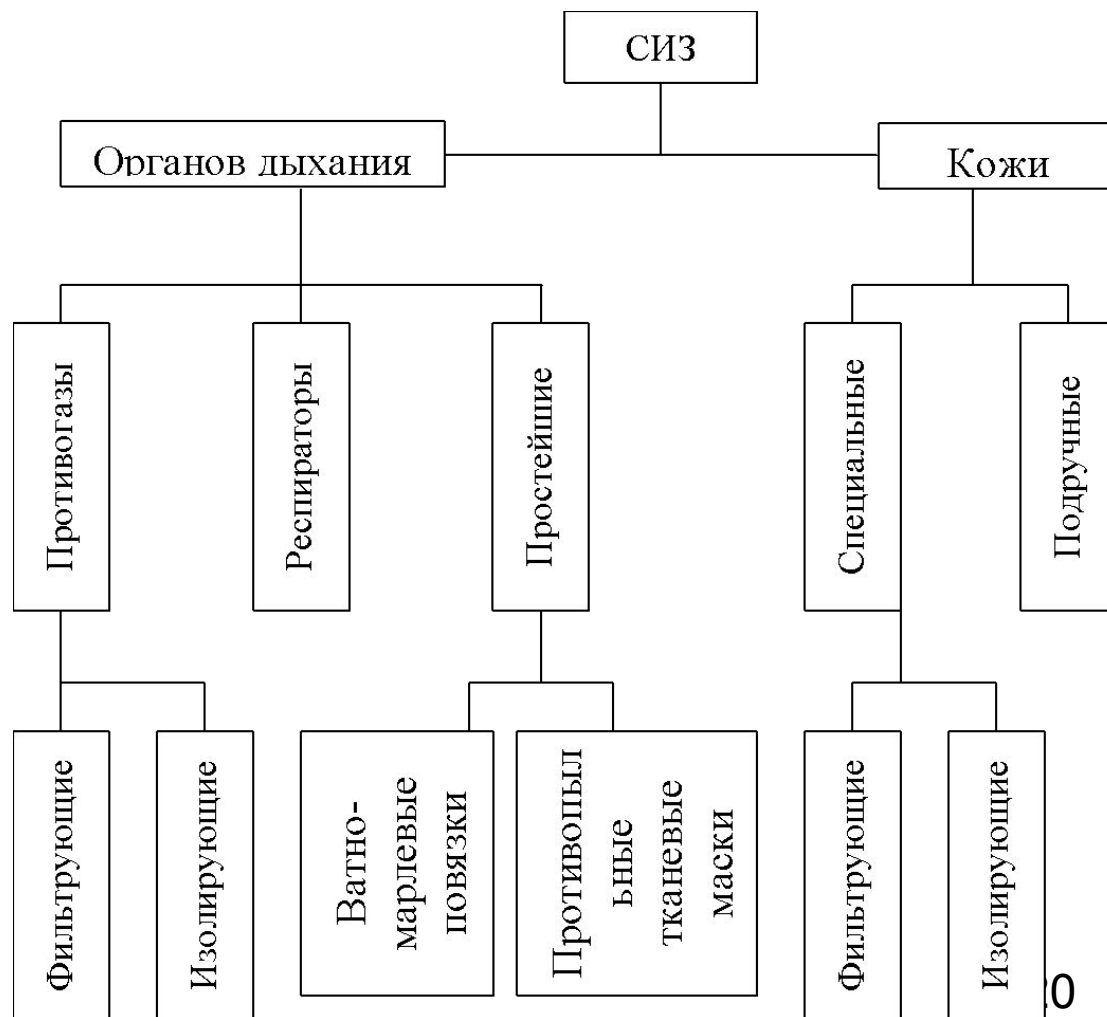
Руководитель эвакуации объявляет: пункт эвакуации, способ эвакуации, местоположение СЭП, время прибытия на него, срок прибытия в пункт эвакуации и адрес размещения на жительство.

После регистрации на СЭП в пути следования необходимо соблюдать дисциплину, выполнять все сигналы и указания начальников колонн и эшелонов, соблюдать свое место и оказывать помощь отстающим и больным, выполнять все распоряжения местных органов в пункте эвакуации.

Средства индивидуальной защиты населения.

К средствам индивидуальной защиты (СИЗ) относятся: 1) средства защиты органов дыхания, 2) средства защиты кожи

Они предназначены для защиты от радиоактивных, отравляющих веществ и бактериальных средств.



Средствами защиты кожи обеспечиваются только формирования ГО, в первую очередь разведывательные, противорадиационной и противохимической защиты, аварийно-технические.

Хранение СИЗ для рабочих и служащих предусматривается вблизи рабочих мест, для неработающего населения – по месту жительства.

Выдача СИЗ производится с объявлением угрозы нападения противника или при опасности возникновения ЧС.

Кроме СИЗ, население использует средства медицинской защиты и профилактики.

К ним относятся: 1) аптечка индивидуальная АИ-2, 2) индивидуальный противохимический пакет ИПП-8 (10), 3) пакет перевязочный медицинский ППМ.

Аптечка АИ-2 предназначена для оказания само- и взаимопомощи при ранениях и ожогах и для ослабления поражений фосфорорганическими ОВ, бактериальными средствами и радиоактивными веществами.

Пакет ИПП-8(10) предназначен для обезвреживания капельно-жидких ОВ, попавших на кожу (через 1–5 мин. после попадания ОВ).

Перевязочный пакет ППМ предназначен для перевязки ран, ожогов, остановки малых кровотечений.

Задание на самоподготовку. Контрольные вопросы:

1. Раскрыть перечень и содержание основных способов защиты
2. Характеристика защитных сооружений ГО
3. Что включают инженерные мероприятия по защите населения
4. Виды и характеристики защитных сооружений
5. Дать характеристику заблаговременно возводимых убежищ
6. Дать характеристику быстровозводимые (БВУ).
7. Содержание принципов деления убежищ на классы
8. *Дать характеристику убежищ «По расположению»*
9. *Дать характеристику убежищ «По вертикальной посадке в грунт»*
10. *Дать характеристику убежищ «По конструктивному решению»*
11. Что характеризует Коэффициент защиты ПРУ ?
12. Какие организационные мероприятия осуществляются для защиты населения?
13. Каким образом величина и группа ПРУ зависят от места расположения ПРУ?
14. Какие существуют виды противорадиационных укрытий?
15. Каков порядок приспособления здания под ПРУ?
16. Дать характеристику простейших укрытий
17. Порядок размещения защитных сооружений исходя из расположения зон разрушений и заражений местности
18. Виды эвакуации населения
19. Способы эвакуации населения
20. Состав эвакоорганов
21. Функции эвакоорганов
22. Порядок эвакуации населения
23. Перечень индивидуальных средств защиты населения. .Порядок их выдачи

**Занятие закончено.
Спасибо за внимание!**

