



Кафедра:
Безопасность Жизнедеятельности

Занятие №9
Тема: “Расчет противорадиационных
укрытий (ПРУ)”

5 октября 2009 года.

Разработал: Зав. кафедрой
К.в.н., доцент Цаплин В.В.

Вопросы занятия:

Введение

- I. **Факторы, влияющие на коэффициент защиты помещений.**
- II. ***Анализ составляющих, определяющих коэффициент защиты ПРУ.***
- III. **Методика расчета коэффициента защиты помещения, выбираемого в качестве ПРУ.**
- IV. **Оценка эффективности мероприятий по повышению коэффициента защиты ПРУ.**

Заключение

Задание на самоподготовку. Контрольные вопросы

Литература:

1. **Безопасность жизнедеятельности. Учебник** Занько Н.Г., Малаян К.Р., Русак О.Н, издательство Лань.,СПб, 2008г.
3. **Учебное пособие: «Гражданская защита в чрезвычайных ситуациях», часть II,** В.К. Смоленский, И.А.Куприянов,СПб ГАСУ,2007г.

1. Факторы, влияющие на коэффициент защиты помещений.

Учитываются две группы факторов, влияющих на ослабление радиоактивных излучений:

- ✓ барьерную и
- ✓ геометрическую.

Сущность **барьерной защиты** - состоит в ионизации атомов вещества с материалом ограждающих конструкций. При этом Гамма-излучение рассеивается в толще материала и теряет значительную часть своей энергии. Степень ослабления излучений зависит от того, сколько электронов вещества вступят во взаимодействие с гамма фотонами. Это можно оценить произведением количества электронов в единице объема материала ограждающих конструкций на его толщину.

Для таких материалов ограждающих конструкций, как кирпич, бетон, железобетон, а также для грунта безразмерные атомные характеристики (отношение удвоенного атомного номера к атомному весу) близки к единице. Поэтому степень (кратность) ослабления излучений материалом стены или перекрытия оценивают одной переменной величиной произведением объемного веса на толщину конструкции.

Геометрическая защита

характеризует ослабление излучений вследствие их рассеивания в объемах помещений, экранирования соседними зданиями и т. д.

Расчетные формулы СНиП II-11-77 имеют вид для помещений:

а) в одноэтажном здании:

$$K_3 = \frac{0,65K_1K_{ст}K_{пер}}{V_1K_{ст}K_1 + (1 - K_{ш})(K_0K_{ст} + 1)K_{пер}K_M}$$

б) в первом этаже многоэтажного здания:

$$K_3 = \frac{0,65K_1K_{ст}}{(1 - K_{ш})(K_0K_{ст} + 1)K_M}$$

в) на первом этаже внутри многоэтажного здания, когда ни одна стена помещения непосредственно не соприкасается с зараженной территорией:

$$K_3 = \frac{3,25K_{ст}}{(1 - K_{ш})(K_0 K_{ст} + 1)K_M}$$

г) в заглубленном или обсыпном сооружении без надстройки:

$$K_3 = \frac{0,77K_{пер}}{V_1 + \chi K_{пер}}$$

д) в полностью заглубленном подвале или во внутренней части не полностью заглубленных подвальных и цокольных этажей, а также для не полностью заглубленных подвалов и цокольных этажей при суммарном весе выступающих частей наружных стен с обсыпкой 1000 кгс/м² и более:

$$K_3 = \frac{4,5K_{п}}{V_1 + \chi K_{п}}$$

2. Анализ составляющих, определяющих коэффициент защиты ПРУ.

Коэффициенты геометрической защиты учитывают размеры здания и окружающей застройки, влияющие на ослабление радиоактивных излучений, проникающих в помещение ПРУ.

K_1 - характеризует фронт проникания излучений через все наружные и внутренние стены здания в точке, расположенной в геометрическом центре ПРУ. Принимается, что при суммарном весе наружных и внутренних стен в данном направлении более 1000 кгс/м² излучения поглощаются ими полностью. определяется по формуле.

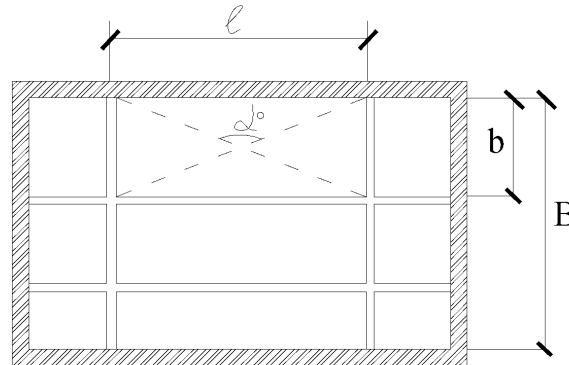
$$K_1 = \frac{360^\circ}{36^\circ + \sum \alpha_i}$$

где $\sum \alpha_i$ - сумма плоских углов с вершиной в центре помещения, против которых расположены наружные и внутренние стены с суммарным весом менее 1000 кгс/м². Если суммарный вес всех стен в пределах всех плоских углов более 1000 кгс/м², то принимают $K_1 = 1$

Вес стен учитывается приведенный, т. е. с учетом ослабления стены проемами.

Пример:

Рис. 1 Схематический план здания



если суммарный вес 1 м^2 в направлении внутренних стен помещения (рис. 1) превышает 1000 кгс/м^2 , учитывается только угол и вес наружной стены. Величина угла находится через его тангенс, определяемый по известной длине и ширине помещения ПРУ:

$$\tan \frac{\alpha}{2} = \frac{l}{b}$$

Таким образом, коэффициент K_1 , главным образом, характеризует фронт проникания излучений в ПРУ через наружные стены.

K_o учитывает снижение поглощающей способности наружных стен за счет оконных и дверных проемов. Значения коэффициента находятся умножением геометрического коэффициента естественной освещенности помещения на числовой коэффициент m , зависящий от высоты оконного проема над уровнем чистого пола (табл. 3).

Высота проема h_o , м	≤ 0.8	1.5	≥ 2.0
m	0.8	0.15	0.09

Коэффициент естественной освещенности равен отношению общей площади оконных проемов S_o к площади пола помещения S_n

$K_{ш}$ зависит от ширины здания B и учитывает, какую часть зараженной территории занимает крыша здания. Определяется по первой строке таблицы 29 СНиП (высота помещений не учитывается).

K_m зависит от ширины зараженного участка, примыкающего к зданию, и учитывает экранирующее влияние соседних зданий (табл. 30 СНиП). При расположении ПРУ в подвале или отдельно стоящем сооружении определяются коэффициенты V_1 и χ

V_1 зависит от ширины и высоты помещения ПРУ и учитывает, какая доля радиации проникает в помещение от радиоактивных осадков, выпавших на крышу (табл. 29 СНиП). Для заглубленных или обсыпных сооружений в высоту помещения включается также вся толщина засыпки.

зависит от вида входа и его защитных свойств и характеризует часть дозы радиации, проникающей в ПРУ через входы. Определяется по формулам:

а) без стенки-экрана у входа:

$$\chi = \sum_{i=1}^n K_{\text{вх}} \Pi_{90}$$

б) со стенкой-экраном у входа или дверью весом более 200 кгс/м²:

$$\chi = \sum_{i=1}^n \frac{K_{\text{вх}}}{K_{\text{ст.э}}} \Pi_{90}$$

Коэффициент Π_{90} учитывает тип и характеристику входа и определяется по табл. 31 СНиП. Коэффициент $K_{\text{вх}}$ характеризует конструктивные особенности и защитные свойства входа и принимается по таблице 32 СНиП. Коэффициент $K_{\text{ст.э}}$ находят по таблице 28 (как и). n – число входов.

Коэффициенты барьерной защиты учитывают ослабление радиоактивных излучений при их проникновении сквозь массу стен и перекрытия в помещение ПРУ.

Коэффициент $K_{ст}$ для стен учитывает ослабление первичных излучений наружными стенами и зависит от приведенного веса ограждающих конструкций

$q_{пр}$:

$$K_{ст} = f(q_{пр})$$

Где:

$$q_{пр} = q_{ст} \frac{S_{ст} - S_o}{S_{ст}}$$

$q_{ст}$ – вес 1 м² сплошной стены, $S_{ст} = h_1 l$ – площадь стены, S_o – площадь проемов в стене.

Коэффициенты для перекрытий: $K_{пер}$ учитывает ослабление первичных излучений перекрытием отдельно стоящего обсыпного сооружения без надстройки; учитывает ослабление вторичных излучений перекрытием подвала. Они зависят от веса 1 м² перекрытия. Все коэффициенты барьерной защиты определяются по табл. 28 СНиП в зависимости от веса ограждающих конструкций.

Значение коэффициента защиты помещений в многоэтажных зданиях следует также умножить на коэффициент герметичности K_2 , в случае, если заражение соседних (смежных и вышележащих) помещений не предотвращено. При $S_o/S_n \leq 0,3$ $K_2 = 0,8$, при $S_o/S_n \geq 10,5$ $K_2 = 0,45$.

3. Методика расчета коэффициента защиты помещения, выбираемого в качестве ПРУ.

Рассматривается помещение, расположенное на первом этаже многоэтажного здания. Исходные данные для расчета коэффициента защиты помещения приведены в таблице:

Таблица 4

Наименование параметров	Обозначение	Величина
Длина помещения, м	l	9
Ширина помещения, м	b	6
Высота помещения, м	h_1	3
Расстояние от пола до оконного проема, м	h_0	1,2
Площадь оконных проемов, м ²	S_o	7,2
Ширина здания, м	B	13
Ширина примыкающего зараженного участка, м	D	30
Вес 1 м ² наружной стены, кгс/м ²	$q_{ст}$	680

Принято, что суммарный вес 1 м² всех стен, кроме наружной, более 1000 кг. Ширина всех окон 1,5 м, высота окон – 1,6 м, площадь одного окна – 2,4 м². Соседние помещения не герметизированы.

Расчетная формула СНиП для данного случая имеет вид:

$$K_3 = \frac{0,65 K_1 K_{ст} K_{Г}}{(1 - K_{ш})(K_o K_{ст} + 1) K_M} \quad 11$$

1. Определяем коэффициенты геометрической защиты.

1) Находим α – угол с вершиной в центре помещения напротив наружной стены:

$$\alpha = 2 \arctan \frac{l}{b} = 2 \arctan \frac{9}{6} = 113^\circ$$

определяем K_1 :

$$K_1 = \frac{360}{36 + 113} = 2,42$$

2) Вычисляем коэффициент, используя линейную интерполяцию:

$$m = 0,8 + \frac{1,2 - 0,8}{1,5 - 0,8} (0,15 - 0,8) = 0,43$$

вычисляем $S_n = lb = 9 \cdot 6 = 54 \text{ м}^2$;

определяем K_o : $K_o = m \frac{S_o}{S_n} = 0,43 \frac{7,2}{54} = 0,0573$

3) Определяем коэффициент интерполяцией по таблице 29 СНиП:

$$K_{ш} = 0,24 + \frac{13 - 12}{18 - 12} (0,33 - 0,24) = 0,255$$

4) По табл. 30 СНиП находим коэффициент K_M : $K_M = 0,75$

5) Определяем барьерный коэффициент $K_{ст}$. Для этого находим приведенный вес 1 м² наружной стены:

$$S_{cm} = h_1 l = 9 \cdot 3 = 27 \text{ м}^2$$

$$q_{np} = q_{cm} \frac{S_{cm} - S_o}{S_{cm}} = 680 \frac{27 - 7,2}{27} = 498,7 \text{ Кг/м}^2$$

Интерполируя по таблице 28 СНиП, определяем: $K_{ст} = 22 + \frac{498,7 - 450}{500 - 450} (32 - 22) = 31,73$

6) Находим коэффициент $K_{Г}$. В нашем случае $\frac{S_o}{S_{II}} = \frac{7,2}{54} = 0,133 < 0,3$

Поэтому $K_{Г} = 0,8$

7) Вычисляем первоначальный коэффициент защиты:

$$K_3 = \frac{0,65 \cdot 2,42 \cdot 31,73 \cdot 0,8}{(1 - 0,255)(0,0573 \cdot 31,73 + 1) \cdot 0,75} = 25,36$$

Полученное значение меньше минимально допустимого для ПРУ, поэтому требуется провести мероприятия по повышению степени противорадиационной защиты помещения.

Рассмотрим вариант повышения коэффициента защиты путем закладки оконных проемов кирпичом полностью. В этом случае $S_o = 0$, а, значит, $K_o = 0$

$q_{пр} = q_{см} = 680$ Кг/м² Определяем новое значение коэффициента $K_{см}$:

$$K_{ст} = 90 + \frac{680 - 650}{700 - 650} (120 - 90) = 108$$

Коэффициент защиты будет равен $K_3 = \frac{0,65 \cdot 2,42 \cdot 108 \cdot 0,8}{(1 - 0,255)(0 \cdot 108 + 1) \cdot 0,75} = 243$

Площадь закладки: $F_3 = S_o = 7,2$ м²

Трудоемкость варианта составит $A = a_3 F_3 = 1,5 \cdot 7,2 = 10,8$ чел/ч

Применим теперь закладку оконных проемов с оставлением 0,3 м сверху. Определяем количество окон:

$$n = \frac{S_o}{2,4} = \frac{7,2}{2,4} = 3$$

Новое значение S_o будет равно $S_o = 1,5 \cdot 0,3 \cdot n = 0,45 \cdot 3 = 1,35 \text{ м}^2$

Величина h_o составит: $h_o = h_{o,\text{нач}} + 1,3 = 1,2 + 1,3 = 2,5 > 2 \text{ м}$

При этом $m = 0,09$. Новое значение: $K_o = 0,09 \cdot \frac{1,35}{54} = 0,0023$

Приведенный вес 1 м² наружной стены: $q_{np} = q_{cm} \frac{S_{cm} - S_o}{S_{cm}} = 680 \frac{27 - 1,35}{27} = 646 \text{ Кг/м}^2$

$$K_{ст} = 65 + \frac{646 - 600}{650 - 600} (90 - 65) = 88$$

Новый Коэффициент защиты: $K_3 = \frac{0,65 \cdot 2,42 \cdot 88 \cdot 0,8}{(1 - 0,255)(0,0023 \cdot 88 + 1) \cdot 0,75} = 165$

Площадь закладки: $F_3 = S_{o,\text{нач}} - S_o = 7,2 - 1,35 = 5,85$

Трудоемкость: $A = a_3 F_3 = 1,5 \cdot 5,85 = 8,78 \text{ Чел/ч}$

Дополним предыдущий вариант устройством пристенного экрана из бревен диаметром 20 см. Вес 1 м² такого ограждения равен 140 кгс. При этом -

$$q_{\text{ст}} = 680 + 140 = 820 \text{ КГ/М}^2$$

$$K_{\text{ст}} = 250 + \frac{820 - 800}{900 - 800} (500 - 250) = 300$$

$$K_3 = \frac{0,65 \cdot 2,42 \cdot 300 \cdot 0,8}{(1 - 0,255)(0,0023 \cdot 300 + 1) \cdot 0,75} = 400$$

Определим высоту экрана. При отметке пола 0,5 м над уровнем земли и устройстве экрана по высоте до уровня верха закладки имеем:

$$h_3 = h_0 + 0,5 = 2,5 + 0,5 = 3,0$$

Длина экрана равна длине помещения плюс две толщины поперечных стен, которые принимаем по 0,3 м:

$$l_3 = l + 0,6 = 9 + 0,6 = 9,6$$

Трудоемкость варианта: $A = a_3 F_3 + a_3 F_3 = 1,5 \cdot 5,85 + 0,8 \cdot 28,8 = 31,8 \text{ Чел/ч}$

Последний вариант обладает наибольшей трудоемкостью, но и обеспечивает самый высокий коэффициент защиты. Принимая окончательное решение, надо принять во внимание величину заданного коэффициента защиты и наличие тех или иных материалов.

4. Оценка эффективности мероприятий по повышению коэффициента защиты ПРУ.

Варианты повышения защитных свойств помещений ПРУ необходимо разрабатывать в тех случаях, когда определенный по приведенным выше формулам первоначальный коэффициент защиты оказался меньше указанного в задании на проектирование – $K_3 < K_{3,зад}$.

Возможны следующие проектные решения по повышению коэффициента защиты.

Для ПРУ в первом этаже многоэтажных зданий

1. Заделка оконных и дверных проемов в ограждающих конструкциях; при этом в расчетных формулах изменяются значения K_3 и $K_{ст}$ повышается. Окна заделывают на высоту 1,7 м от пола, с оставлением отверстия высотой 0,3 м сверху или полностью.

2. Устройство пристенных экранов из кирпича, камней, мешков с песком, бревен и др. у наружных стен зданий на высоту не менее 1,7 м от отметки пола помещения, с одновременной заделкой оконных проемов на всю толщину стен. В расчетных формулах за счет увеличения суммарного веса стены и экрана значительно повышаются коэффициенты $K_{ст}$ и K_3 .

3. Герметизация смежных и вышележащих над укрытием помещений заделыванием лишних проемов, навеской на оставшиеся проемы в наружных стенах щитов, занавесей, уплотнением притворов внутренних дверей и пр. Это позволит не вводить в формулы коэффициенты K_2 .

4. Различные сочетания перечисленных основных способов повышения защитных свойств помещений при одновременном варьировании материалов и толщины экрана или обсыпки.

Для ПРУ в подвальных помещениях, а также в заглубленных отдельно стоящих зданиях (дополнительно)

Обсыпка перекрытия слоем грунта, песка, шлака с усилением его в необходимых случаях установкой дополнительных поддерживающих прогонов (балок) и стоек; за счет увеличения веса перекрытия возрастет величина коэффициента K_n или, $K_{пер}$ что приведет к увеличению K_3 .

Методика оценки и выбора мероприятий по повышению коэффициенты защиты

Задача оценки и выбора разработанных мероприятий, обеспечивающих повышение K_3 до заданной величины, является многовариантной задачей. Расчеты по приведенным формулам не сложны, но достаточно трудоемки. Это определяет необходимость автоматизации расчетов с применением ЭВМ. Оценка конкурентоспособных решений, обеспечивающих заданную степень защиты, и выбор лучшего варианта должны производиться одновременно с оценкой сравнительной экономической эффективности по определенному критерию.

В качестве критерия сравнительной экономической эффективности мероприятий по повышению защитных свойств ПРУ можно принять минимум трудоемкости работ.

В простейшем случае, для ПРУ в первом этаже многоэтажного здания, если принята заделка окон и пристенный экран, трудоемкость работ определяется по формуле:

$$A = F_3 a_3 + F_э a_э$$

где F_3 – площадь заделки окон: $F_3 = (h - h_o) b_o n_o \text{ м}^2$

h – высота заделки оконного проема от пола, b_o – ширина окна, n_o – число окон в наружной стене;

$F_{\text{э}}$ – площадь стенки-экрана: $F_{\text{э}} = (h + h_n)(l + 2d) \text{ м}^2$

h_n – расстояние от планировочной отметки земли до отметки пола первого этажа;

d – толщина поперечных внутренних стен;

a_3 и $a_{\text{э}}$ – удельные трудоемкости работ, зависящие от материала и толщины стен либо пристенного экрана.

Трудоемкость работ по герметизации проемов вышерасположенных и смежных помещений определяется по зависимости:

$$A = n_2 a_2$$

где n_2 – количество герметизируемых проемов, a_2 – удельная трудоемкость герметизации.

Выбирается вариант с наименьшими трудозатратами, который может быть реализован с учетом имеющихся возможностей (наличия специалистов, машин и пр.).

Таким образом, эффективность намеченных мероприятий оценивается степенью повышения K_3 и сравнительной трудоемкостью работ.

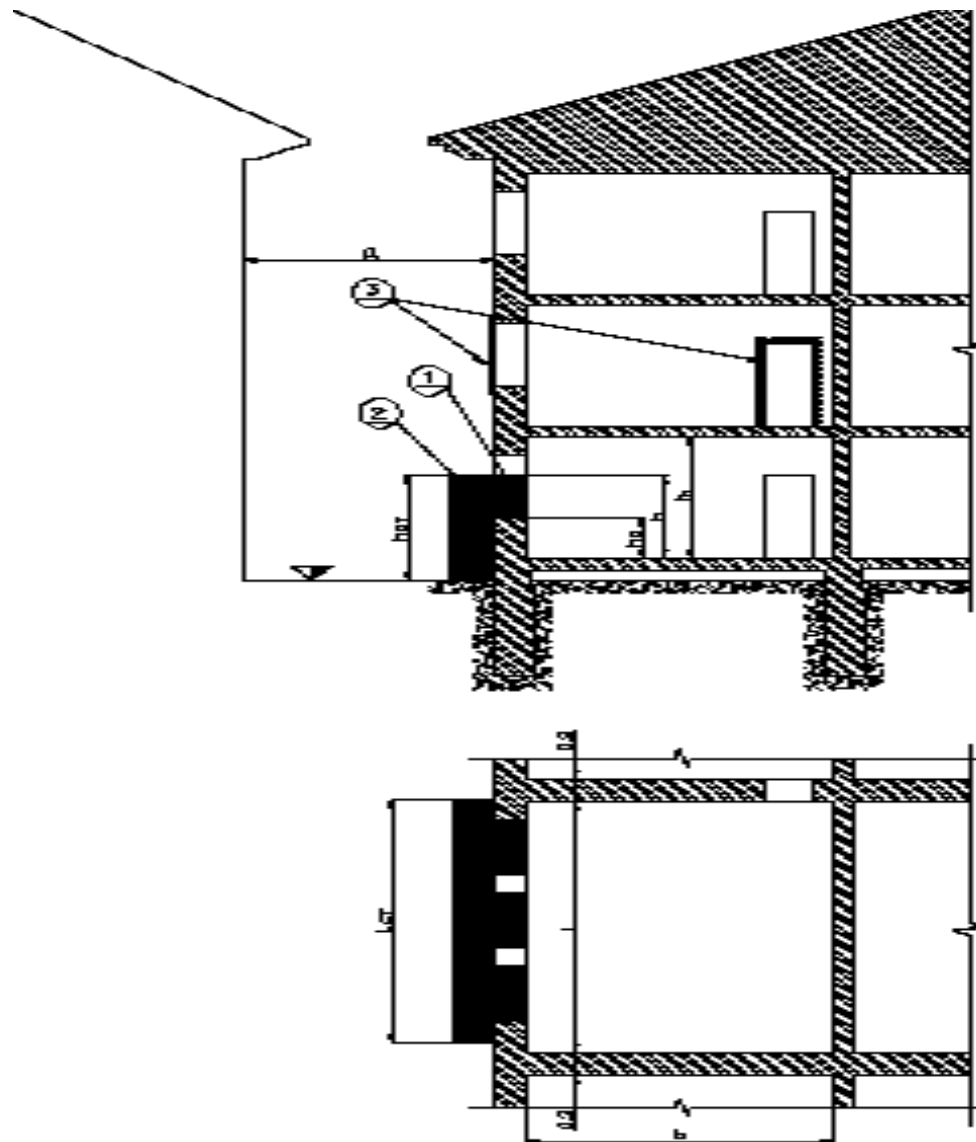


Рис. 2. Повышение защитных свойств.
 1 – заделка оконных проемов, 2 – пристенный экран, 3 – герметизация

**Занятие закончено.
Спасибо за внимание!**

