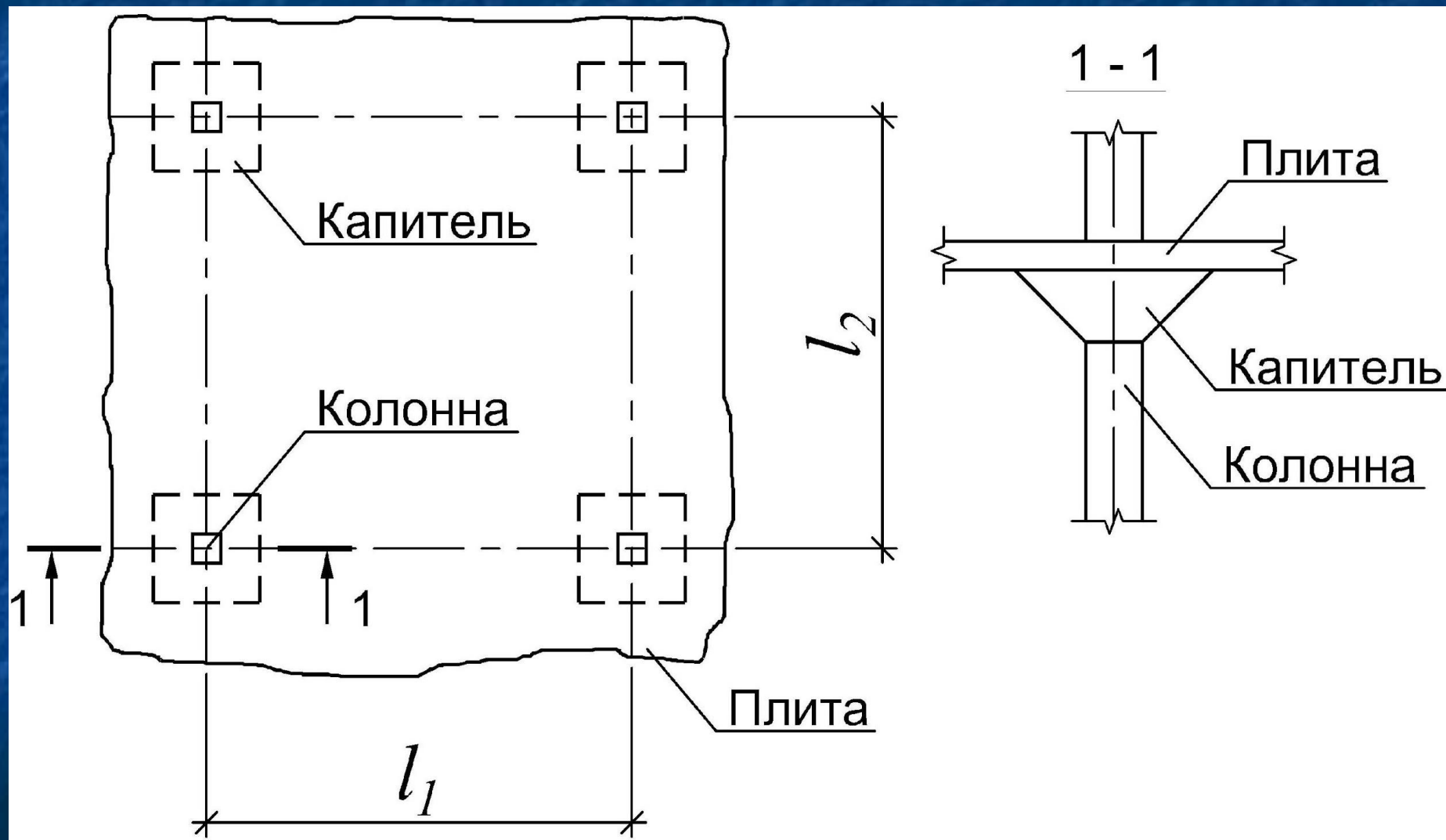
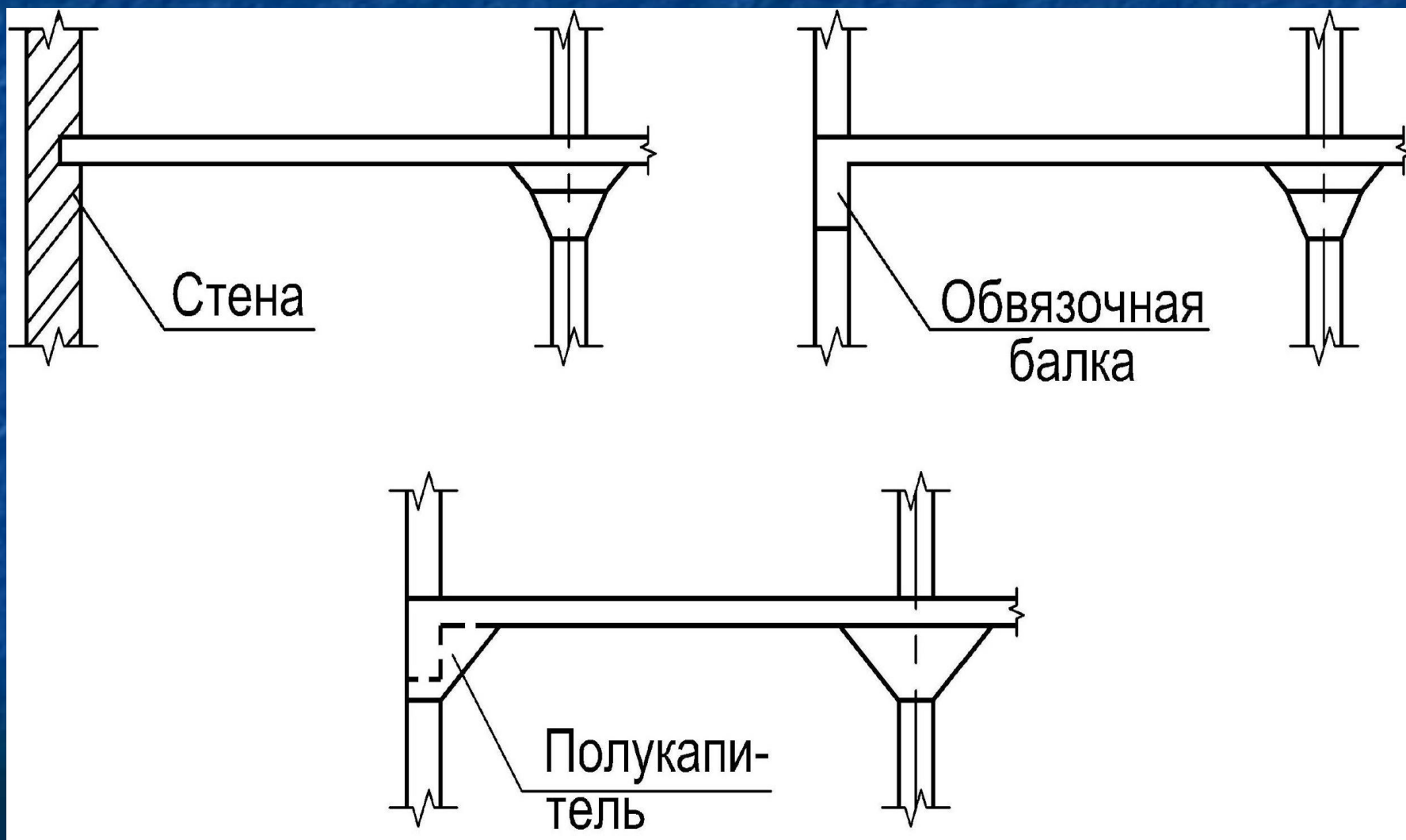


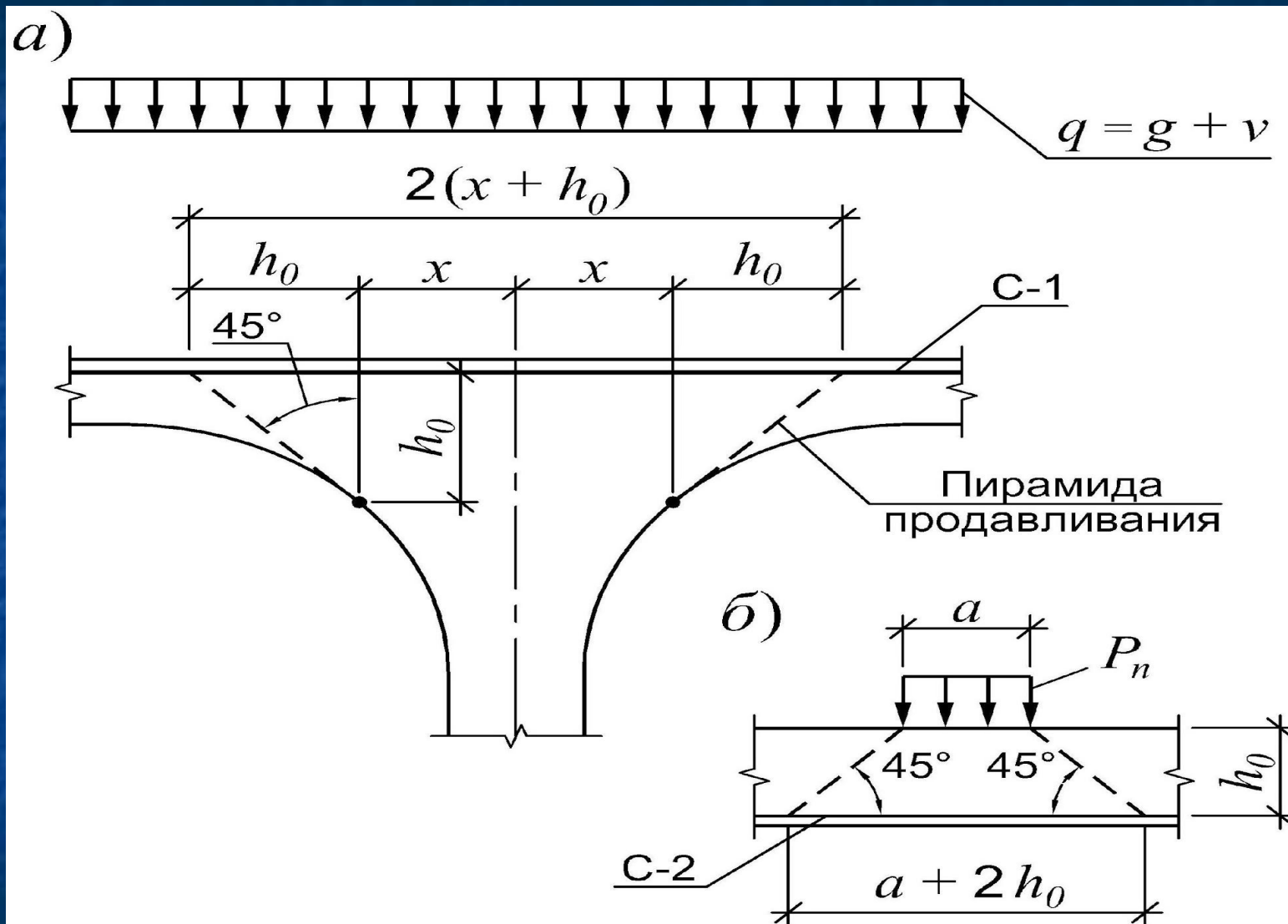
Конструктивная схема монолитного безбалочного перекрытия.



Опираение плиты безбалочного монолитного перекрытия на крайнюю опору

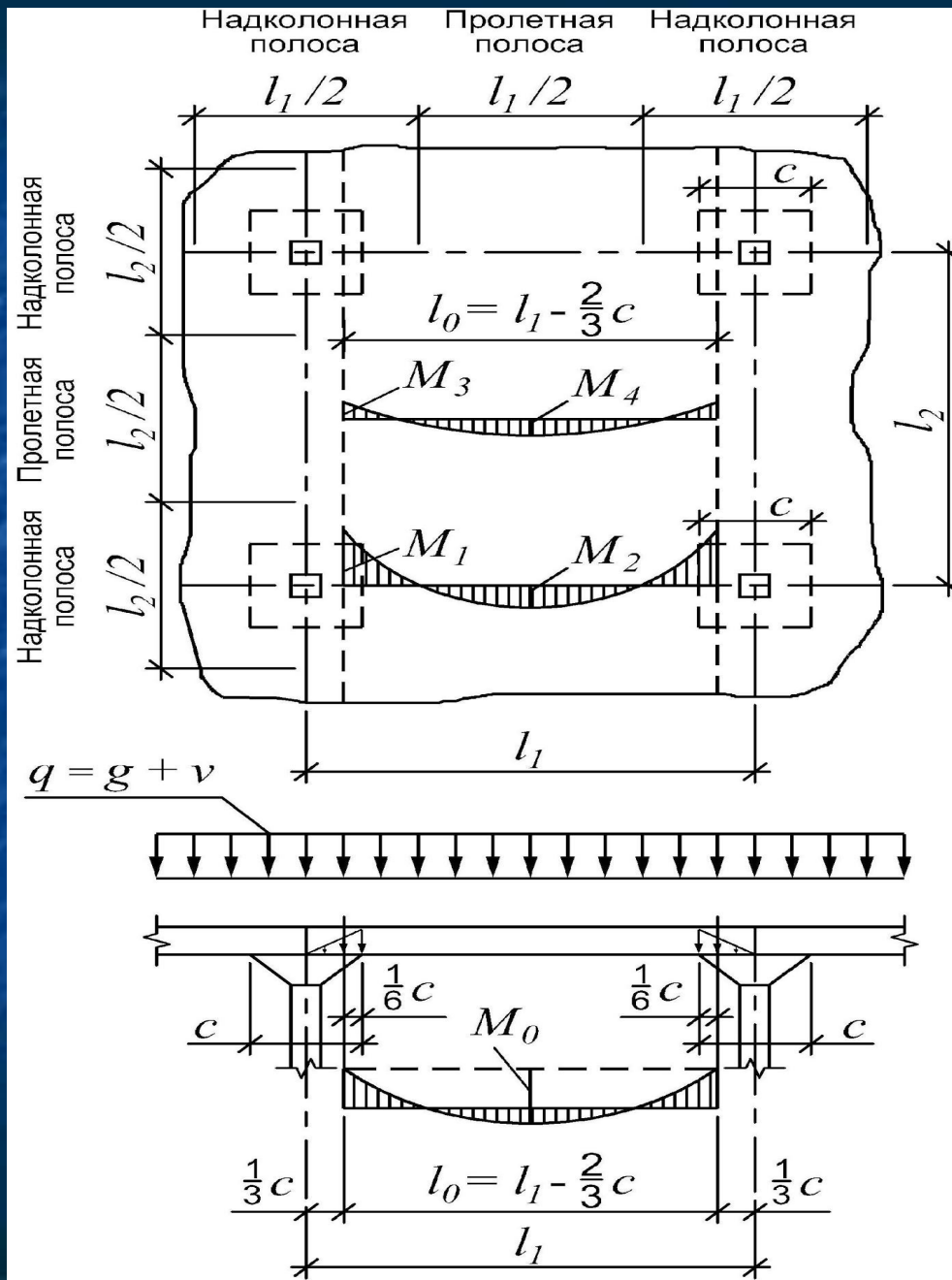


К расчету плиты на продавливание:

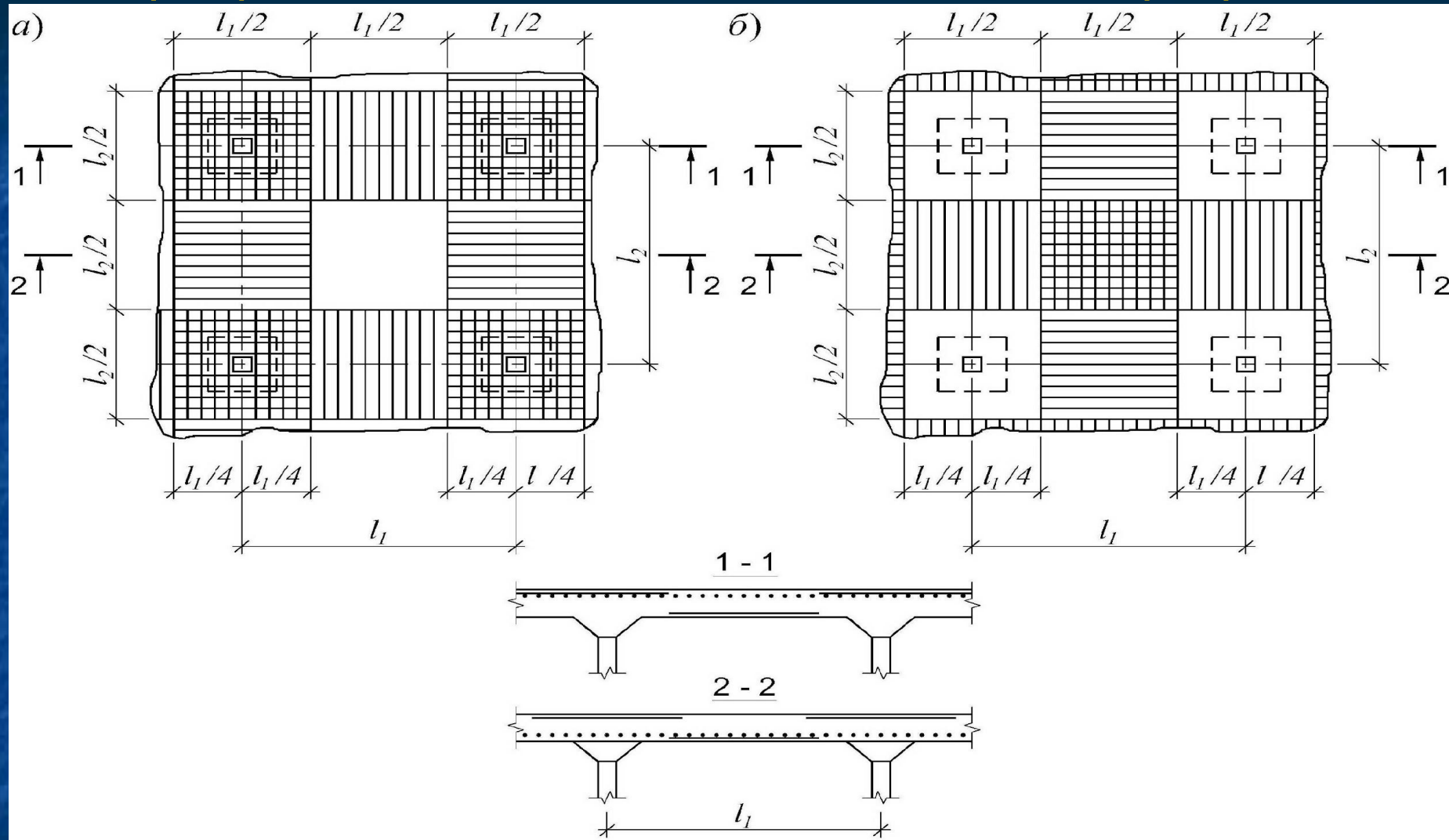


a – по периметру капители; b – на сосредоточенную нагрузку;
С-1, С-2 – арматурные сетки.

- К расчету безбалочного перекрытия.



Армирование безбалочного монолитного перекрытия:

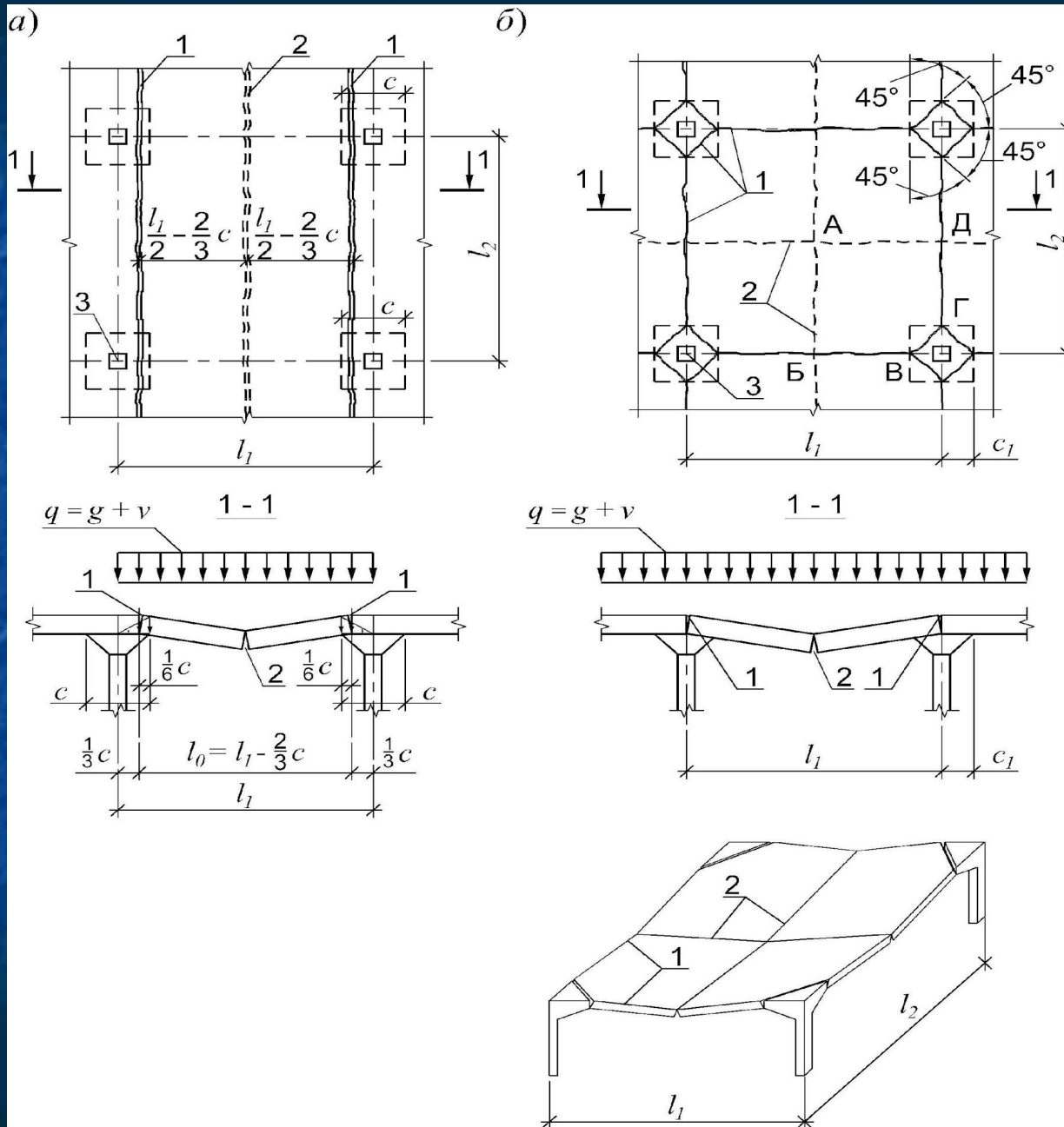


а – арматурные сетки, установленные в верхней зоне плиты;

б – арматурные сетки, установленные в нижней зоне плиты.

На монтажных планах раскладки арматурных сеток (а; б) представлена рабочая арматура (конструктивная арматура условно не показана).

Схемы линейных пластических шарниров:



- а – при полосовой нагрузке;
- б – при сплошной нагрузке;

- 1, 2 – соответственно опорные и пролетные пластические шарниры;
- 3 – колонна.

Армирование капителей колонн.

