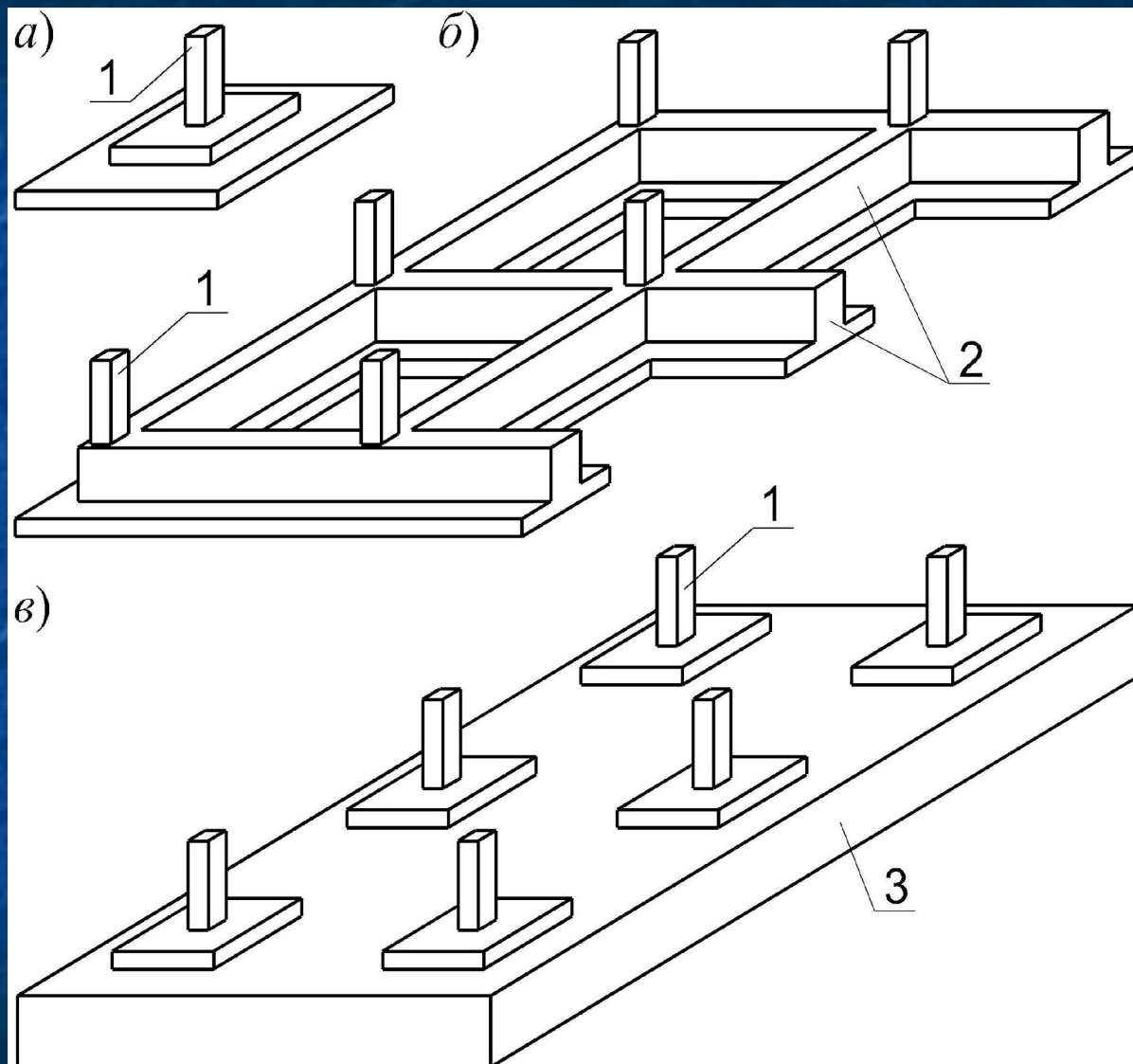


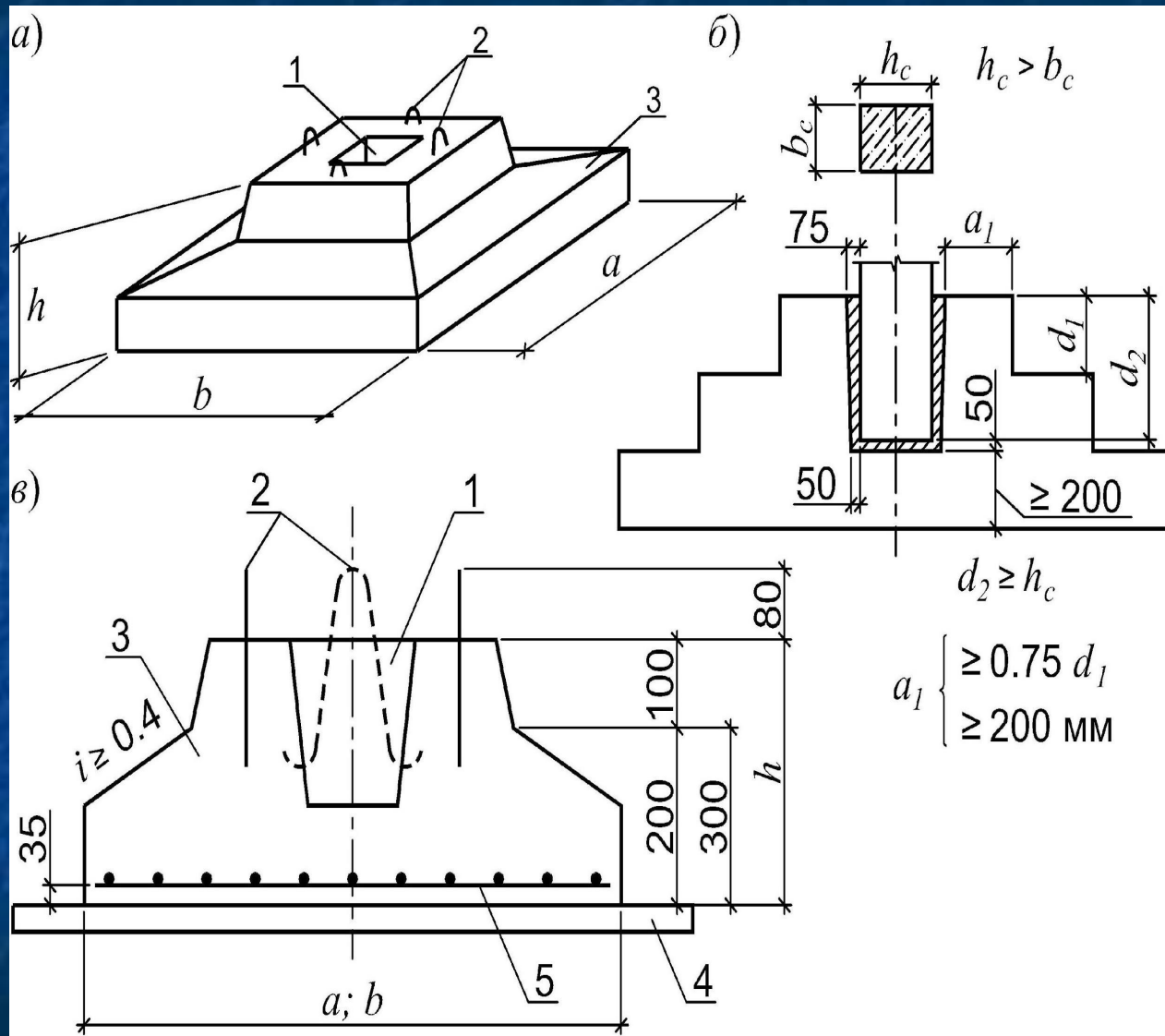
Типы железобетонных фундаментов:



- 1 – колонна;
- 2 – железобетонные перекрестные ленты;
- 3 – железобетонная плита.

Сборный цельный железобетонный фундамент под колонны:

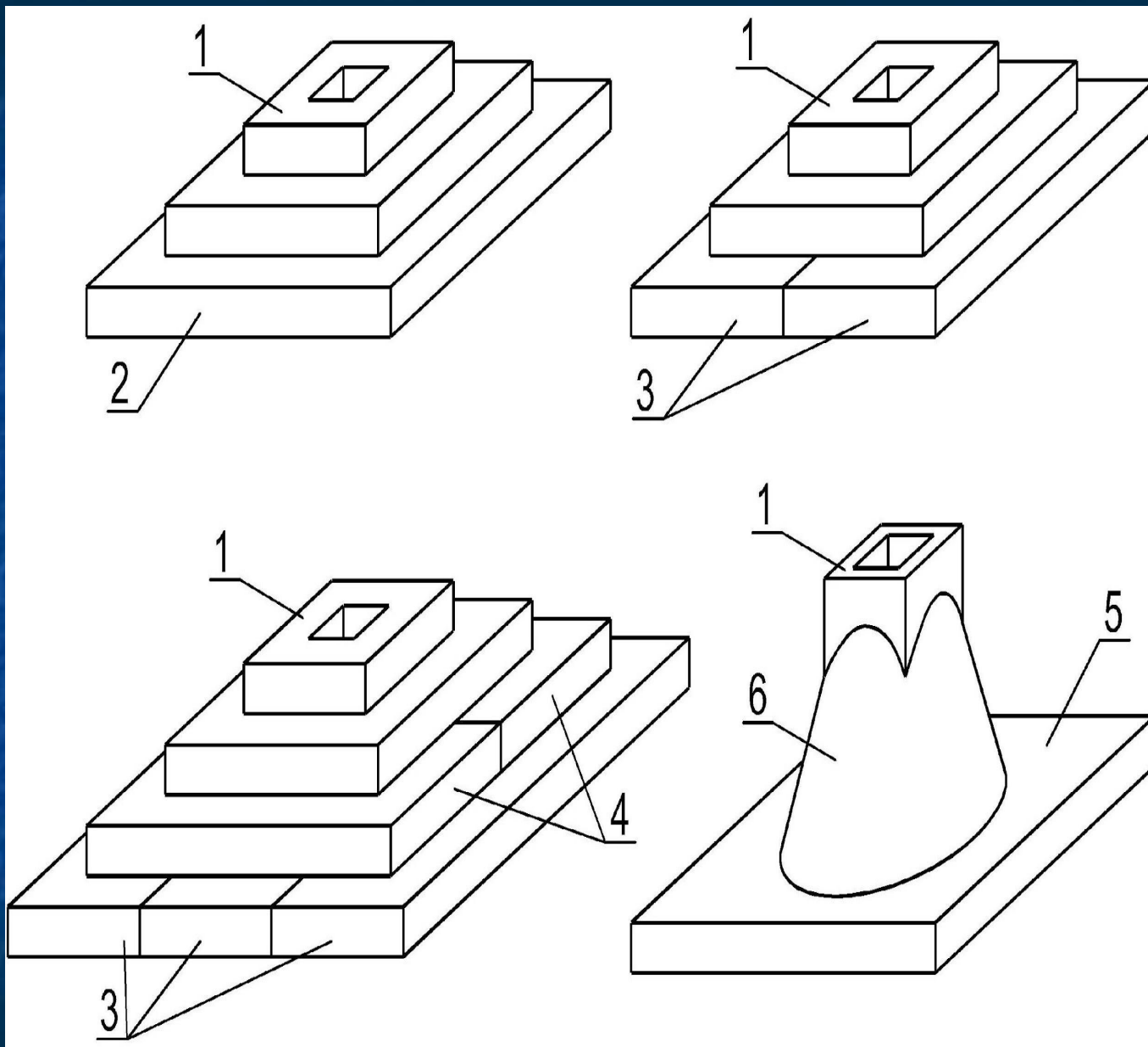
ПОД КОЛОННЫ:



- а — общий вид;
- б — сопряжение сборной колонны с фундаментом;
- в — сечение;

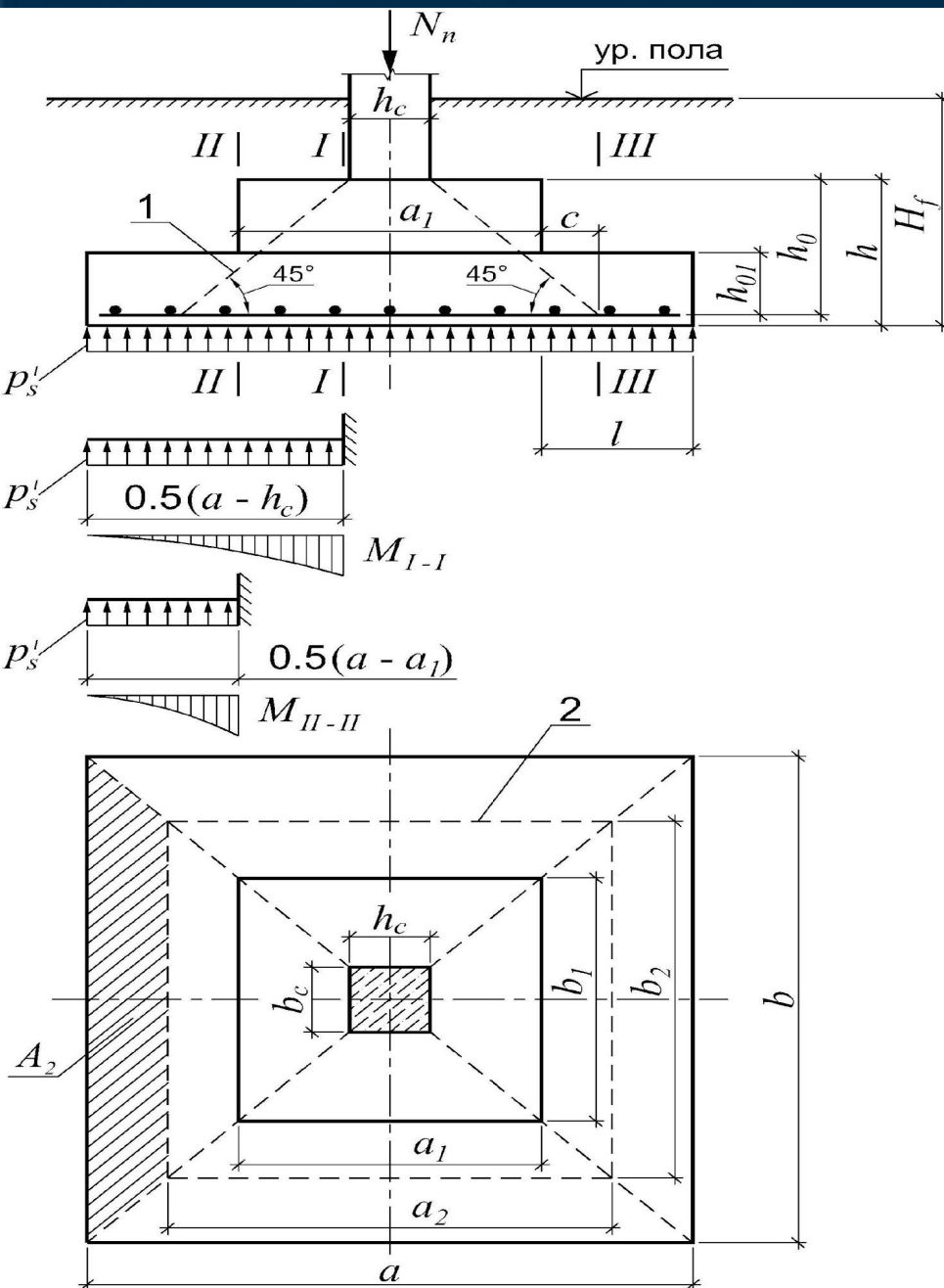
- 1 — гнездо колонны;
- 2 — петли;
- 3 — фундамент;
- 4 — подготовка;
- 5 — сварная сетка.

Составные железобетонные фундаменты:



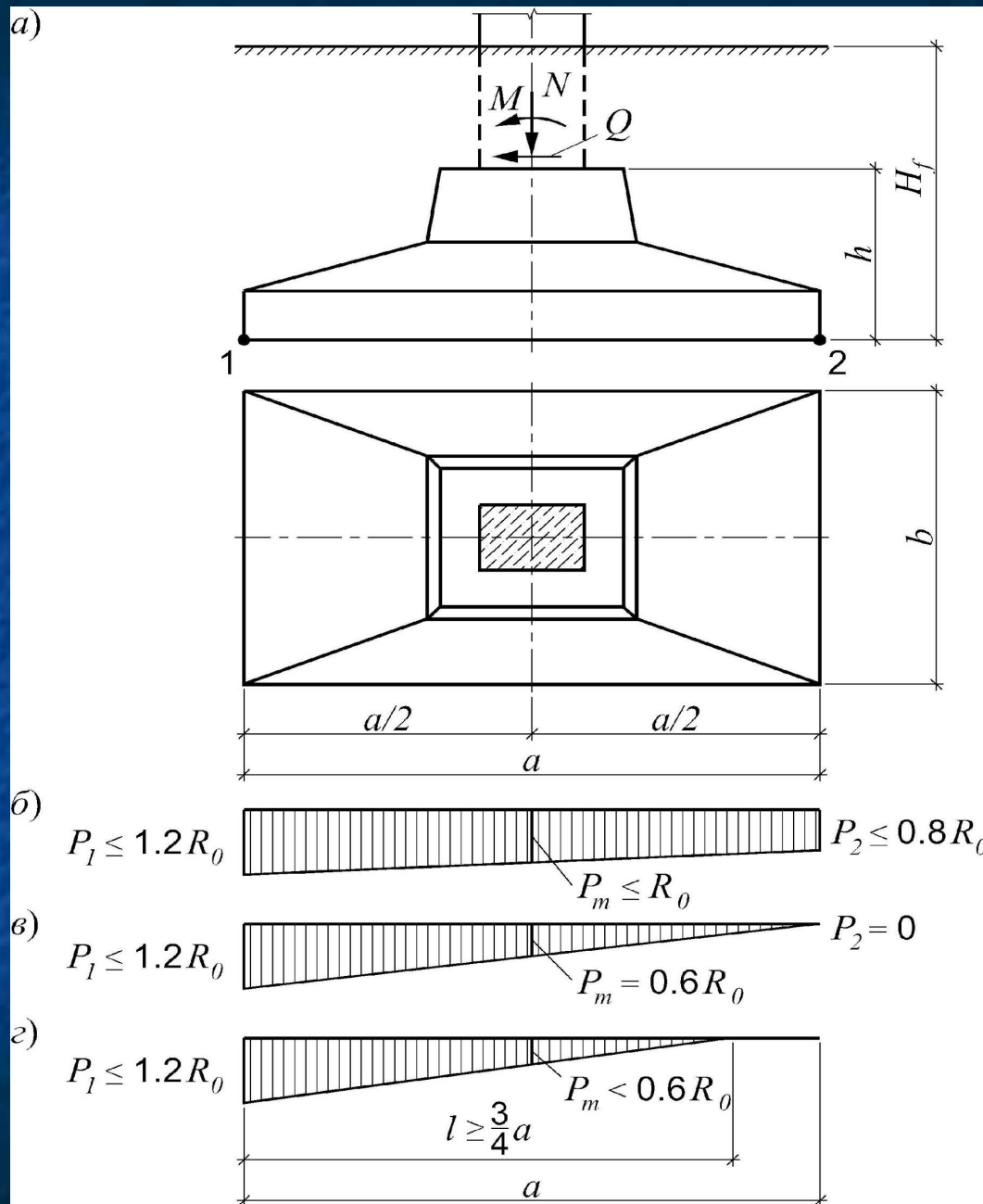
- 1 – подколонник;
- 2 – фундаментная плита цельная;
- 3 – фундаментная плита блочная;
- 4 – подколонные блоки;
- 5 – подстилающая плита;
- 6 – фундамент-оболочка.

К расчету центрально нагруженного фундамента:



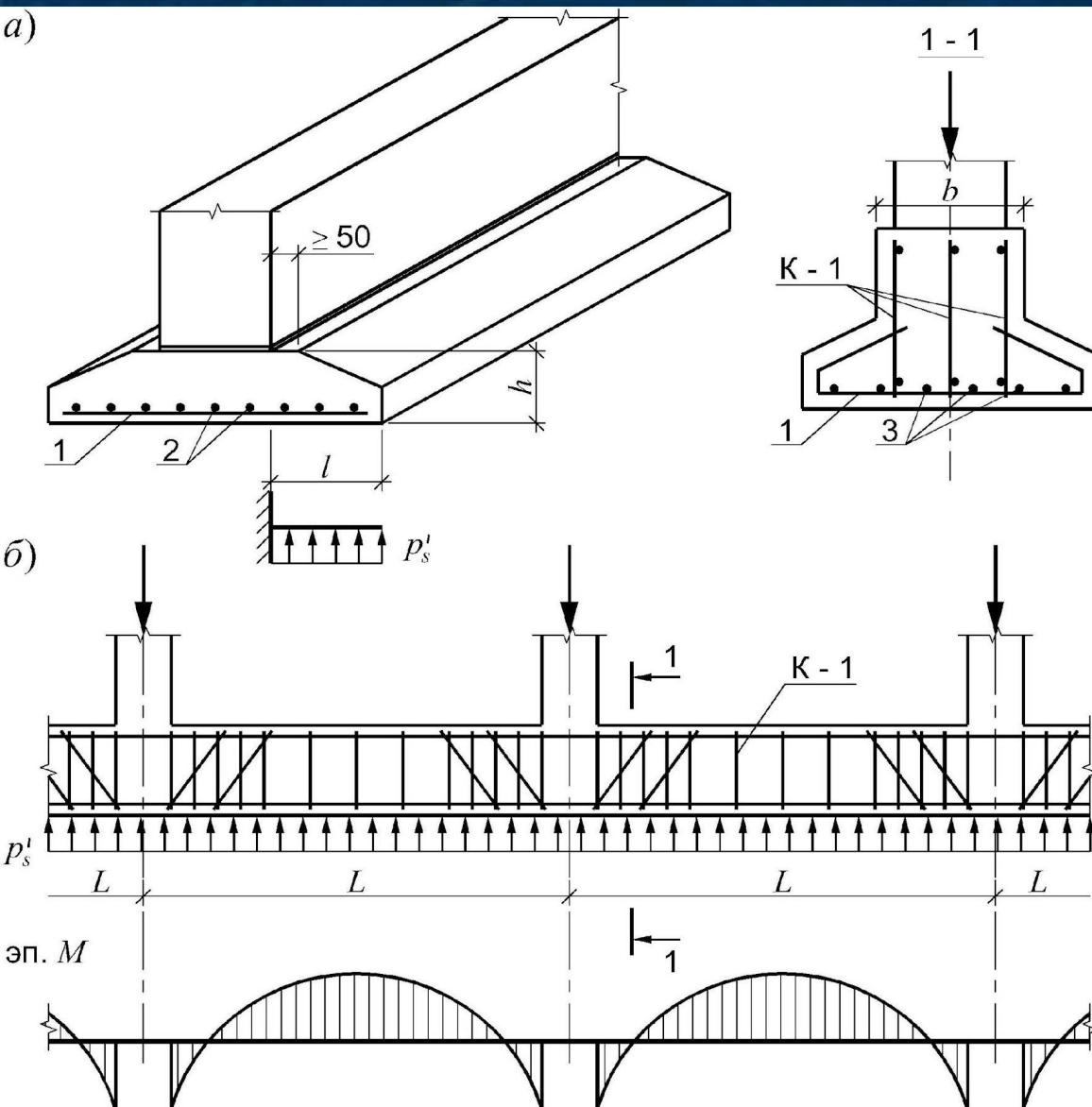
- 1 – пирамида продавливания;
- 2 - основание пирамиды продавливания.

К расчету внецентренно нагруженного фундамента:



- a – расчетная схема;
- б, в, г – эпюры давления в грунте под подошвой.

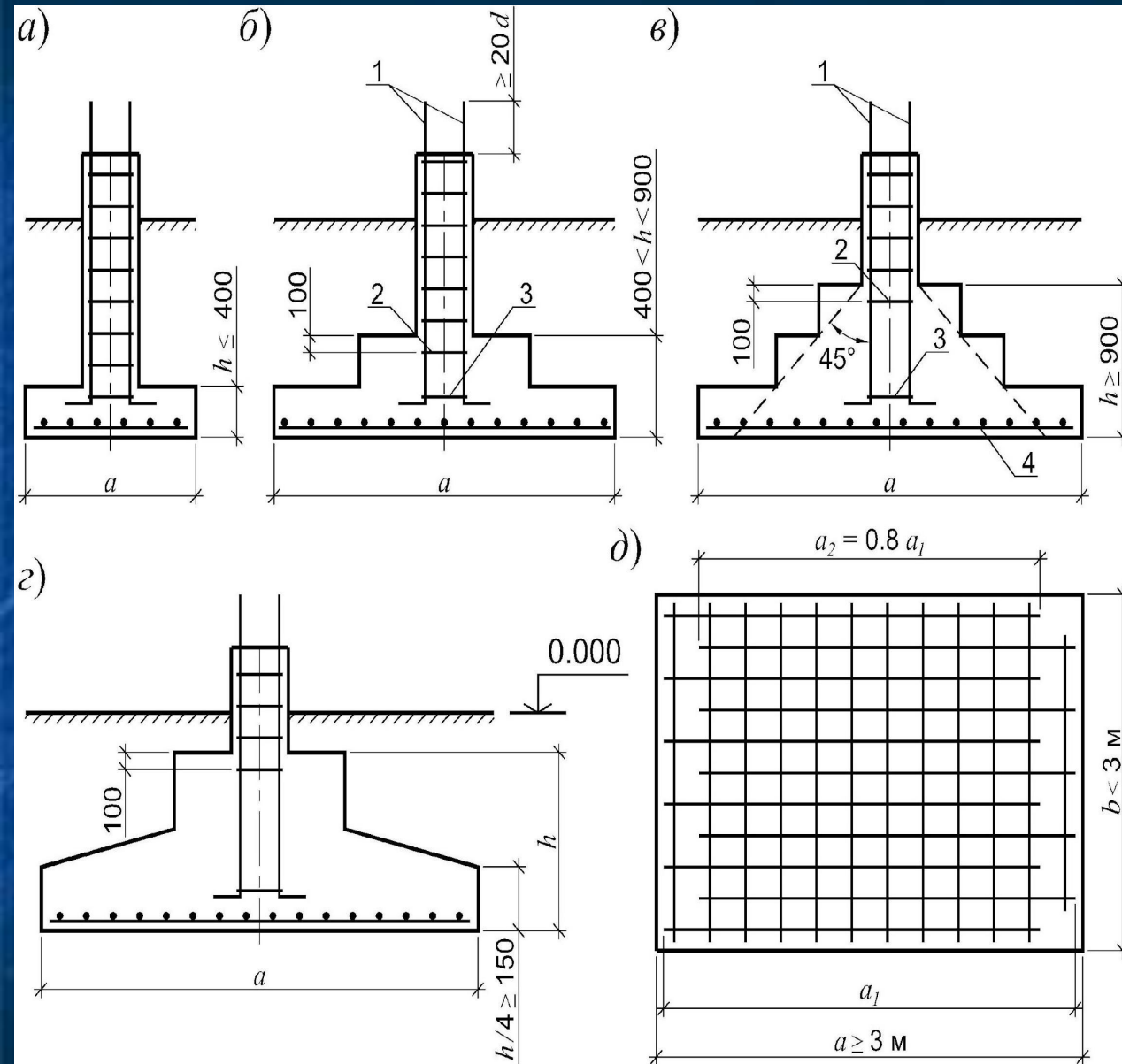
Ленточные фундаменты и схема их армирования.



- a – ленточные фундаменты под сплошные стены;
- b - ленточные фундаменты под рядами колонн;

- 1 – рабочая арматура (сетки);
- 2 - распределительная арматура; рабочая продольная арматура;
- 3- рабочая продольная арматура;
- К-1 плоские каркасы.

Монолитные железобетонные отдельные фундаменты:



- а – фундамент одноступенчатый;
 - б – фундамент двухступенчатый;
 - в – фундамент трехступенчатый;
 - г – фундамент пирамидальный;
 - д - армирование фундамента по подошве нестандартными сварными сетками;
-
- 1 – выпуски арматуры;
 - 2 – второй (снизу) хомут каркаса;
 - 3 - первый хомут каркаса; 4 – сварные сетки.

Древний фундамент. Израиль

