

Классификация фундаментов



Требования, предъявляемые к фундаментам:

- прочность, устойчивость, сопротивляемость влиянию атмосферных условий и отрицательных температур, долговечность, экономичность.
- Основная задача любого Фундамента - передача нагрузки, создаваемой строением на несущий грунт. Фундамент подбирается в зависимости от веса конструкций, несущей способности грунта, глубины промерзания грунта.

Классификация фундаментов

- 1. По форме фундамента в плане:
столбчатые, ленточные, сплошные-плитные, свайные, оболочечные.*
- 2. По виду материала:
деревянные, кирпичные, бутовые,
бутобетонные, бетонные, железобетонные.*
- 3. По характеру работы под нагрузкой:
жесткие, гибкие.*
- 4. По способу изготовления:
сборные, монолитные.*

Столбчатые фундаменты

Столбчатые
фундаменты

Под стены

Под колонны

Монолитные

Сборные
железо-
бетонные

Монолитные

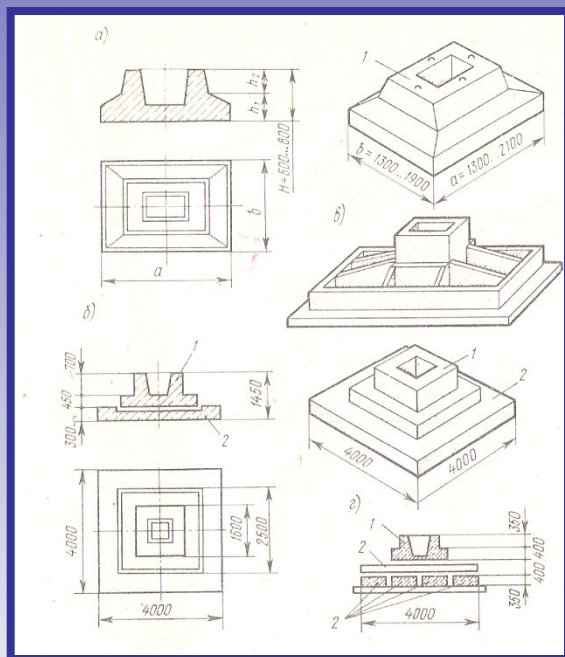
Сборные
железо-
бетонные

Столбчатые фундаменты под колонны

- **Сборные фундаменты** могут состоять из одного ж/б блока (башмака) стаканного типа или из ж/б блока-стакана и одной или нескольких опорных плит под ним. *Монолитные ж/б фундаменты* имеют симметричную ступенчатую форму с двумя или тремя прямоугольными ступенями и подколонником, в котором размещен стакан для колонны. Дно стакана, как правило, располагается на 50 мм ниже проектной отметки низа колонны, чтобы иметь возможность компенсировать неточности в размерах и заложении фундаментов.

Конструкции столбчатых фундаментов под колонны

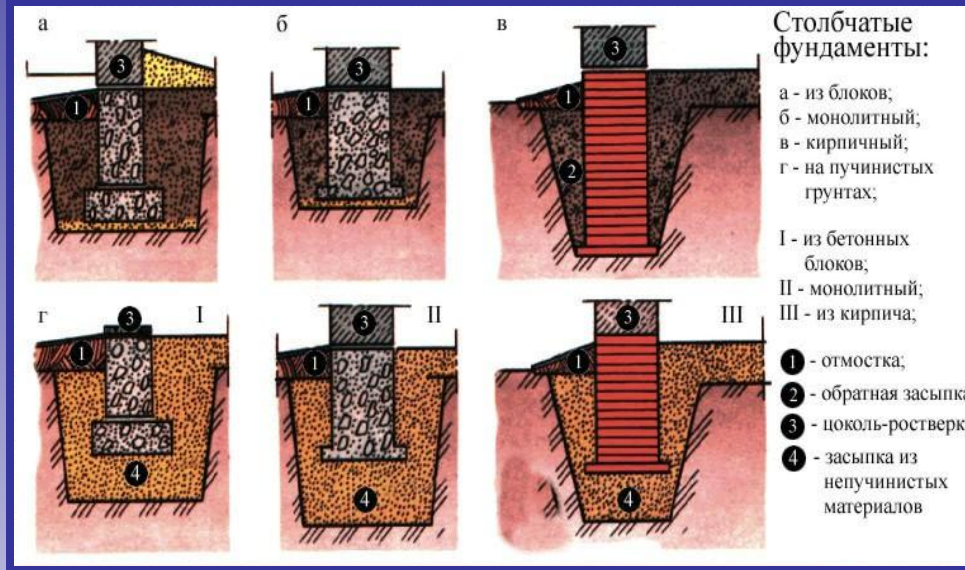
- а – одноблочных; б – двухблочных; в – облегченных ребристого типа; г – многоблочных ребристого типа; 1 – стакан; 2 – плита



Столбчатые фундаменты под стены

- **Столбчатые фундаменты под стены** устраивают при небольших нагрузках и прочных основаниях, при проектировании малоэтажных зданий без подвалов. Столбчатые фундаменты выполняют в виде столбов квадратного, прямоугольного и трапецеидального сечений из кирпича, бута, бетона, ж/бетона и др. материалов. При возведении столбчатых фундаментов в малоэтажном строительстве необходимо соблюдать следующие правила:
 - - столбы ставятся под все углы наружных стен строения, под пересечениями внутренних стен с наружными и между собой;
 - - в зависимости от нагрузки на фундамент столбы устанавливаются по всему периметру строения с определенным шагом (от 1,2 до 2,5 м);
 - - между столбами необходимо выложить цоколь, который должен опираться на фундаментную балку между столбами.

Конструкции столбчатых фундаментов под стены



Ленточные фундаменты под стены

*Ленточные
фундаменты*

```
graph TD; A[Ленточные фундаменты] --> B[Сборные ленточные фундаменты]; A --> C[Монолитные ленточные фундаменты]; A --> D[Кирпичные фундаменты]; A --> E[Бутовые фундаменты]; A --> F[Бутобетонный фундамент];
```

*Сборные
ленточные
фундаменты*

*Монолитные
ленточные
фундаменты*

*Кирпичные
фундаменты*

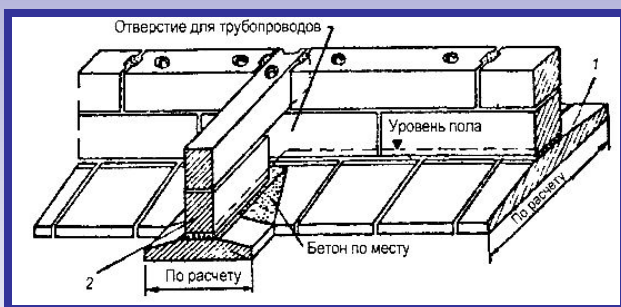
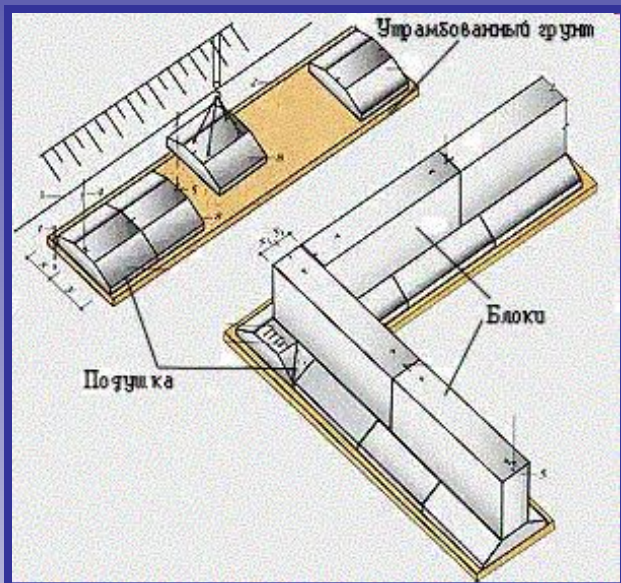
*Бутовые
фундаменты*

*Бутобетонный
фундамент*

Сборные ленточные фундаменты

- Для **ленточных фундаментов** из сборных ж/б блоков конструкции и элементы унифицированы и выпускаются промышленностью для любых зданий под различные нагрузки, в виде фундаментных блоков-подушек и стеновых блоков разной ширины. Сборные блочные фундаменты - это соединенные между собой бетонные или железобетонные блоки, укладываемые на раствор и стянутые толстой, стальной проволокой. Такой фундамент надежен и быстро возводится, но применим только на прочных водоненасыщенных грунтах.

Конструкции ленточных сборных фундаментов



Монолитные ленточные фундаменты

- ***Монолитные ленточные фундаменты*** устраивают из бетона и железобетона. При строительстве такого фундамента используется опалубка, устанавливаемая в вырытый котлован или траншею. Перед заливкой бетоном по всему периметру ставятся сваренные между собой арматурные каркасы, что позволяет увеличить прочность конструкции. Бетон заливают ровным слоем по всему периметру фундамента и уплотняют вибрированием.

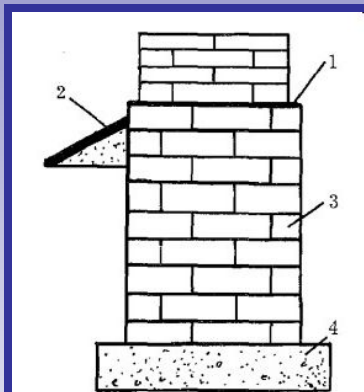
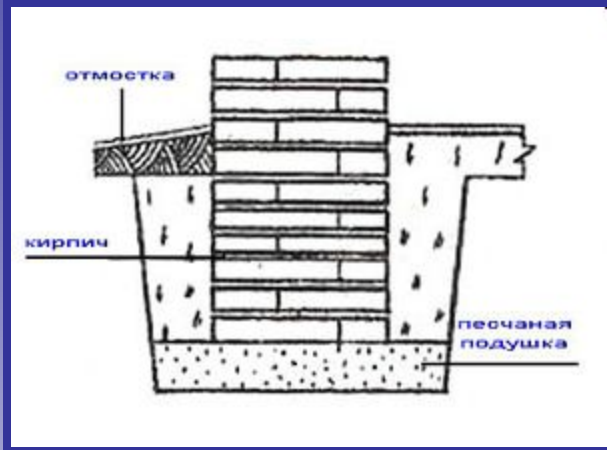
Технология выполнения монолитных ленточных фундаментов



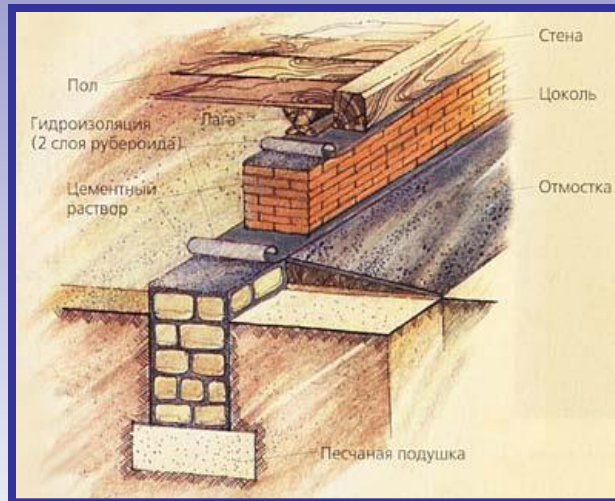
Кирпичные фундаменты

- *Кирпичные фундаменты* по долговечности и скорости возведения уступают монолитным. Кладут такой фундамент из рядового полнотелого красного влагостойкого кирпича. Растворы, применяемые при кладке кирпича, подбирают в зависимости от расчетной нагрузки на фундамент и грунтовых условий. Применяется данный тип фундамента только при малоэтажном строительстве и сооружается при отсутствии более долговечных материалов. Высокое стояние грунтовых вод и большая глубина заложения исключают использование кирпичных фундаментов.

Конструкции кирпичных фундаментов



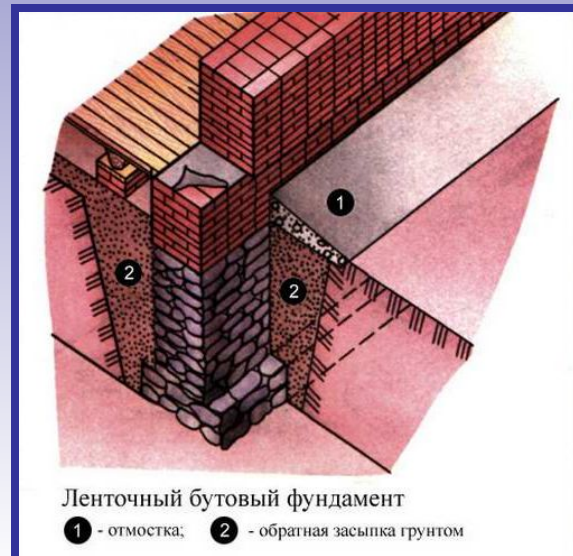
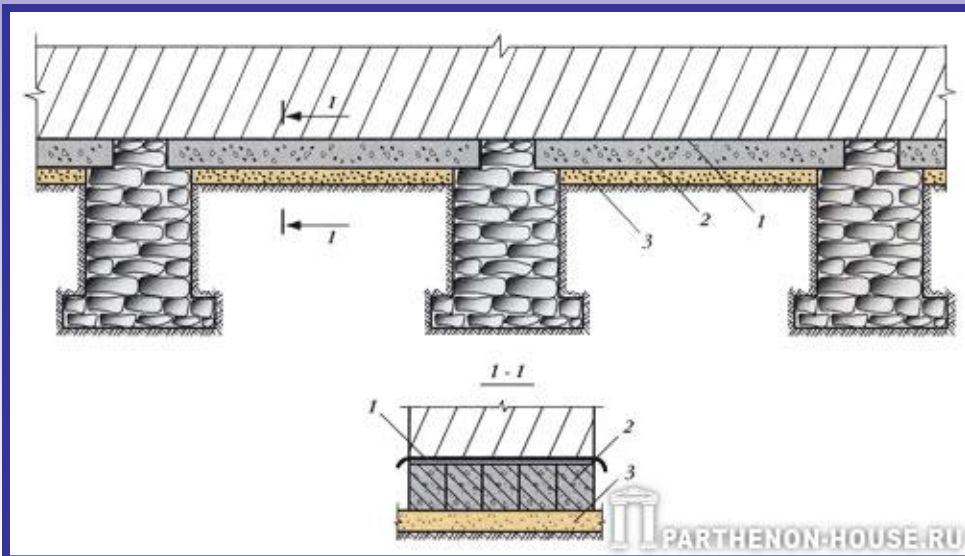
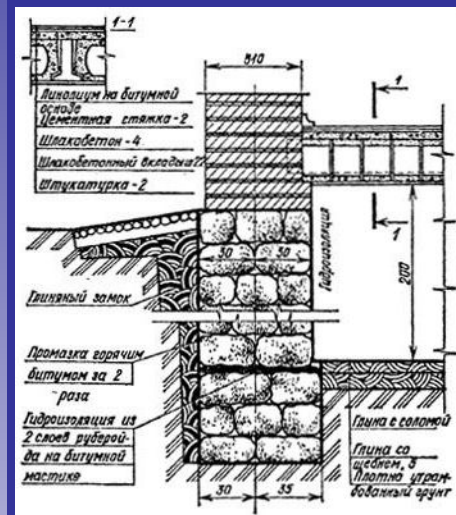
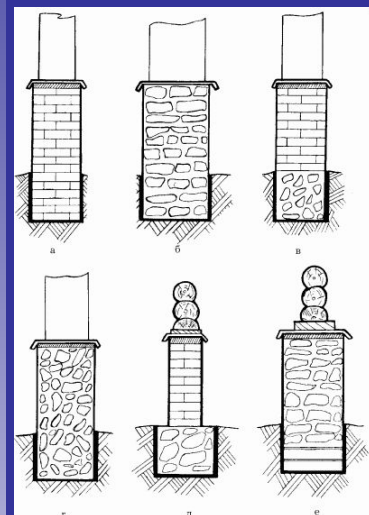
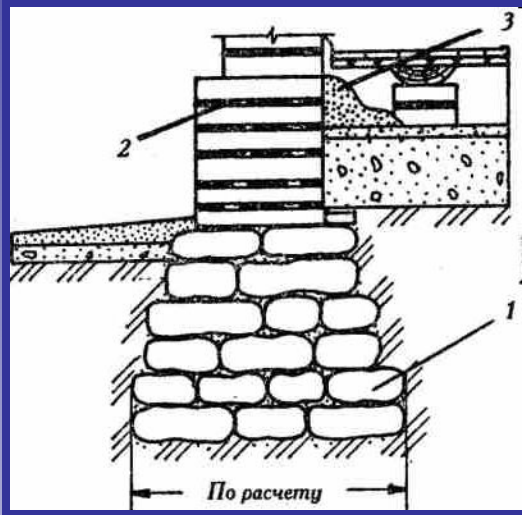
Кирпичный ленточный фундамент: 1 — горизонтальная гидроизоляция; 2 — отмостка; 3 — кирпичная кладка; 4 — монолитная фундаментная плита.



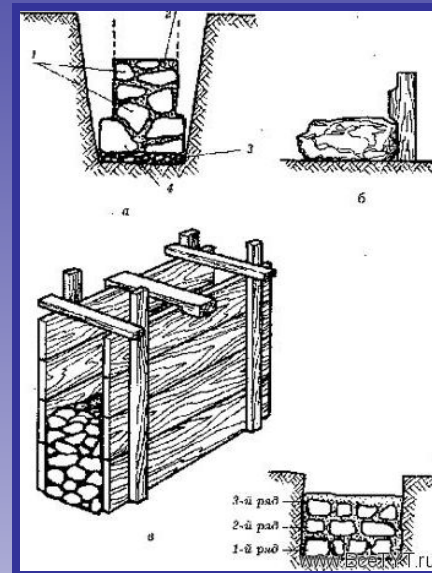
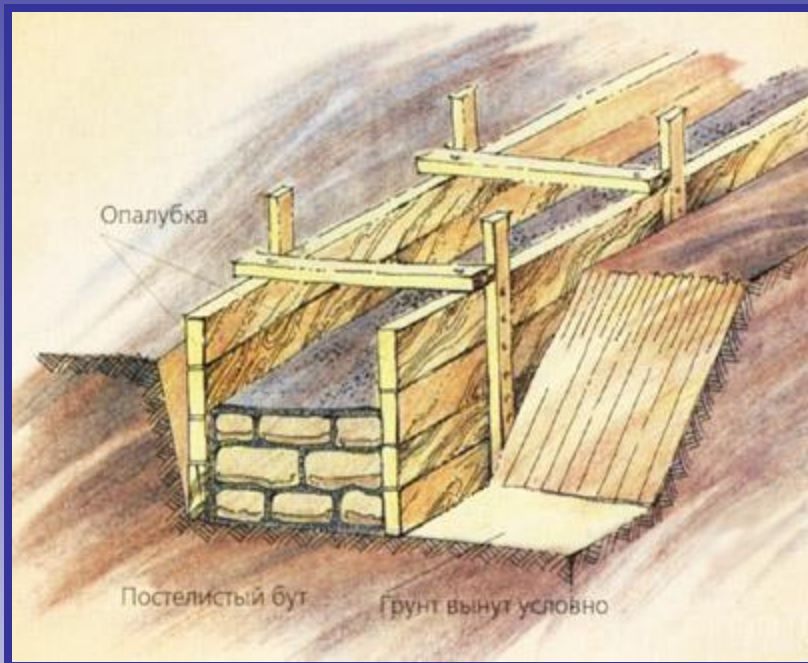
Бутовые и бутобетонные фундаменты

- **Бутовые фундаменты** - при их строительстве используют бутовые камни, которые плотно стыкуются друг с другом. Выполняются из крупного булыжника, рваного, постелистого и плитнякового камня. Камни укладывают на растворе вручную рядами без опалубки. Характерными особенностями бутового фундамента являются надежность, прочность, долговечность. Этот фундамент требует наибольших затрат, поскольку камни придется точно подбирать и подгонять.
- **Бутобетонный фундамент.** При строительстве такого фундамента обязательно используется опалубка. Технология кладки заключается в чередовании операций по укладыванию слоев бутового камня, их уплотнению, проливанию между ними связующего бетона на мелком заполнителе (щебень, мелкий гравий, песок). Применение бутового камня оправдано на влажных грунтах, так как они не пропускают влагу. Такие фундаменты применяют для всех типов 1 - 2-этажных жилых домов практически на любых основаниях.

Конструкции бутовых фундаментов



Конструкции бутобетонных фундаментов



Сплошные плитные фундаменты

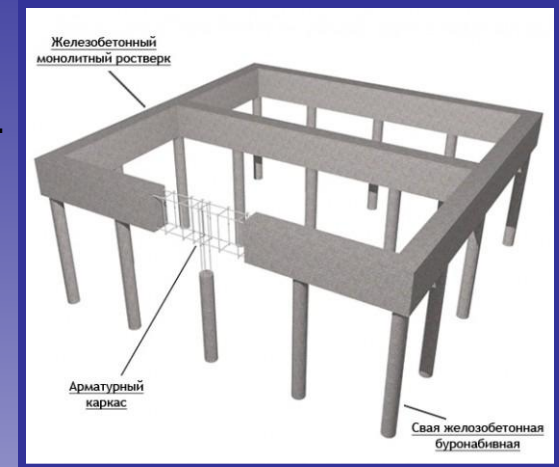
- **Плитные фундаменты** достаточно популярны и распространены. Благодаря жесткой конструкции – монолитной плите, выполненной под всей площадью здания, им не страшны перемещения грунта: плита двигается вместе с ним, предохраняя от разрушения конструкции дома (плавающий).
- Сплошная плита изготавливается из железобетона и имеет жесткое армирование по всей несущей плоскости. Это еще увеличивает их устойчивость к нагрузкам, возникающим при замораживании, оттаивании и просадке грунта.
- Сплошные (плитные) фундаменты применяются при слабых грунтах на строительной площадке или при значительных нагрузках от здания.

Технология выполнения монолитных сплошных плитных фундаментов



Свайный фундамент

- Свайный фундамент состоит из свай и ростверка.
- **Свая** — деревянный, металлический, или железобетонный стержень, который заглубляют в грунт в основании зданий, сооружений для придания прочности фундаменту.
- **Ростверк** — это часть свайного фундамента (плита или балка), объединяющая головные участки свай и служащая опорной конструкцией для возводимых элементов сооружения.
- **Сваи предназначены** для:
 - передачи нагрузки от здания или сооружения на грунт;
 - повышения несущей способности слабых грунтов;
 - ограждение пространств от доступа воды;
 - предотвращение осыпания или оползания грунта.
- Свайные фундаменты устраиваются там, где необходима передача значительных нагрузок на слабые водонасыщенные грунты, грунты в районах вечной мерзлоты, когда производство большого объема земляных работ для устройства основания под другие виды фундаментов технически невыполнимо или экономически нецелесообразно.



Свайный фундамент

- В зависимости от нагрузок, действующих на фундамент, сваи располагают:
по одной - под отдельные опоры;
рядами - под стеновые конструкции;
кустами - под колонны;
свайными полями - под здания и сооружения со значительными нагрузками.



Классификация свай

1. По материалу изготовления:

железобетонные; бетонные; стальные;
деревянные.

- Железобетонные и бетонные сваи в свою очередь делят на: сборные (забивные) и монолитные (набивные). Сборные сваи изготавливают двух видов: сплошные – квадратного сечения в плане; и трубчатые – цилиндрические, полые внутри сваи. Монолитные выполняют на строительной площадке непосредственно в грунте с разными диаметрами и глубиной заложения.

- Стальные выполняют из металлического профиля: двутавров, швеллеров, труб, а так же специальные винтовые сваи. Вследствие дефицитности металла и неустойчивости их к коррозии стальные сваи применяют редко.

- Деревянные сваи применяют в лесной и деревообрабатывающей промышленности. Их изготавливают из древесины хвойных пород, оборудуя нижний конец сваи стальным башмаком, а верхний – бугелем (стальное кольцо для защиты оголовка сваи от разрушения при ее забивке).

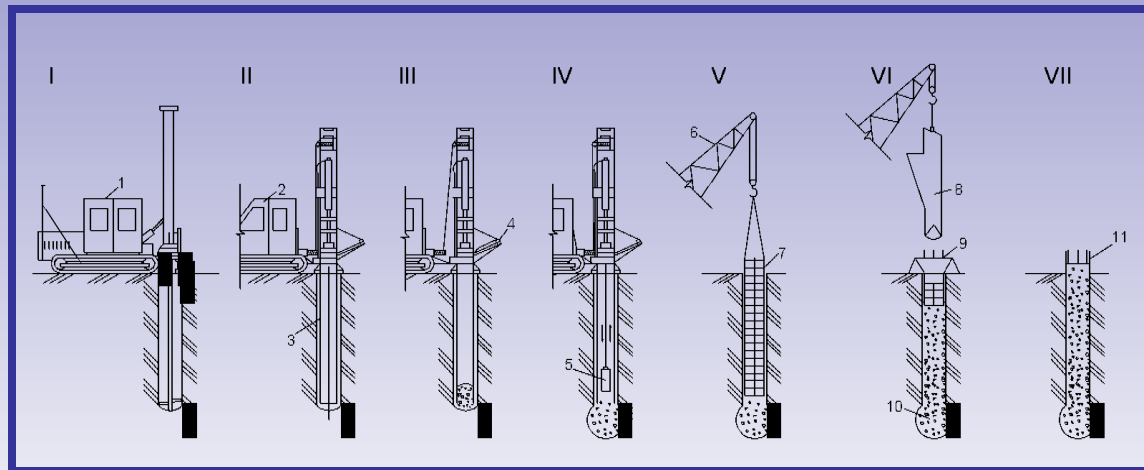


Классификация свай

- 2. По способу изготовления и погружения в грунт сваи делят на забивные и набивные.
- **Забивные сваи** выполняются на заводах-изготовителях. Их погружают (забивают) в грунт специальными механизмами путем забивки, вдавливания, вибрации, ввинчивания.



- **Набивные сваи** устраивают непосредственно в грунте из бетона или железобетона с помощью специальных обсадных труб, погружаемых в предварительно устроенные в грунте скважины. Набивные железобетонные сваи применяют при больших нагрузках на фундаменты, они имеют диаметр до 1000 мм и глубину залегания более 30 м.



Классификация свай

3. По характеру работы в грунте сваи делят на висячие и сваи-стойки.

- *Сваи-стойки* проходят через слабый грунт и нижними концами опираются на прочное основание, передавая на него всю нагрузку от здания.
- *Висячие сваи* не достигают прочного грунта, а лишь уплотняют слабый грунт. Нагрузку от здания висячие сваи воспринимают за счет сил трения, возникающих между их боковой поверхностью и грунтом.

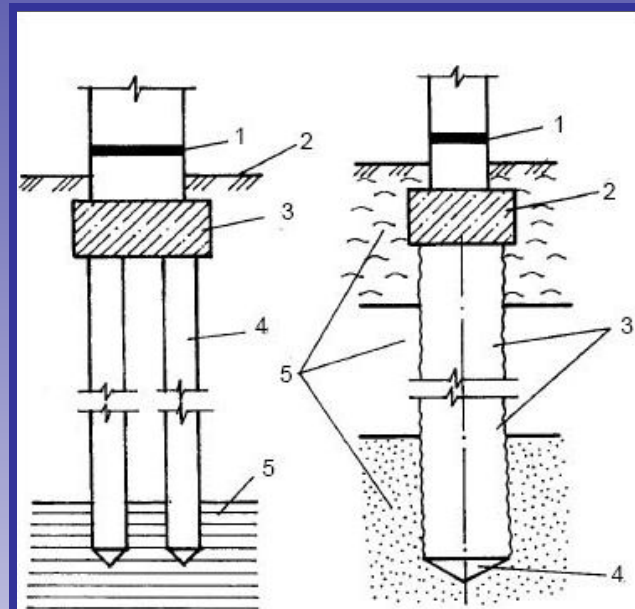


Рис. 7. Забивная свая-стойка фундамента:

1 — гидроизоляция;
2 — поверхность земли;
3 — железобетонная балка-ростверка;
4 — забивная свая;
5 — плотный грунт

Рис. 8. Набивная висячая свая фундамента:

1 — гидроизоляция;
2 — железобетонная балка-ростверка;
3 — набивная свая;
4 — наколочная обсадная труба;
5 — слабые грунты