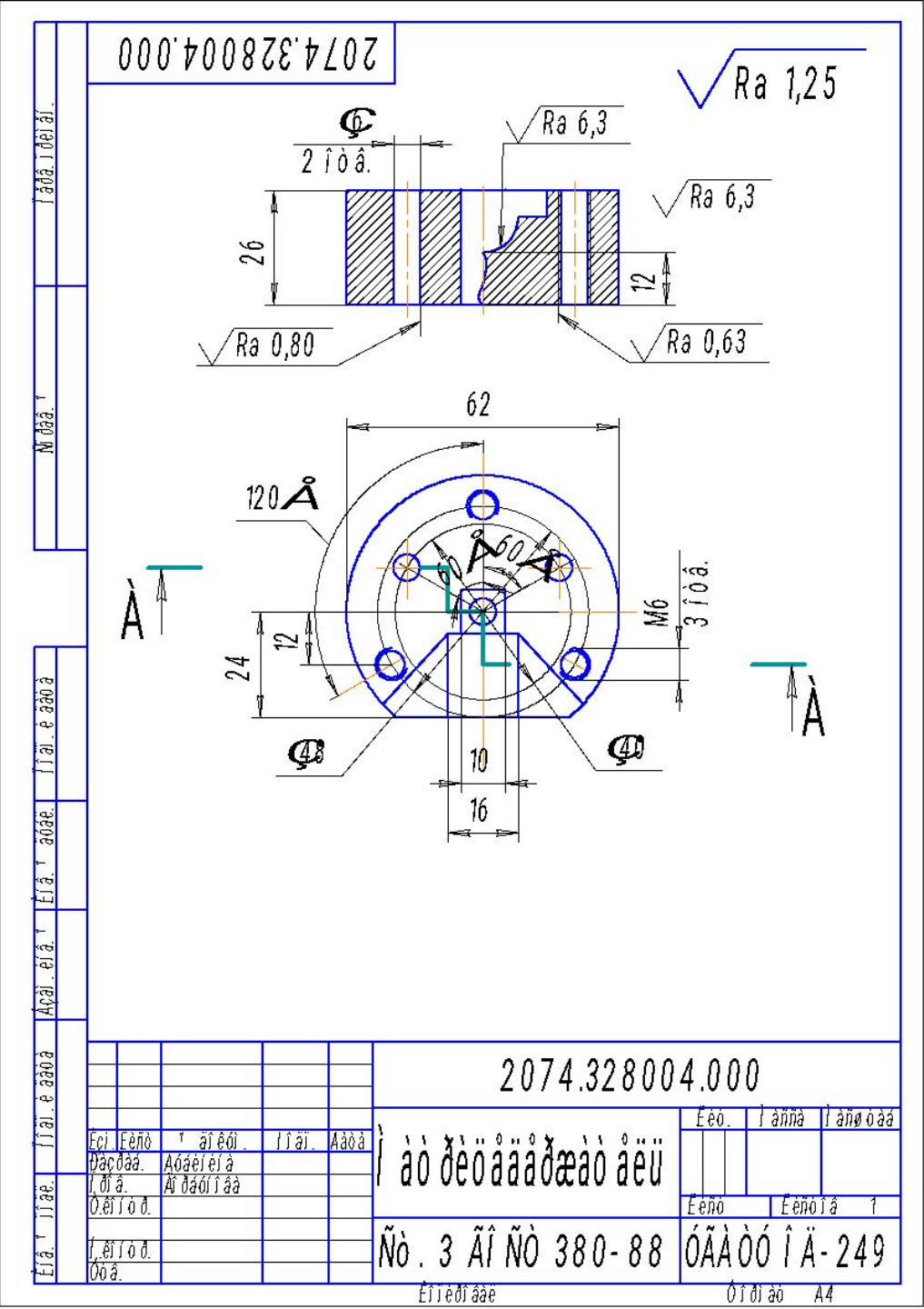




# Графическая работа по системам компьютерной графики

Выполнила: студентка группы ОД-249 ФАТС  
Дубинина Светлана



Eri Eeno ' ai eoi Iiai Aaia  
 Daadaa Aaai eia  
 I dia Ai daai aa  
 Oeio d  
 I eio d  
 Oaa

2074.328004.000

√ Ra 1,25

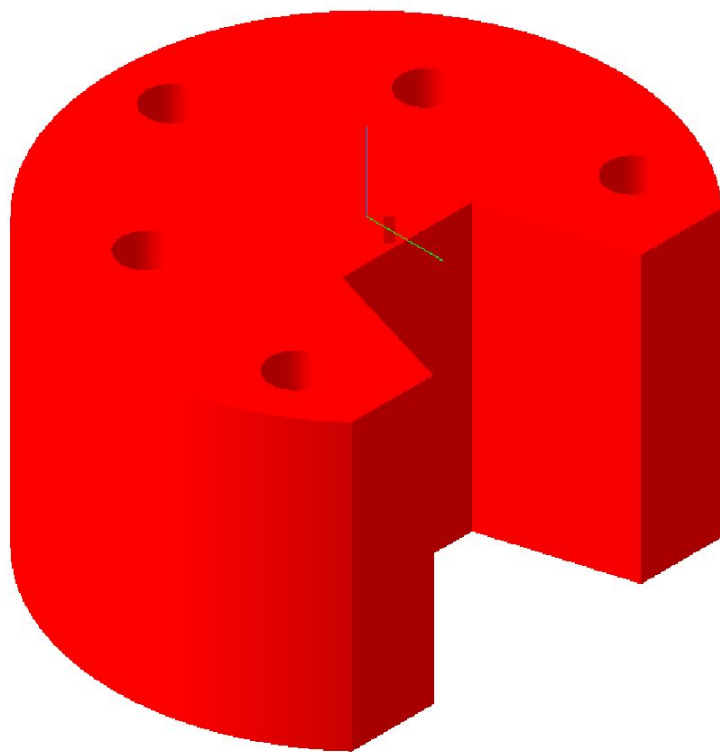
2074.328004.000

Eri Eeno ' ai eoi Iiai Aaia			
Daadaa Aaai eia			
I dia Ai daai aa			
Oeio d			
I eio d			
Oaa			

à ò ð eö ä ä ä ð æ à ò ä ü  
 Ñò . 3 ã Ñ Ò 380-88

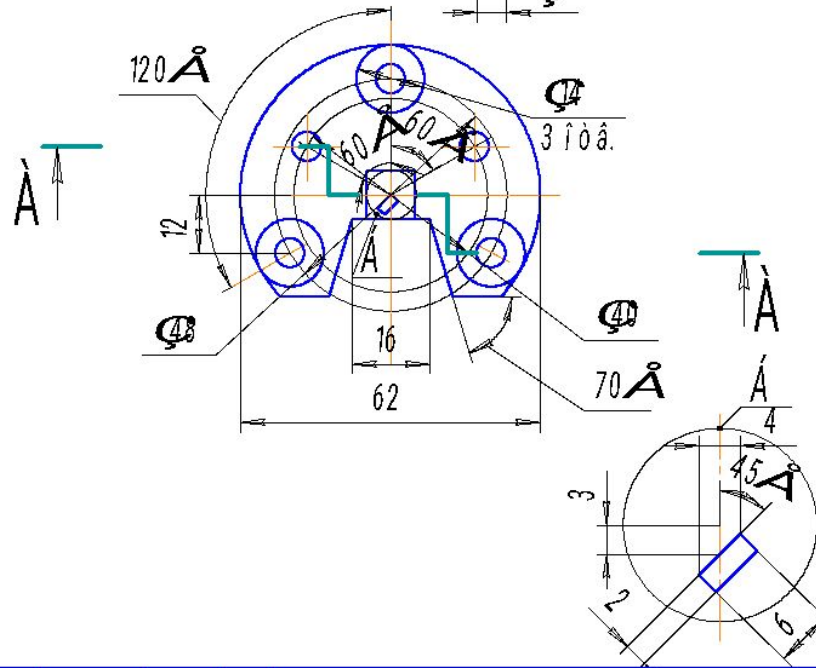
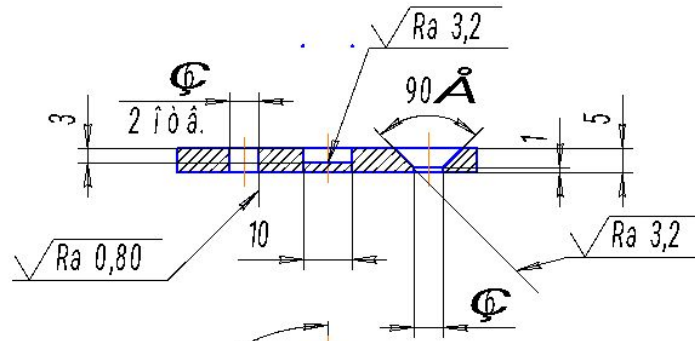
Eeo.	I anna	I ano oaa
Eeno	Eenoia	I
ÓÀÀÒÓ ÎÄ-249		

# Матрицедержатель



2074.328004.000

√ Ra 1,25



2074.328004.000

Επι. Εεño ' αιέοι. ΙΙαι. Ααòà  
 Δαòòà. Ααείείà  
 Ι. Δι.à. Αι δαοίτää  
 Ο.είτο δ.  
 Ι.είτο δ.  
 Ο.òà.

ì àò ðεòà

Õ 12ì Ãì Ñò 5950-88

Εεò. Ι àññà Ι àñò οαά  
 Εεño Εεñoτää ?  
 ÓÀÀÒÓÓ ÎÄ-249

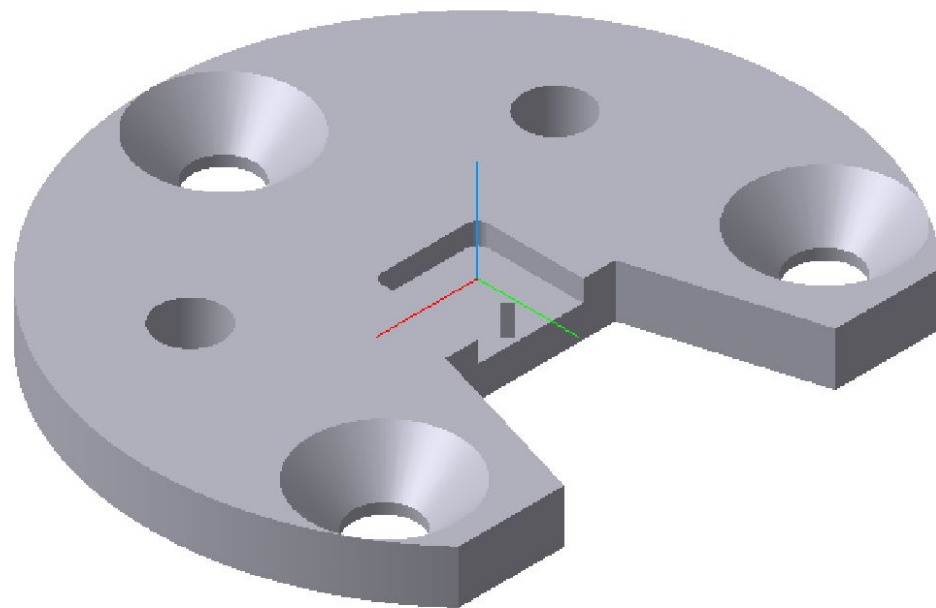
Είτρεδίααε

Ότδίαò Α4

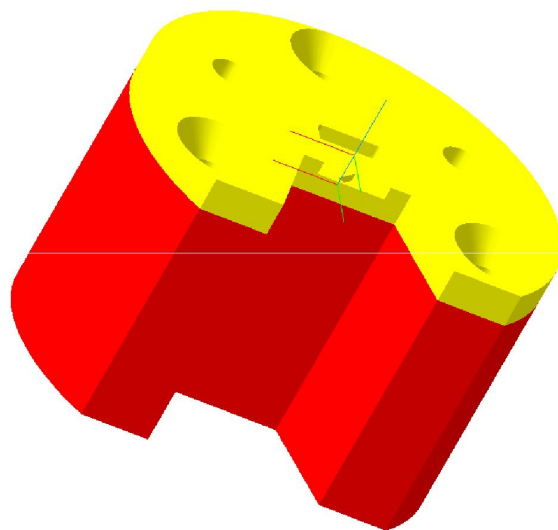
Παòà. Ι δειάι.  
 Νι δαά.  
 ΙΙαι. ε δαòà  
 Είτ. ε αòε.  
 Ααò. είτ.  
 ΙΙαι. ε δαòà  
 ΙΙαι. ε δαòà  
 Είτ. ε δαòà  
 ΙΙαι. ε δαòà  
 Ο.είτο δ.  
 Ι.είτο δ.  
 Ο.òà.



# Матрица



Сборка







Páda. I ðeí aí.	<p style="text-align: center;">I ðeí ðeí ðaái ò ú.</p> <p>Øò àì ì - ò áõí í eí ãe-áñéay í ñí àñò éá, í ðaái áçí á-áíí ay äëy          áúí í eí áí éy ðaçááèèò áëuí úõ è òí ðí í eçí áí ýbù èõ í í áðáò èè, á          ðaçóèúò àò á éí ò í ðúõ çááí ò í áéá í ðeí áðáò ááò ò í ðí ó è          ðaçí áðú, ñí í ò ááò ñò áópù éá éðí ò óðó èèè í í ááðõí ñò è          í àò ðeòú è í óáí ñí í á.</p> <p>Á ðaçóèúò àò á ðaçááèèò áëuí í é í í áðáò èè í ðí eñõí àèò í í eí í á          èèè -áñò è-í í á í ò ááè áí éá í áí í é -áñò è í ò áðóáí é.É          ðaçááèèò áëuí úí í í áðáò èyí í ò í í ñyò ñy: í ò ðaçéá, ðaçðaçéá,          áúðóáéá, í ðí áé áéá, áúñá-éá, éí í éá è ò á.</p> <p>Á ðaçóèúò àò á ò í ðí í eçí áí ýbù áé í í áðáò èè èçí áí ýáò ñy ò í ðí á          çááí ò í áéè í óò áí í éáñò è-áñéí áí ááò í ðí eðí ááí éy.É          ò í ðí í eçí áí ýbù èí í í áðáò èyí) ò í í í ñyò ñy: ðáèúáò í ay ò í ðí í áéá,          áúò ýæéá, áé áéá, -áé áí éá, éáèè áðí áéá, áúáááèè ááí éá, í ðí ø é áéá          è ò á.</p>
Ni ðáá í	
I í aí. e ááò á	
Eí á. í ááò e.	
Áçáí. eí á. í	
I í aí. e ááò á	
Eí á. í í áé.	

	2074.228003.000
	Øò àì ì
	ÓÄÄÒÓ ÎÄ-249

Eçí. Eèñó	í áí éõí.	I í aí.	Aáò á	
ðaçóáá.	Aóáéí eí á			
I ðí á.	Áí ááò í áá			
I. éí í ó ð.				
Óò á.				

Eèó.	Eèò	Eèò í á
í	í	í

Éí í eðí ááé Óí ðí áò A4



