

Зачетная работа по системам компьютерной графики



Выполнил студент

Гр. СП-251

Клименко Влас Александрович

Чертеж № 1

Корпус

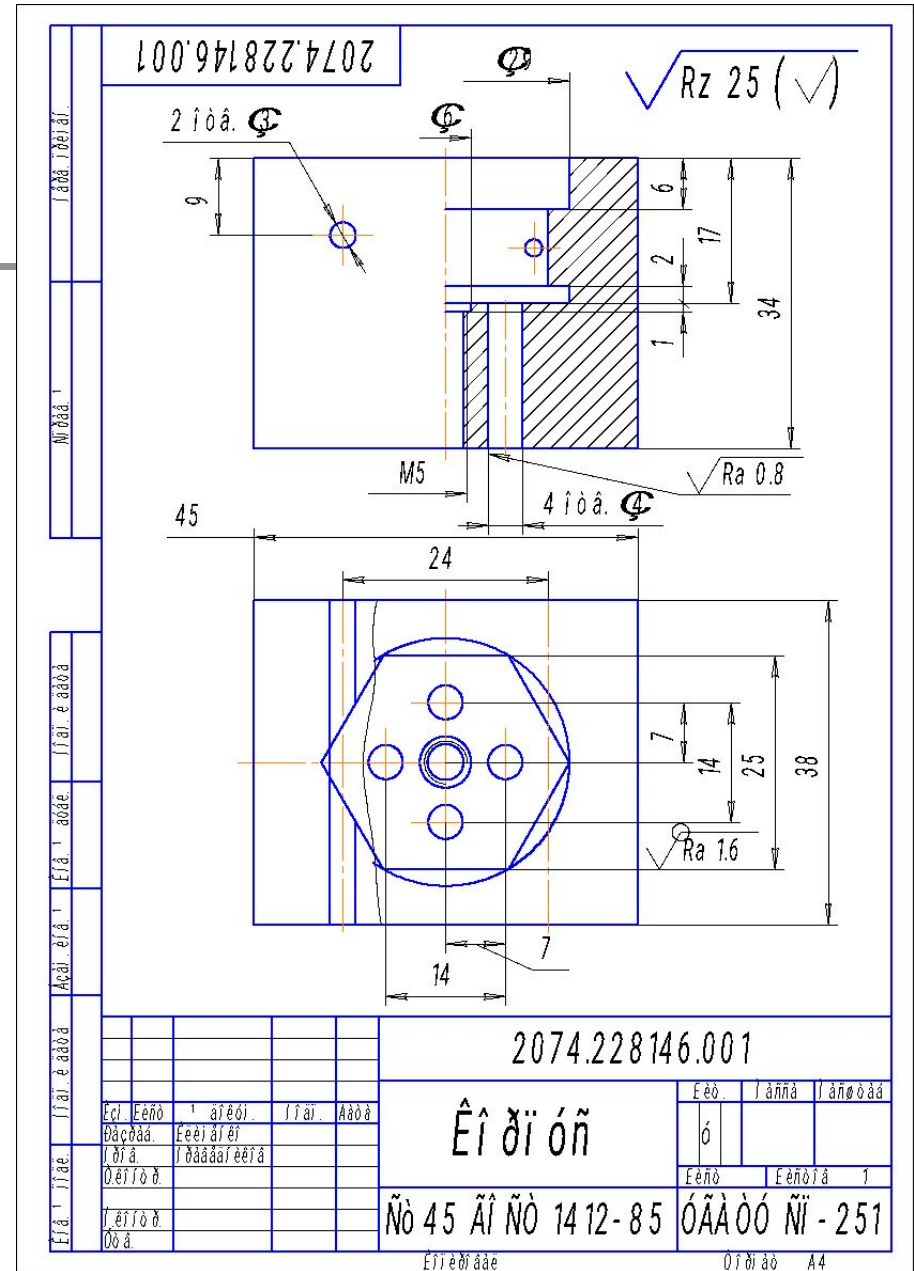


Чертёж № 2

ВИНТ

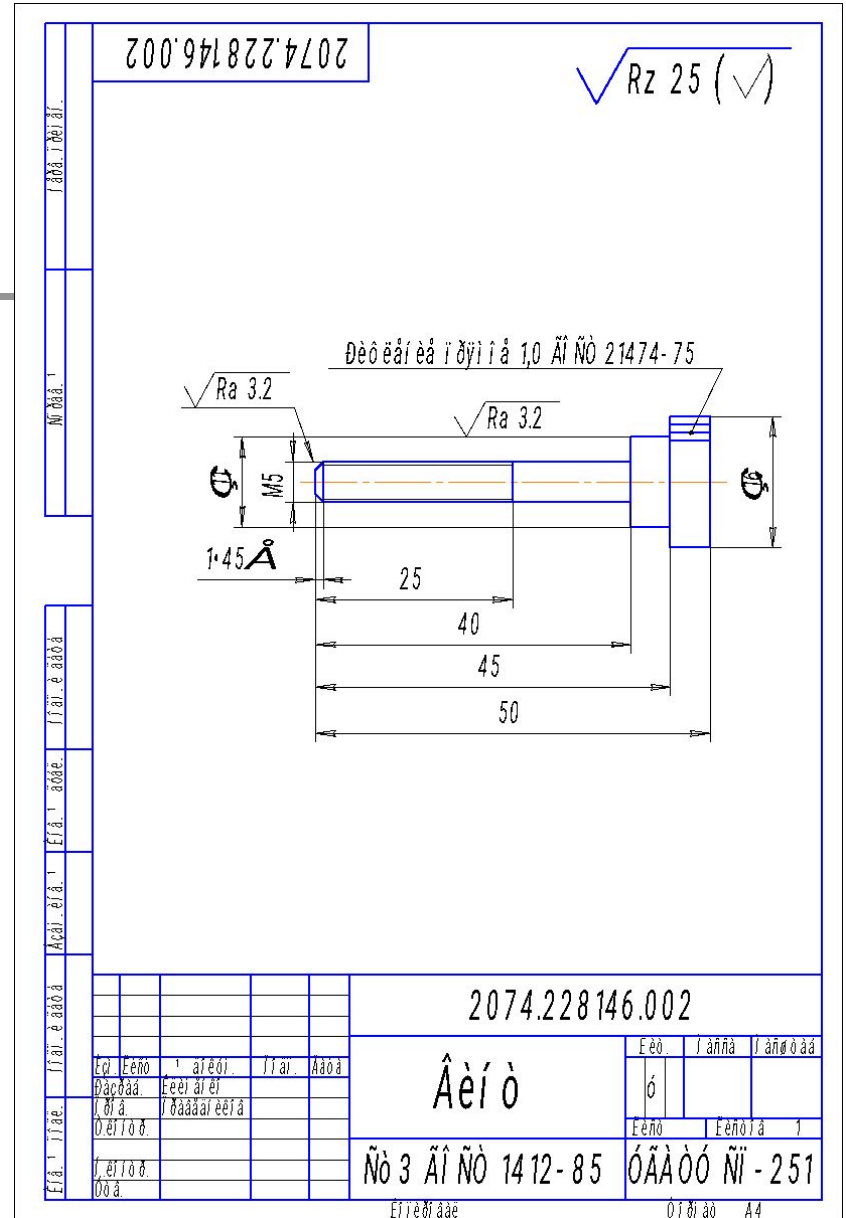
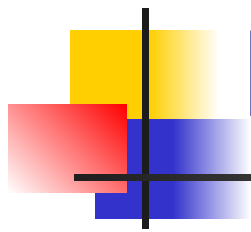


Чертёж №3

Шайба

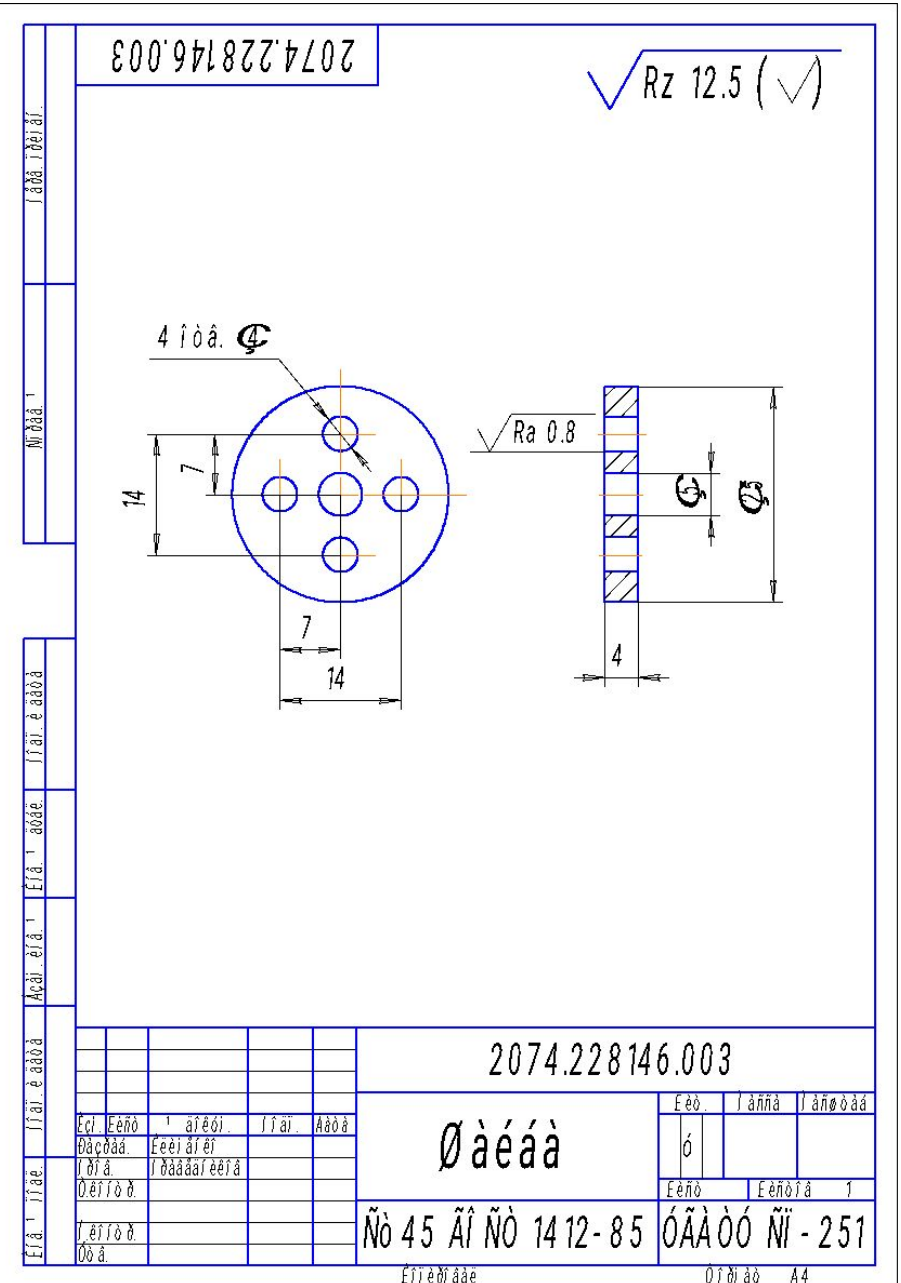
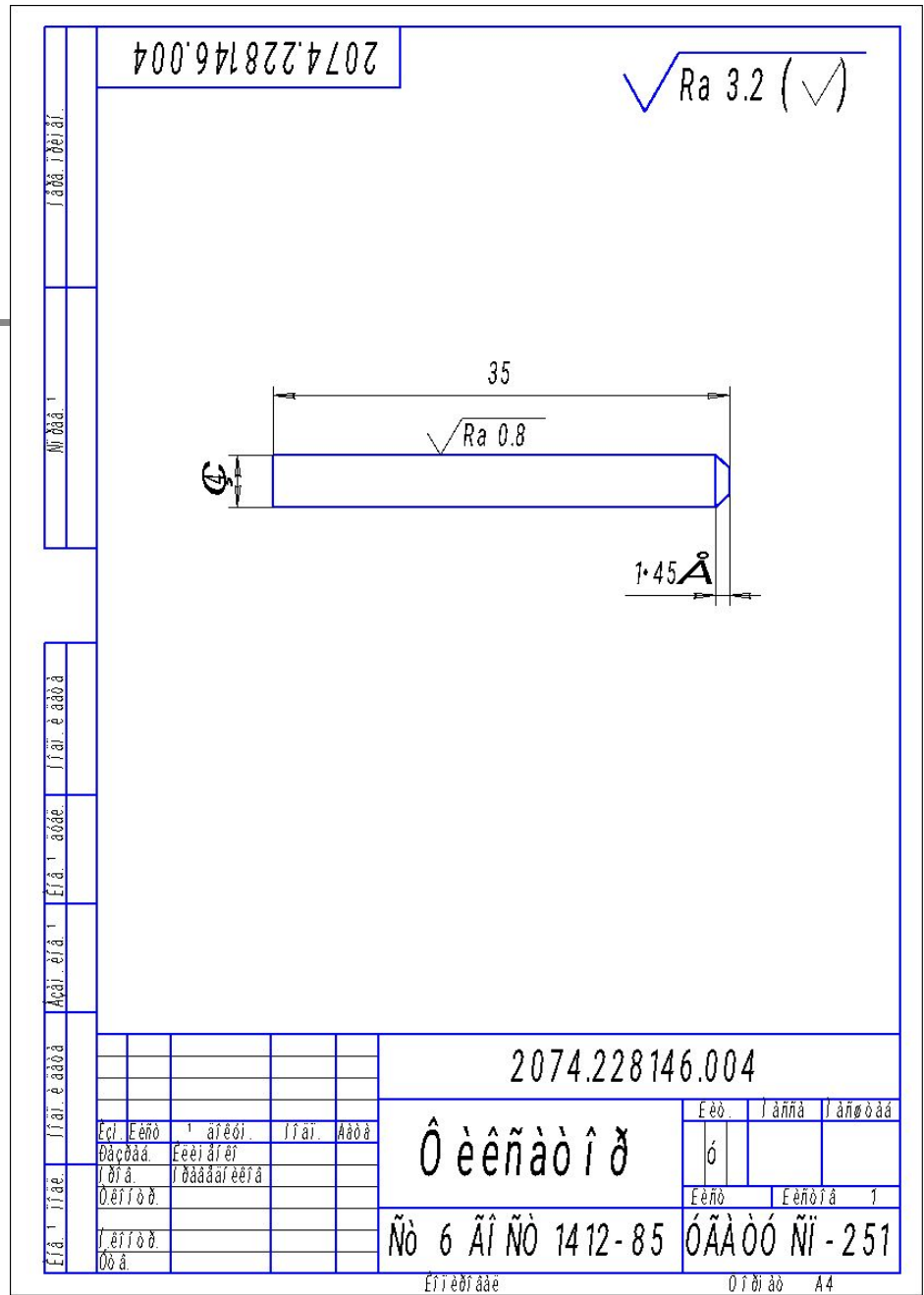
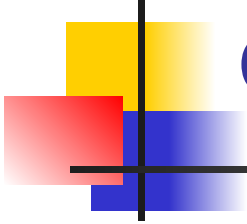
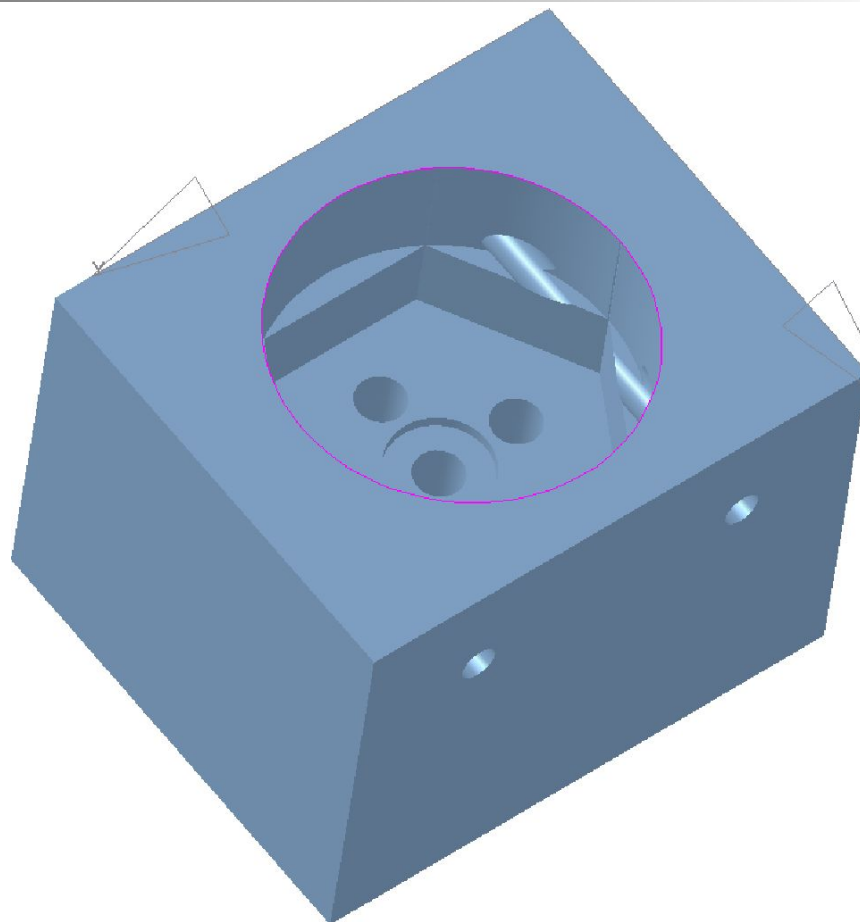


Чертёж №4

Фиксатор

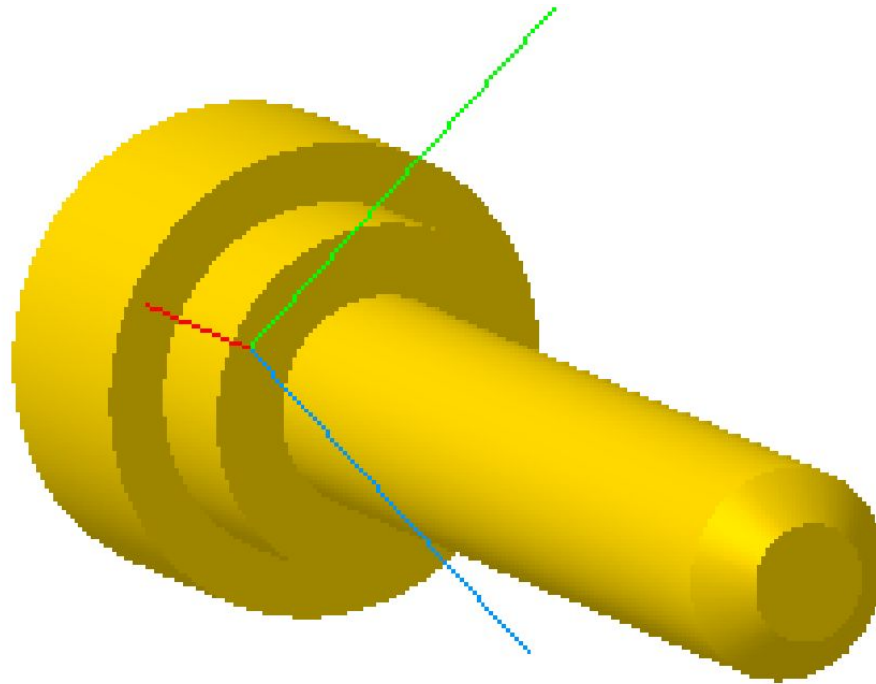


Корпус №1 в 3D



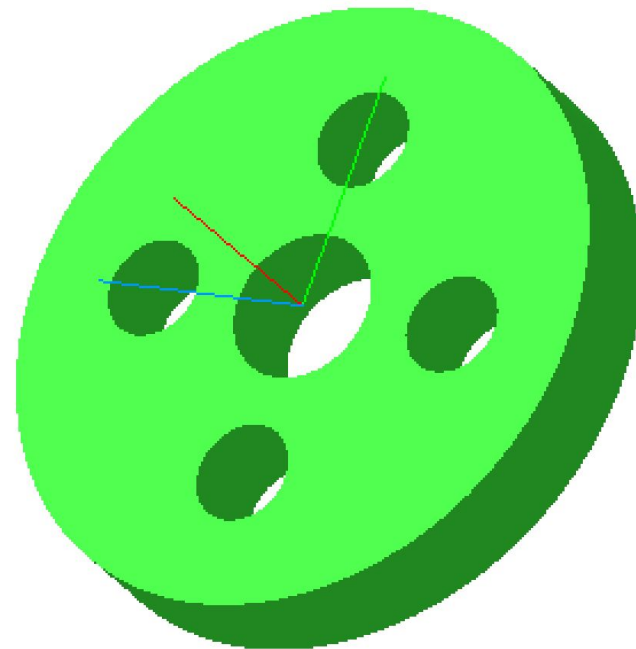


ВИНТ №2 в 3D

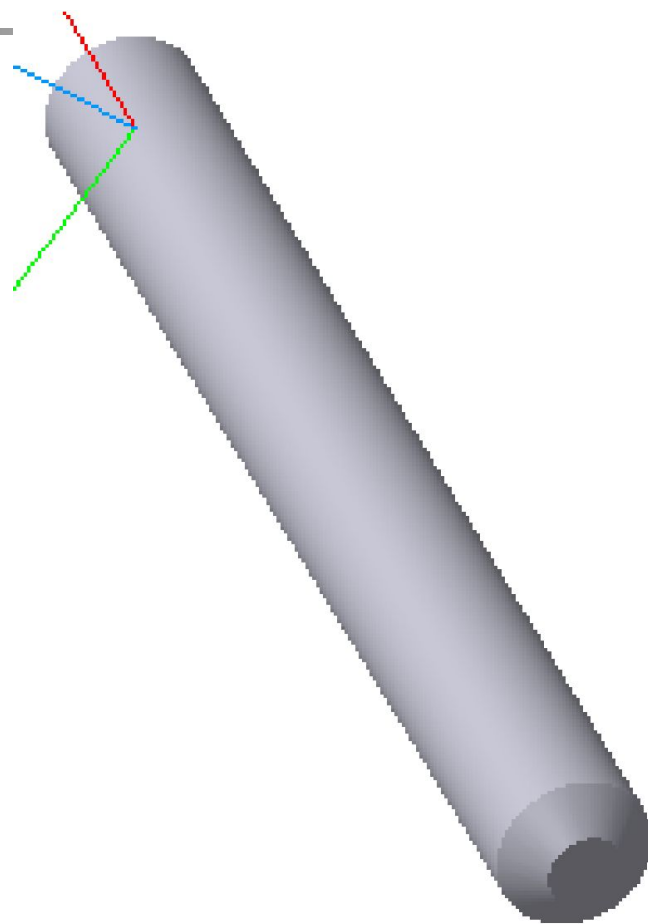




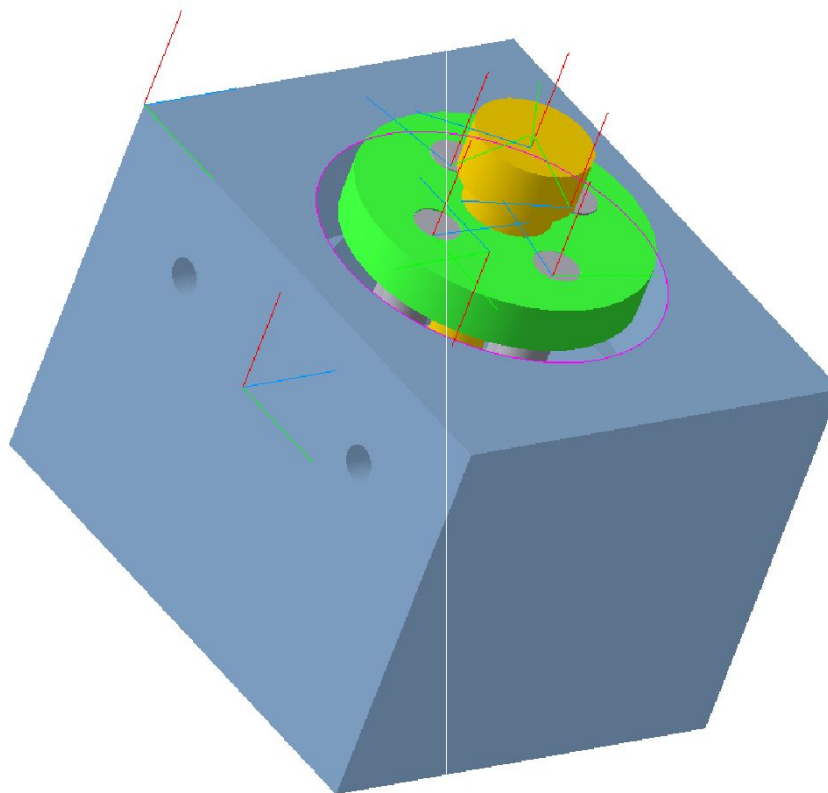
Шайба №3 в 3D



Шпилька №4 в 3D



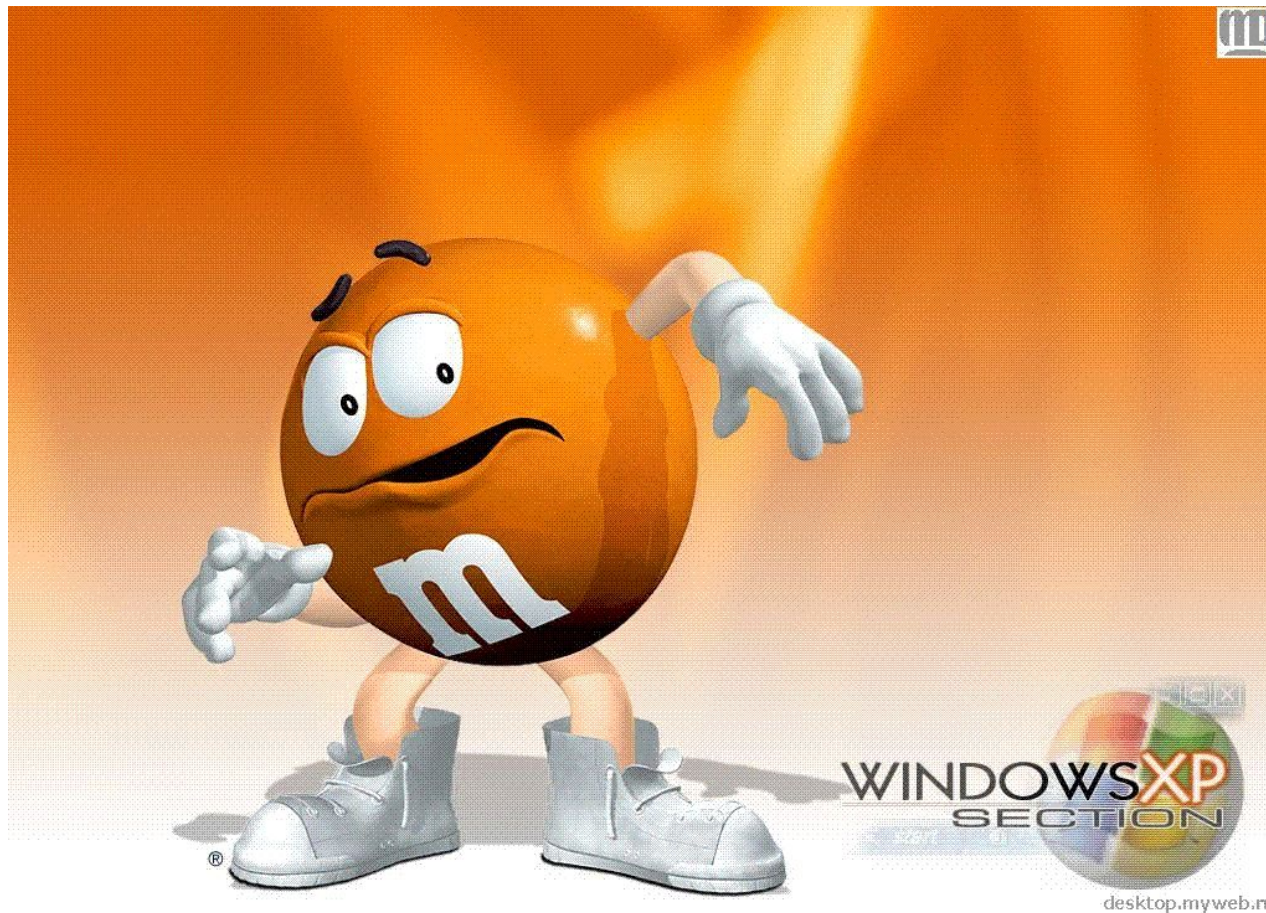
Сборка в 3D



ΦΟΤΟ 1.



ΦΟΤΟ 2.



Результат

