

Курсовая работа по системам компьютерной графики



Выполнил: Кожевников В.Е.
гр. СП-251



2006 г.

Кран

Назначение



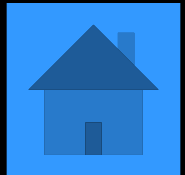
- Кран предназначен для устранения избыточного давления пара (жидкости) в различных устройствах.



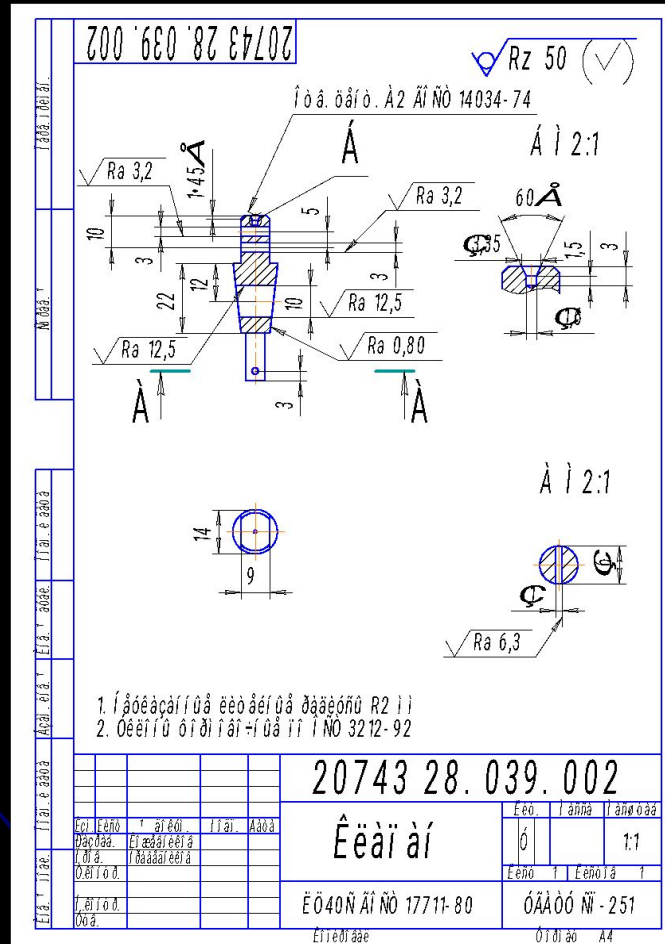
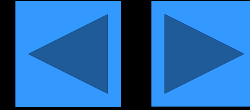
Кран

Принцип работы

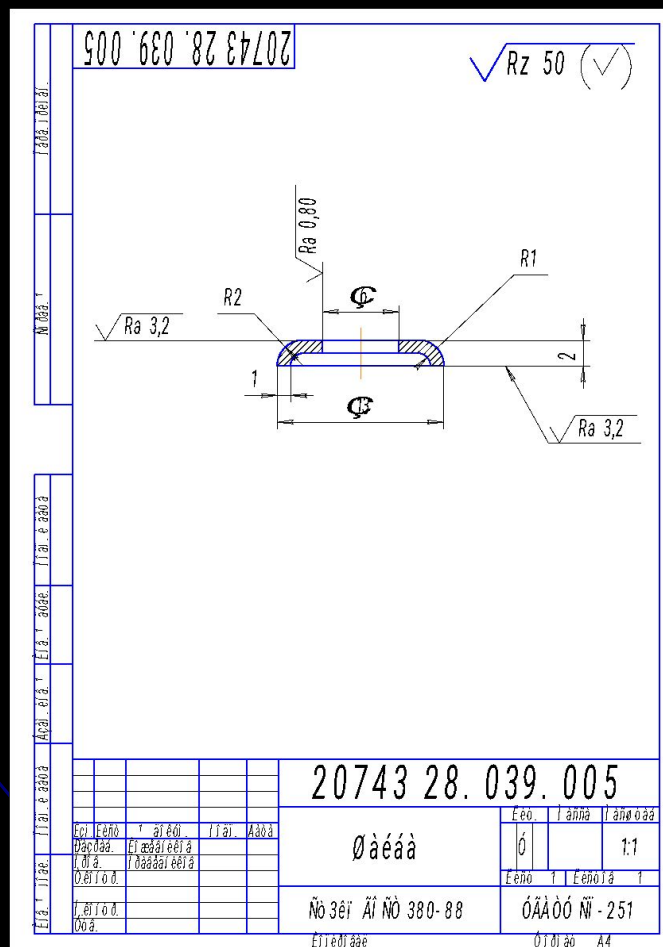
- При избыточном давлении нажатием на кнопку 12 отжимаем крышку 3. Клапан 2 поворачиваем на 90° (до совмещения отверстий в клапане и корпусе).
- В результате избыток пара (жидкости) выпускается.



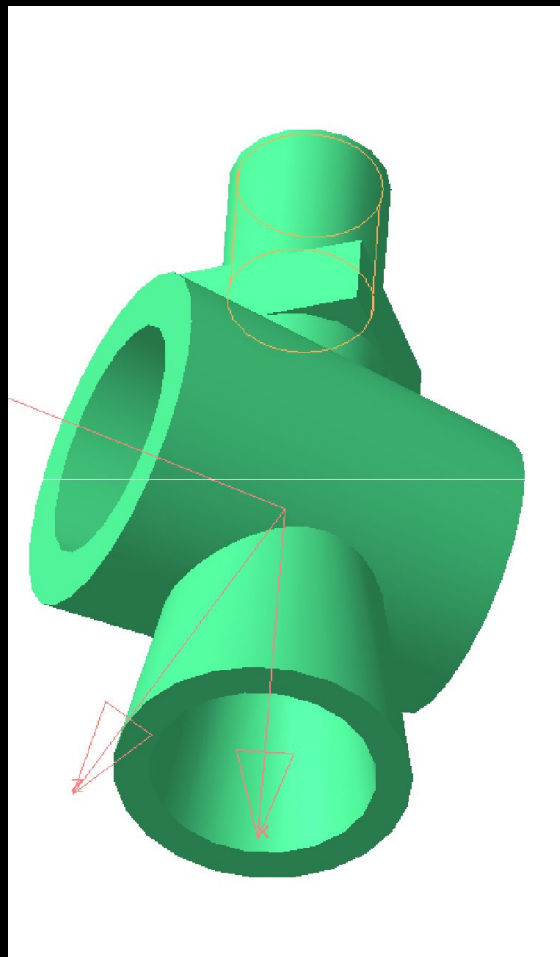
Κλαпан 2D



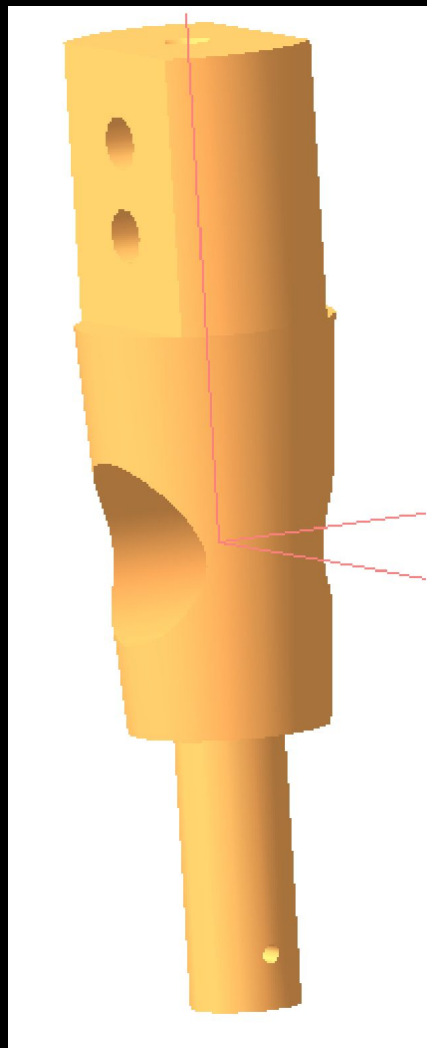
Шайба 2D



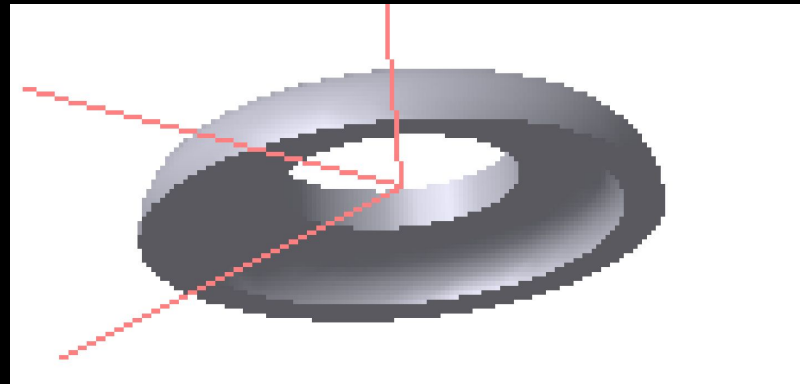
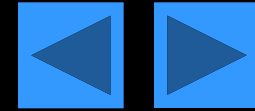
Корпус 3D



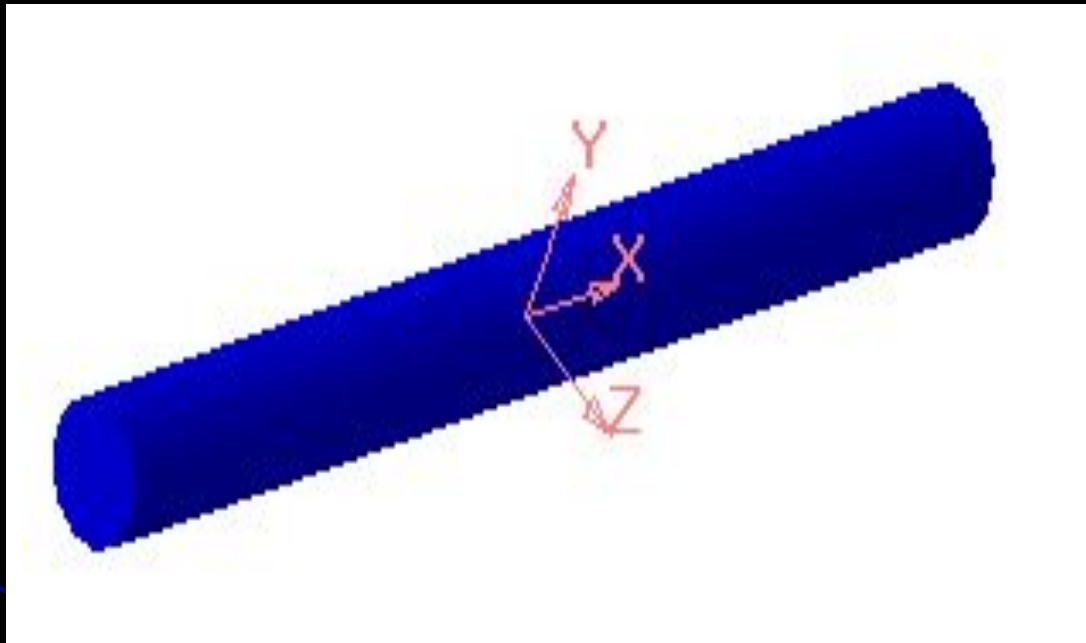
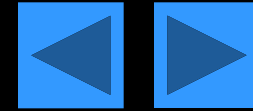
Клапан 3D



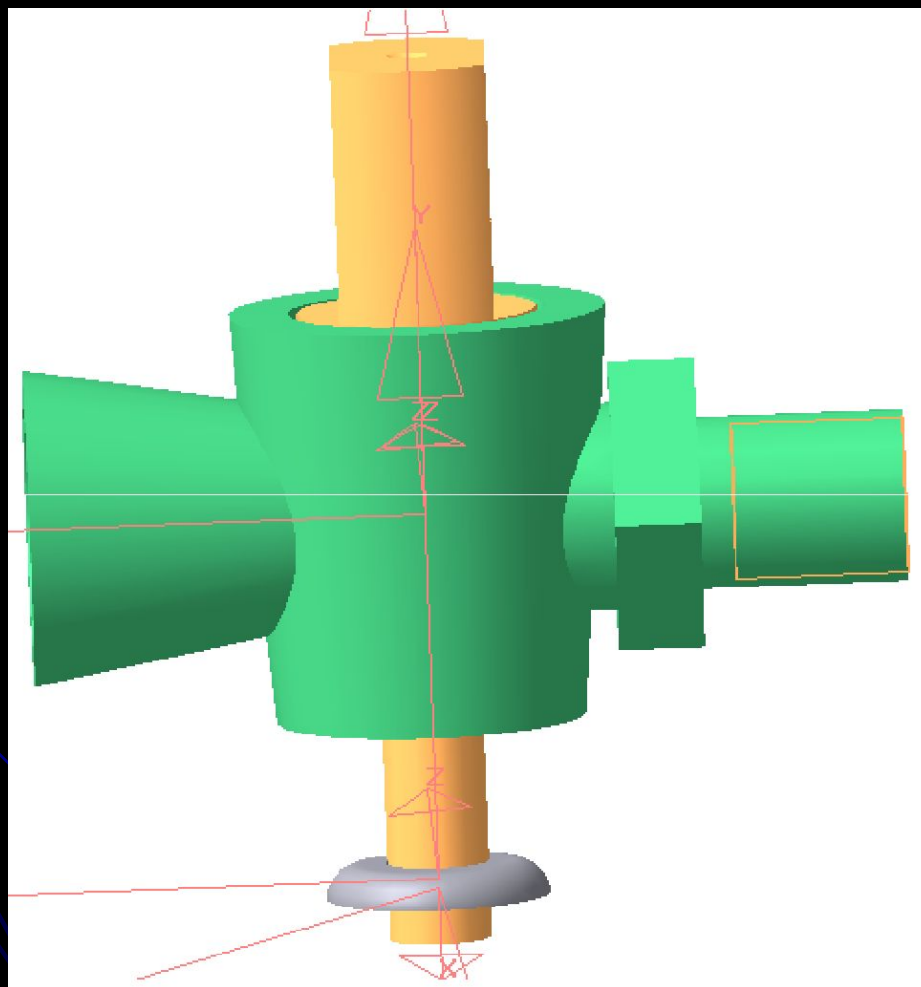
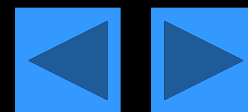
Шайба 3D



Штифт 3D



Сборочный чертеж









Работа в
растровом
редакторе
PhotoShop

