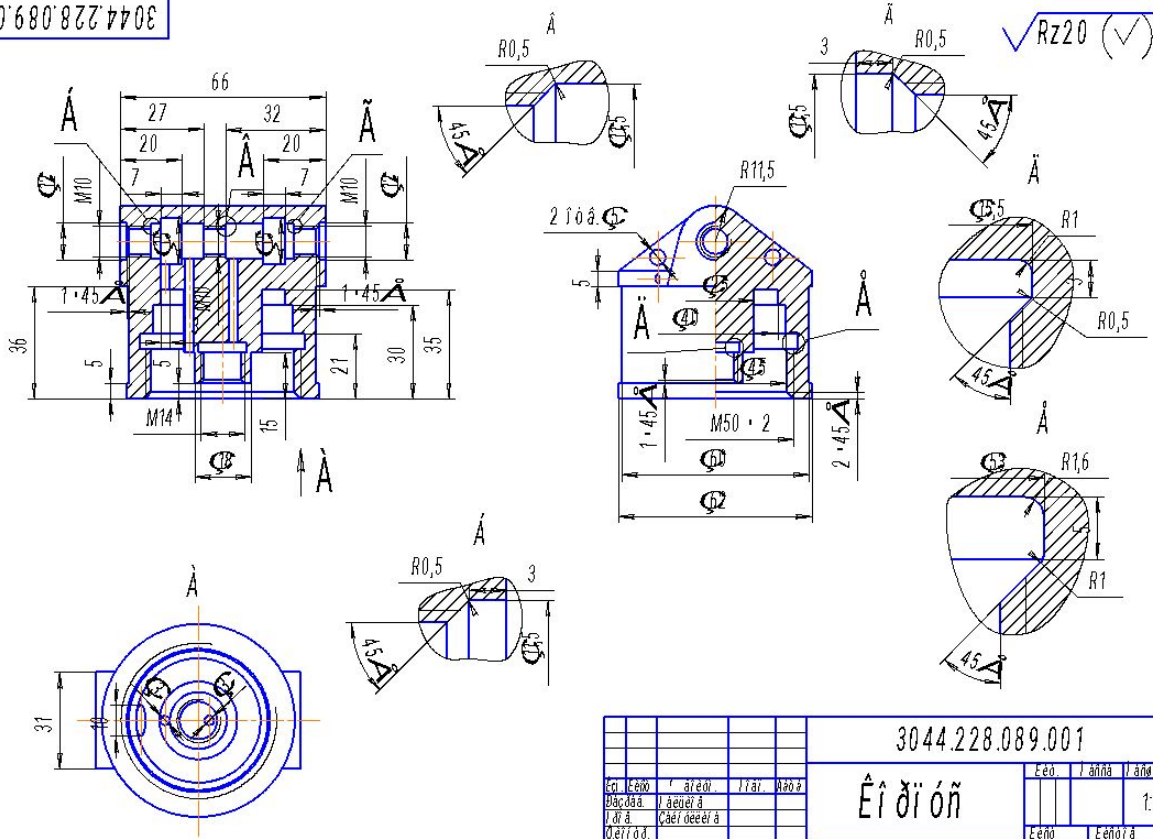


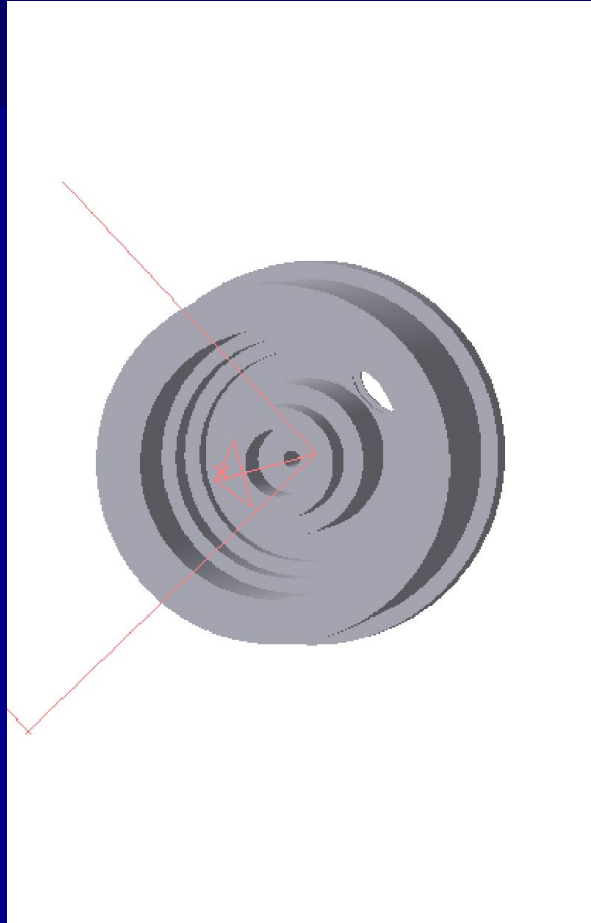
Расчётно-графическая работа по системам компьютерной графики

**Выполнил: студент Мальков А.С.
группа ТМО-202**

3044.228.089.001



				3044.228.089.001			
En	Leno	areol	l'ar	Abop	Leno	l'anna	l'ano o aa
Mac o aa		l'ano o aa					1:1
l'ar		l'ano o aa					
l'ar o d.							
l'ar o d.							
l'ar o d.							
				No a eu 45 Ai NO 1050-88 OAAOO OI 1-202			
				Err o d a e O d r a o A3			



Phân loại

Nhà máy

Tên chi tiết

Đơn vị

Ngày

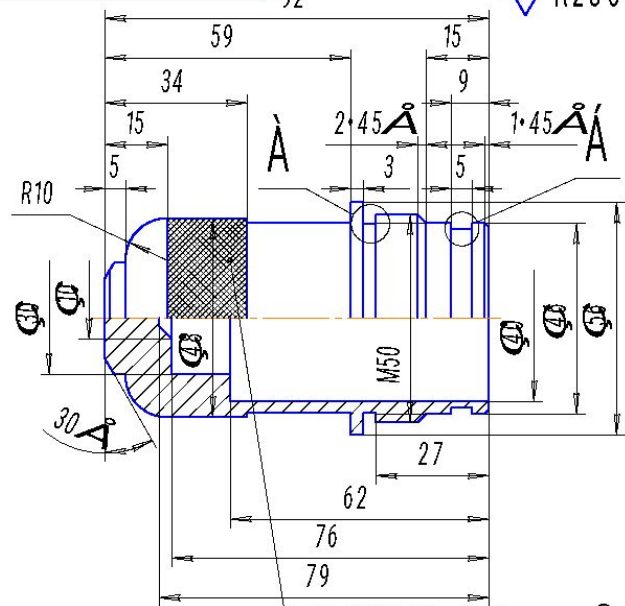
Tháng

Năm

3044.228.089.002

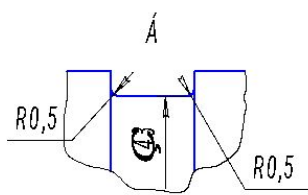
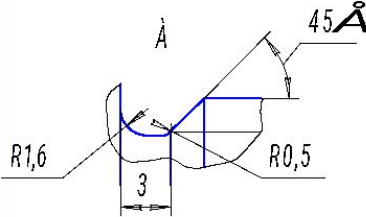
92

√ Rz80 (✓)



Đào rãnh sâu $\pm 0,01$ $\sqrt{1,2 \cdot 45}$

ÁI NÒ 21474-75



3044.228.089.002

Êđũøêà

Eeo. I anhá I anho oáá

Egi Eeno	Y aieóí	Iai. Aááá
Dacóáá	I áeueí á	
I. éí á	Cáéí óeééí á	
O.éí á		
I. éí á		
O.éí á		

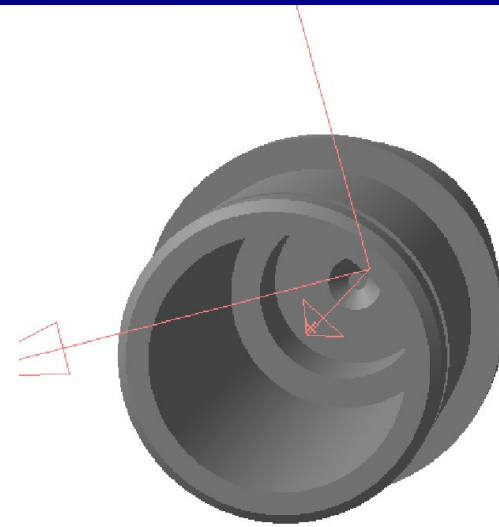
Nò àeü 45 ÁI NÒ 1050-88

Eeno EenoIá I

ÓÁÁÓÓ Òí Í - 202

Eí éóí ááe

Óí éí áó A4



Before



PhotoShop



After

