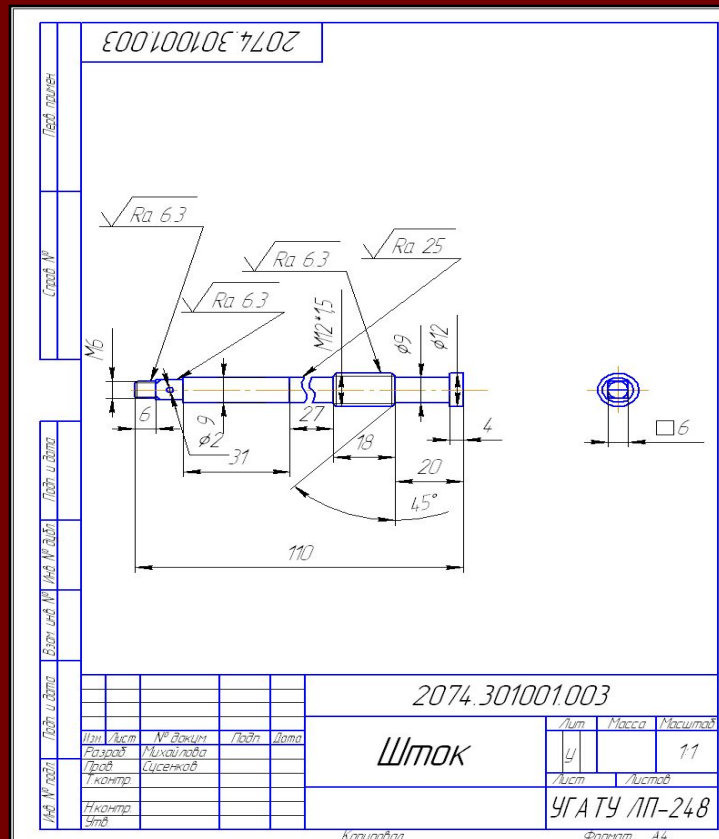


# Зачетная работа по системам компьютерной графики

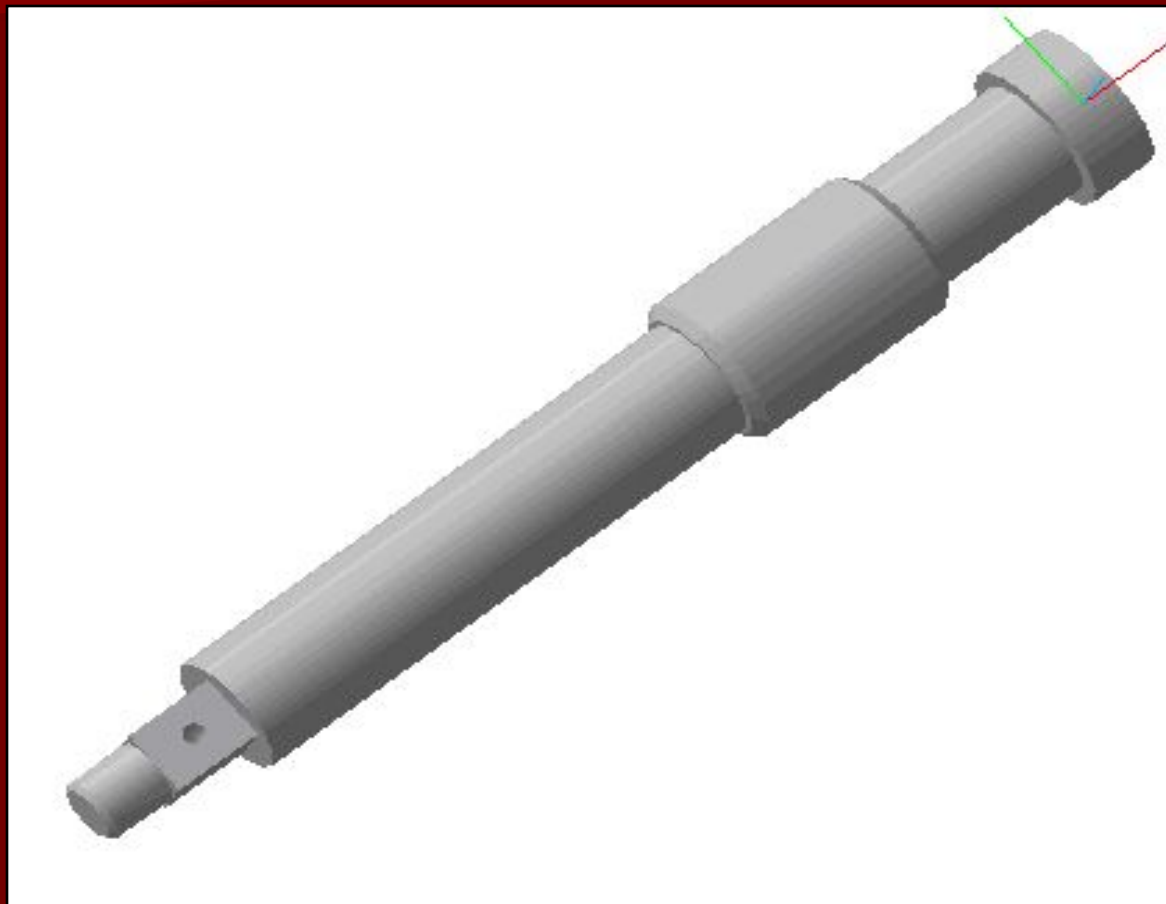
Подготовила:  
студентка 2 курса  
Группы ЛП-248  
Михайлова Алена

# Вентиль проходной

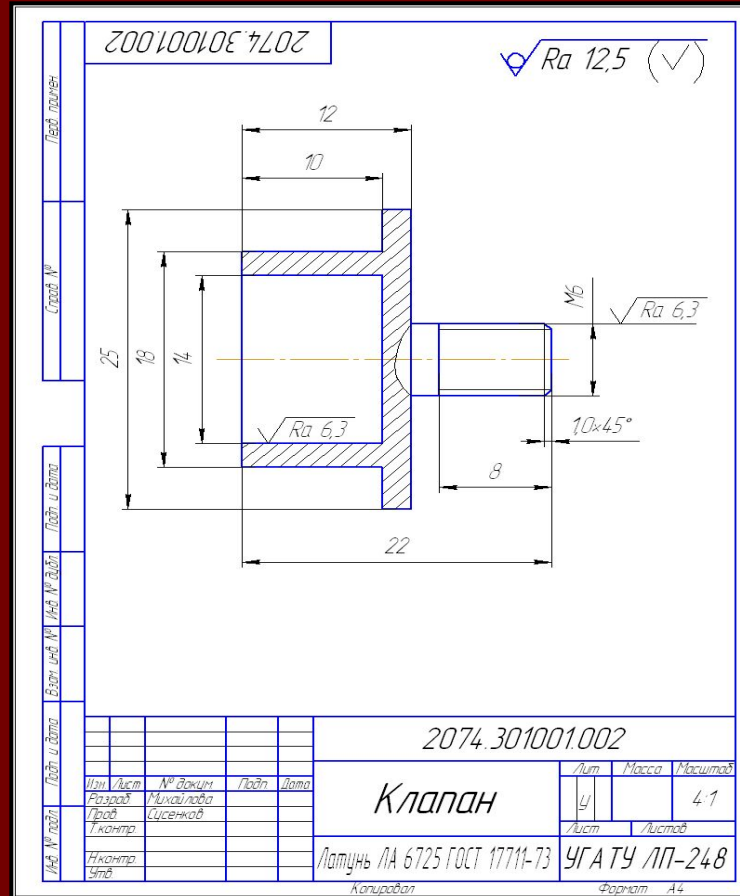
## Эскиз № 1



# Эскиз №1 в 3D



# Эскиз №2

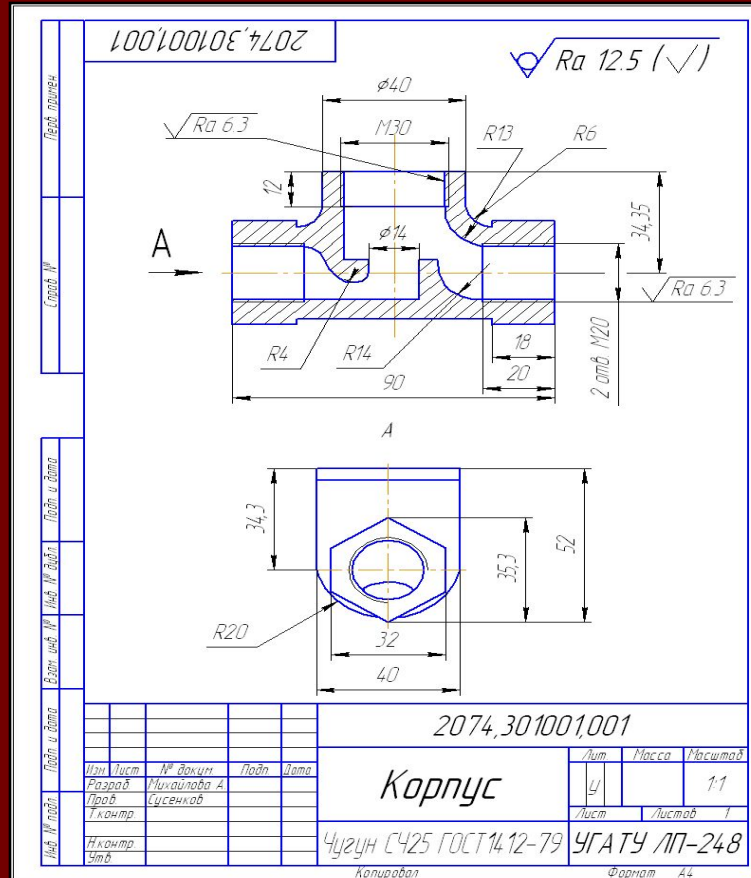


Лист паслен		2074.301001.002		Ra 12,5 (✓)	
Станд №					
Лист и дата					
Лист №					
Вариант №					
Лист и дата					
				2074.301001.002	
Изм/Лист		№ докум		Лист	
Разработ		Михайлова		Дата	
Проект		Сисенков			
Т.контр					
Исполн					
Упр					
				Лит	
				Масса	
				Масштаб	
				4:1	
				Лист	
				Листов	
				Латунь ЛА 6725 ГОСТ 17711-73	
				УГАТУ ЛП-248	
				Копировал	
				Формат А4	

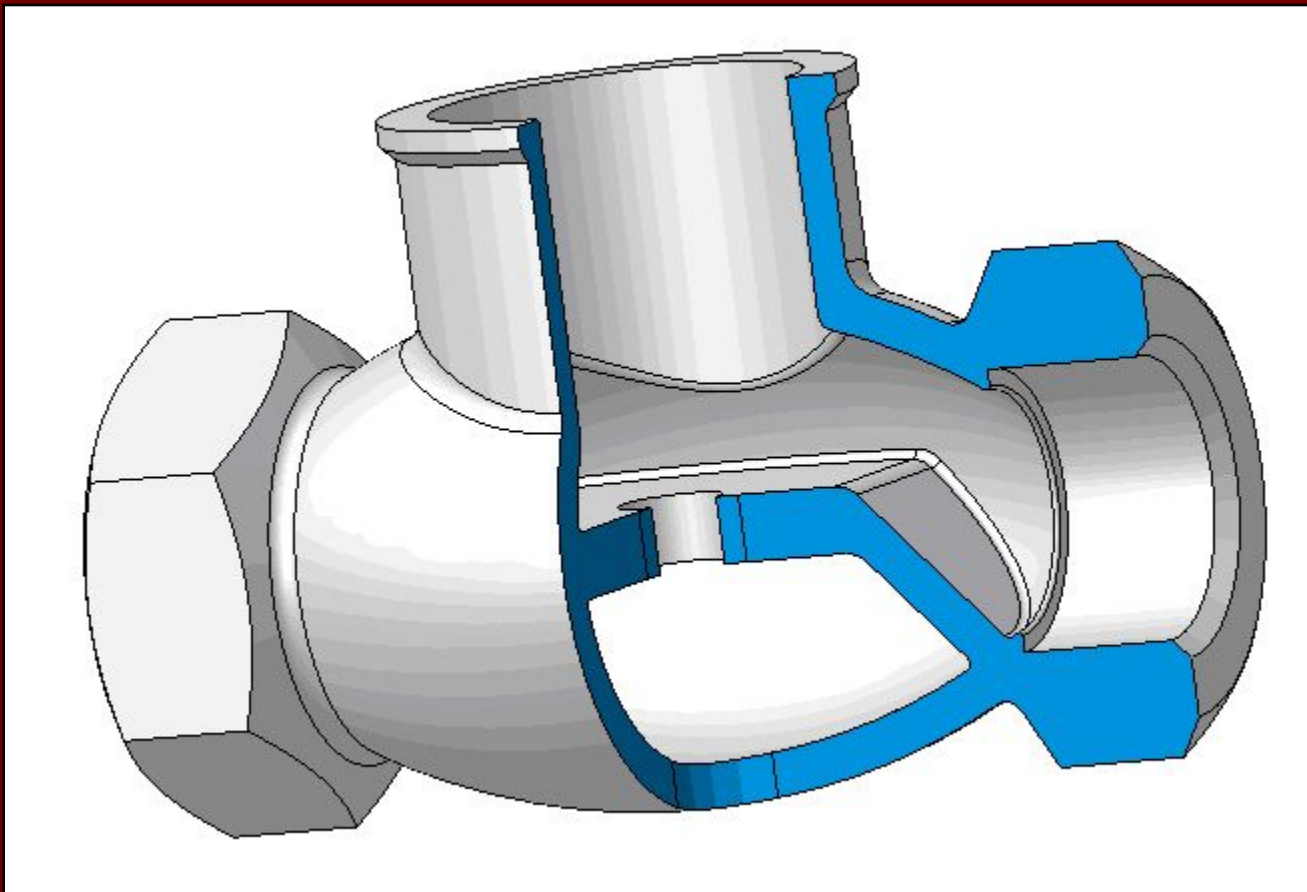
# Эскиз №2 в 3D



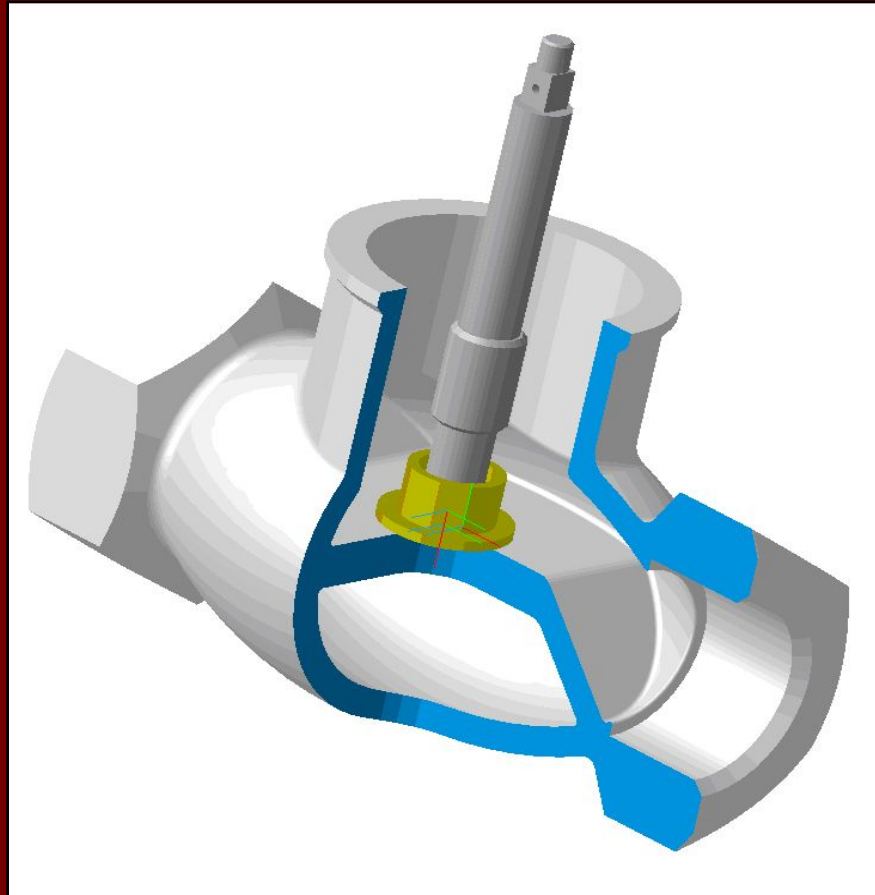
# Эскиз №3



# Эскиз №3 в 3D



# Сборочный чертеж в 3D





Лист примен

Способ №

Подп и дата

Изм № дейст

Взам инв №

Подп и дата

Изм № посл

## Назначение вентиля проходного

*Вентиль проходной – запорное устройство для включения или выключения участка трубопровода, а также для регулирования движения в трубопроводе воды или иной жидкости. Характеризуется вращательным движением шпинделя при помощи маховика.*

*Вентиль устанавливается на магистрали трубопровода. При повороте маховика, а вместе с ним и штока, связанного с клапаном, осуществляется открытие отверстия в корпусе. При обратном повороте отверстие в корпусе перекрывается.*

2074.300101.000

Изм	Лист	№ док-м	Подп.	Дата
Разраб.		Михайлова А.А.		
Пробв.		Сусенков А.Г.		
Н.контр.				
Утв.				

Вентиль  
проходной

Лист	Лист	Листов
		1
УГАТУ ЛП – 248		

Формат	Зона	Лист	Обозначение	Наименование	Кол.	Примечание
Перв. примен.				<u>Документация</u>		
	A3		2074.300101.000	Сборочный чертеж		
Справ. №				<u>Детали</u>		
	A4	1	2074.300101.001	Корпус	1	
	A4	2	2074.300101.002	Клапан	1	
	A4	3	2074.300101.003	Шток	1	
	A4	4	2074.300101.004	Гайка	1	
	A4	5	2074.300101.005	Прокладка	1	
	A4	6	2074.300101.006	Прокладка	1	
	A4	7	2074.300101.007	Опора	1	
Посл. и дата				<u>Стандартные изделия</u>		
		8		Гайка М6 ГОСТ 14.727-69	2	
		9		Шайба ГОСТ 18.123-72	1	
Инд. № докум.		10		Маховик ГОСТ 10.007-72	1	
Взам. инв. №						
Посл. и дата						
2074.300101.000 СП						
Инд. № подл.	Изм.	Лист	№ докум.	Подп.	Дата	
	Разраб.		Михайлова А.			Лит
	Проб.		Сусенков			Лист
	Н.контр.					Листов
Чтв.						1
Вентиль проходной						УГАТУ ЛП-248

# Исходное фото



# Второе фото



# Результат

<http://games.1c.ru/outfront>



© 2004 СОЗДАНИЕ ДАННОЙ ЗАСТАВКИ - ЗАО "1С". ВСЕ ПРАВА ЗАЩИЩЕНЫ. © 2004 КОМПАНИЯ BEST WAY. ВСЕ ПРАВА ЗАЩИЩЕНЫ. © 2004 ЗАО "1С". ВСЕ ПРАВА ЗАЩИЩЕНЫ.

