

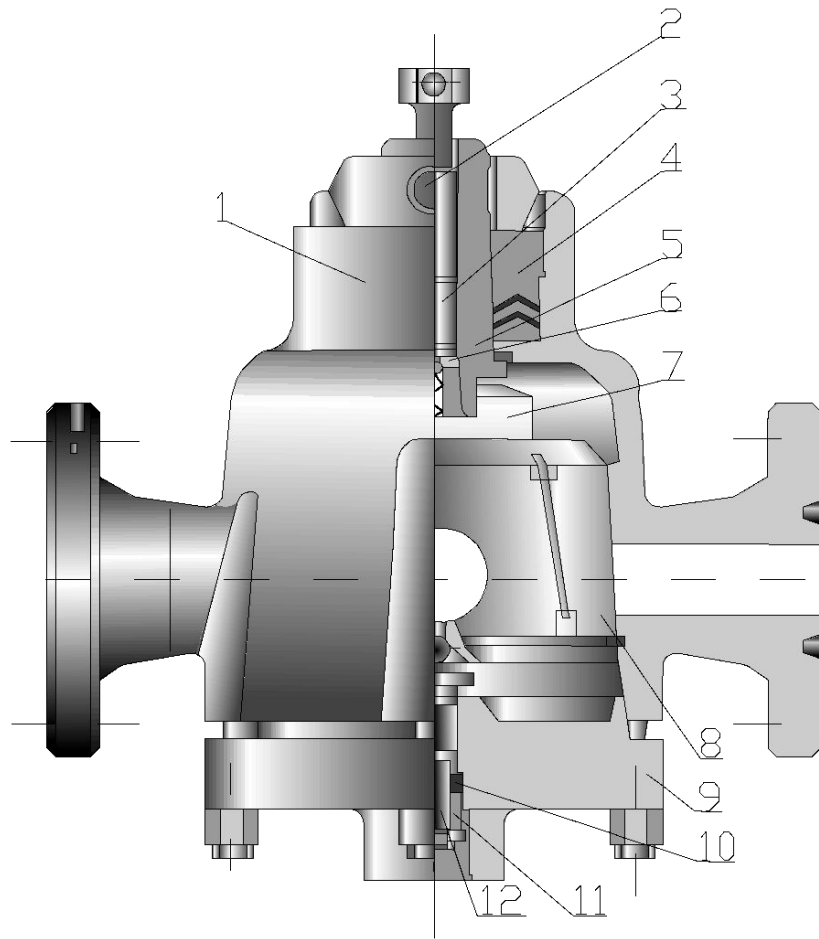
ЗАПОРНЫЕ УСТРОЙСТВА

Запорные устройства

Запорные устройства

*предназначены для перекрытия
проходных отверстий в фонтанной
арматуре, устьевом оборудовании и
трубопроводах*

Пробковый кран со смазкой типа КПС



- Корпус 1
- Рукоятка 2
- Толкателя 3
- Грундбукса 4
- Шпиндель 5
- Грундбукса 11
- Манжеты 10
- Регулировочный винт 12
- Крышка 9
- Коническая пробка 8
- Кулачковая муфта 7

Техническая характеристика крана

Параметры	Шифр крана	
	КПС – 65x 14	КПС – 65x14ХЛ
Скважинная среда	Нефть, газ, газоконденсат с содержанием механических примесей до 0,5% H_2 и CO_2 до 0,003% по объему каждого и пластовой воды до 50%	
Температура скважинной среды, К(°С), не более	393 (120)	393 (120)
Габаритные размеры, мм		
длина	350	350
ширина	205	205
высота	420	420
Масса, кг		
В собранном виде	53	53
Полного комплекта	54	54

Краны шаровые

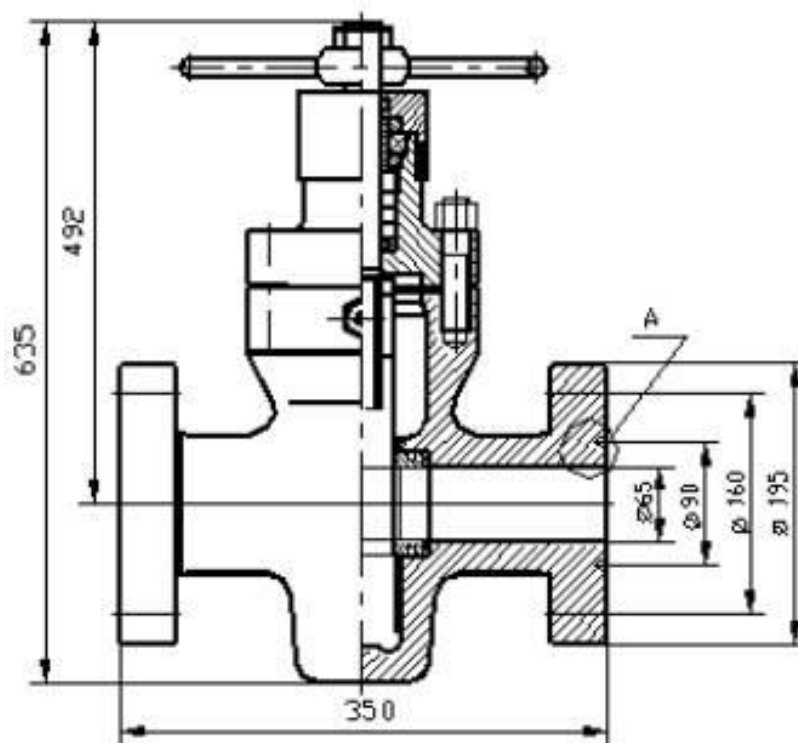


Предназначены для применения в качестве запорной арматуры на технологических трубопроводах с давлением до 4 МПа.

Функциональное назначение кранов:

проходного – перекрытие потока рабочей среды;
трехходового – для распределения потока рабочей среды.

Прямоточные задвижки



Задвижка с ручным приводом типа ЗМАД



Система подачи смазки состоит из полости, выполненной в щеках поршней, и системы каналов, которые связывают полость с кольцевой канавкой на уплотнительной поверхности щеки и обратными клапанами, расположенными снаружи корпуса и предназначенными для периодического нагнетания смазки в полость. Рабочее давление среды внутри корпуса через поршень передается на смазку, которая заполняет кольцевую канавку.

Техническая характеристика Задвижки

Шифр задвижки	Рабочая среда Скважинная среда	Температура скважинной среды К(°С), не более	Габаритные размеры, мм			Масса, кг	
			Длина	ширина	высота	В собранном виде	Полного комплекта
ЗМАД – 80x70	Нефть, газ, газоконденсат с содержанием механических примесей до 0,5%, пластовой воды до 20%, H ₂ S и CO ₂ до 0,003% по объему каждого	393(120)	650	500	1170	328	330
ЗМАД-80-700 М	То же	393(120)	650	500	1170	328	330
ЗМАД-80x70 К2	Нефть, газ, газоконденсат с содержанием механических примесей до 0,5%, H ₂ S и CO ₂ до 6% по объему каждого	393(120)	650	600	1175	317	319

Клиновые задвижки

3.1. Задвижки клиновые стальные фланцевые ЗКС-40, ЗКС-50.



Задвижка клиновая стальная фланцевая (рис.5.) выполнена из легированных и нержавеющей сталей, предназначена для установки в качестве запорного механизма на трубопроводах с бескислотной жидкой или газообразной средой (водой, паром, маслом, нефтью, нефтепродуктами). В своей конструкции задвижка имеет монолитный клин, выдвижной шпиндель и маховик для управления вручную. Предусмотрено верхнее уплотнение в крышке, позволяющее производить замену сальниковой набивки в процессе работы задвижки. С трубопроводом задвижка присоединяется посредством фланцев. Закрывать задвижку необходимо поворотом маховика вправо, открывать – поворотом маховика влево.

Техническая характеристика КЛИНОВЫХ задвижек

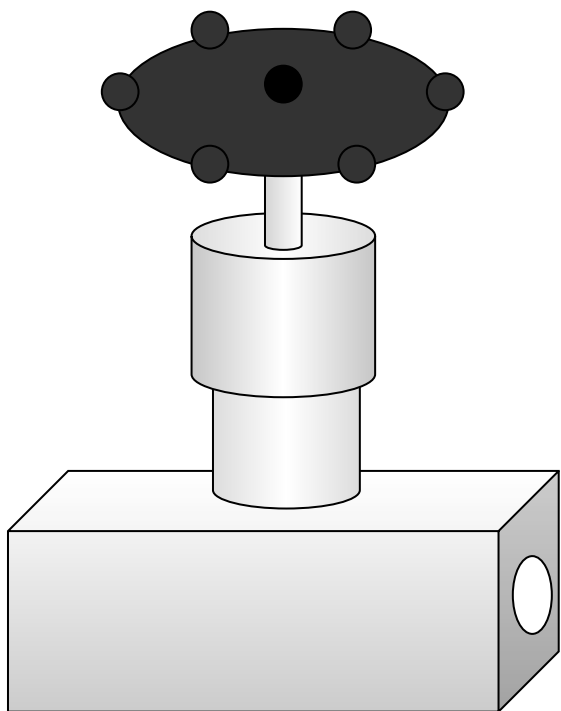
Показатели	ЗКС - 40	ЗКС - 50
Условный проход, мм	40	50
Условное давление, кг/см ²	160	160
Габаритные размеры, мм: длина высота диаметр маховика	120 265-310 140	270 265-310 140
Масса, кг	19,1	20,1

Техническая характеристика КЛИНОВЫХ задвижек

Показатели	ЗКС-15	ЗКС-20	ЗКС-25	ЗКС-32	ЗКС-40
Условный проход, мм	15	20	25	32	40
Условное давление, кг/см ²	160	160	160	160	160
Присоединительные размеры, дюймы	1/2	3/4	1	1 1/4	1 1/2
Габаритные размеры, мм					
длина	70	95	95	120	120
высота	163-180	200-230	200-230	265-310	265-310
диаметр маховика	80	100	100	140	140
масса, кг	2,1	3,99	3,99	8,85	8,85

Вентили

Вентиль игольчатый



Широкое применение в нефти – и газопромысловом оборудовании при измерении давления, отборе проб и в качестве запорного устройства получили игольчатые вентили. Вентиль игольчатый рассчитан на рабочее давление до 16 Мпа и имеет условный проход 15 мм.

Вентиль игольчатый состоит из корпуса и шпинделя с наконечником. Шпиндель имеет резьбу, а на его верхний конец крепится маховик. При вращении маховика поступательное движение шпинделя обеспечивает открытие или закрытие проходного отверстия вентилля. Закрытие вентилля осуществляется вращением маховика по часовой стрелке.

Техническая характеристика КЛИНОВЫХ задвижек

Показатели	ЗКС-15	ЗКС-20	ЗКС-25	ЗКС-32	ЗКС-40
Условный проход, мм	15	20	25	32	40
Условное давление, кг/см ²	160	160	160	160	160
Присоединительные размеры, дюймы	1/2	3/4	1	1 1/4	1 1/2
Габаритные размеры, мм					
длина	70	95	95	120	120
высота	163-180	200-230	200-230	265-310	265-310
диаметр маховика	80	100	100	140	140
масса, кг	2,1	3,99	3,99	8,85	8,85

Техническая характеристика КЛИНОВЫХ задвижек

Показатели	ЗКС-15	ЗКС-20	ЗКС-25	ЗКС-32	ЗКС-40
Условный проход, мм	15	20	25	32	40
Условное давление, кг/см ²	160	160	160	160	160
Присоединительные размеры, дюймы	1/2	3/4	1	1 1/4	1 1/2
Габаритные размеры, мм					
длина	70	95	95	120	120
высота	163-180	200-230	200-230	265-310	265-310
диаметр маховика	80	100	100	140	140
масса, кг	2,1	3,99	3,99	8,85	8,85

Техническая характеристика КЛИНОВЫХ задвижек

Показатели	ЗКС-15	ЗКС-20	ЗКС-25	ЗКС-32	ЗКС-40
Условный проход, мм	15	20	25	32	40
Условное давление, кг/см ²	160	160	160	160	160
Присоединительные размеры, дюймы	1/2	3/4	1	1 1/4	1 1/2
Габаритные размеры, мм					
длина	70	95	95	120	120
высота	163-180	200-230	200-230	265-310	265-310
диаметр маховика	80	100	100	140	140
масса, кг	2,1	3,99	3,99	8,85	8,85